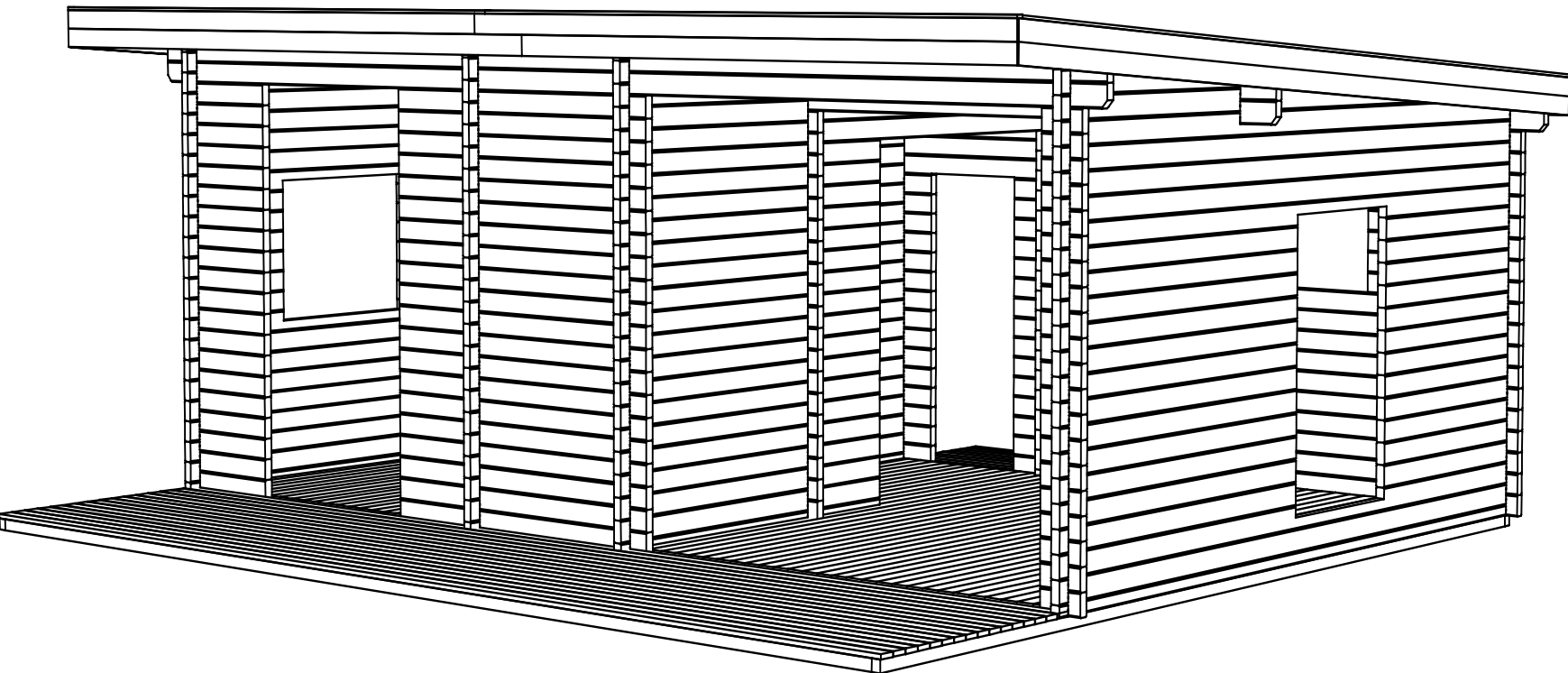
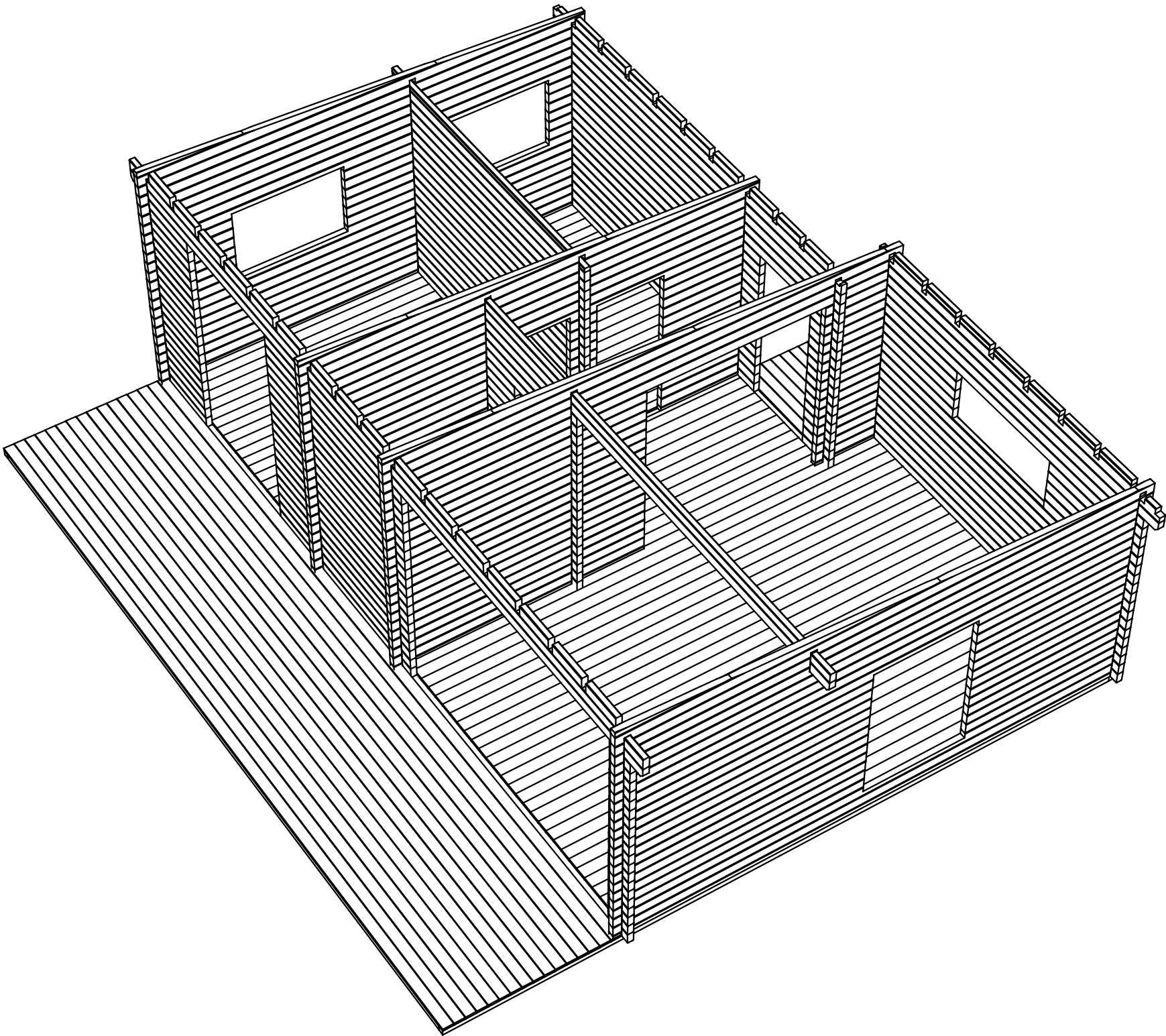


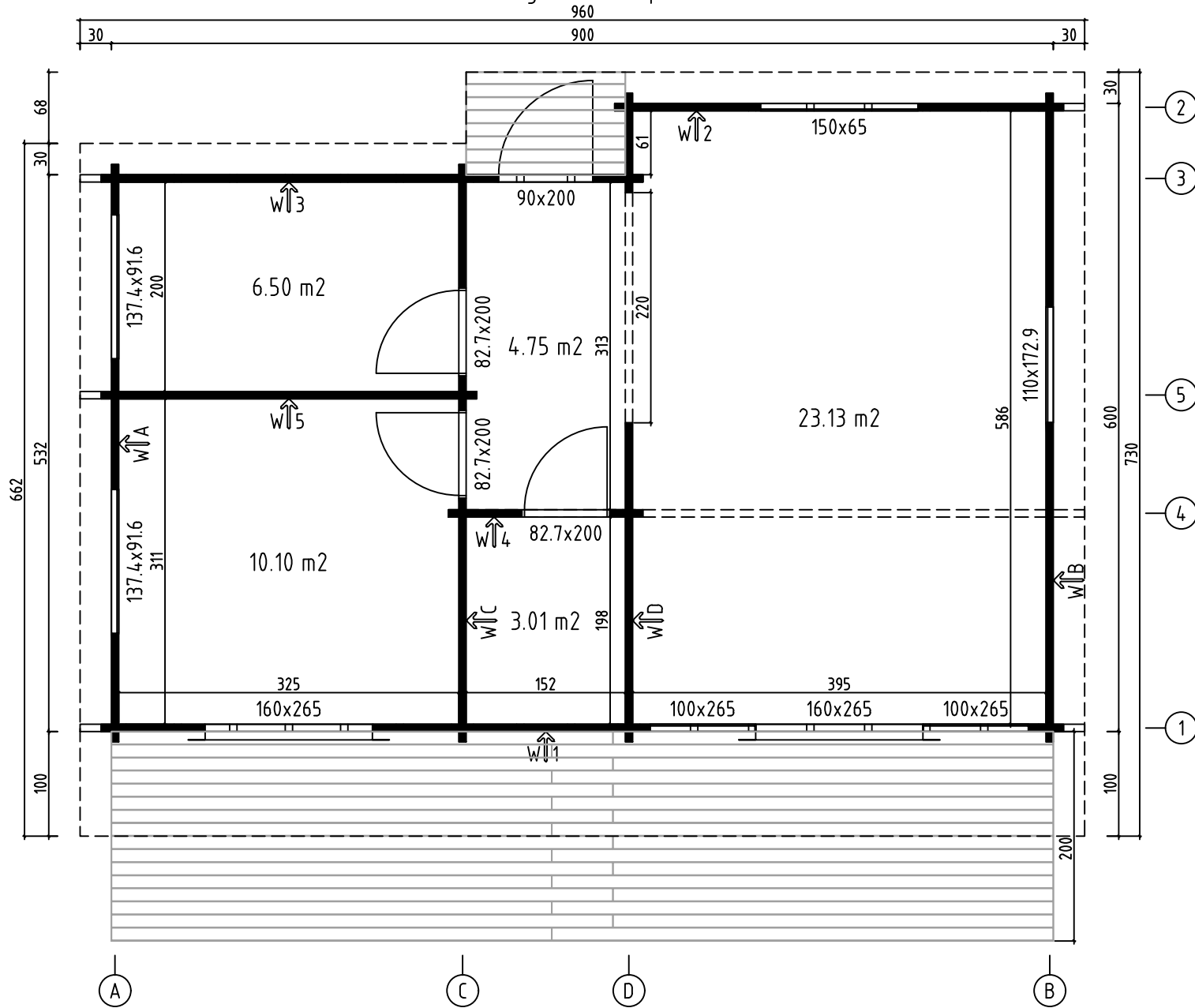
Östersund
Art.Nr.7015444



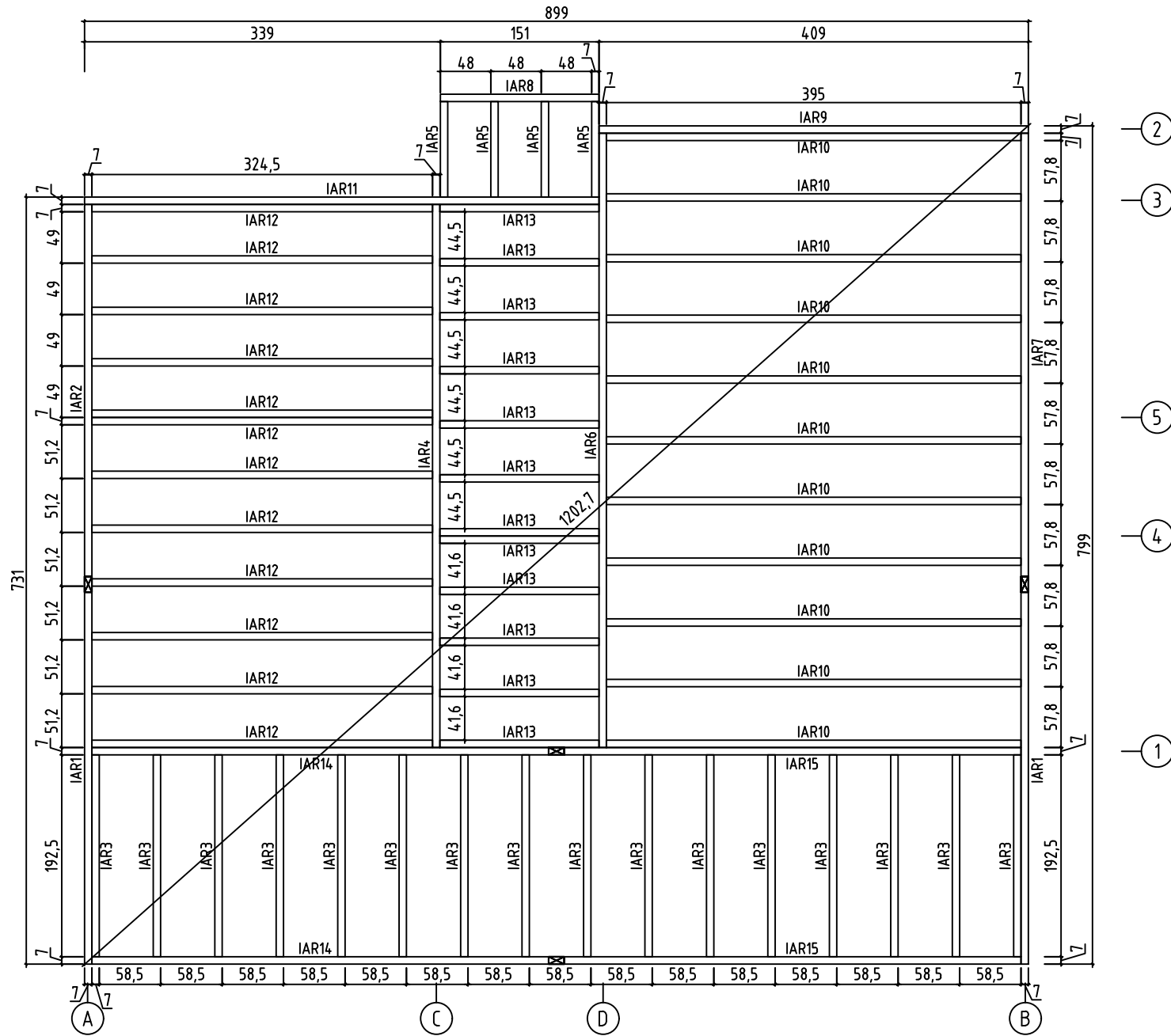
Östersund
Art.Nr.7015444



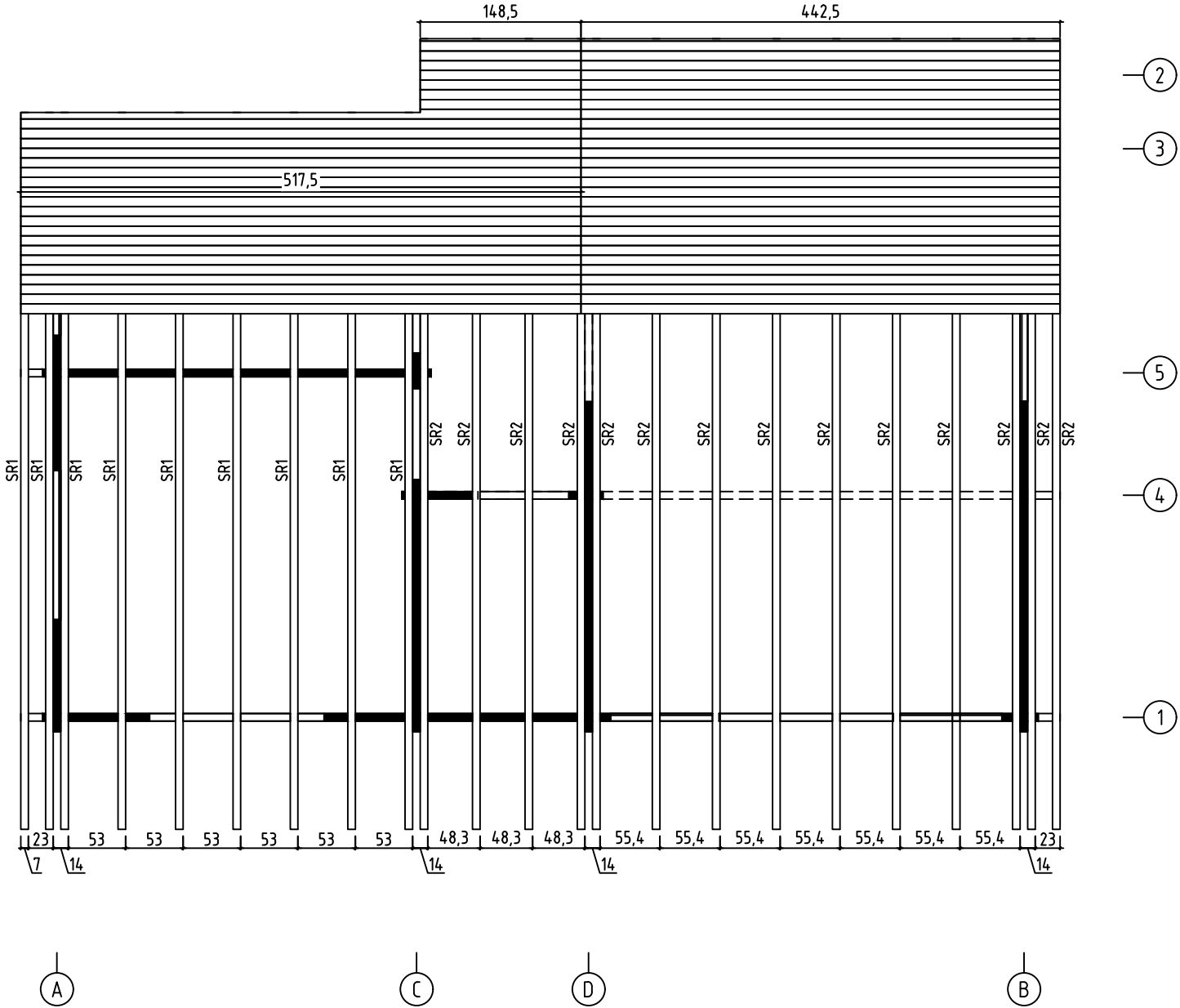
Östersund, Art.Nr.7015444
 Groundplan - Grundplan - Plan de masse - Planimetria -
 Plattegrond - Põhiplaan



Östersund, Art.Nr.7015444
 Foundation - Fundament - Fondation - Fondamenta - Fundering - Immutatud alusraam



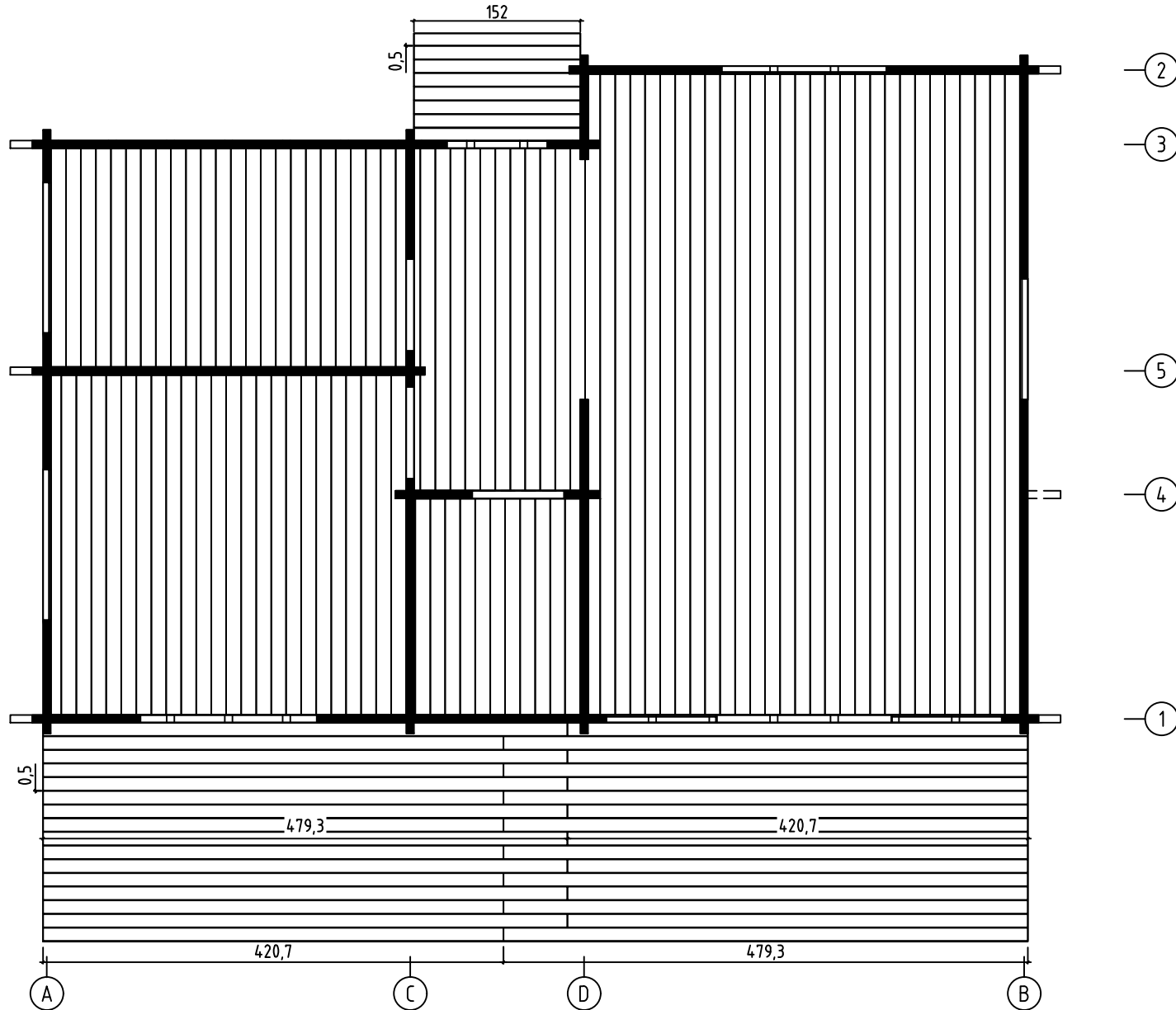
Östersund, Art.Nr.7015444
Rafters plan - Dachsparren - Plan de chevron - Piano di travi
- Dak spar constructie plattegrond - Sarikaplaan



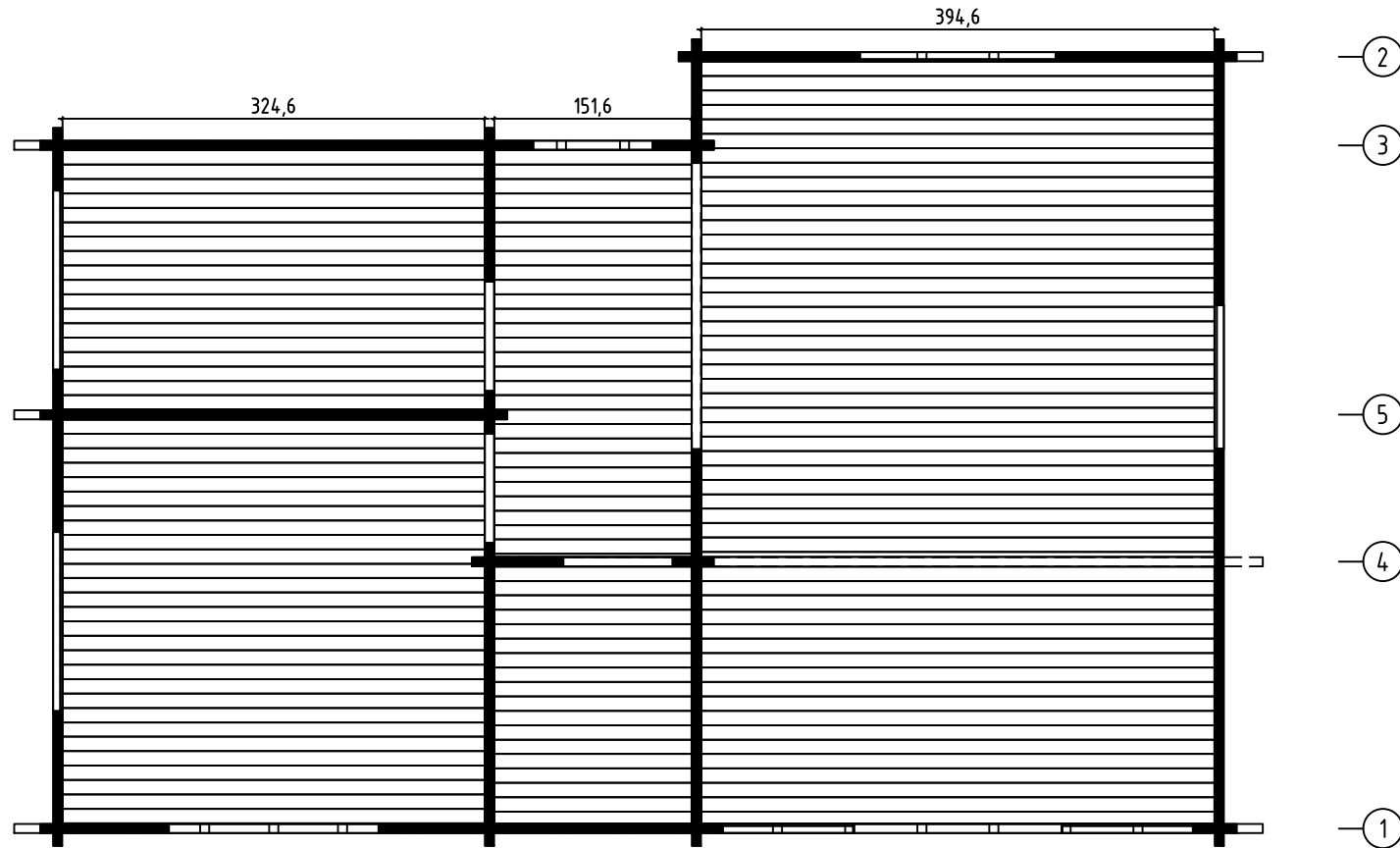
Östersund, Art.Nr.7015444

Floor boards - Fussbodenbretter - Lame de plancher - Pavimento - Vloerhout - Põrandalaud

Terrace boards - Terrassenbretter - Plancher de terrasse -
Piattaforme terrazzo - Terrasvloer - Terrassilaudis



Östersund, Art.Nr.7015444
Ceiling boards - Deckenbrett - Voliges sous plafond - Tavole
per piano soffitto - Dakhout - Laelaud



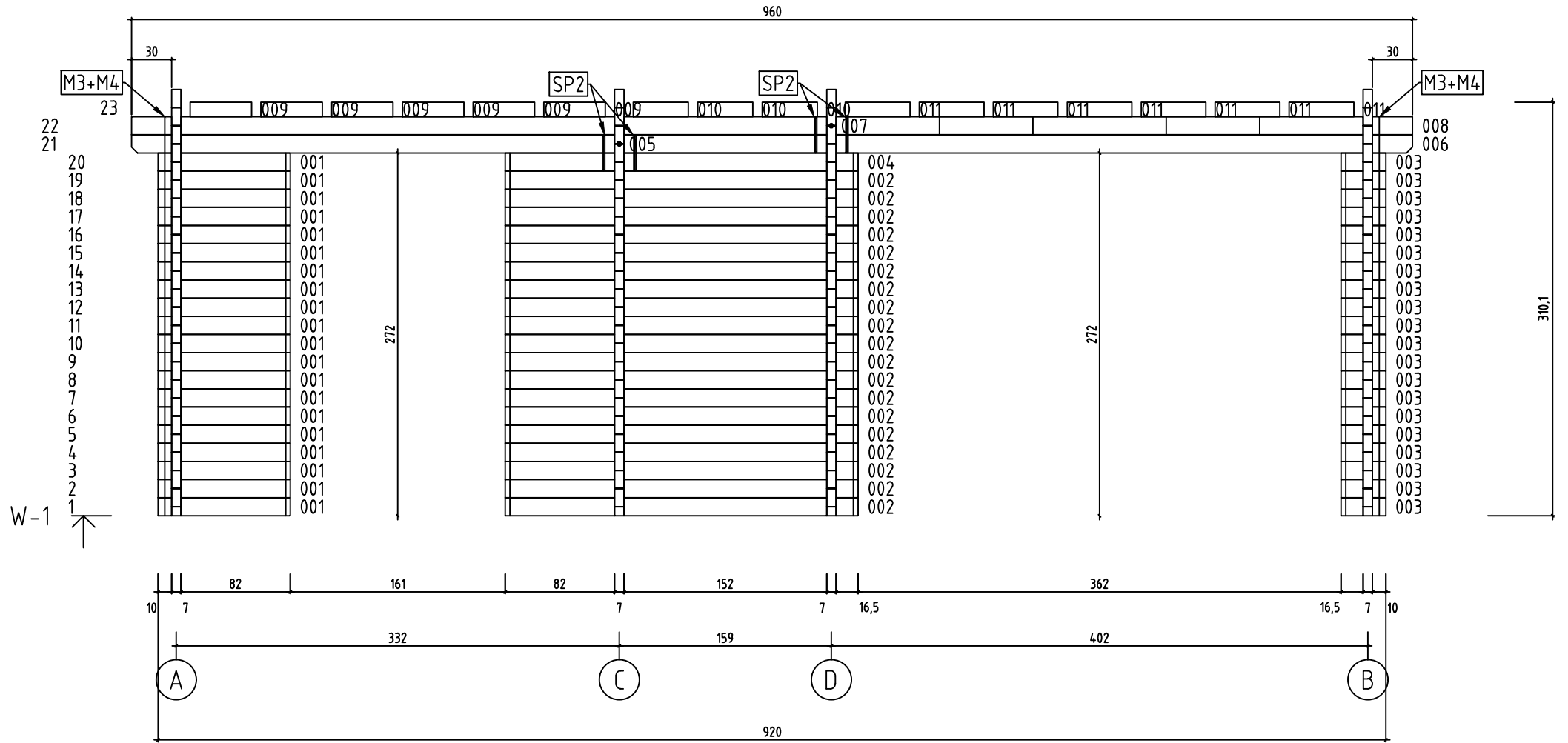
A

C

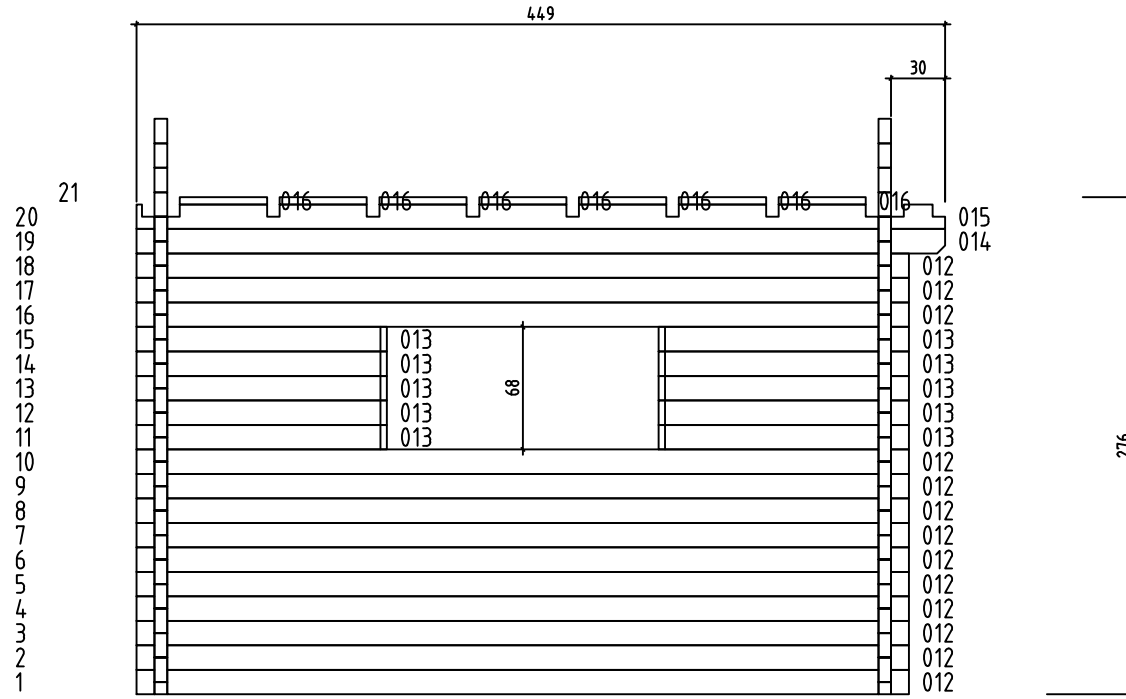
D

B

Östersund, Art.Nr.7015444



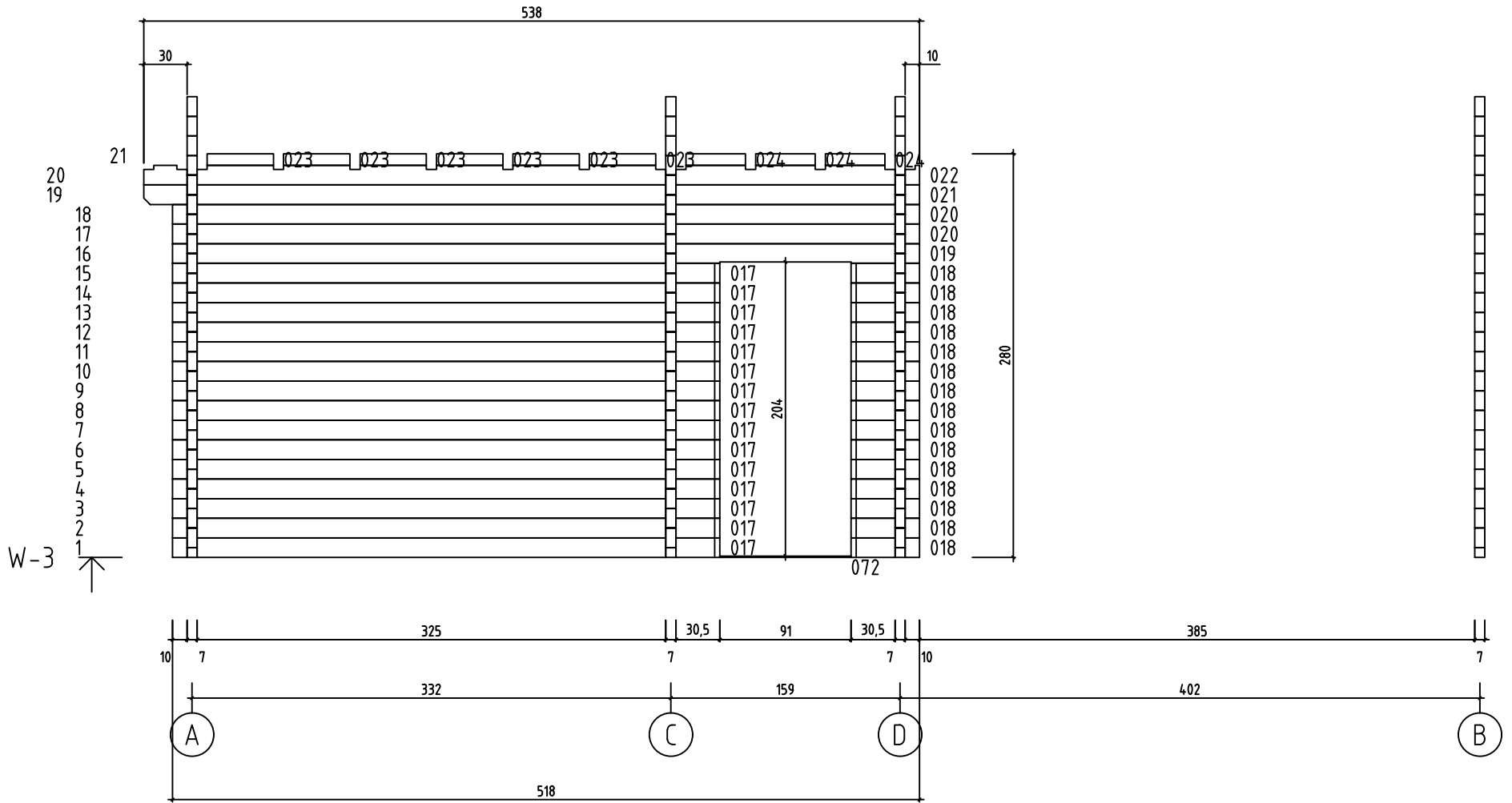
Östersund, Art.Nr.7015444



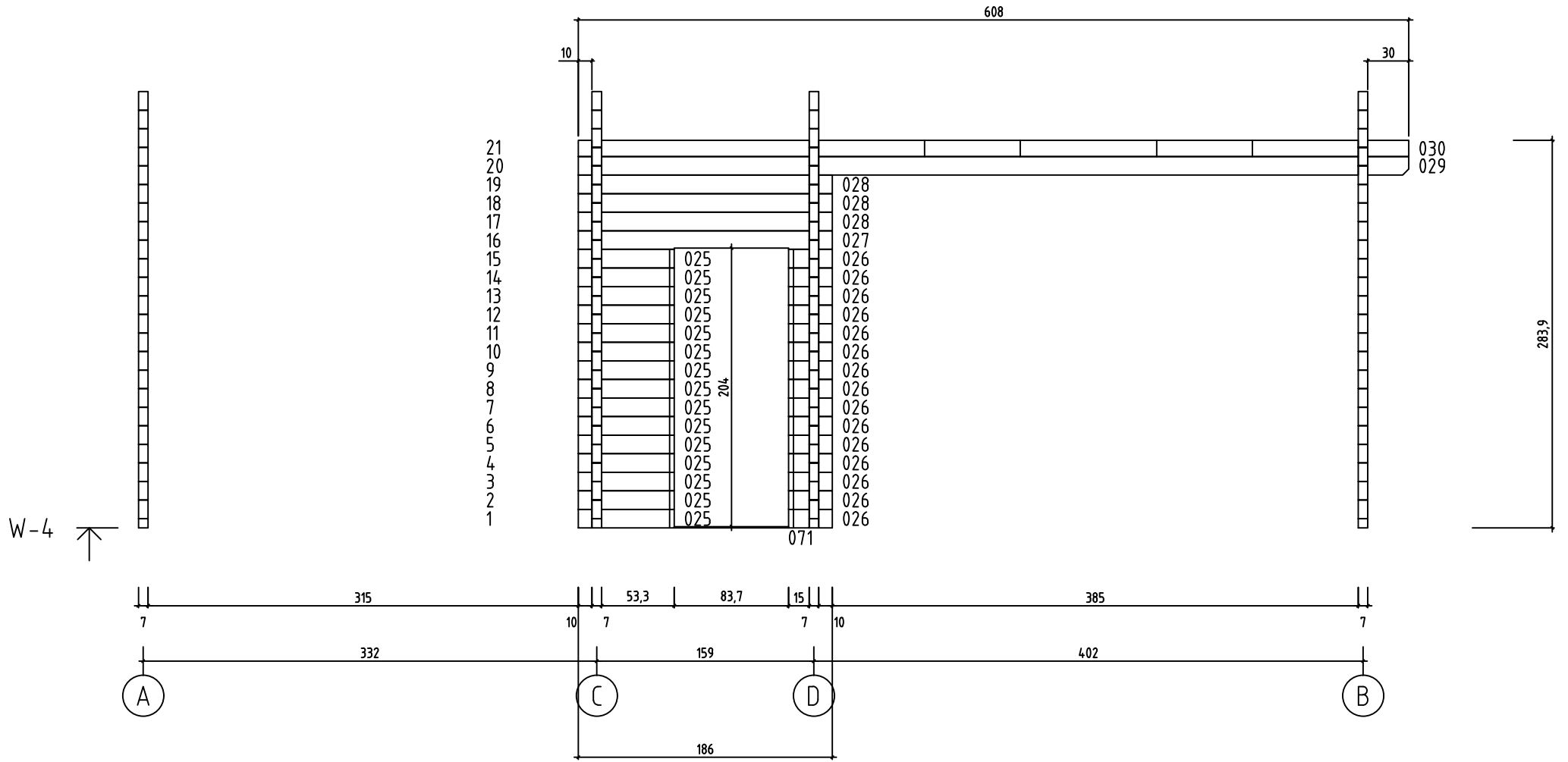
W-2 ↑ □



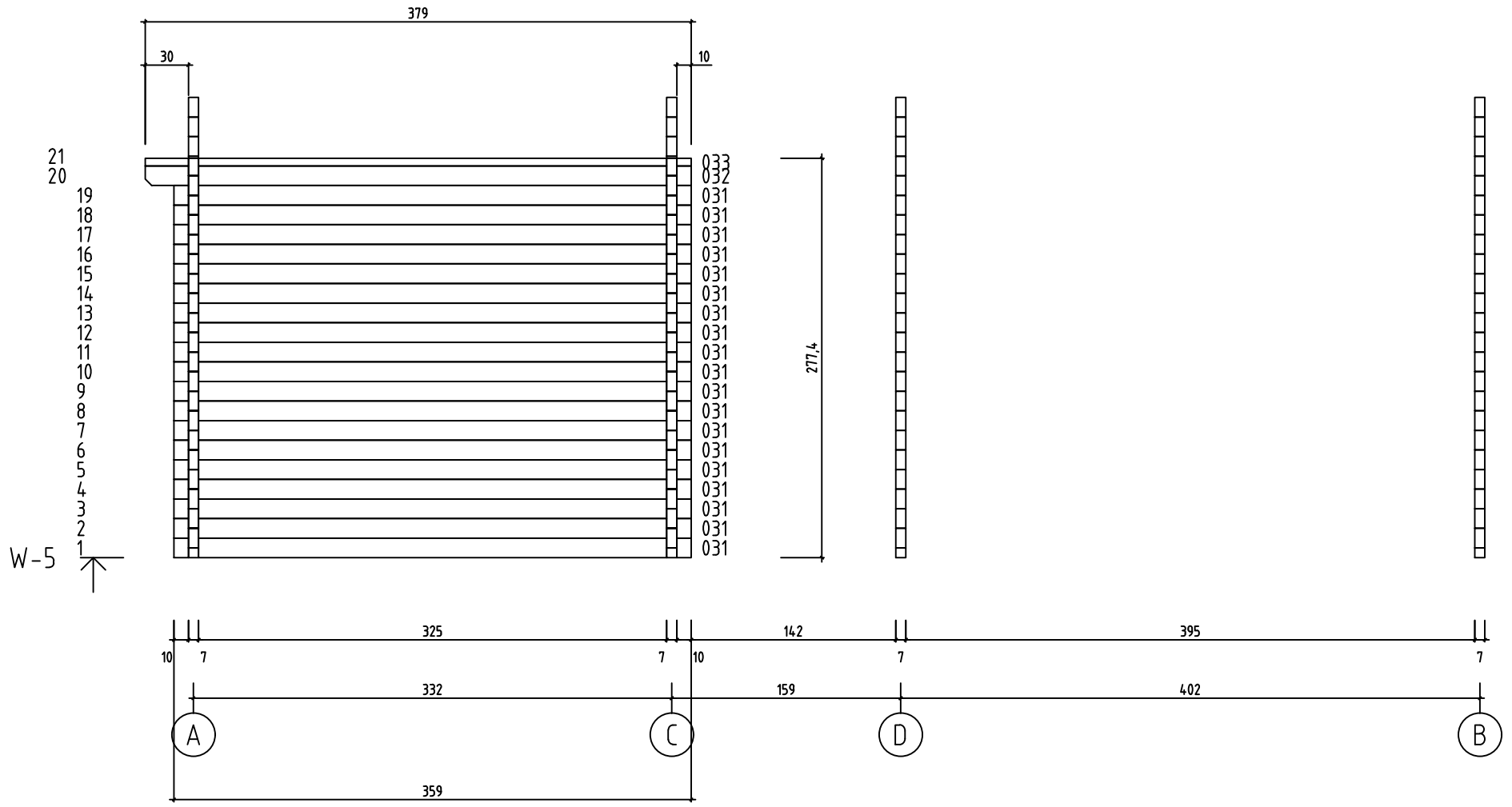
Östersund, Art.Nr.7015444



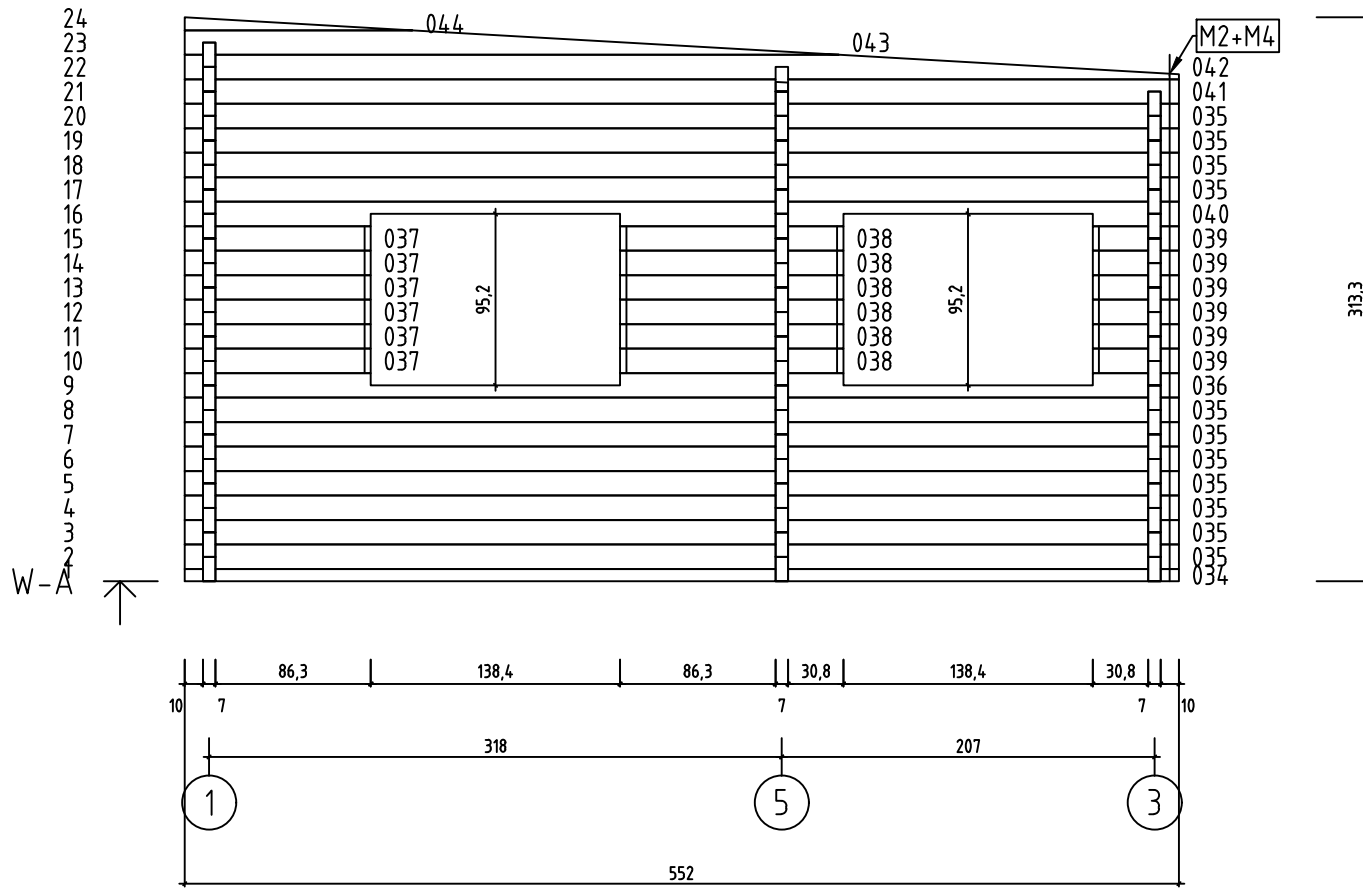
Östersund, Art.Nr.7015444



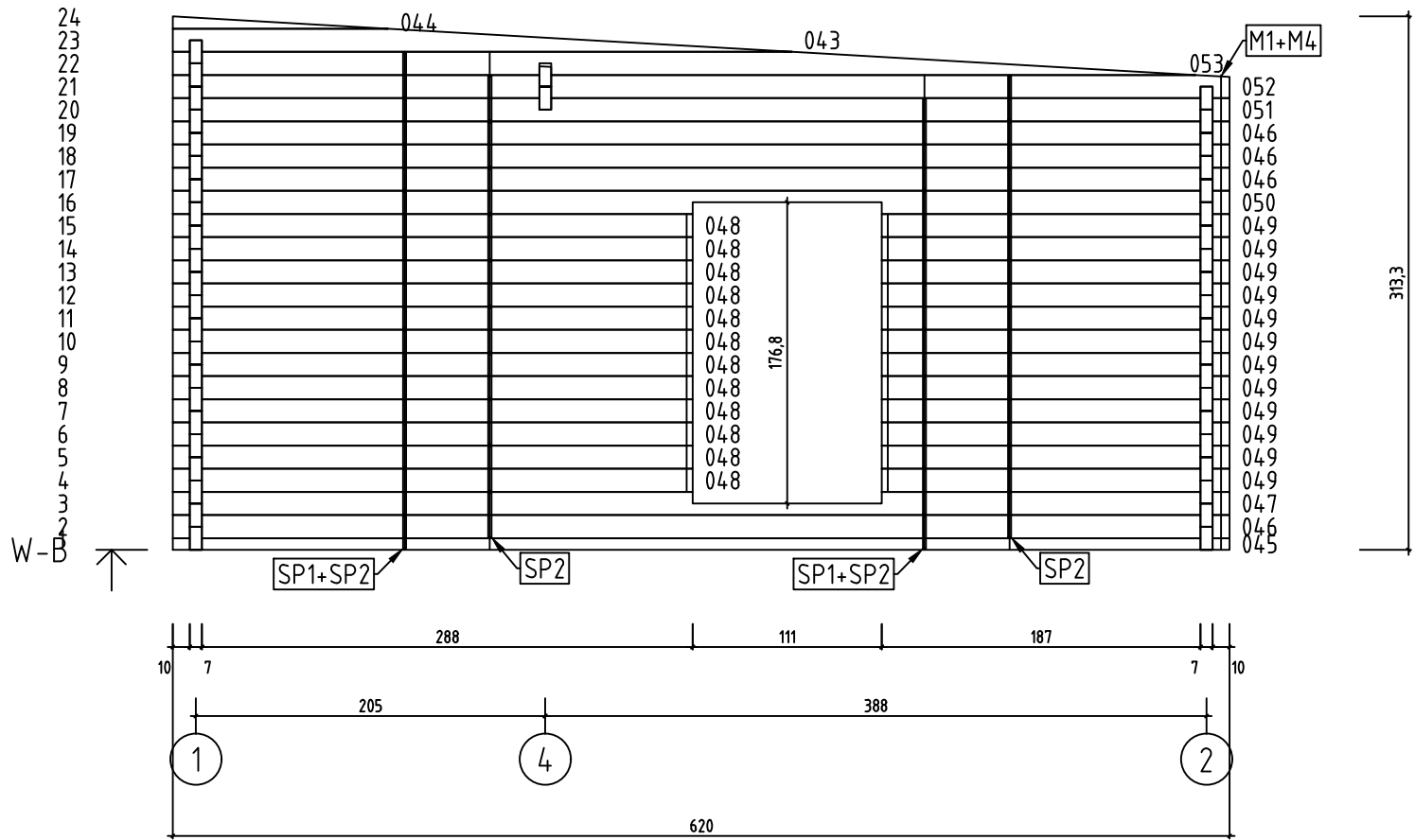
Östersund, Art.Nr.7015444



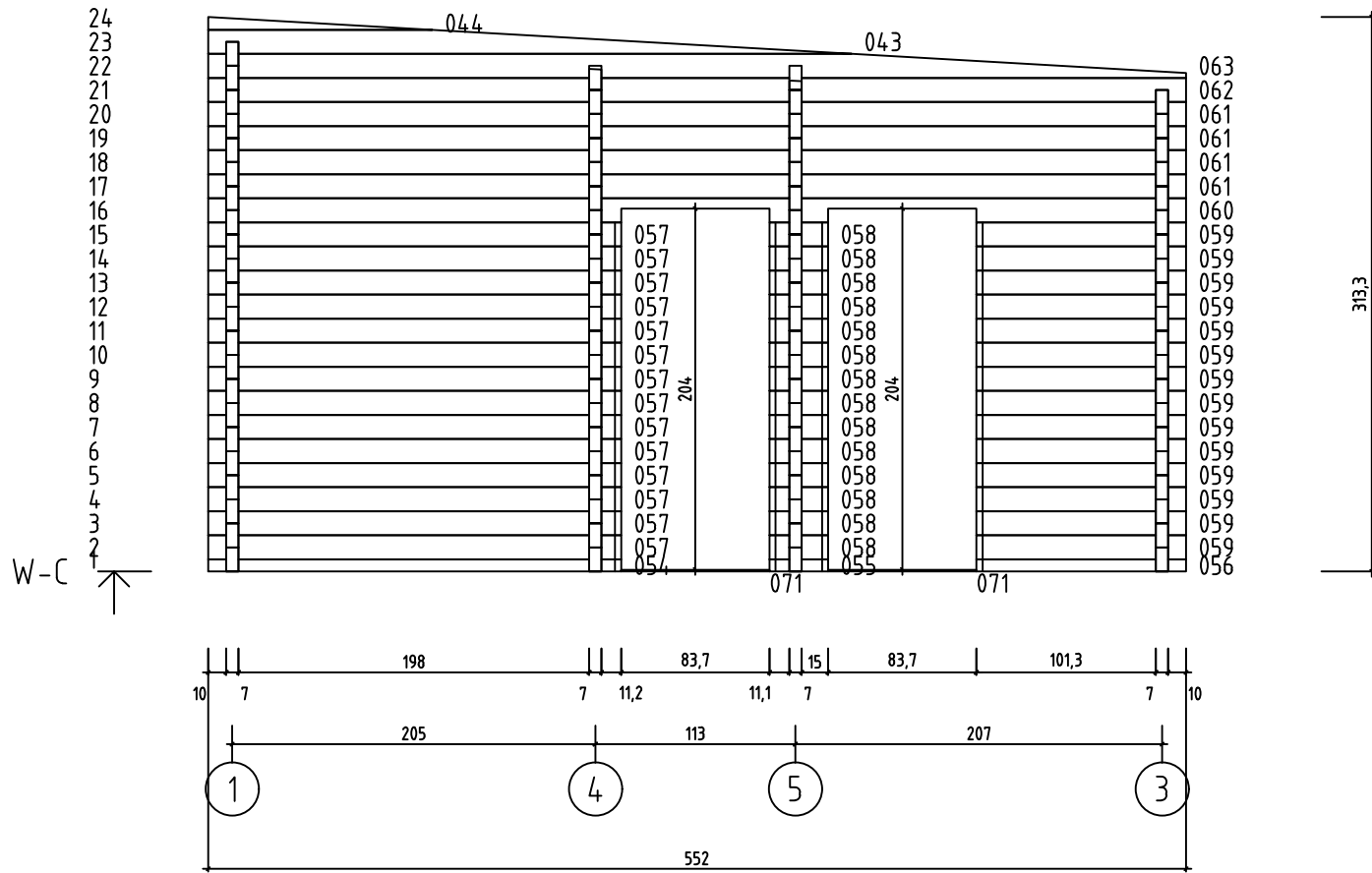
Östersund, Art.Nr.7015444



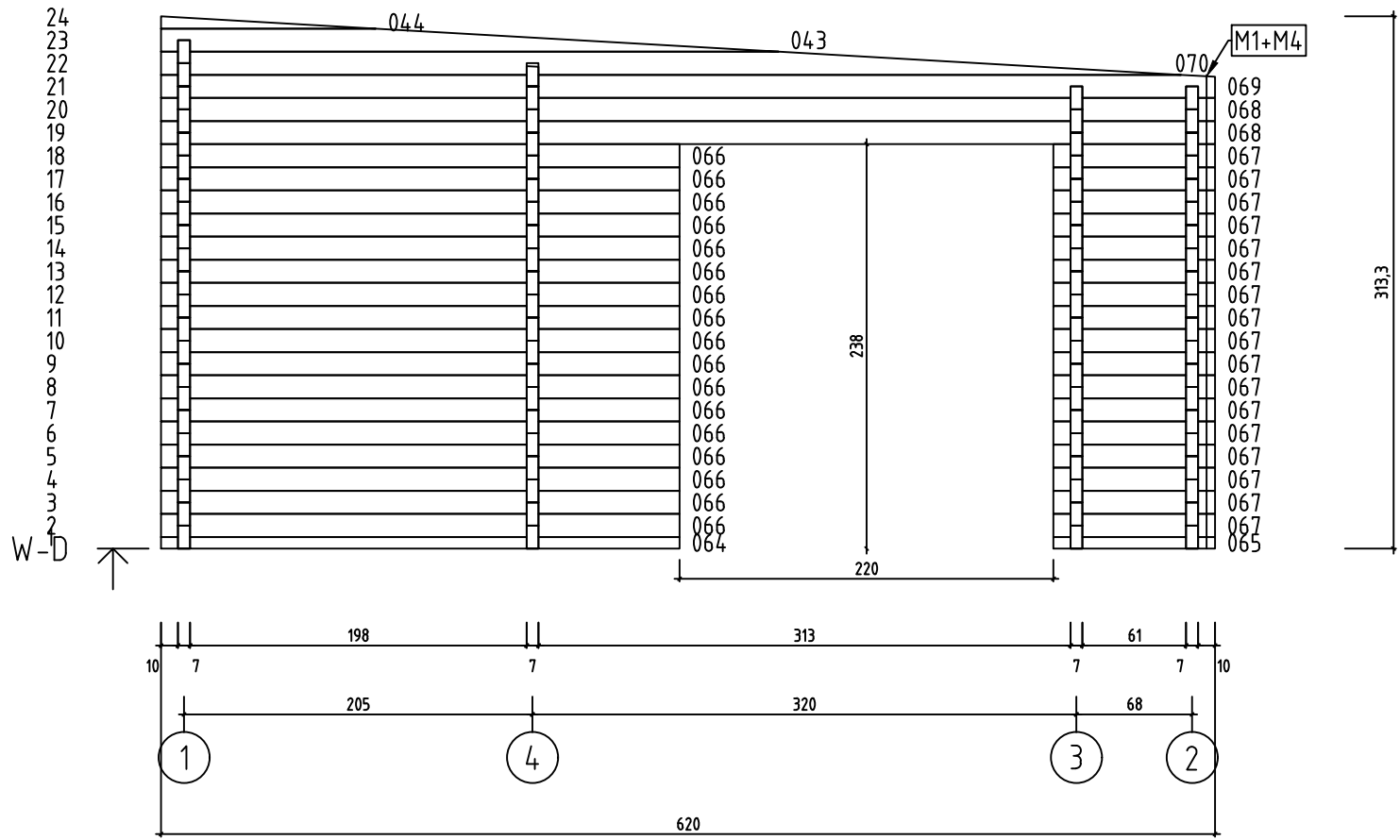
Östersund, Art.Nr.7015444

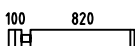
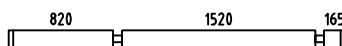
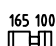
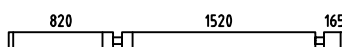
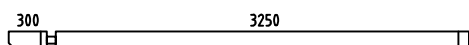
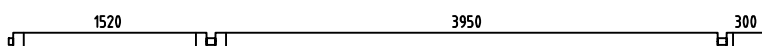
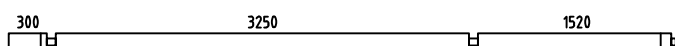
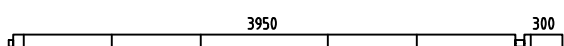
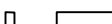
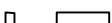
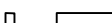
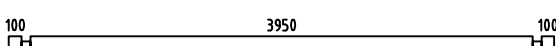
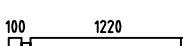
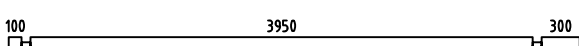
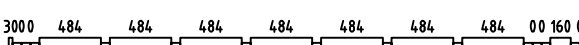

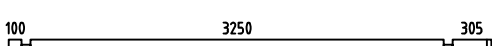
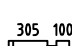
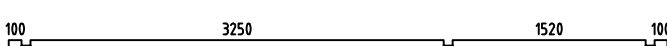
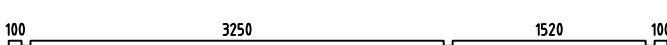

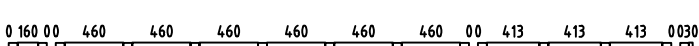



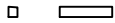
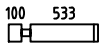
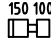
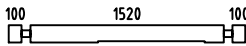
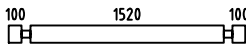
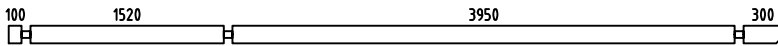
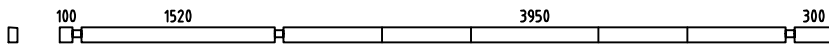
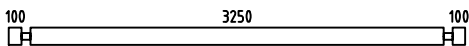
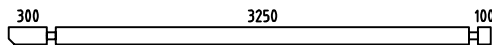
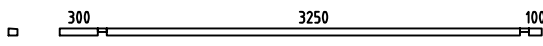
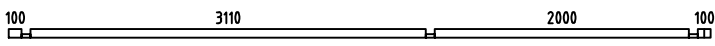
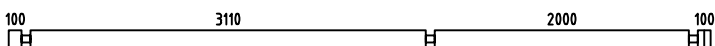
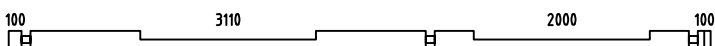
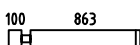
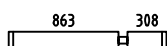
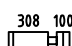
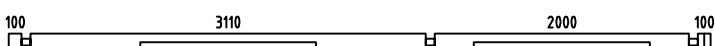
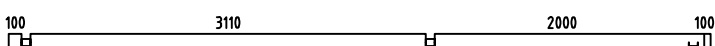
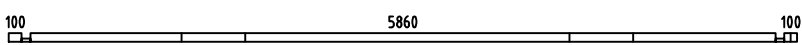
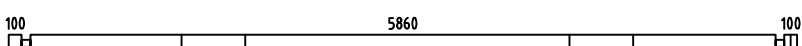
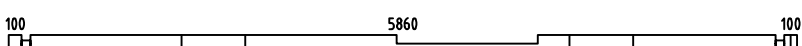
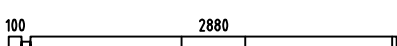
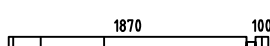
Östersund, Art.Nr.7015444

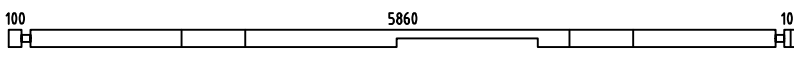
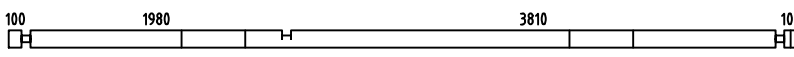
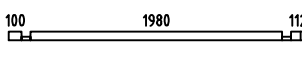
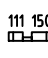
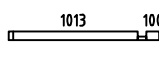
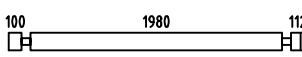
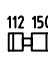
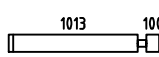
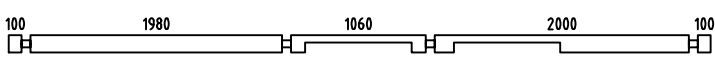
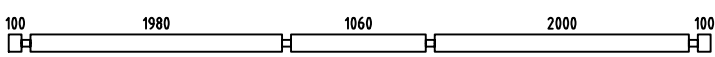
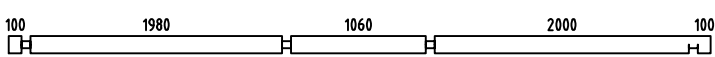
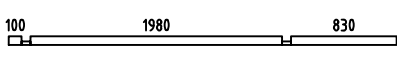
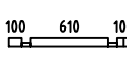
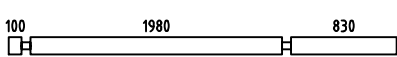
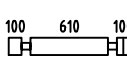
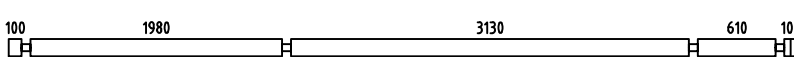


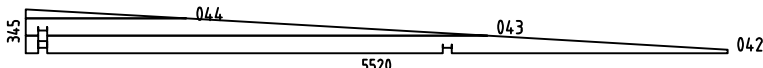
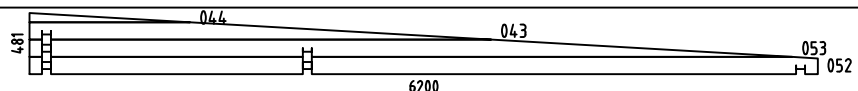
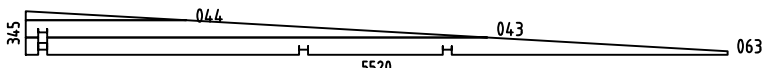
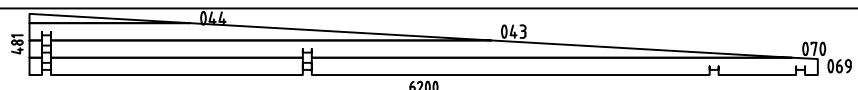



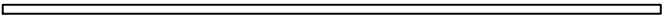
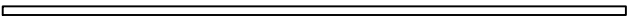
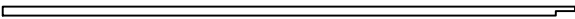
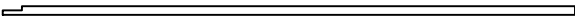
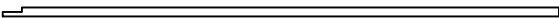
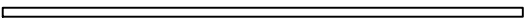




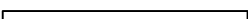



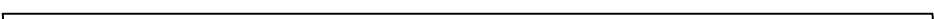






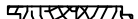
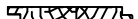
Östersund, Art.Nr.7015444





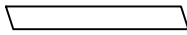
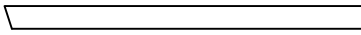
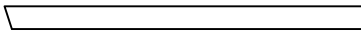
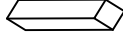
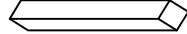
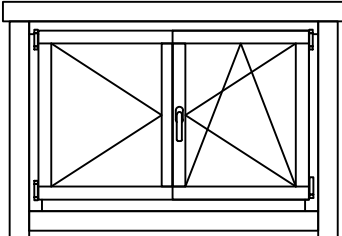
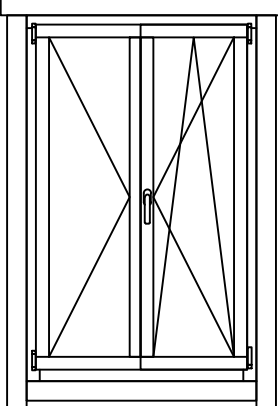
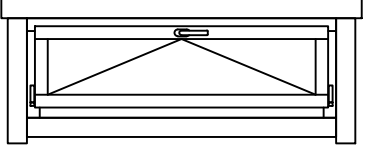
Pos	Östersund, Art.Nr.7015444 Piece list - Stückliste - Liste des pièces - Elementi - Stuklijst - Tükítabel	Q	P (mm)	L (mm)
001		20	70x136	990
002		19	70x136	2645
003		20	70x136	335
004		1	70x136	2645
005		1	70x136	3655
006		1	70x136	5945
007		1	70x136	5245
008		1	70x136	4355
009		6	70x109	460
010		3	70x109	413
011		7	70x109	484
012		13	70x136	4290
013		10	70x136	1390
014		1	70x136	4490
015		1	70x136	4490
016		7	70x40	484
017		15	70x136	3795
018		15	70x136	475
019		1	70x136	5180
020		2	70x136	5180
021		1	70x136	5380
022		1	70x136	5380
023		6	70x80	460

Pos	Östersund, Art.Nr.7015444 Piece list - Stückliste - Liste des pièces - Elementi - Stuklijst - Tükítabel	Q	P (mm)	L (mm)
024		3	70x80	413
025		15	70x136	703
026		15	70x136	320
027		1	70x136	1860
028		3	70x136	1860
029		1	70x136	6080
030		1	70x119	6080
031		19	70x136	3590
032		1	70x136	3790
033		1	70x54	3790
034		1	70x68	5520
035		11	70x136	5520
036		1	70x136	5520
037		6	70x136	1033
038		6	70x136	1241
039		6	70x136	478
040		1	70x136	5520
041		1	70x136	5520
045		1	70x68	6200
046		4	70x136	6200
047		1	70x136	6200
048		12	70x136	3050
049		12	70x136	2040

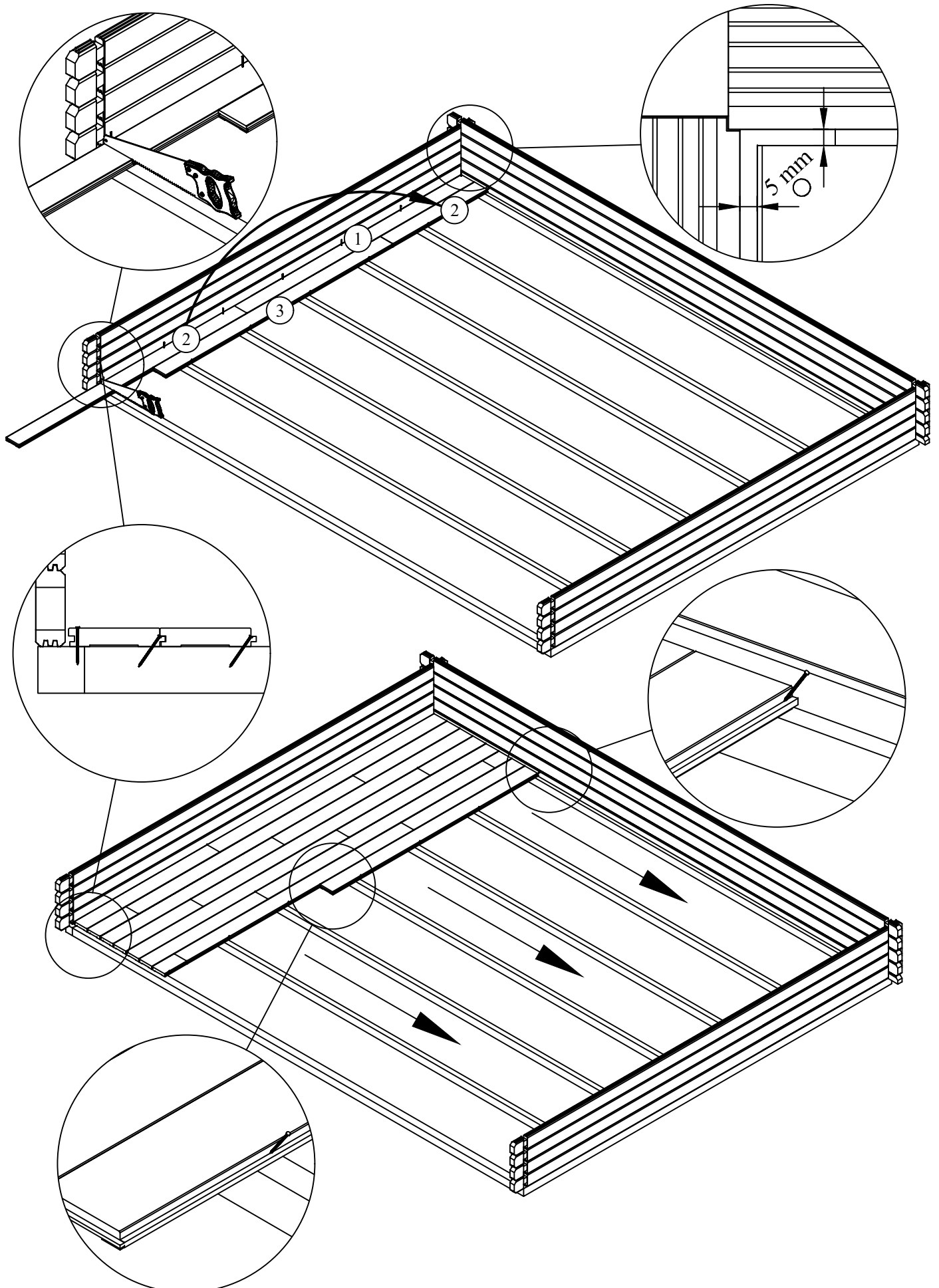
Pos	Östersund, Art.Nr.7015444 Piece list - Stückliste - Liste des pièces - Elementi - Stuklijst - Tükítabel	Q	P (mm)	L (mm)
050		1	70x136	6200
051		1	70x136	6200
054		1	70x68	2332
055		1	70x68	331
056		1	70x68	1183
057		14	70x136	2332
058		14	70x136	331
059		14	70x136	1183
060		1	70x136	5520
061		4	70x136	5520
062		1	70x136	5520
064		1	70x68	3050
065		1	70x68	950
066		17	70x136	3050
067		17	70x136	950
068		2	70x136	6200
071		3	70x10	837
072		1	70x10	910
WA-1		1		
WB-1		1		
WC-1		1		
WD-1		1		
IAR6	Foundation - Fundament - Fondation - Fondamenta - Fundering - Immutatud alusraam 	1	70x70	5855

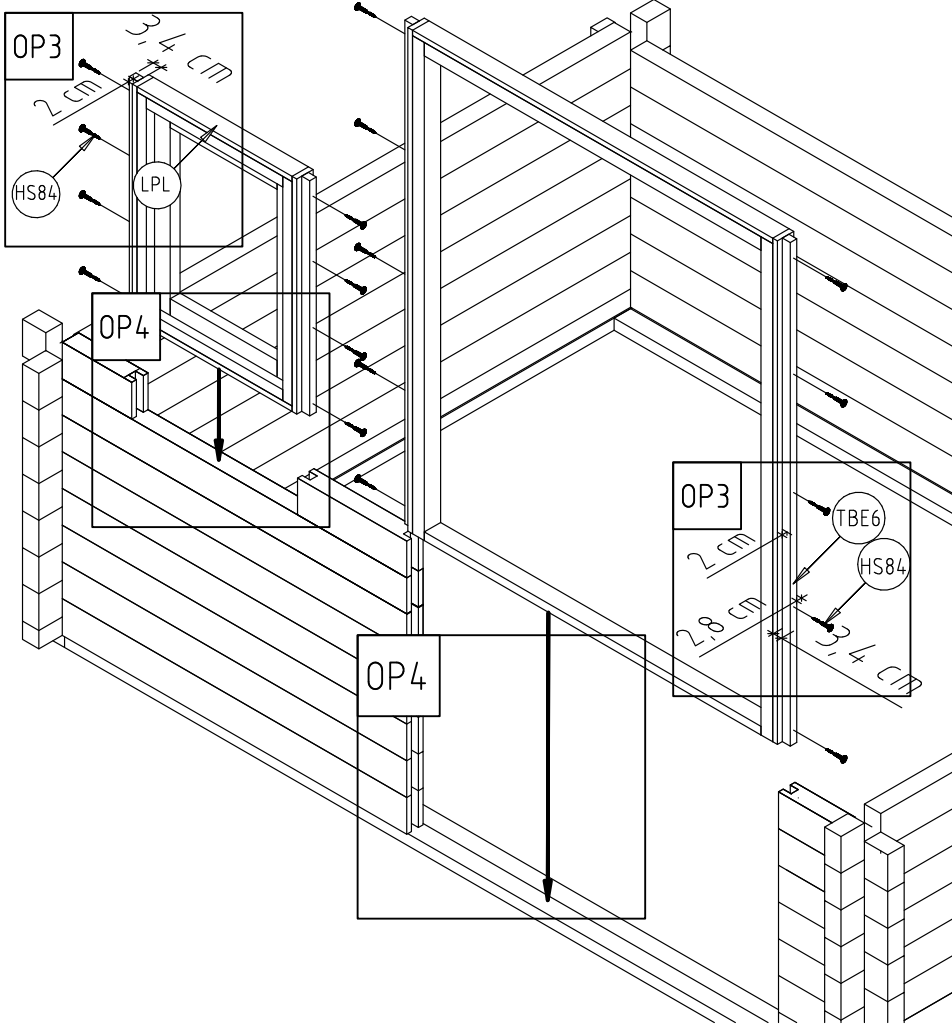
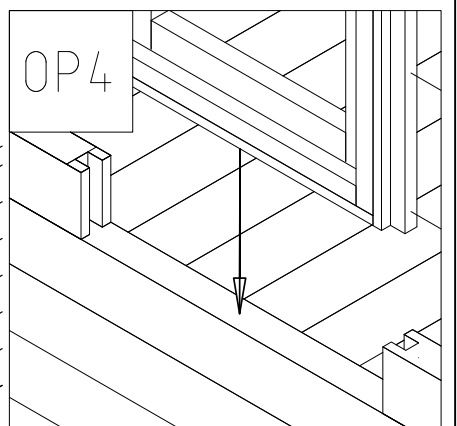
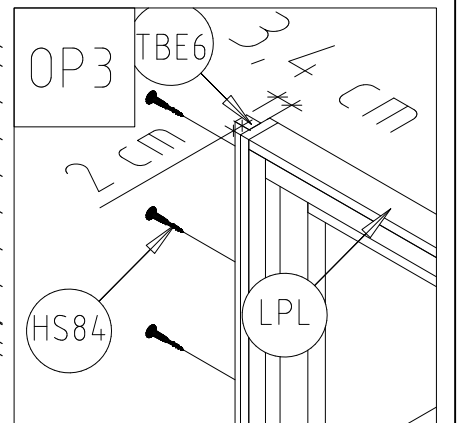
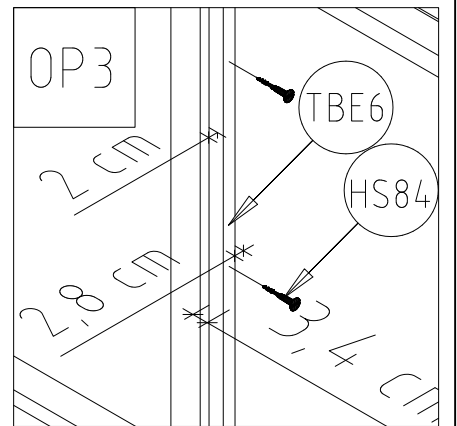
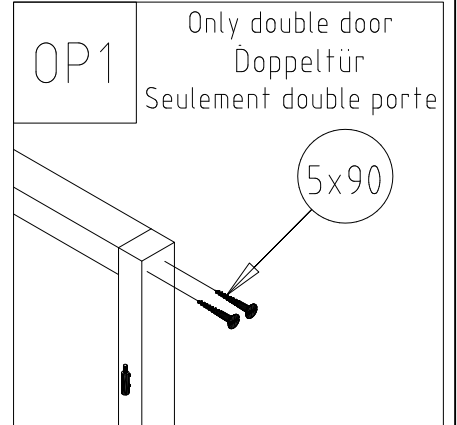
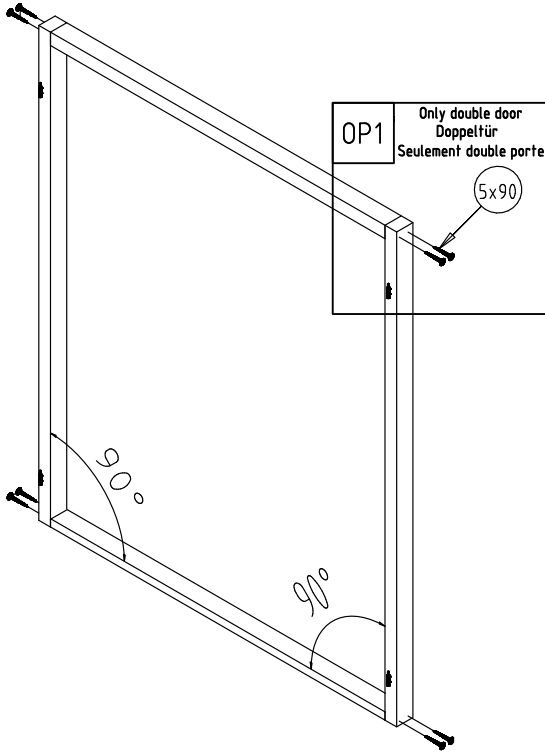
Pos	Östersund, Art.Nr.7015444 Piece list - Stückliste - Liste des pièces - Elementi - Stuklijst - Tükítabel	Q	P (mm)	L (mm)
IAR4	Foundation - Fundament - Fondation - Fondamenta - Fundering - Immutatud alusraam 	1	70x70	5175
IAR11	Foundation - Fundament - Fondation - Fondamenta - Fundering - Immutatud alusraam 	1	70x70	4900
IAR14	Foundation - Fundament - Fondation - Fondamenta - Fundering - Immutatud alusraam 	2	70x70	4500
IAR15	Foundation - Fundament - Fondation - Fondamenta - Fundering - Immutatud alusraam 	2	70x70	4500
IAR7	Foundation - Fundament - Fondation - Fondamenta - Fundering - Immutatud alusraam 	1	70x70	4375
IAR9	Foundation - Fundament - Fondation - Fondamenta - Fundering - Immutatud alusraam 	1	70x70	4090
IAR10	Foundation - Fundament - Fondation - Fondamenta - Fundering - Immutatud alusraam 	11	70x70	3950
IAR2	Foundation - Fundament - Fondation - Fondamenta - Fundering - Immutatud alusraam 	1	70x70	3695
IAR1	Foundation - Fundament - Fondation - Fondamenta - Fundering - Immutatud alusraam 	2	70x70	3695
IAR12	Foundation - Fundament - Fondation - Fondamenta - Fundering - Immutatud alusraam 	12	70x70	3245
IAR3	Foundation - Fundament - Fondation - Fondamenta - Fundering - Immutatud alusraam 	16	70x70	1925
IAR13	Foundation - Fundament - Fondation - Fondamenta - Fundering - Immutatud alusraam 	12	70x70	1515
IAR8	Foundation - Fundament - Fondation - Fondamenta - Fundering - Immutatud alusraam 	1	70x70	1510
IAR5	Foundation - Fundament - Fondation - Fondamenta - Fundering - Immutatud alusraam 	4	70x70	910
SR2	Rafter - Dachsparren - Chevron - Trave - Dak spar - Sarikas 	14	70x170	7322
SR1	Rafter - Dachsparren - Chevron - Trave - Dak spar - Sarikas 	9	70x170	6641
STP-1	Ceiling boards - Deckenbrett - Voliges sous plafond - Tavole per piano soffitto - Dakhout - Laelaud 	53	111x14	3946
STP-2	Ceiling boards - Deckenbrett - Voliges sous plafond - Tavole per piano soffitto - Dakhout - Laelaud 	48	111x14	3246
STP-3	Ceiling boards - Deckenbrett - Voliges sous plafond - Tavole per piano soffitto - Dakhout - Laelaud 	47	111x14	1516
HLL-1	Floor boards - Fussbodenbretter - Lame de plancher - Pavimento - Vloerhout - Põrandalaud 		137x28	388 m.
RB-1	Roof boards - Dachbretter - Voliges - Perlina per tetto - Dakhout - Katuselaud 	74	90x18	5175
RB-2	Roof boards - Dachbretter - Voliges - Perlina per tetto - Dakhout - Katuselaud 	82	90x18	4425
RB-3	Roof boards - Dachbretter - Voliges - Perlina per tetto - Dakhout - Katuselaud 	8	90x18	1485

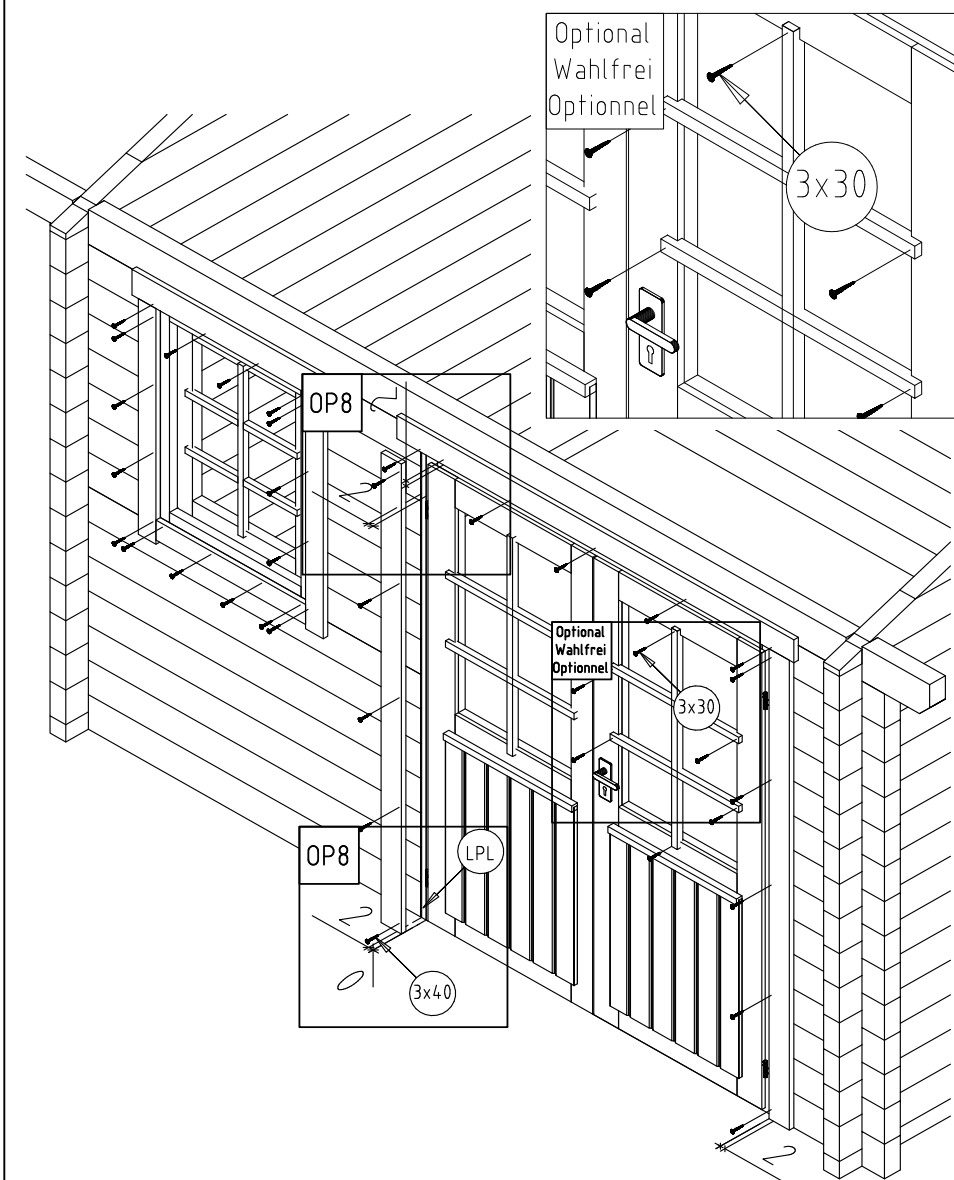
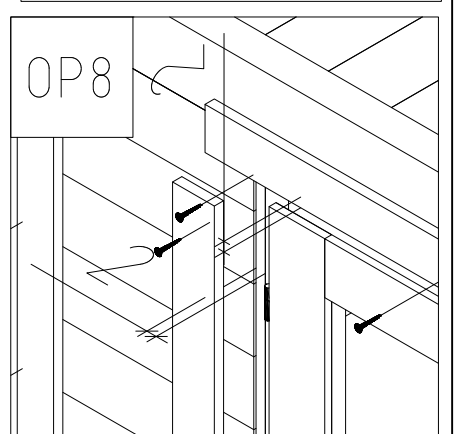
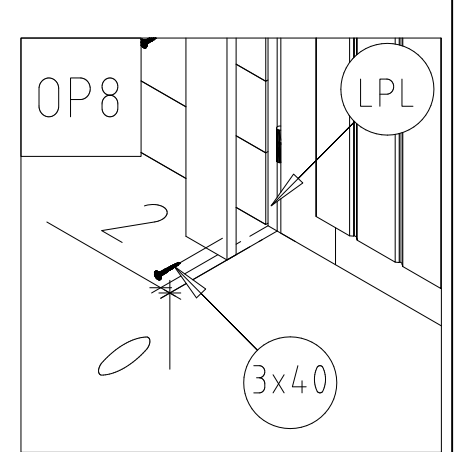
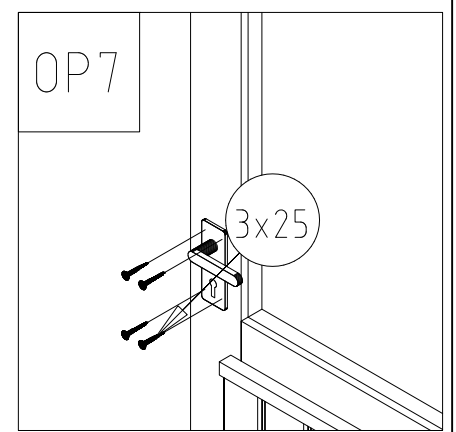
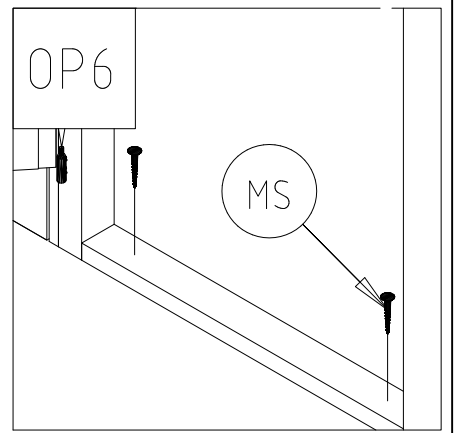
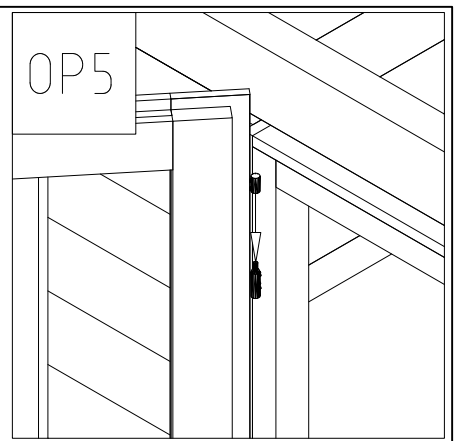
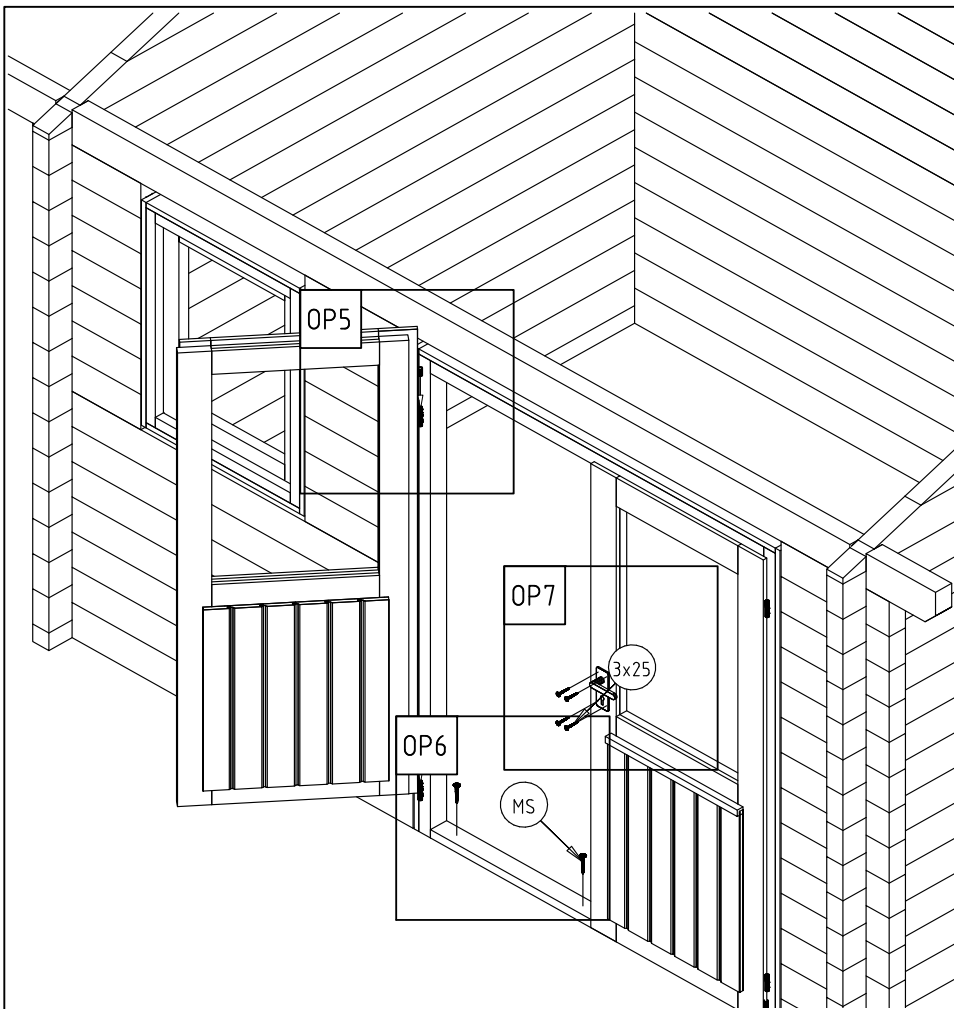
Pos	Östersund, Art.Nr.7015444 Piece list - Stückliste - Liste des pièces - Elementi - Stuklijst - Tükítabel	Q	P (mm)	L (mm)
SV2-1	Terrace boards - Terrassenbretter - Plancher de terrasse - Piattaforme terrazzo - Terrasvloer - Terrassilaud 	16	120x28	4793
SV2-2	Terrace boards - Terrassenbretter - Plancher de terrasse - Piattaforme terrazzo - Terrasvloer - Terrassilaud 	16	120x28	4207
SV2-3	Terrace boards - Terrassenbretter - Plancher de terrasse - Piattaforme terrazzo - Terrasvloer - Terrassilaud 	8	120x28	1520
FL-1	Floor fillet - Fussbodenleiste - Corniere de finition du plancher - Finitura per pavimento (battisco pa) - Vloerafwerkljst - Pörandaliist 		15x40	55 m.
LL-1	Ceiling fillet - Deckeleiste - Profil de finition sous plafond - Massello per soffitto - Dak afdekljst - Laeliist 		15x40	67 m.
DPL-1	Roofing felt fillet - Dachpappenleiste - Baguette de fixation du feutre bitumeux - Asse per fissaggio guaina bituminosa - Afdekljst asfaltpapier - Katusepapiilist 	1	18x58	750
DPL-2	Roofing felt fillet - Dachpappenleiste - Baguette de fixation du feutre bitumeux - Asse per fissaggio guaina bituminosa - Afdekljst asfaltpapier - Katusepapiilist 	2	18x58	3304
DPL-3	Roofing felt fillet - Dachpappenleiste - Baguette de fixation du feutre bitumeux - Asse per fissaggio guaina bituminosa - Afdekljst asfaltpapier - Katusepapiilist 	2	18x58	3645
DPL-4	Roofing felt fillet - Dachpappenleiste - Baguette de fixation du feutre bitumeux - Asse per fissaggio guaina bituminosa - Afdekljst asfaltpapier - Katusepapiilist 	2	18x58	4818
M1	Treaded rod m12 - Gewindestange m12 - Tige filetée m12 - Barra filettata passo m12 - Draadstang 12m - Keermelatt 	2		810
M2	Treaded rod m12 - Gewindestange m12 - Tige filetée m12 - Barra filettata passo m12 - Draadstang 12m - Keermelatt 	1		850
M3	Treaded rod m12 - Gewindestange m12 - Tige filetée m12 - Barra filettata passo m12 - Draadstang 12m - Keermelatt 	2		1025
M4	Treaded rod m12 - Gewindestange m12 - Tige filetée m12 - Barra filettata passo m12 - Draadstang 12m - Keermelatt 	5		2000
TB-1	Fascia board - Traufbrett - Bandeau de toit - Finitura lati tetto - Gevelljst - Räästalaud 	2	18x120	3708
TB-2	Fascia board - Traufbrett - Bandeau de toit - Finitura lati tetto - Gevelljst - Räästalaud 	1	18x120	4443
TB-3	Fascia board - Traufbrett - Bandeau de toit - Finitura lati tetto - Gevelljst - Räästalaud 	1	18x120	4710
TB-4	Fascia board - Traufbrett - Bandeau de toit - Finitura lati tetto - Gevelljst - Räästalaud 	1	18x120	4929
TB-5	Fascia board - Traufbrett - Bandeau de toit - Finitura lati tetto - Gevelljst - Räästalaud 	1	18x120	5193
TB-6	Fascia board - Traufbrett - Bandeau de toit - Finitura lati tetto - Gevelljst - Räästalaud 	2	18x120	5946
TBE6-1	Fixing fillet - Fixierungsleiste - Profil de fixation - Massello di fissaggio - Bevestiging lijstwerk - Tenderliist 	2	28x34	650
TBE6-2	Fixing fillet - Fixierungsleiste - Profil de fixation - Massello di fissaggio - Bevestiging lijstwerk - Tenderliist 	4	28x34	775
TBE6-3	Fixing fillet - Fixierungsleiste - Profil de fixation - Massello di fissaggio - Bevestiging lijstwerk - Tenderliist 	2	28x34	1595
TBE6-1	Fixing fillet - Fixierungsleiste - Profil de fixation - Massello di fissaggio - Bevestiging lijstwerk - Tenderliist 	4	28x34	1925

Pos	Östersund, Art.Nr.7015444 Piece list - Stückliste - Liste des pièces - Elementi - Stuklijst - Tükítabel	Q	P (mm)	L (mm)
TBE6-2	Fixing fillet - Fixierungsleiste - Profil de fixation - Massello di fissaggio - Bevestiging lijstwerk - Tenderliist 	4	28x34	2000
TBE6-3	Fixing fillet - Fixierungsleiste - Profil de fixation - Massello di fissaggio - Bevestiging lijstwerk - Tenderliist 	4	28x34	2650
GL1	Gable moulding - Giebelleiste - Planche de rive - Finitura per frontale e retro del tetto - Gevellijst - Viilulaud 	2	18x120	670
GL2	Gable moulding - Giebelleiste - Planche de rive - Finitura per frontale e retro del tetto - Gevellijst - Viilulaud 	4	18x120	3319
GL3	Gable moulding - Giebelleiste - Planche de rive - Finitura per frontale e retro del tetto - Gevellijst - Viilulaud 	4	18x120	3659
SP1	Hidden fixing - Holzdübel - Tourillon bois - Fissaggio a scomparsa - Verloren kop spijker - Salapulk 	2		190
SP2	Hidden fixing - Holzdübel - Tourillon bois - Fissaggio a scomparsa - Verloren kop spijker - Salapulk 	43		260
ORZ	Montage set for doors and windows - Montage-set für türen und fenster - Jeu de montage portes et fenetres - Set di assemblaggio per porte e finestre - Montage set voor deur en raam - Orthez akna ja ukse montaaživahendid	1		
MON	Montage set for garden house - Montage-set für gartenhaus - Kit de montage de maison de jardin - Set di montaggio per casetta da giardino - Montage set voor tuinthuis - Aiamaja montaaživahendid	1		
	Window - Fenster - Fenetre - Finestra - Raam - Aken 1374x916 3+ TA.OP.K 	2		
	Window - Fenster - Fenetre - Finestra - Raam - Aken 1100x1729 3+ TA.OP.bK 	1		
	Window - Fenster - Fenetre - Finestra - Raam - Aken 1500x650 3+ A.Ü.K 	1		

Pos	<p style="text-align: center;">Östersund, Art.Nr.7015444 Piece list - Stückliste - Liste des pièces - Elementi - Stuklijst - Tükítabel</p>	Q	P (mm)	L (mm)
	<p>Door - Tür - Porte - Porte - Deur - Uks 1600x2650 3+ TU2L.10P.K</p> 	1		
	<p>Door - Tür - Porte - Porte - Deur - Uks 1000x2650 A.0M.K + 1600x2650 TU2L.10P.K + 1000x2650 A.0M.K</p> 	1		
	<p>Door - Tür - Porte - Porte - Deur - Uks 900x2000 3+ U.10V.K</p> 	1		







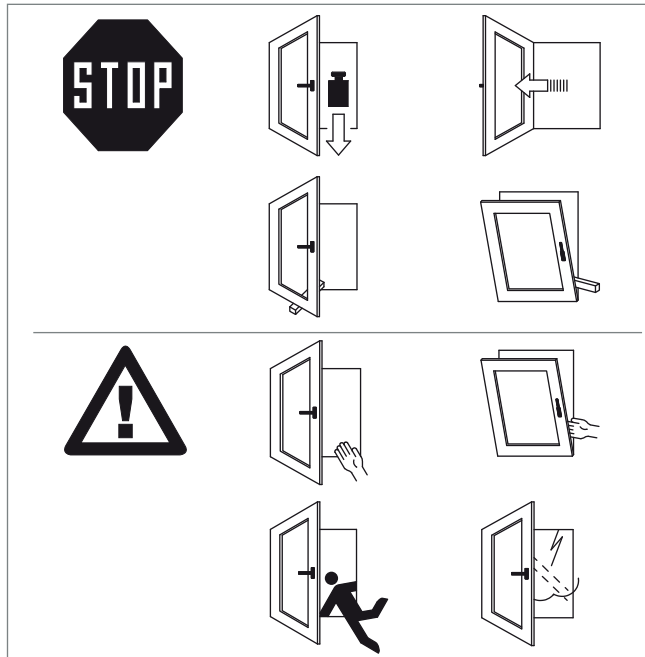
GU Hinweise auf Gefahren, Unterlassungen und Bedienung

Um Schäden am Fenster zu vermeiden, ist folgendes zu beachten:

- Flügel nicht zusätzlich belasten,
- Flügel nicht gegen die Leibung überdrehen,
- keine Gegenstände zwischen Rahmen und Flügel klemmen.

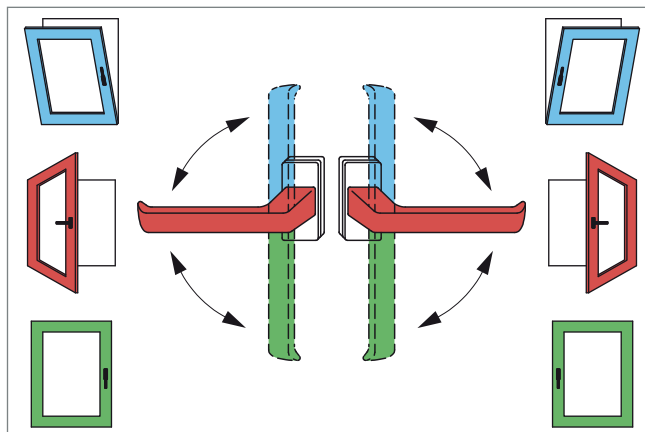
Um Unfälle zu vermeiden wird auf folgende Gefahren hingewiesen:

- Die Verletzungsgefahr durch Einklemmen im Spalt zwischen Rahmen und Flügel,
- die Absturzgefahr am geöffneten Fenster,
- Verletzungen durch Windstoß in Drehstellung.



Drehkipfenster bedienen
(Bedeutung der Symbole)

- grün: Flügel geschlossen
- blau: Flügel in Kippstellung zum Lüften
- rot: Flügel in Drehstellung zum Reinigen und zur Stoßlüftung



Achtung:

Um Gefahren zu vermeiden, müssen Fensterflügel in Drehstellung gehalten oder fixiert werden.

Gewährleistung erhalten!

Hinweise zur Pflege und Wartung bzw. Vermeidung von Schäden und Unfällen sowie zur Bedienung, sind zur Aufrechterhaltung der Gewährleistung unbedingt zu beachten und zu befolgen.

Bedienungs-Aufkleber bei Bedarf bitte anfordern.

GU Fenster richtig pflegen, warten und bedienen



Adresse / Ihr Fensterservice:



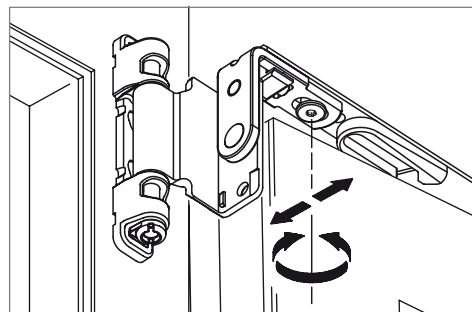
Sie haben Fenster mit hochwertigen Drehkippbeschlägen von Gretsch-Unitas in Benutzung genommen. Jedes Fenster unterliegt – wie andere Bauteile auch – einer normalen Abnutzung. Die Leichtgängigkeit des Fensterbeschlages sowie die Lebensdauer Ihrer Fenster hängt im wesentlichen von deren Pflege ab.

Vom Benutzer sind an Fenstern und Fenstertüren mindestens einmal jährlich folgende Wartungsarbeiten durchzuführen:

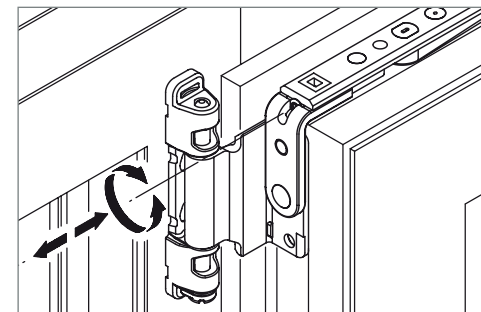
- ☼ Alle beweglichen Teile und alle Verschlussstellen der Beschläge sind zu fetten und auf Funktion zu prüfen.
- + Die Befestigungsschrauben des Fenstergriffes sind nachzuziehen (Griffrosette vorsichtig lösen).

Wir empfehlen Ihnen den Abschluss eines Wartungsvertrages

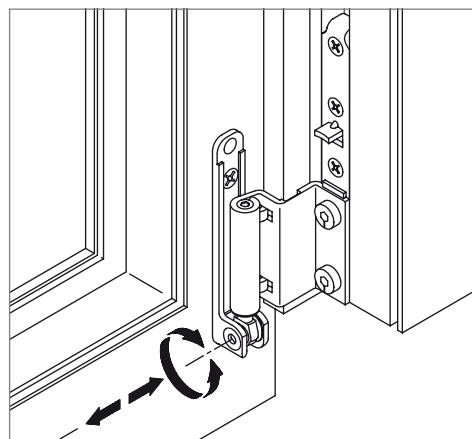
Bei auftretenden Störungen, die eine sichere Funktion des Fensters nicht mehr gewährleistet, verständigen Sie gleich Ihren Fensterfachmann.



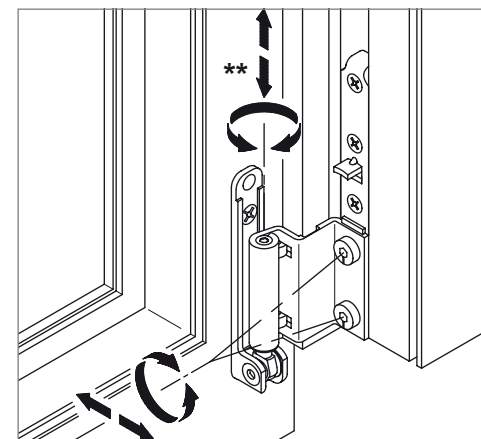
Flügelandruck einstellen



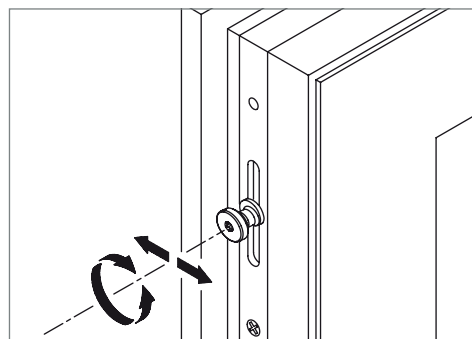
Seitliche Flügeleinstellung – Schere



Seitliche Flügeleinstellung – Ecklager



Flügel anheben, Andruck einstellen



Flügelandruck regulieren

Wir empfehlen, die Fensteroberfläche und die Verglasung regelmäßig zu überprüfen und Schäden auszubessern.

Die Fenster-Dichtung darf nicht gestrichen und nicht lackiert werden.

Bei Bedarf übernimmt Ihr Fensterhersteller die Flügeleinstellung! *

(*) Einstellwerkzeug = Torx 15 Schraubendreher bzw. Sechskantschlüssel SW 4 (**)

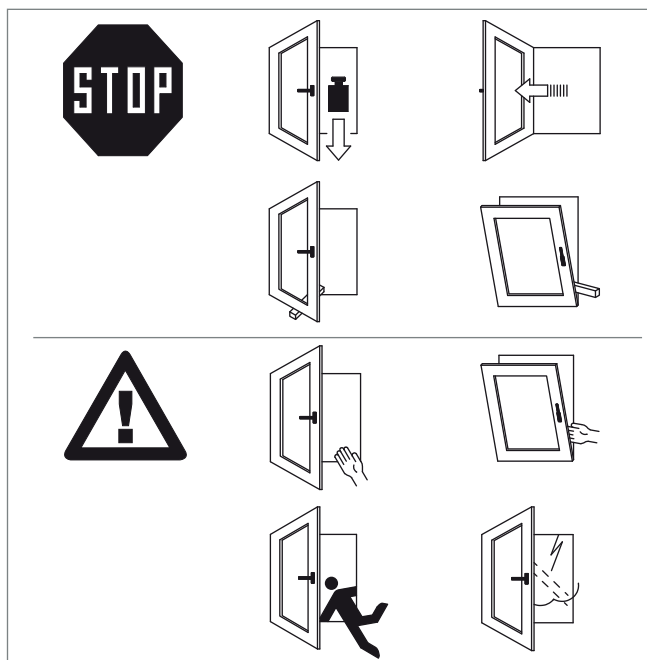
Mise en garde des mauvaises utilisations

Consignes à respecter afin de préserver le bon fonctionnement de la fenêtre:

- Ne pas surcharger le vantail,
- Ne pas forcer l'ouverture du vantail contre l'ébrasement,
- Ne pas coincer d'objet entre l'ouvrant et le dormant.

Mise en garde des dangers:

- Risque de blessures par pincement entre ouvrant et dormant, vantail entre ouvert,
- Risque de chute par fenêtre ouverte,
- Blessures par coup de vent en rafale en position ouvrant à la française.

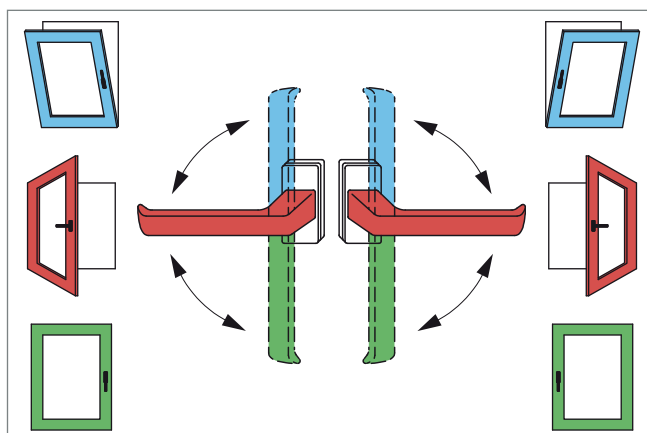


Utilisation de fenêtre oscillo-battante (Signification des symboles)

vert: Vantail fermé

bleu: Vantail en position soufflet (aération)

rouge: Vantail en position ouvrant à la française ou de nettoyage



Attention:

Pour éviter les dangers il faut tenir ou bloquer une fenêtre lorsqu'elle est ouverte.

Conservation de garantie !

Les conseils d'entretien, de bon fonctionnement et de mise en garde des mauvaises utilisations sont impérativement à respecter afin de conserver la garantie de la fenêtre.

Au besoin veuillez demander un autocollant d'utilisation.

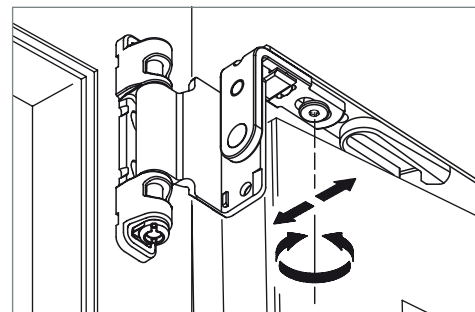
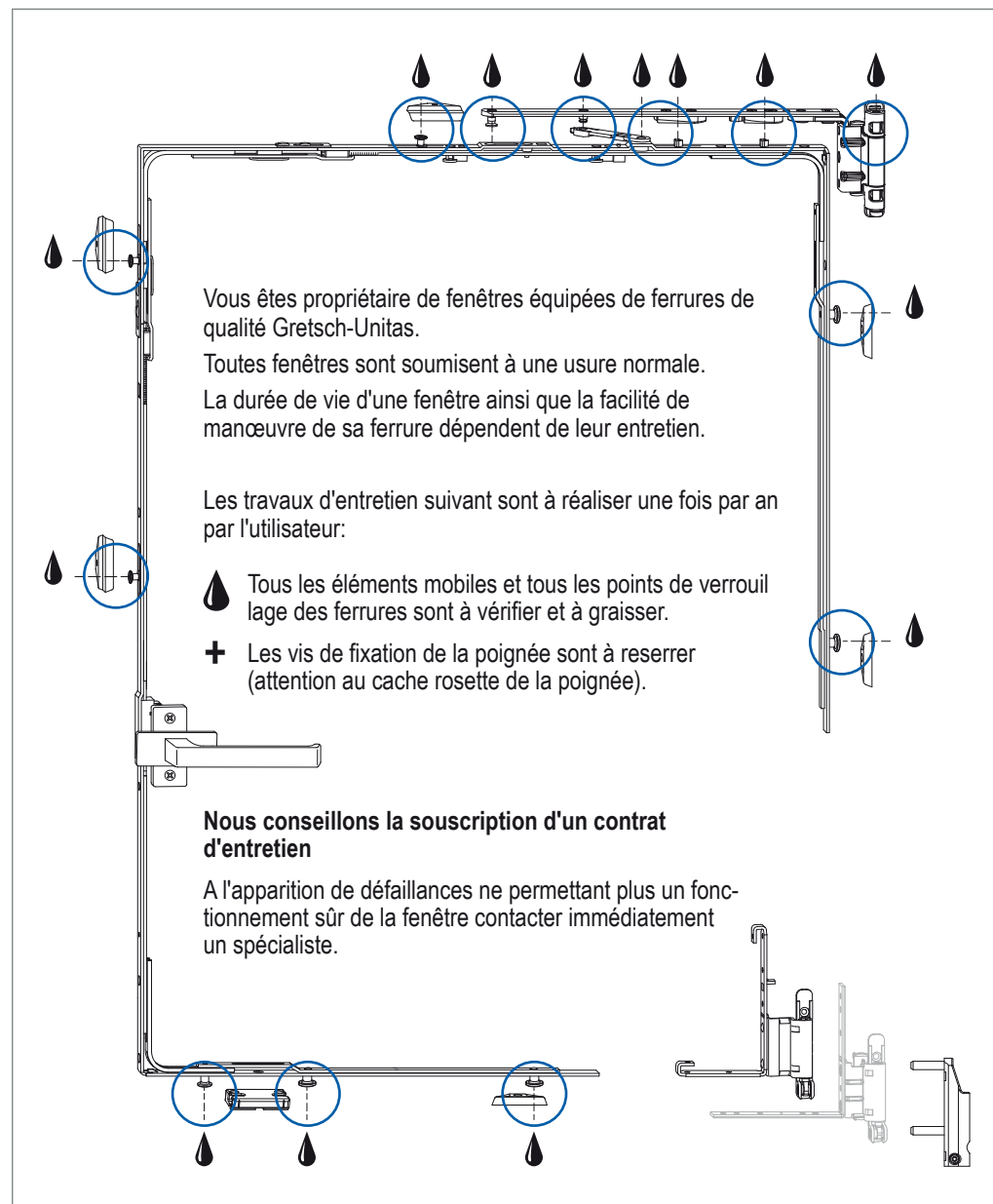
Bien utiliser, prendre soin et savoir entretenir une fenêtre



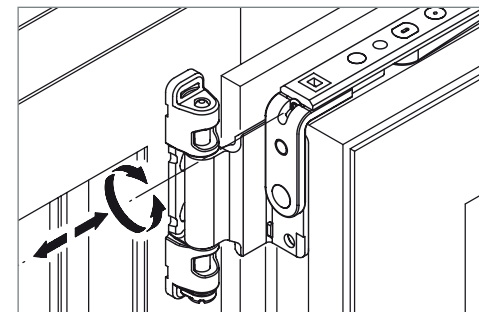
Adresse / Votre service fenêtre:

Le sens de l'ouverture

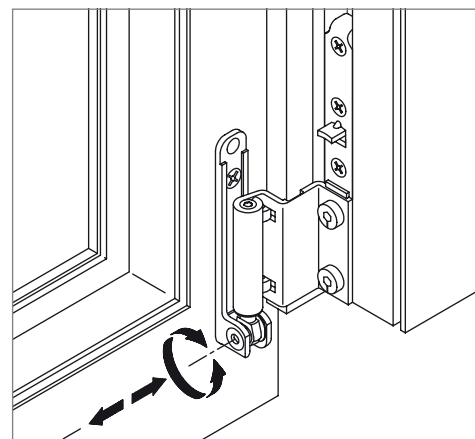




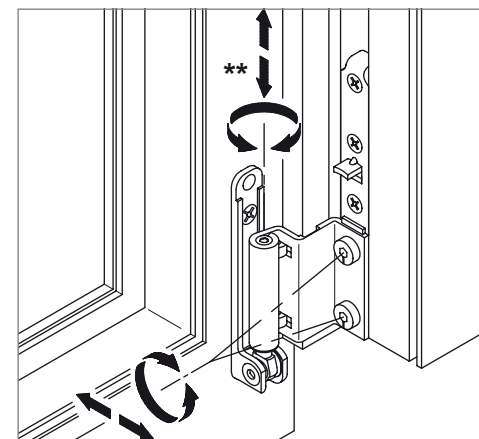
Ajustement de la compression du vantail



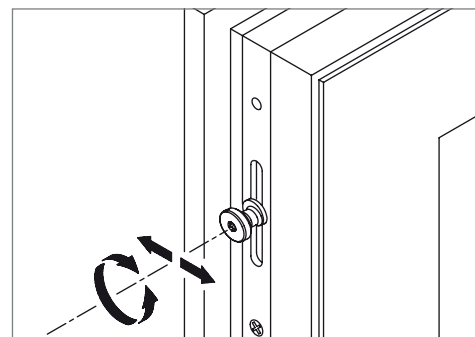
Ajustement latéral du vantail – Compas



Ajustement latéral du vantail – Support d'angle



Réglage en hauteur du vantail, réglage en compression



Réglage de la compression du vantail

Nous vous conseillons de vérifier régulièrement l'état de la fenêtre et du vitrage, et de réparer les défauts.

Les Joints de fenêtre ne ni à peindre ni à lasurer.

Le réglage des vantaux peut être fait par votre fabricant de fenêtres! *

(*) Outil de réglage = Tournevis Torx 15 ou clé Allen taille 4 (**)



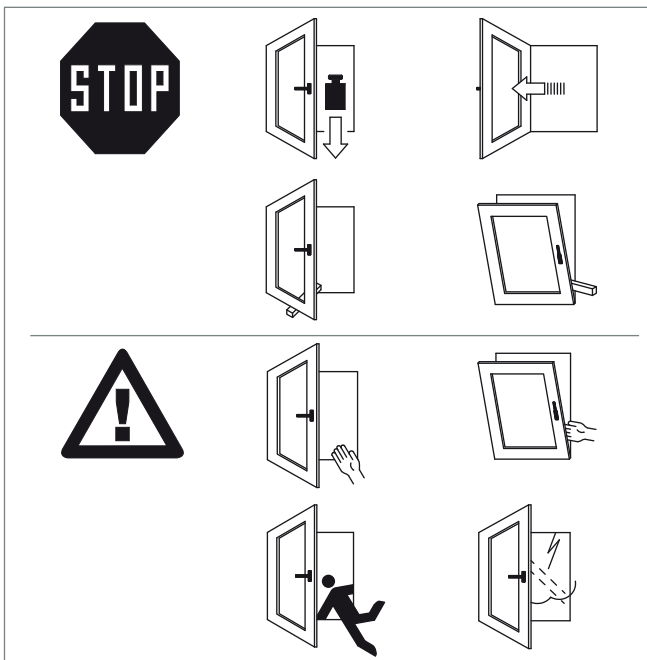
Advice on operation, default and hazards

In order to avoid damage to your window take note of the following advice :

- Do not put any load on the sash
- Do not turn the sash beyond the predetermined opening angle
- Do not jam the sash by placing an object between sash and frame

In order to prevent accidents be aware of the following hazards :

- Risk of getting crushed between frame and sash
- Risk of falling out of the open window
- Risk of injury by sash swinging open through a gust of wind

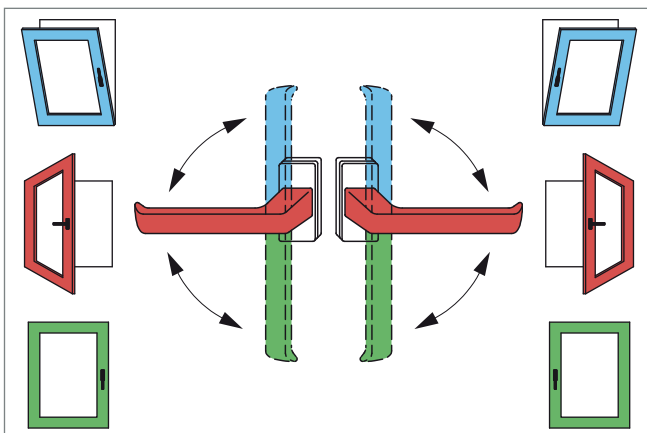


How to operate a tilt-turn window :
(meaning of symbols)

green: sash closed

blue: sash in tilt position for airing

red: sash in turn position for cleaning or inrush airing



Attention:

In order to prevent hazards it is necessary that sashes in turn position should be held or secured.

Maintain your window's warranty!

In order to maintain the warranty on the window hardware it is imperative that the advice on operation, default and hazards be observed.

Adhesive label with operating symbols available on request.



Appropriate operation, maintenance and care of windows



Address / Your maintenance service :



You have acquired a window with highest quality tilt-turn fittings made by Gretsch-Unitas.

Every window – as other building elements also – is subject to normal wear.

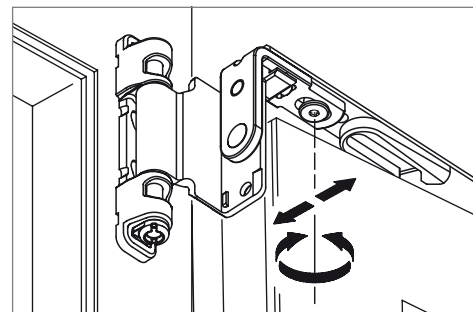
The smooth and easy movement of the window fittings and also the service life of your window largely depends on the nature of its care.

At least once a year, the user must carry out the following maintenance jobs on windows and patio doors:

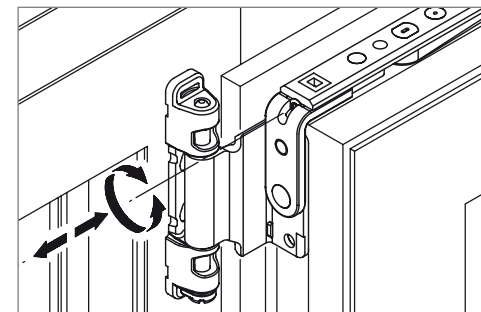
- ☰ Grease all moving parts and locking points and verify their proper function.
- + Retighten the fixing screws of the handle (remove handle rosette carefully).

We recommend to conclude a service contract.

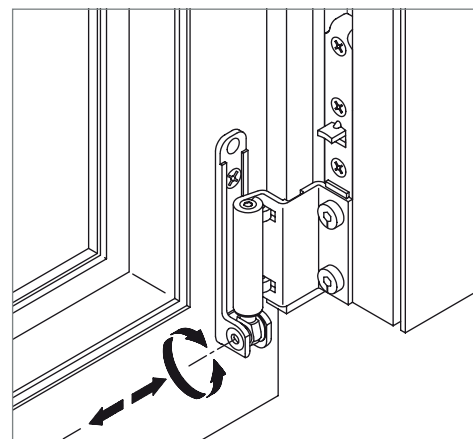
When problems appear such that a safe function of the window is no longer guaranteed, please call in your window specialist without delay.



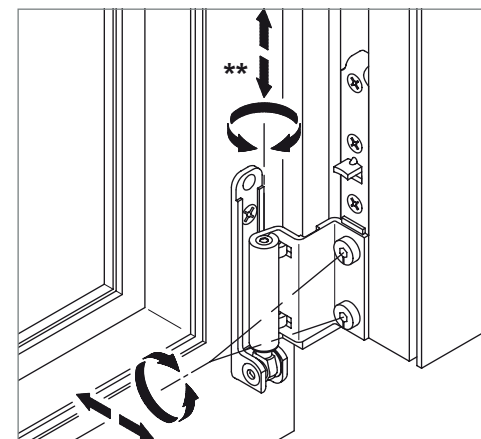
Gasket pressure adjustment – stay arm



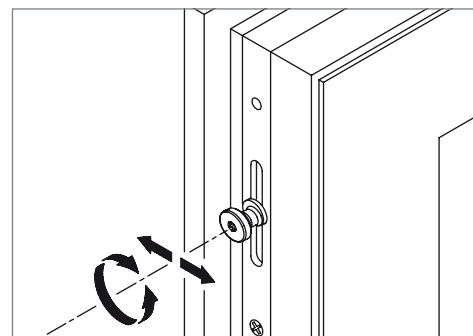
Horizontal sash adjustment – stay arm



Horizontal sash adjustment – corner bearing



Vertical and gasket pressure adjustment



Gasket pressure adjustment – mushroom pin

We recommend that the window finish and glazing be regularly checked over and any damage made good.

The gasket must not be painted over or cleaned with aggressive agents.

If necessary, ask your window fabricator to undertake the adjustments! *

(*) Adjustment tool: Torx 15 screwdriver or Allen key size 4 (**)

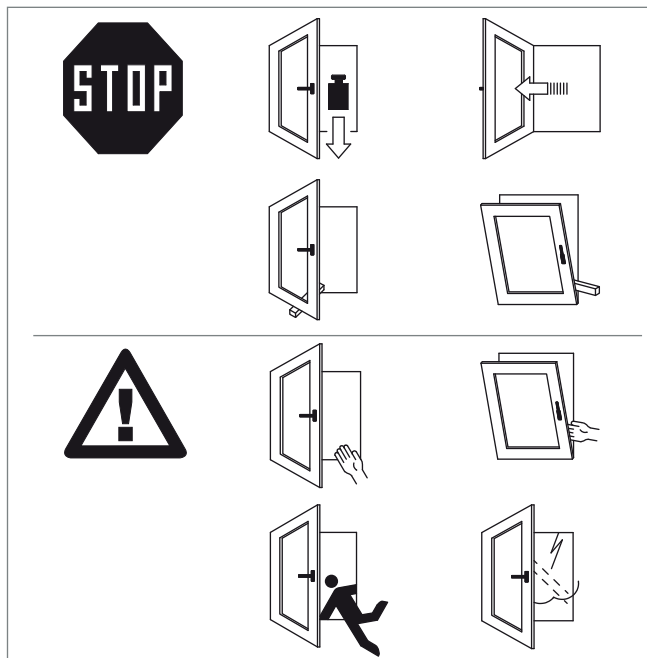
Aanwijzingen voor gevaar, foutief gebruik en bediening

Om schade aan het raam te voorkomen moet het volgende in acht genomen worden:

- Het raam niet extra belasten.
- Het raam niet tegen de negge drukken.
- Geen voorwerpen tussen het raam en kozijn klemmen.

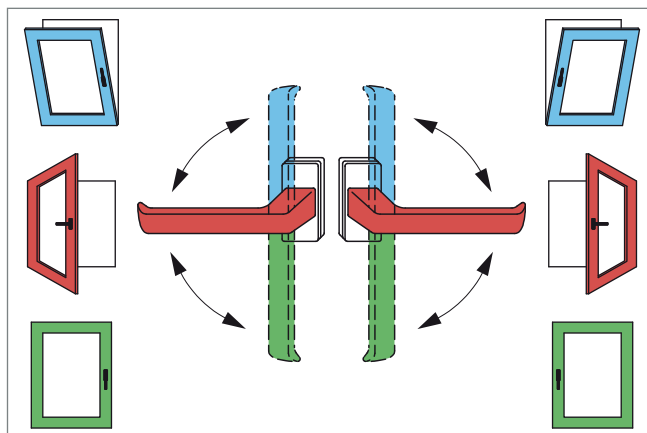
Om ongevallen te vermijden willen wij U op de volgende gevaren wijzen:

- Verwonding door inklemming tussen raam en kozijn.
- Het gevaar om uit een geopend raam te vallen.
- Verwonding door winddruk in de draaistand.



Draaivalraam bedienen
(verklaring van de symbolen)

- Groen: Raam gesloten.
- Blauw: Raam in de valstand om te ventileren.
- Rood: Raam in de draaistand om te reinigen of te luchten.



Let op:

Om gevaar te vermijden, moet het raam in de draaistand altijd vastgehouden of gefixeerd worden.

Garantievoorwaarden!

Onderhoud en nastellen van het beslag en het op de juiste manier bedienen en gebruiken zijn voorwaarden om aanspraak op garantie te kunnen maken.

Bedieningssticker is indien gewenst leverbaar.

Het raam goed reinigen, onderhouden en bedienen



Adres / Serviceadres:



Met de aanschaf van G.U.-Draaivalbeslag heeft U zonder meer een goede keus gemaakt. Het betreft hier immers beslag van hoogwaardige kwaliteit, vervaardigd door een algemeen erkende specialist op dit gebied!

Bij normaal gebruik en de gangbare toepassingen, zal dit beslag dan ook in alle opzichten voortreffelijk voldoen.

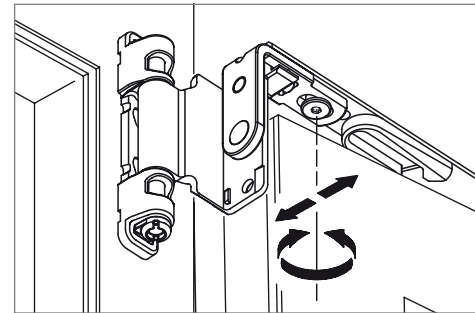
Voor een blijvende optimale werking van dit draaivalbeslag en ter bevordering van een extra lange levensduur van het totale raamsysteem, is periodiek onderhoud evenwel ten zeerste aan te bevelen.

Vandaar dat wij U dringend adviseren om tenminste één-maal per jaar het volgende te doen:

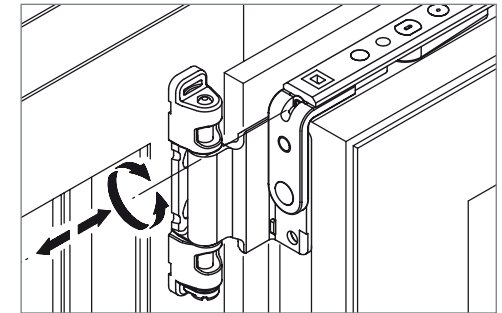
- ☼ Alle bewegende delen oliën of invetten en op goed functioneren te controleren.
- + De beide schroeven van de raamkruk aandraaien.

Wij raden U aan een onderhoudscontract af te sluiten

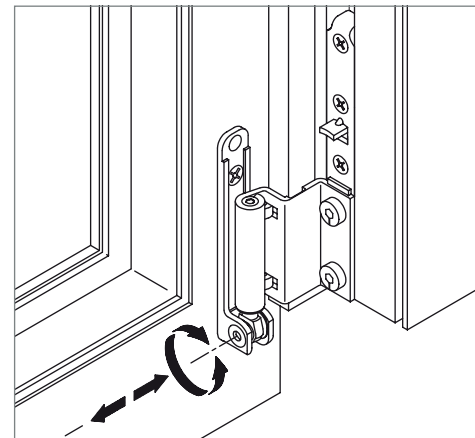
Wanneer onverhoop ernstige storingen optreden, die het functioneren belemmeren, kunt u het beste contact opnemen met uw ramenfabrikant of G.U.-dealer.



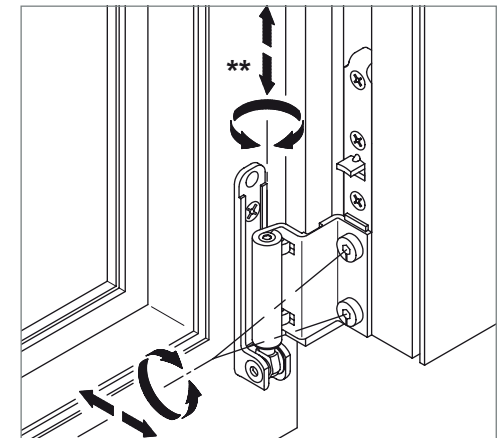
Instellen van de aanpersdruk



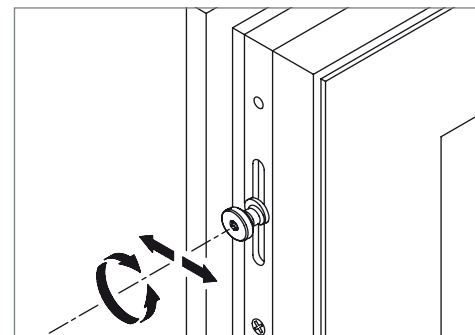
Zijdelings verstellen van de schaar



Zijdelingse verstelling speun kozijndeel



Hoogte verstelling en aanpersdruk



Verstellen van de aanpersdruk

Wij adviseren het raam en de beglazing regelmatig te controleren en eventuele beschadigingen te repareren.

Het beslag en de dichting mogen niet mee geschilderd worden.

Indien noodzakelijk de ramen laten afstellen door een vakman. *

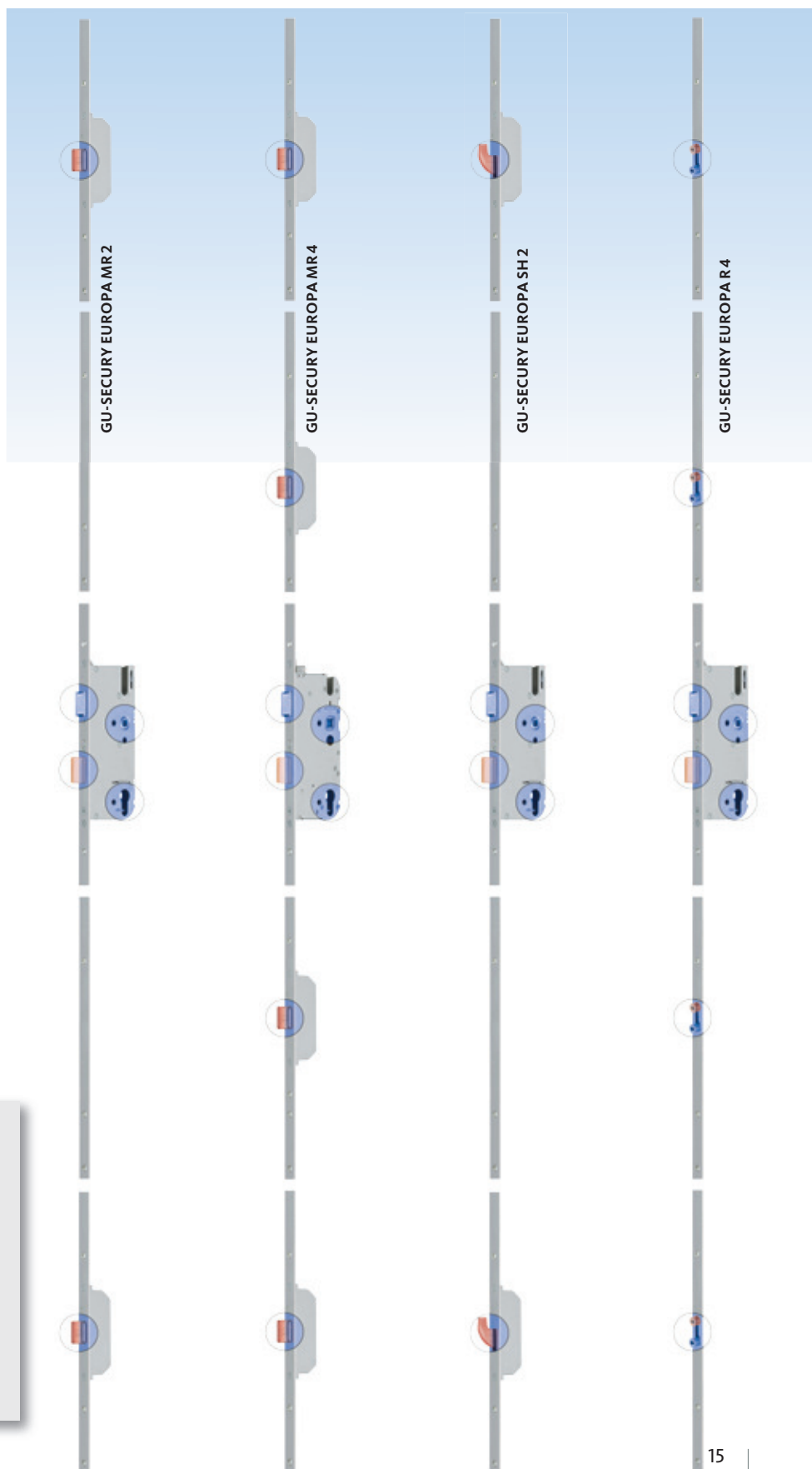
(*) Gereedschap: Torx 15 schroevendraaier respectievelijk inbusleutel 4 (**)

The programme

- **GU-SECURITY EUROPA MR 2, MR 4**
(2 or 4 MR bolts): MR/R version also available
- **GU-SECURITY EUROPA SH2**
(2 SH bolts): SH/R version also available
- **GU-SECURITY EUROPA R 4**
(4 adjustable roller cams): R2 and R/P version also available

System benefits

- Reversible latch: The locks are useable for both DIN left and DIN right
- Extensive range of GU-SECURITY accessories
- Levering the door out is efficiently hampered as the SH bolts hook into the accessories on the frame side
- The adjustable roller cams that come with with the MR/R, SH/R and R4 versions optimise the door leaf contact pressure in the top and bottom section of the door and ensure a high gasket pressure and tightness



Handle operation

