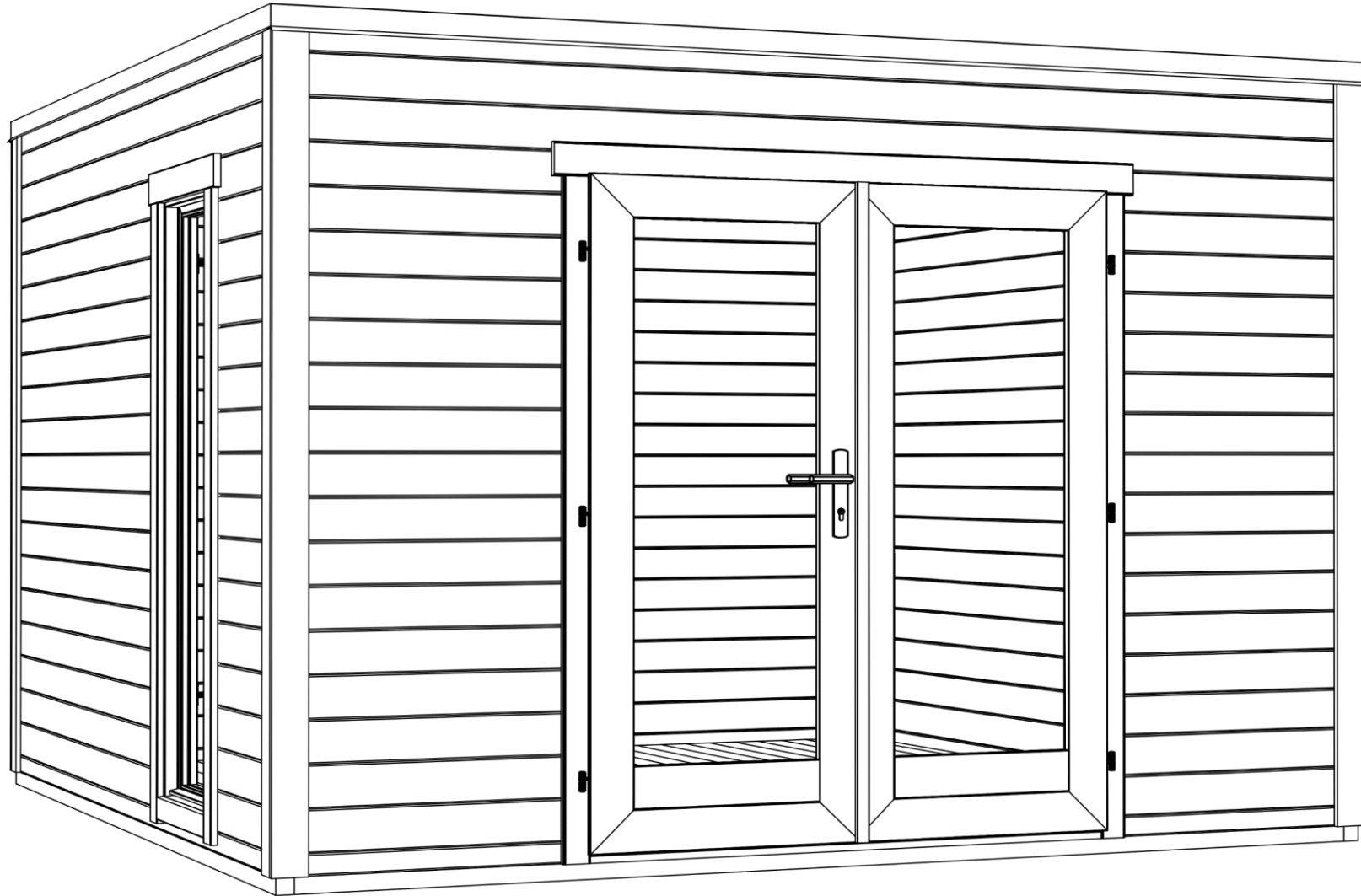


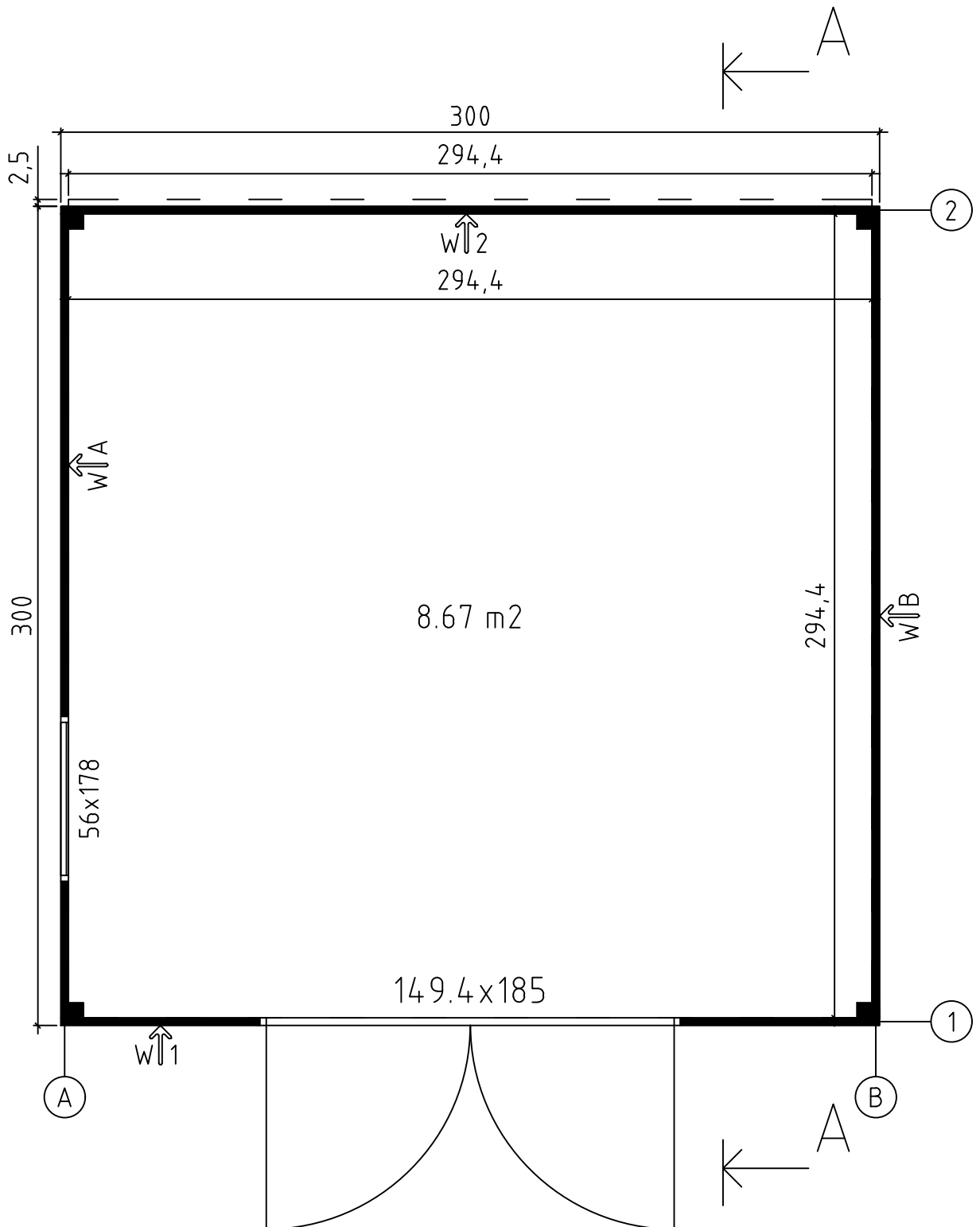
Art. Nr. 2853400

1/21



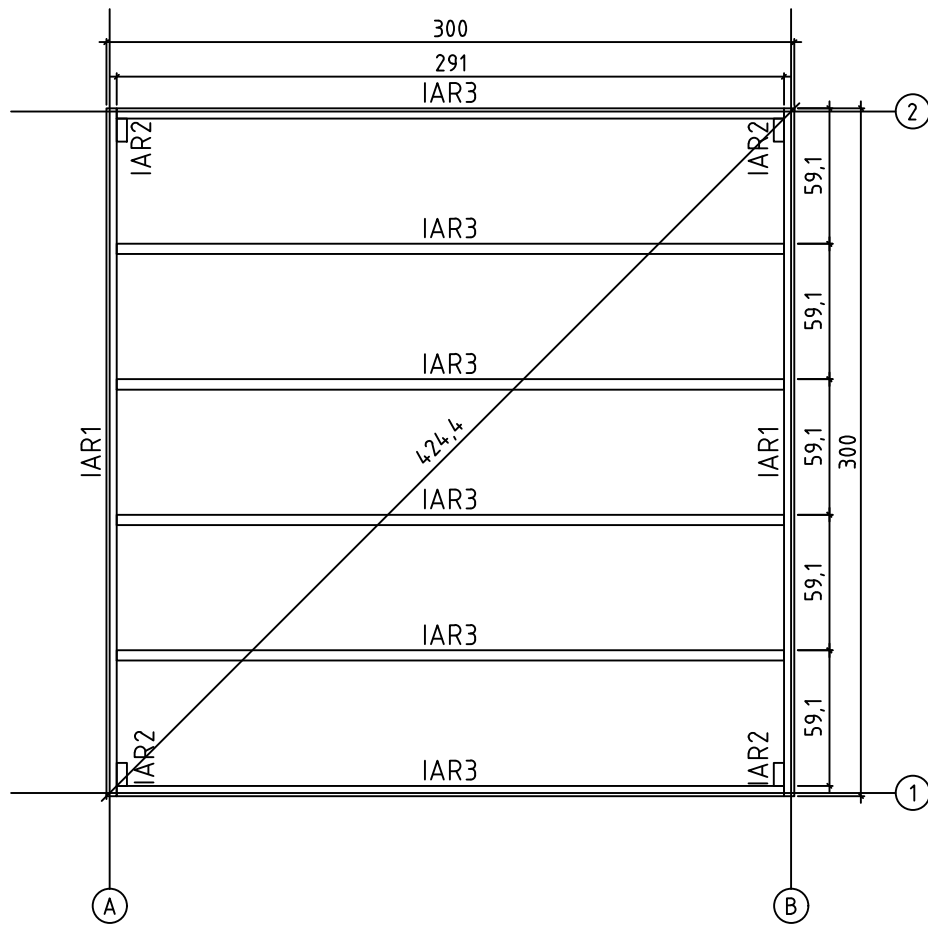
06.09.2024

Groundplan - Grundplan - Plan de masse -
Planimetria - Plattegrond - Põhiplaan

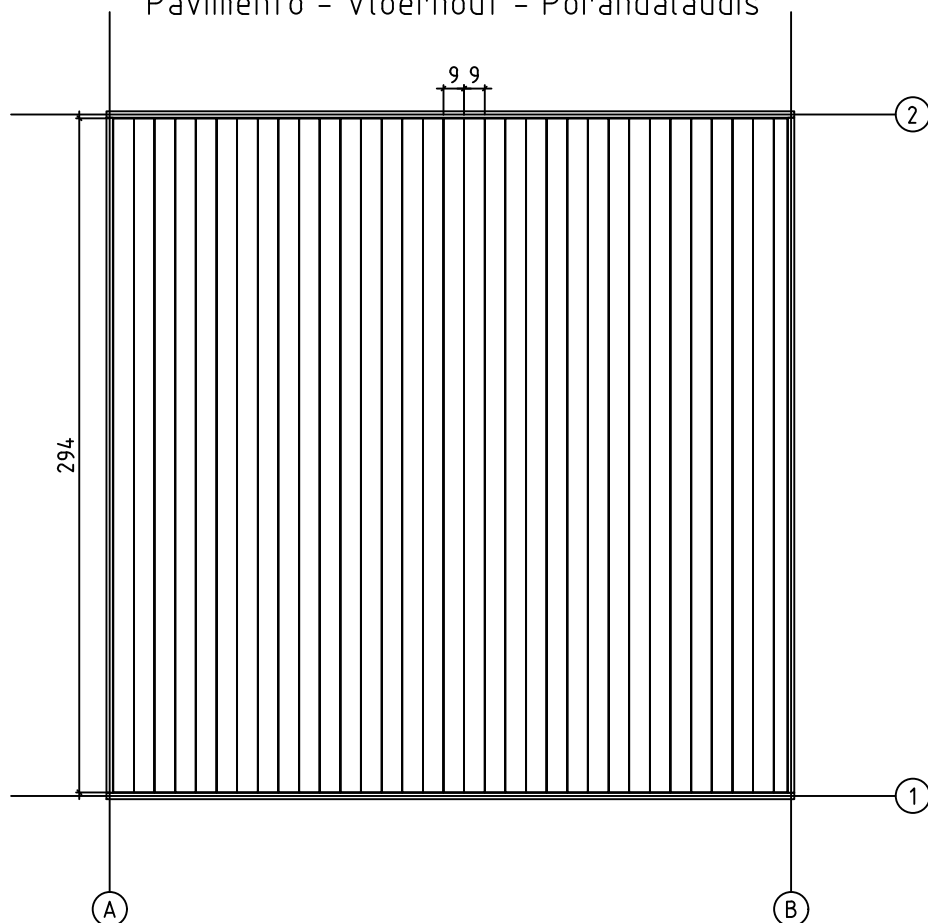


Art. Nr. 2853400

Foundation - Fundament - Fondation -
Fondamenta - Fundering - Immutatud alusraam



Floor boards - Fussbodenbretter - Plan pose plancher -
Pavimento - Vloerhout - Põrandalaudis

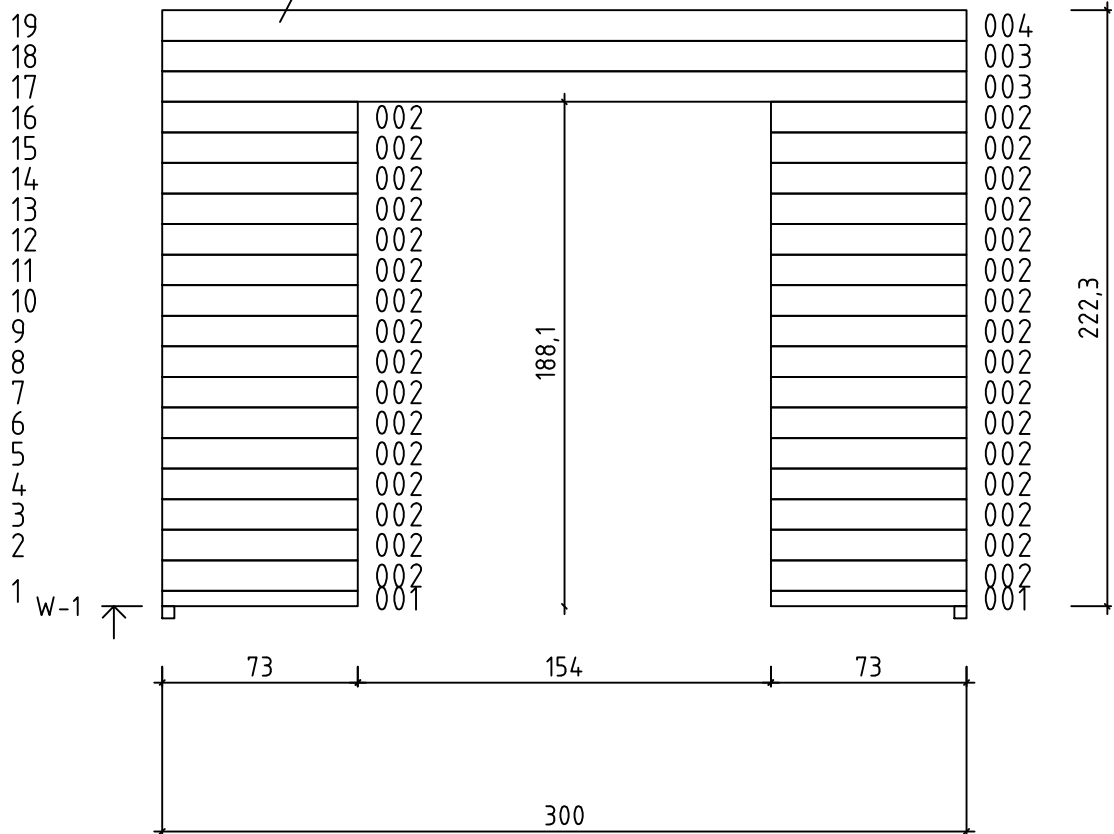


06.09.2024

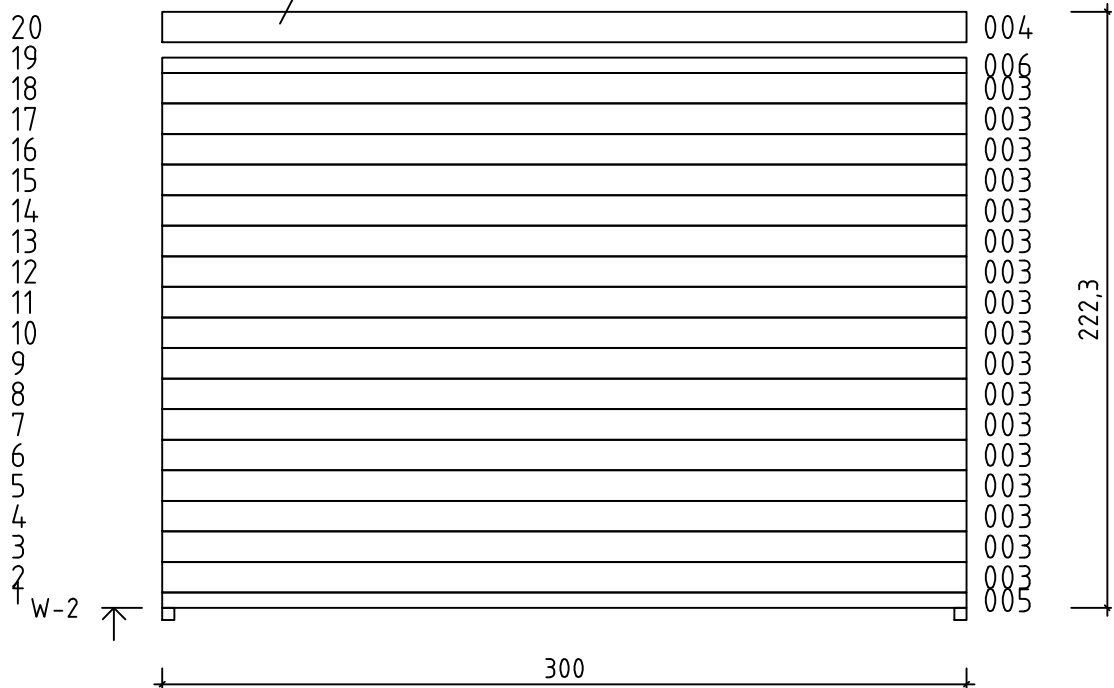
3/21

Art. Nr. 2853400

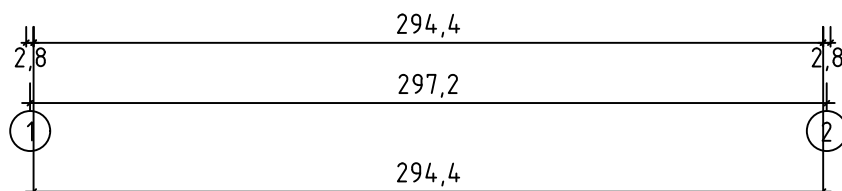
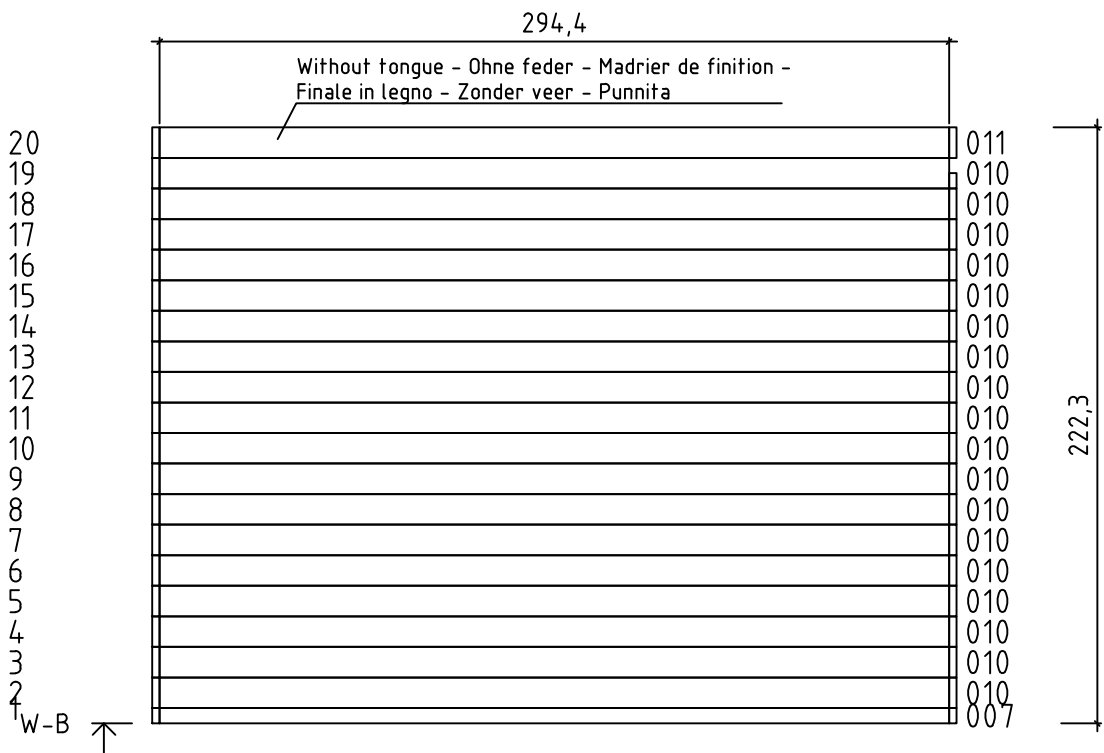
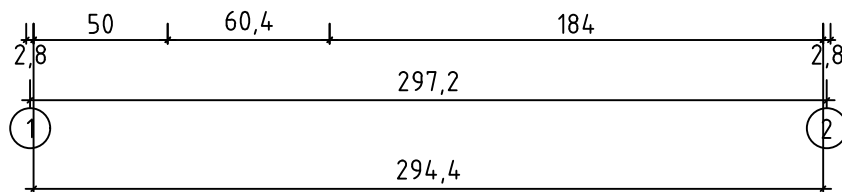
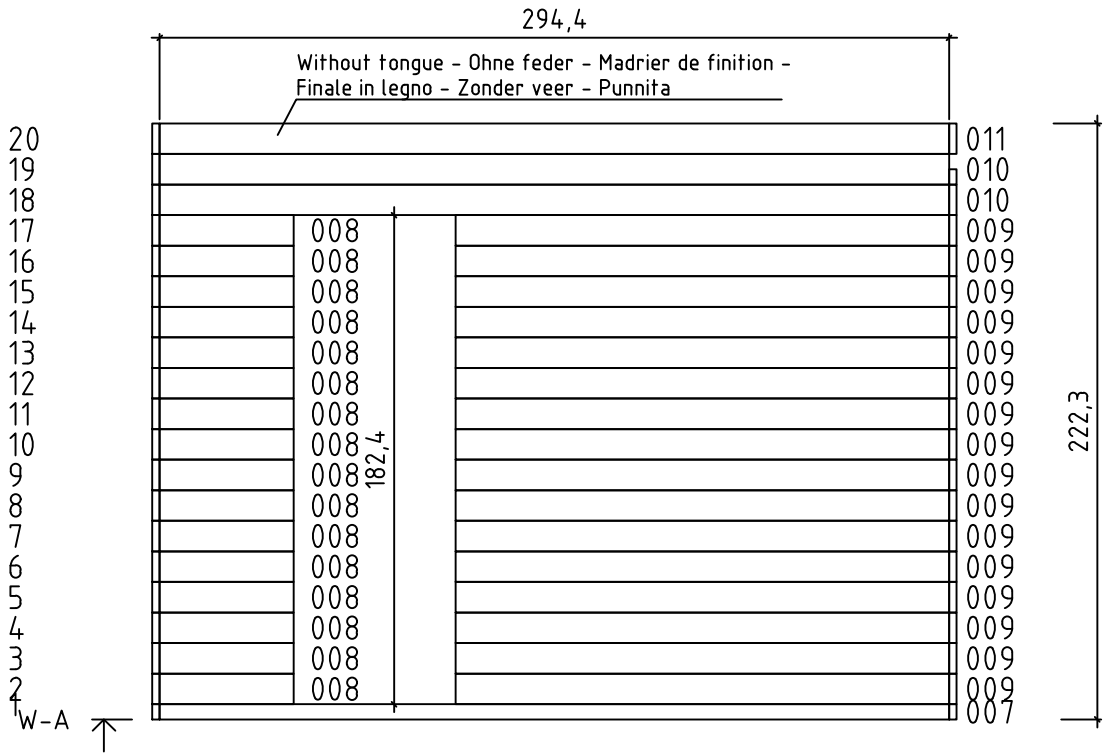
Without tongue - Ohne feder - Madrier de finition -
Finale in legno - Zonder veer - Punnita



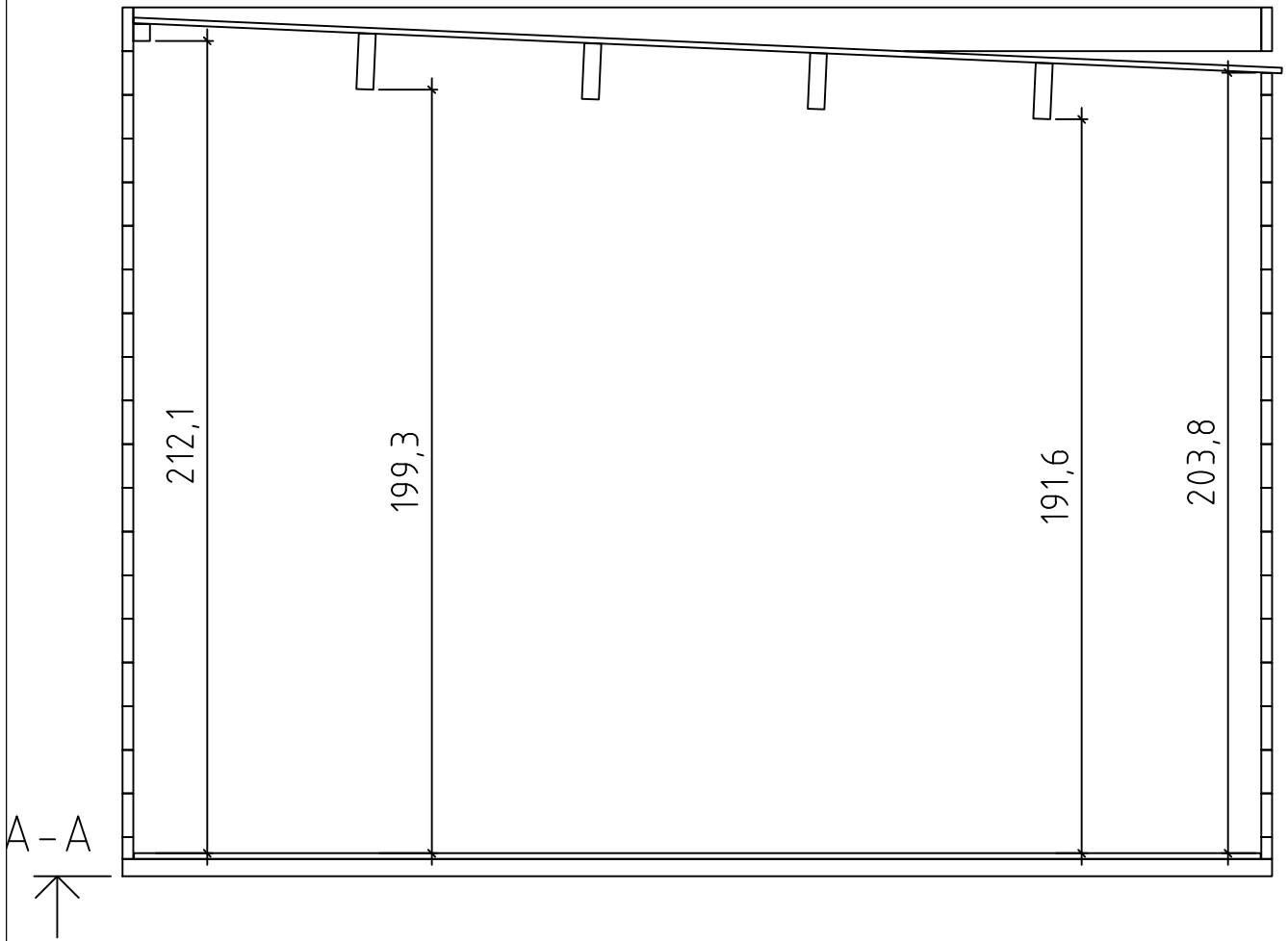
Without tongue - Ohne feder - Madrier de finition -
Finale in legno - Zonder veer - Punnita

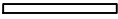



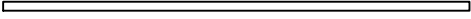
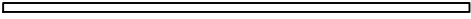

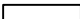




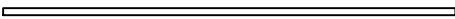



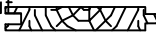
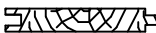



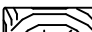
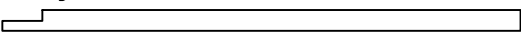


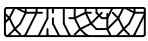

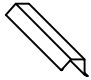









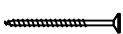

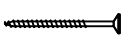
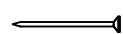
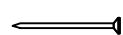
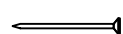


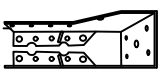
Art. Nr. 2853400



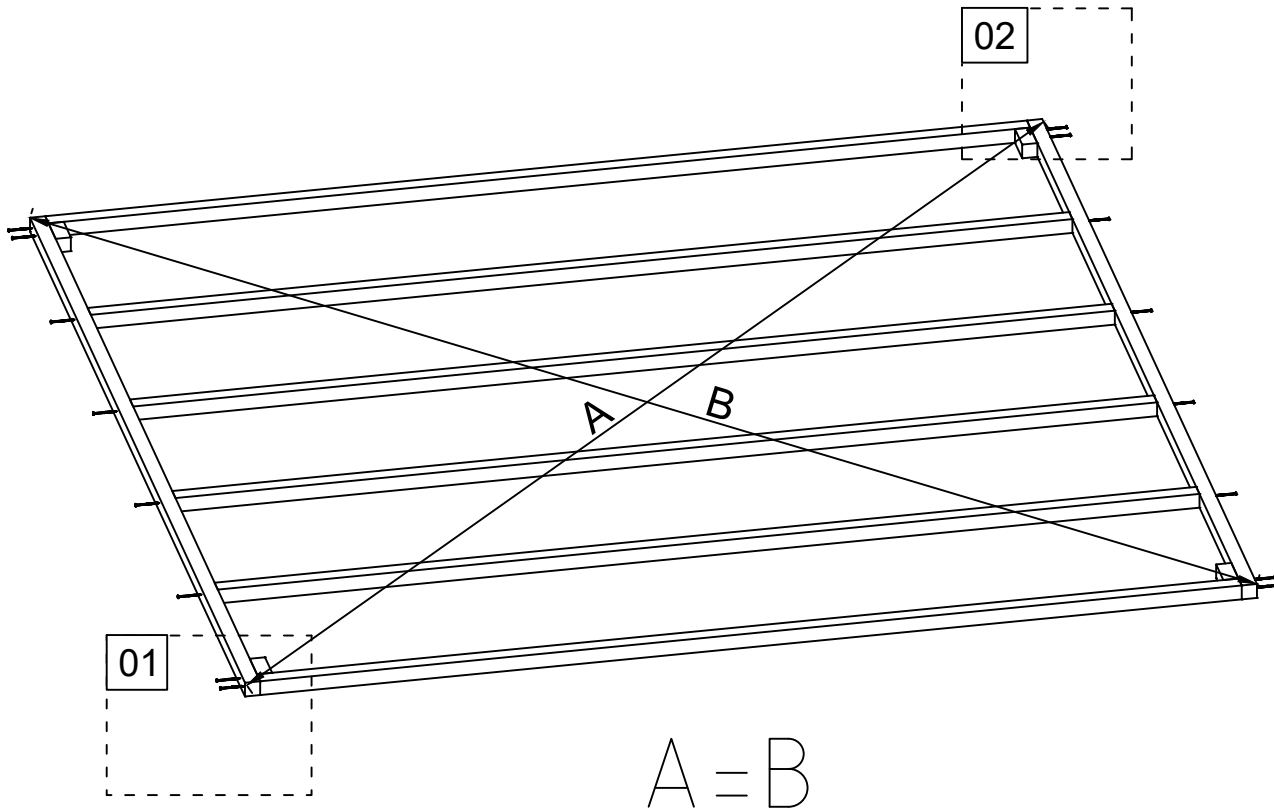
Art. Nr. 2853400



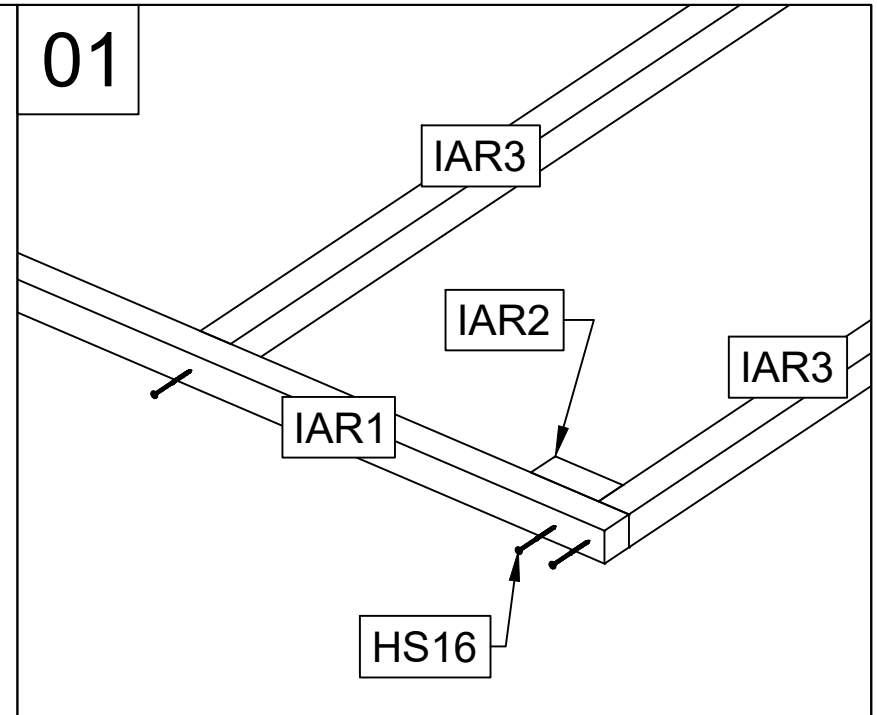
| Pos | 06.09.2024 Piece list - Stückliste - Liste des pièces - Elementi - Stuklijst - Tükítabel Art. Nr. 2853400 7/21 | Q | P (mm) | L (mm) |
|----------------|---|----|-----------|-----------|
| 001 39986 |  | 2 | 28x57 | 730 |
| 002 13180 |  | 32 | 28x114 | 730 |
| 003 1021 |  | 19 | 28x114 | 3000 |
| 004 35770 |  | 2 | 28x114 | 3000 |
| 005 23513 |  | 1 | 28x57 | 3000 |
| 006 44377 |  | 1 | 28x57 | 3000 |
| 007 23530 |  | 2 | 28x57 | 2944 |
| 008 5690 |  | 16 | 28x114 | 500 |
| 009 41073 |  | 16 | 28x114 | 1840 |
| 010 18093 |  | 20 | 28x114 | 2944 |
| 011 44379 |  | 2 | 28x114 | 2944 |
| IAR1 21752 | Foundation - Fundament - Fondation - Fondamenta - Fundering - Immutatud alusraam  | 2 | 45x45 | 3000 |
| IAR3 25553 | Foundation - Fundament - Fondation - Fondamenta - Fundering - Immutatud alusraam  | 6 | 45x45 | 2910 |
| IAR2 44380 | Foundation - Fundament - Fondation - Fondamenta - Fundering - Immutatud alusraam  | 4 | 45x45 | 100 |
| RV1 44709 | Lath - Pfetten - Liteau - Piccola asse - Gordingen - Roov  | 1 | 44x44 | 2834 |
| A-PR1 44710 | Roof beam - Dachbalken - Panne de toit - Perlina del tetto - Gordingen / dakbalk - Pärilin  | 4 | 44x146 | 2936 |
| FB 23056 | Floor boards - Fussbodenbretter - Lame de plancher - Pavimento - Vloerhout - Põrandalaud  | 33 | 90x15.5 | 2940 |
| RB 33576 | Roof boards - Dachbretter - Voliges - Perlina per tetto - Dakhout - Katuselaud  | 33 | 90x15.5 | 3000 |
| 30087 | Floor fillet - Fussbodenleiste - Corniere de finition du plancher - Finitura per pavimento (battisco pa) - Vloerafwerklijst - Põrandaliist  | | 18x18 | 13 |
| P1 44712 | Post - Pfosten - Poteau - Piede registrabile - Stijl - Post  | 2 | 55x55 | 2050 |
| P2 44713 | Post - Pfosten - Poteau - Piede registrabile - Stijl - Post  | 2 | 55x55 | 2180 |
| CF1 41365 | Corner fillet - Deckleiste - Profils de finition angles a l'exterieur - Massello d'angolo - (hoek)lijst - Nurgaliist  | 4 | 15x70 | 2223 |
| CF2 46940 | Corner fillet - Deckleiste - Profils de finition angles a l'exterieur - Massello d'angolo - (hoek)lijst - Nurgaliist  | 2 | 15x90 | 2223 |

| Pos | 06.09.2024 | Piece list - Stückliste - Liste des pièces - Elementi - Stuklijst - Tükítabel Art. Nr. 2853400 | 8/21 | Q | P (mm) | L (mm) |
|---------------|---|---|------|-----|-----------|-----------|
| CF3 44711 | Corner fillet - Deckleiste - Profils de finition angles a l'exterieur - Massello d'angolo - (hoek)lijst - Nurgaliist |  | | 2 | 15x90 | 2223 |
| TB 36324 | Fascia board - Traufbrett - Bandeau de toit - Finitura lati tetto - Gevellijst - Räästalaud |  | | 1 | 15x45 | 2944 |
| FS1 44727 | Fascia sheet - Abschlussprofil - Profil de finition métallique pour débord de toiture - Scossalina di protezione dall'acqua per bordo di legno - Afdek profiel / boordprofiel - Räästaplekk |  | | 4 | | 2900 |
| FF1 43853 | Fixing fillet - Fixierungsleiste - Profil de fixation - Massello di fissaggio - Bevestiging lijstwerk - Tenderliist |  | | 2 | 18x28 | 1800 |
| FF2 23522 | Fixing fillet - Fixierungsleiste - Profil de fixation - Massello di fissaggio - Bevestiging lijstwerk - Tenderliist |  | | 2 | 18x28 | 1850 |
| HS4 5102 | Screw for corner fillet - Schraube zur befestigung deckleiste - Vis pour profils de finition angles a l'exterieur - Viti per massellino d'angolo - Schroef voor afdekljst (hoek) - Kruvi nurgaliistule |  | | 40 | 3x30 | |
| HS4 5102 | Screw for fascia boards - Schrauben für traufbretter - Vis pour fixation bandeau de toit - Viti x striscia del tetto - Schroef voor gevellijst - Kruvi räästalauale |  | | 6 | 3x30 | |
| HS12 5109 | Screw for beam holder - Schrauben für balkenhalter - Vis de fixation support "u" galvanisé - Vite per trave di sostegno - Schroef voor bevestiging balkhouder (gordingschoen) - Kruvi talakingale |  | | 48 | 4x40 | |
| HS12 5109 | Screw for fixing fillet of door and window - Schrauben für fixierungsleiste - Vis pour profil vertical de fixation pour ouvertures des fenetres et portes - Viti per massello di fissaggio - Schroeven voor bevestiging van deur en raam lijsten - Kruvi tenderliistudele |  | | 66 | 4x40 | |
| HS13 5110 | Screw for wall details - Schraube für wand details - Vis pour mur details - Viti per elementi della porta - Schroef voor wand details - Kruvi seinadetailile |  | | 320 | 4x60 | |
| HS27 32038 | Screw for roof lath - Schraube für dachlatte - Vis pour latte - Vite per listello del tetto - Schroef voor daklat - Kruvi roovile |  | | 7 | 5x70 | |
| HS16 5115 | Screw for 1. wall beam - Schraube für 1. bohlenreihe - Vis de fixations 1ere rangée de madriers avec poutrelles de fondations - Vite fissaggio alle fondamenta - Schroef voor 1 wandbalk - Kruvi poollauale |  | | 16 | 5x90 | |
| HS16 5115 | Screw for foundation - Schrauben zur befestigung fundament - Vis de fixations des poutrelles de fondations - Viti x fondamenta - Schroef voor fundering - Kruvi alusraamile |  | | 16 | 5x90 | |
| HS23 5121 | Screw for wall details - Schraube für wand details - Vis pour mur details - Viti per elementi della porta - Schroef voor wand details - Kruvi seinadetailidele |  | | 12 | 6x180 | |
| HS29 44767 | Screw for beam holder - Schrauben für balkenhalter - Vis de fixation support "u" galvanisé - Vite per trave di sostegno - Schroef voor bevestiging balkhouder (gordingschoen) - Kruvi talakingale |  | | 64 | 5x25 | |
| NF2 5127 | Zn nail for floor fillet - Zn nägel für fussbodenleiste - Pointe pour corniere de finition du plancher - Chiodi x fissaggio pavimento - Spijker(nagel) voor vloer afdekljst - Nael põrandaliistule |  | | 26 | 1.4x40 | |
| NF4 5137 | Zn nail for roof - Zn nägel für dachbretter - Pointe pour fixation voliges de toit - Chiodi x perline tetto - Spijker(nagel) voor dakhout - Nael katuselauale |  | | 210 | 2x50 | |
| NF4 5137 | Zn nail for floor - Zn nägel für fussbodenbretter - Clous pour plancher - Chiodi x perline pavimento - Spijker(nagel) voor vloer - Nael põrandalauale |  | | 210 | 2x50 | |
| FSC 44397 | Fascia sheet corner - Eckprofil - Profil d'habillage de rives - Scossalina di protezione dall'acqua per angolo di borbo in legno - Hoekprofiel - Räästapleki nurk |  | | 4 | | |
| HS28 38555 | Screw for fascia sheet - Schraube für blende vis pour fascia - vite per lamiera frontale - Schroef voor boeiplaat - Kruvi räästaplekile |  | | 50 | 4.8x32 | |
| BM 37607 | Beam holder - Balkenhalter - Support en u galvanisé - Supporto della trave Balkendrager (gording schoen) - Talaking |  | | 8 | 45x137 | |
| 43186 | Window - Fenster - Fenetre - Finestra - Raam - Aken | 560x1780 AK.1.100.SSV SGC | | 1 | | |
| 34282 | Door - Tür - Porte - Porte - Deur - Uks | 1494x1850 TUK.1.100.SVV.MMc | | 1 | | |

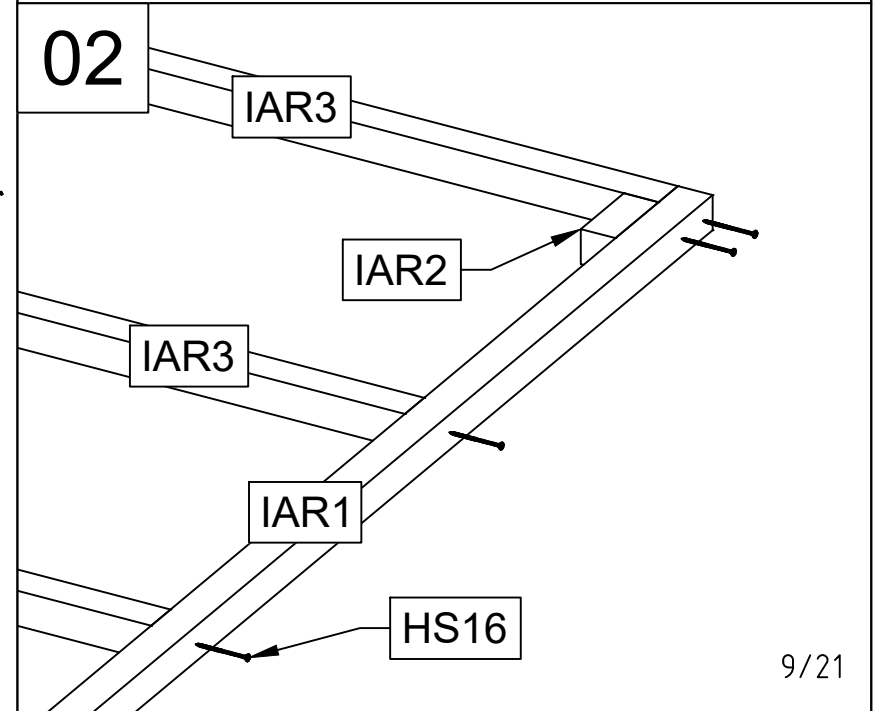
Art. Nr. 2853400

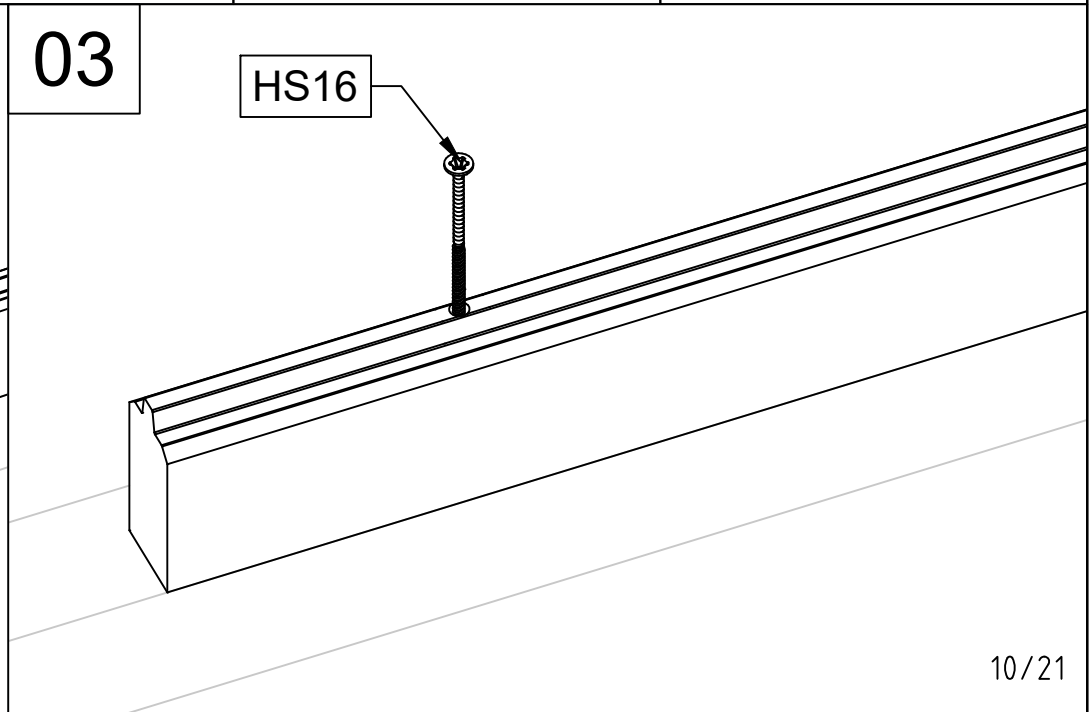
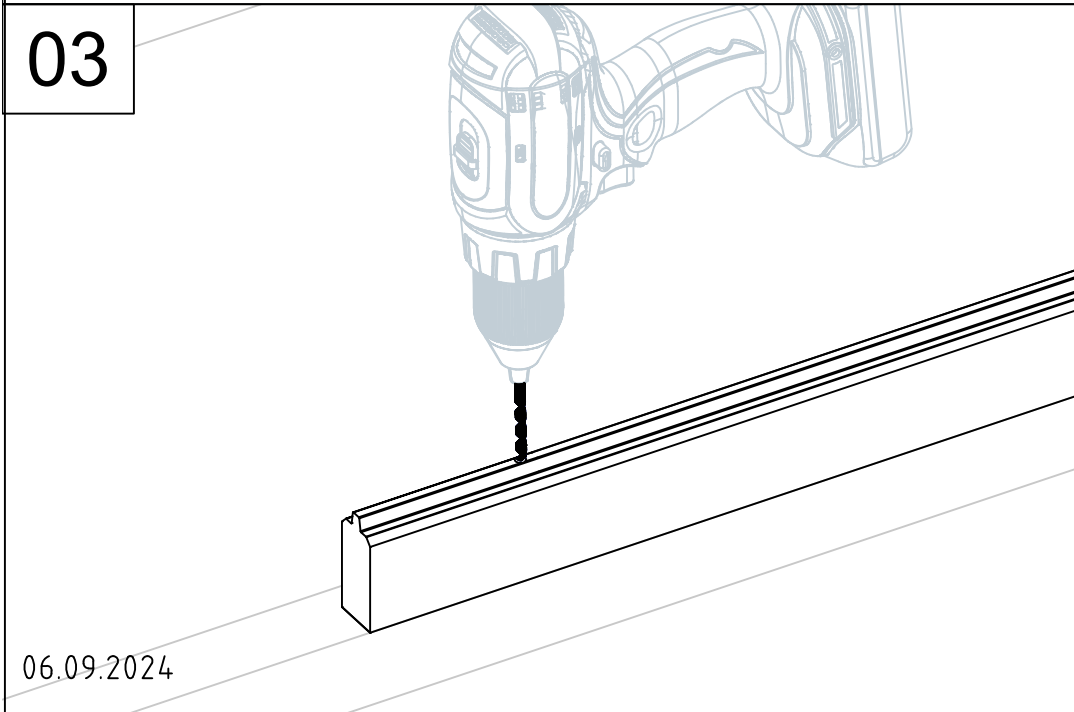
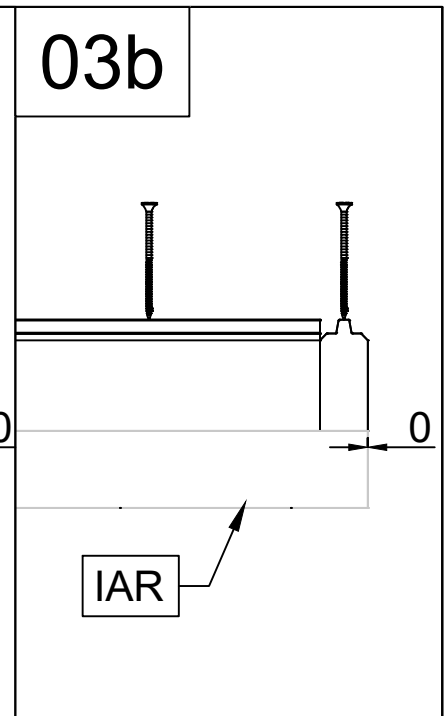
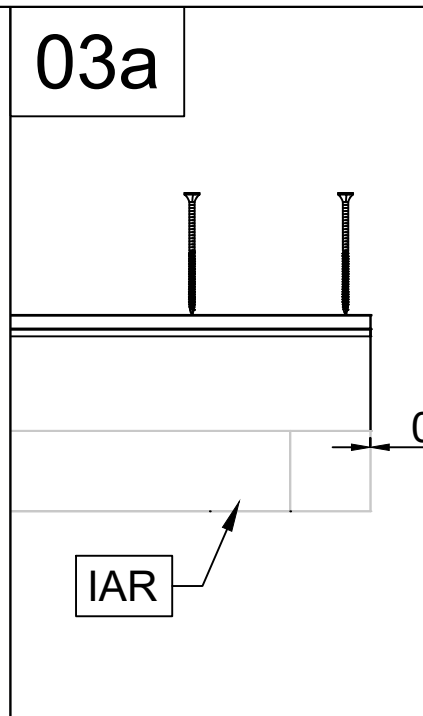
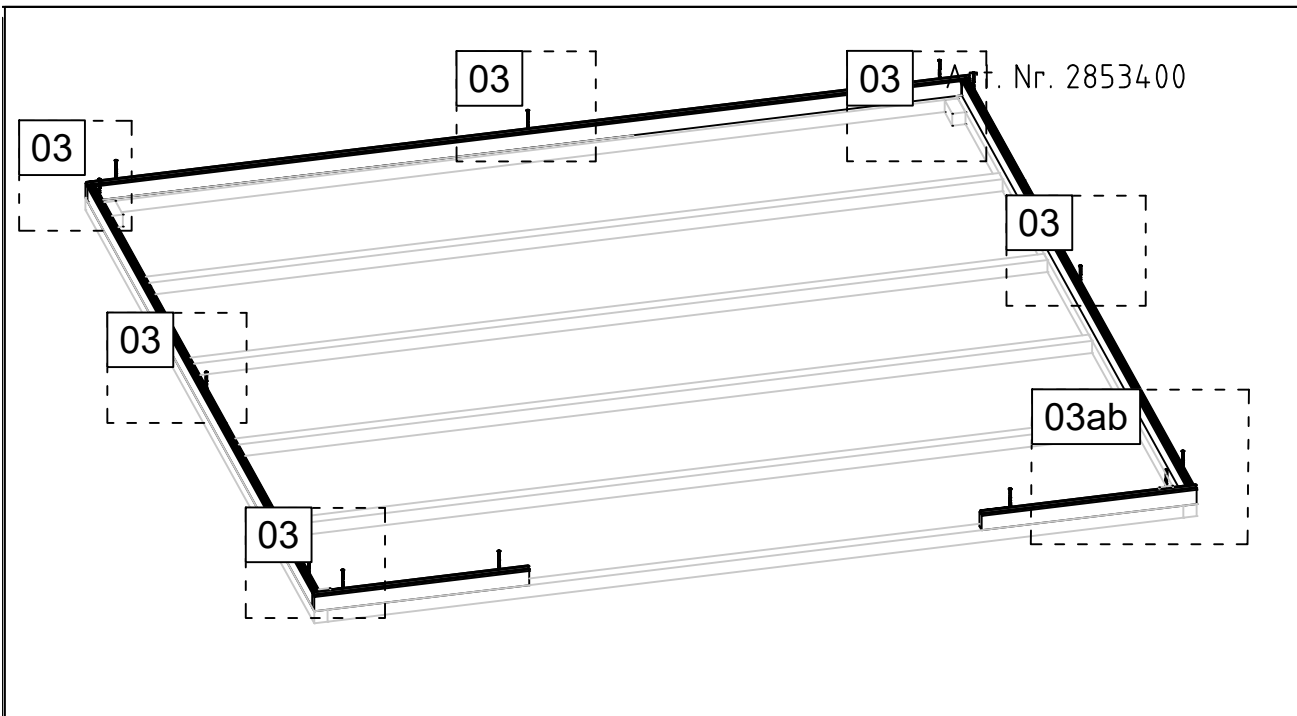


01

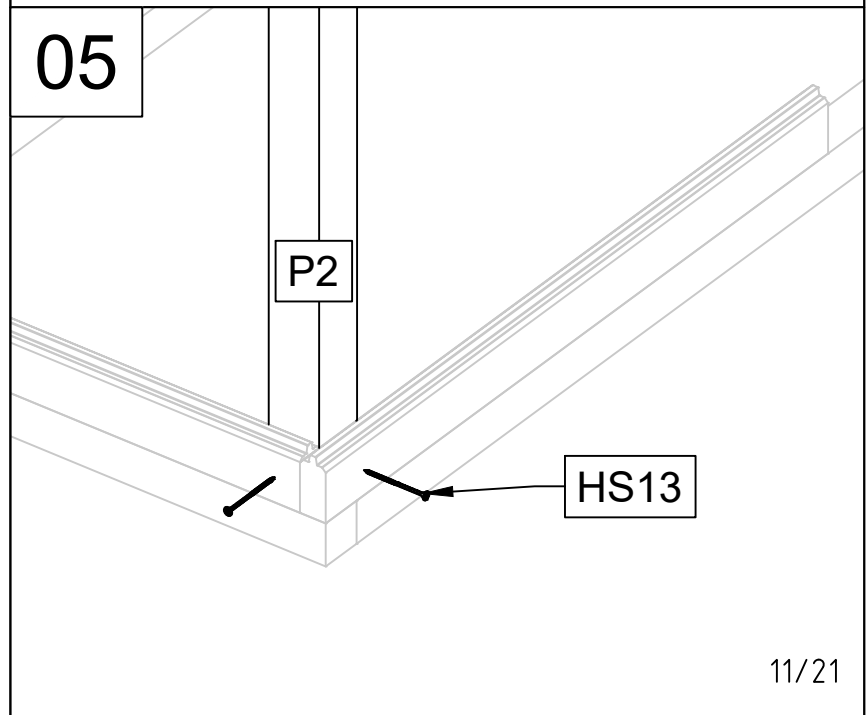
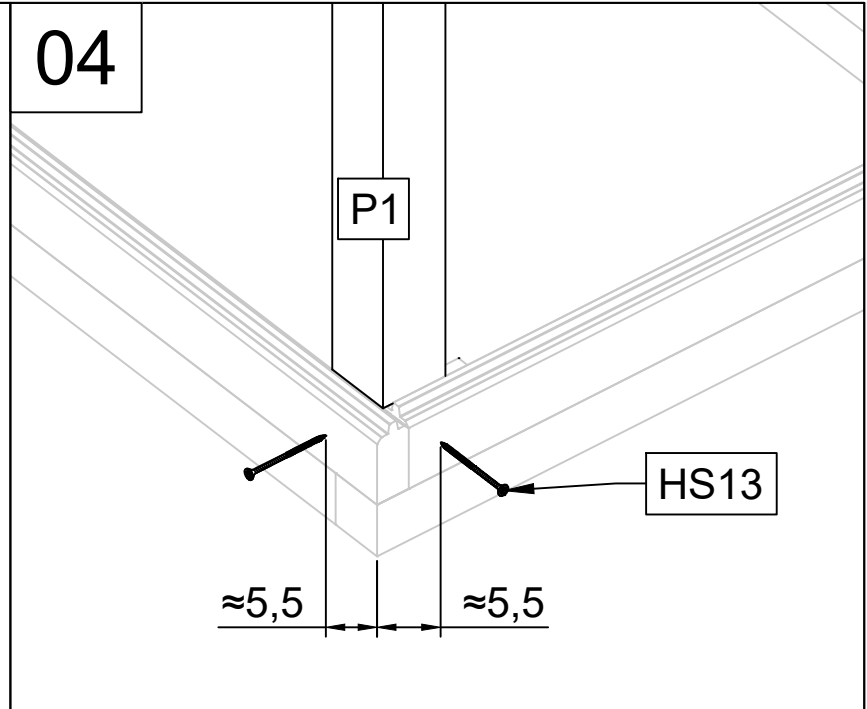
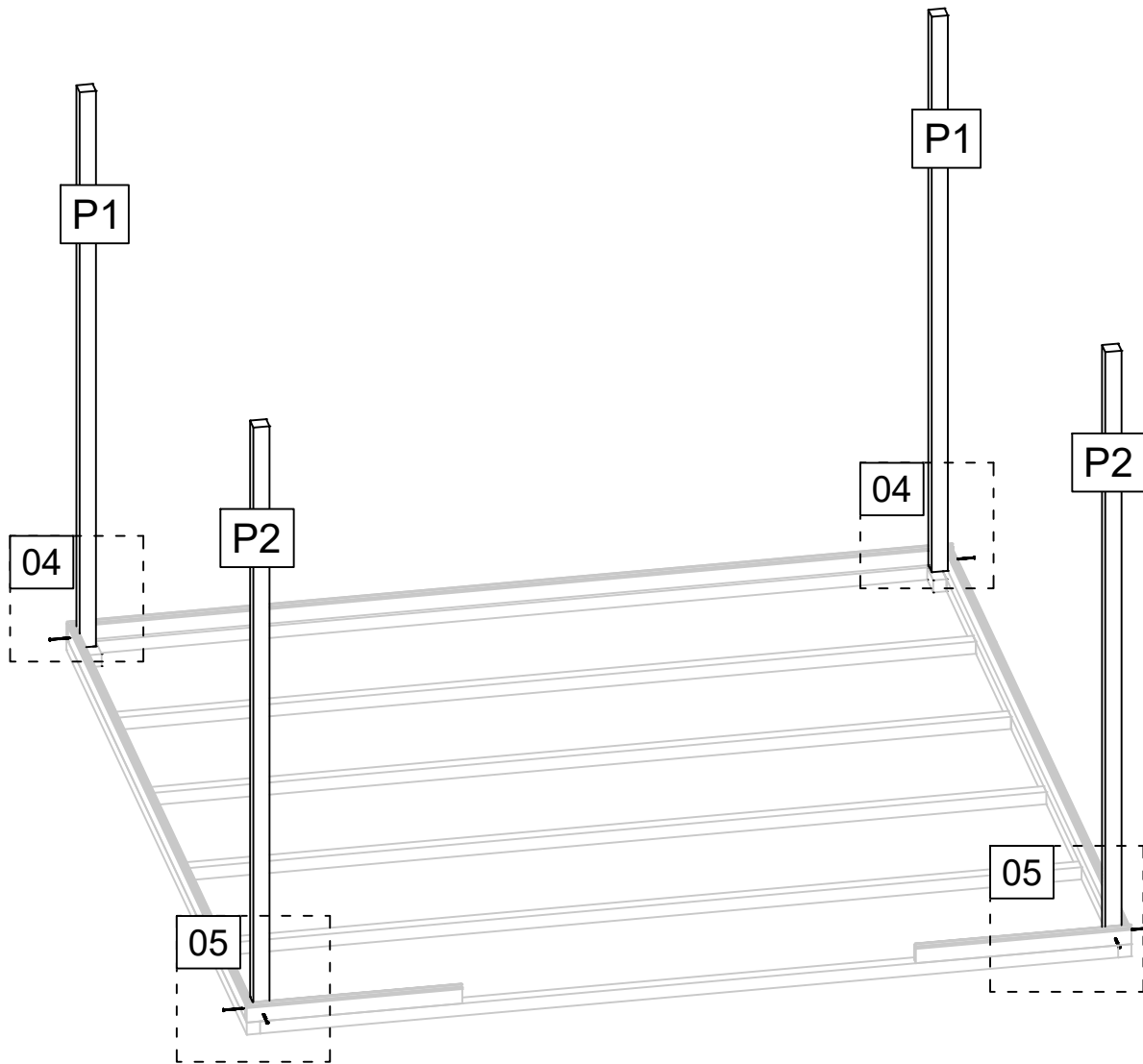


02

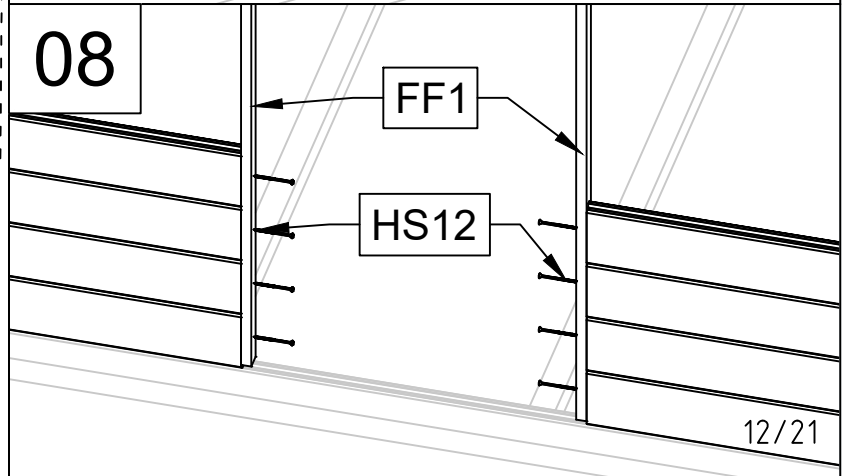
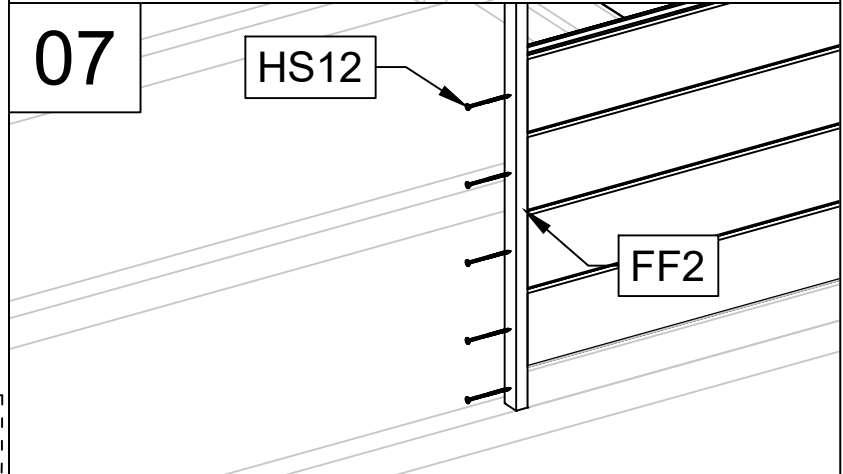
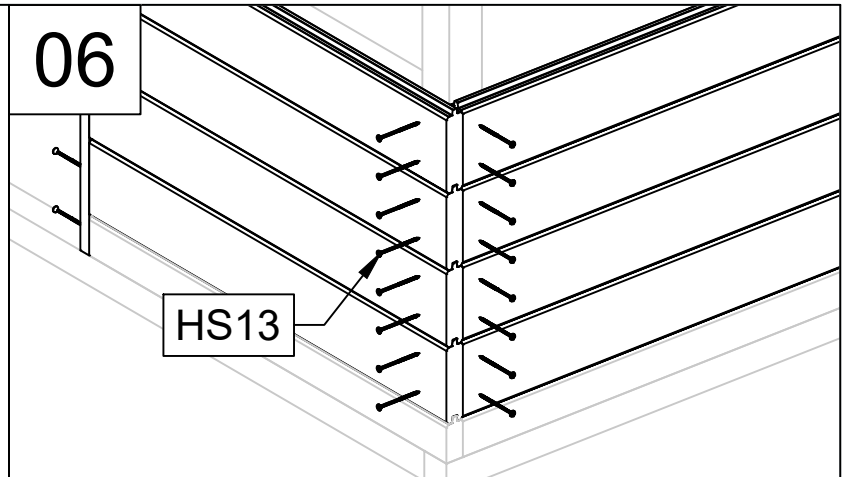
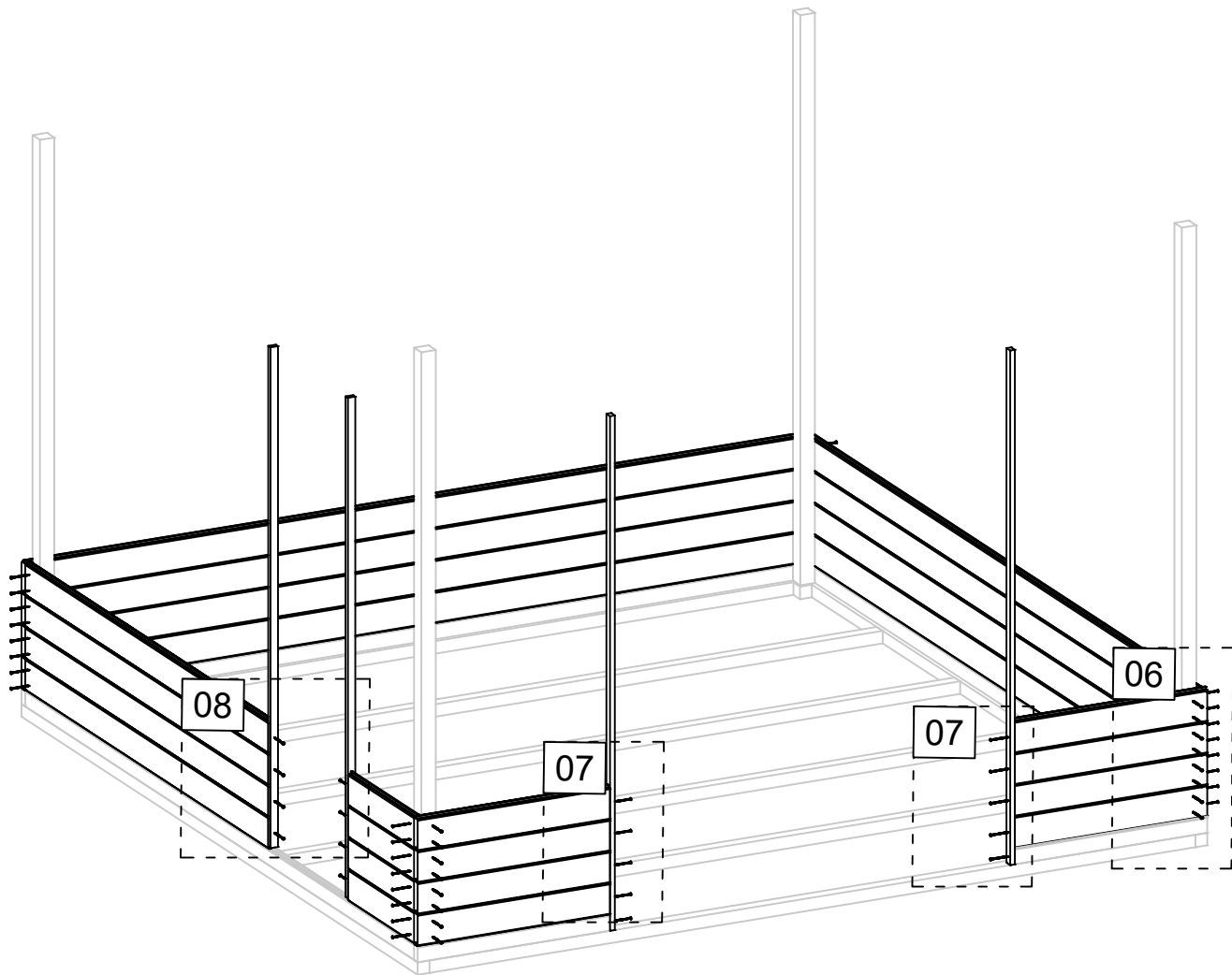




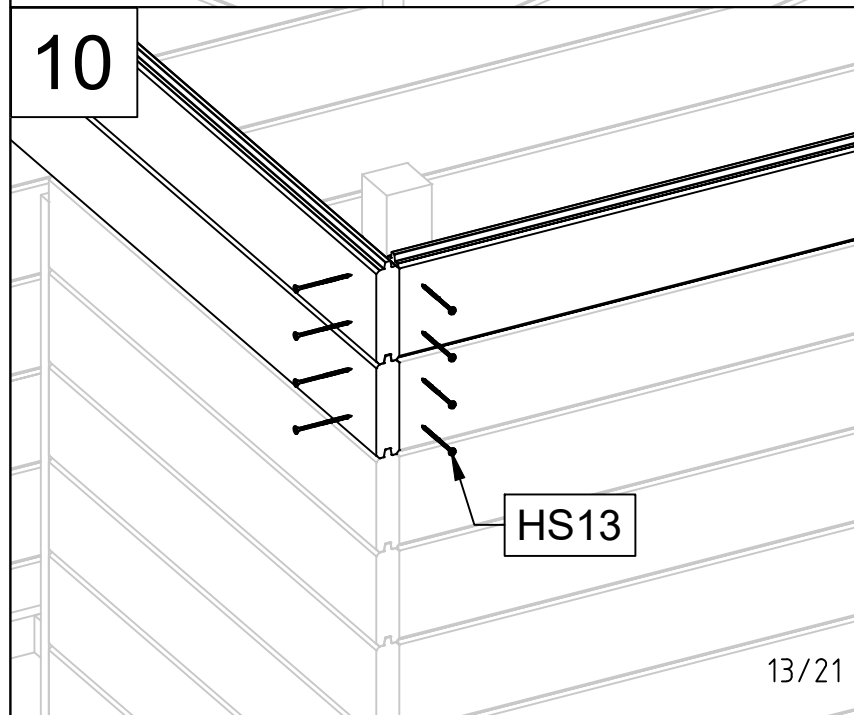
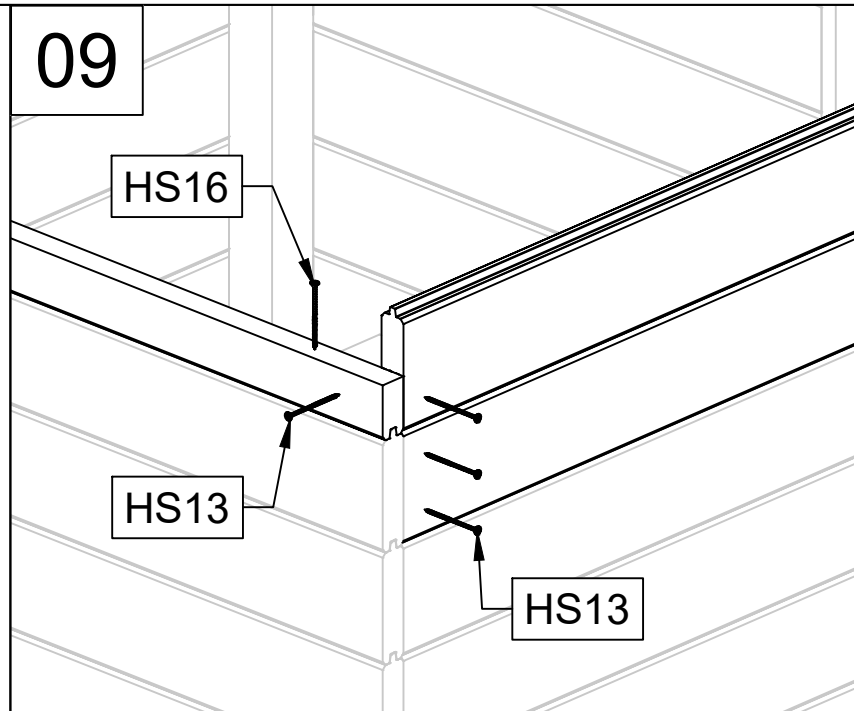
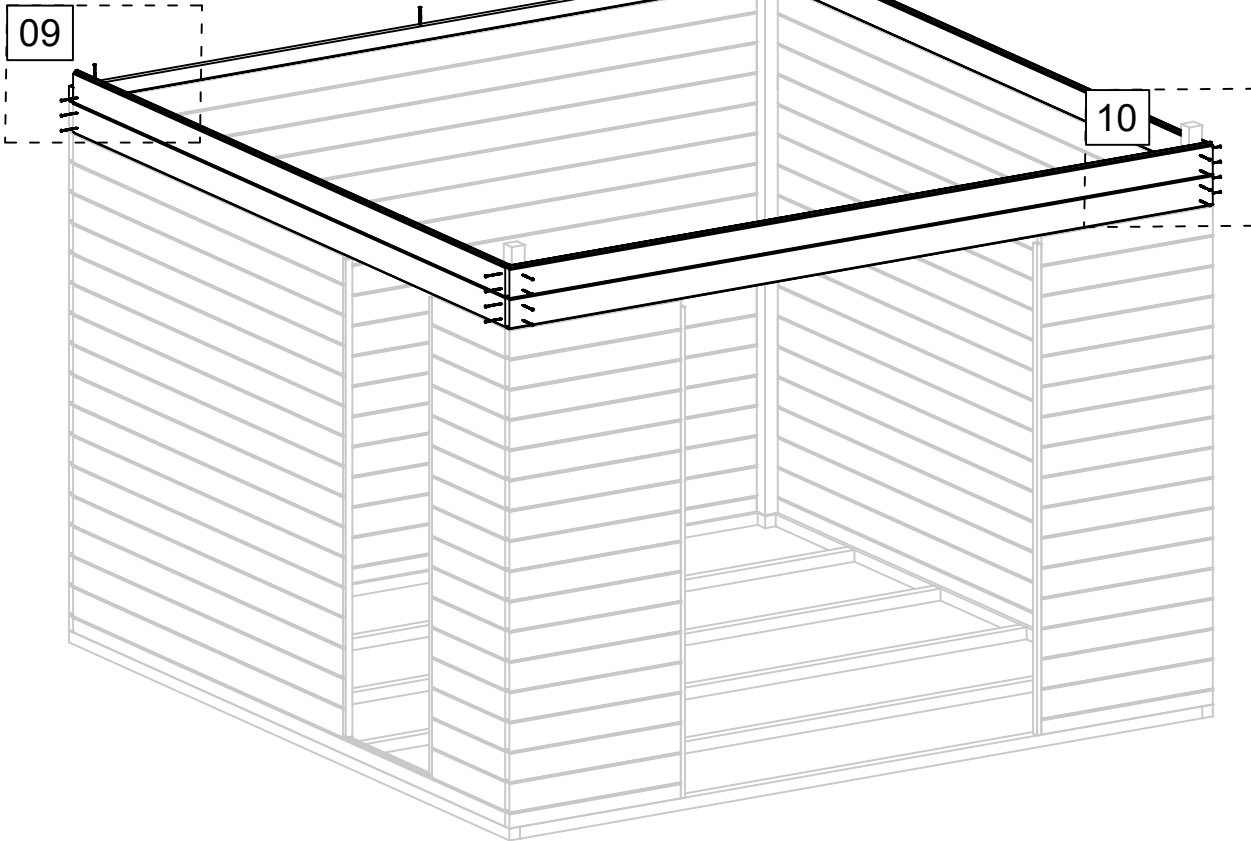
Art. Nr. 2853400

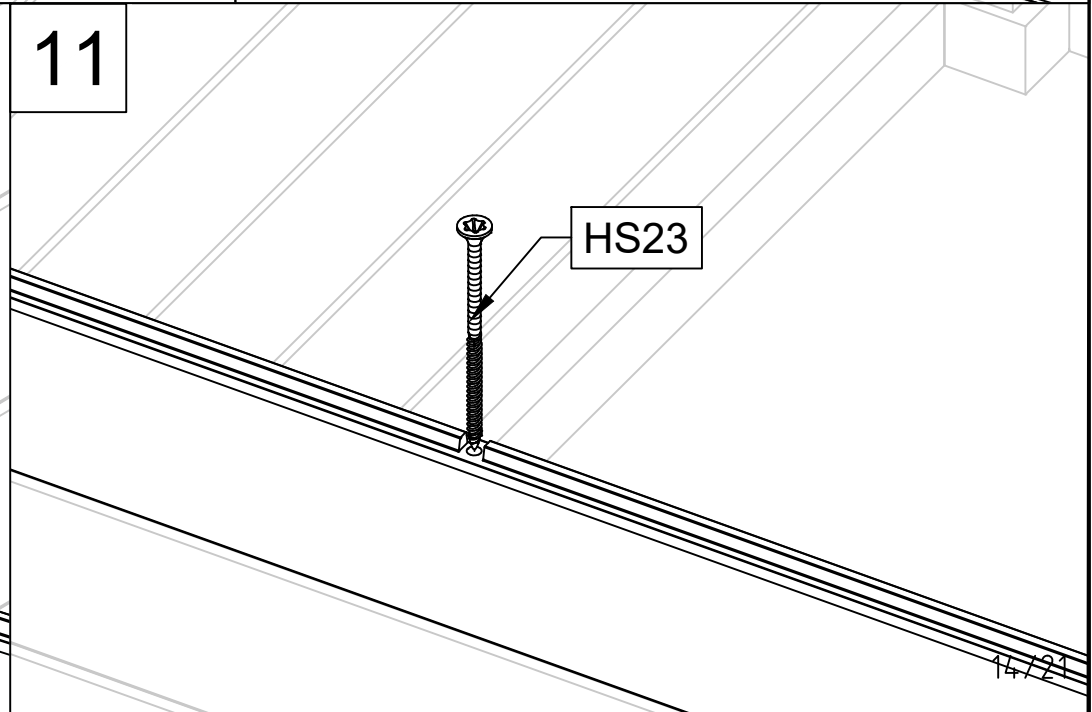
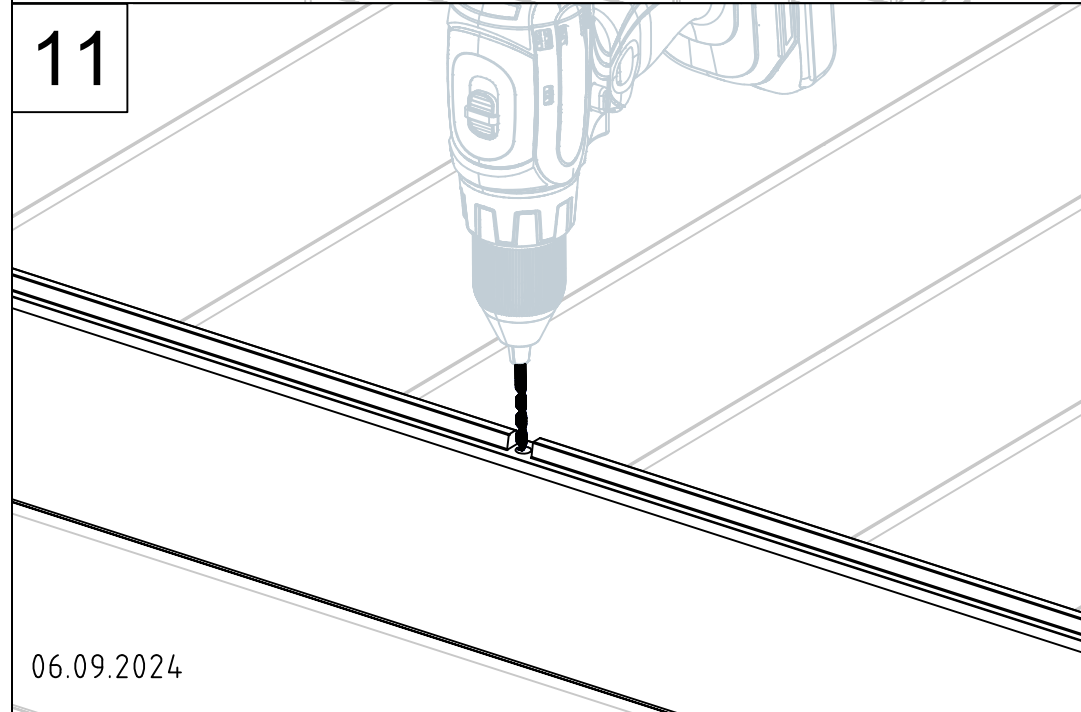
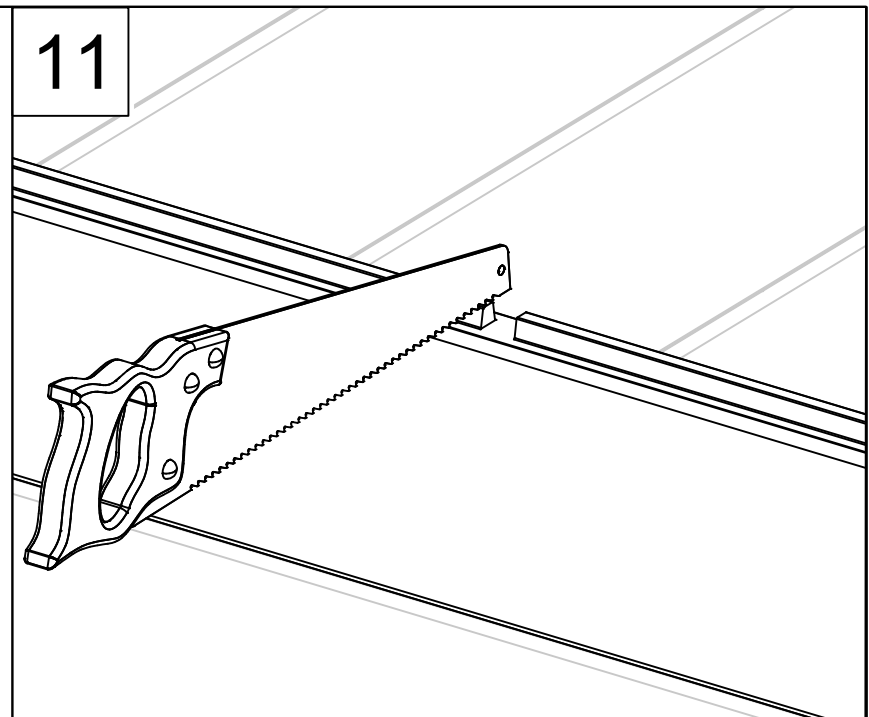
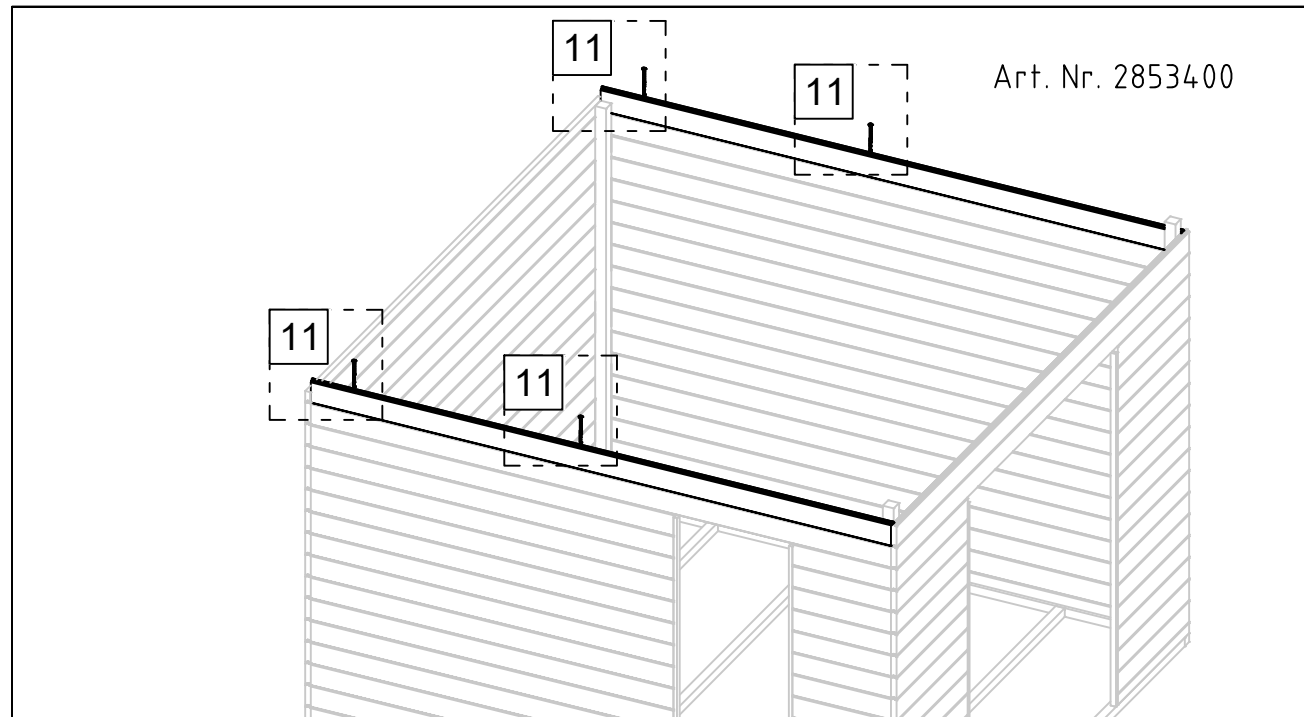


Art. Nr. 2853400

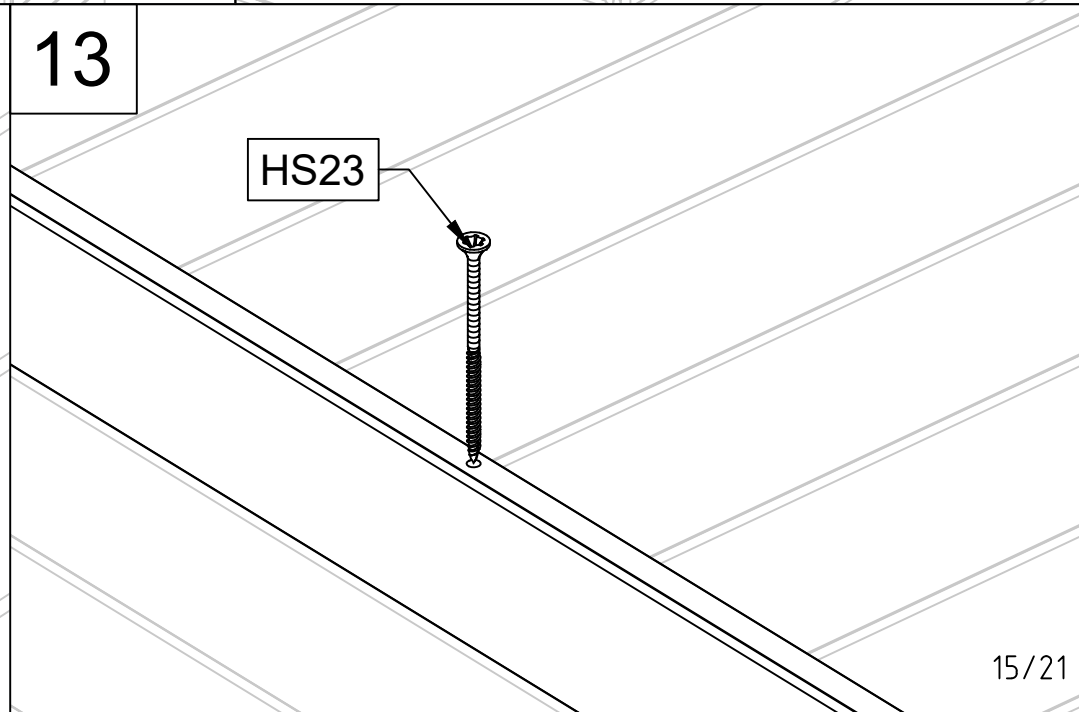
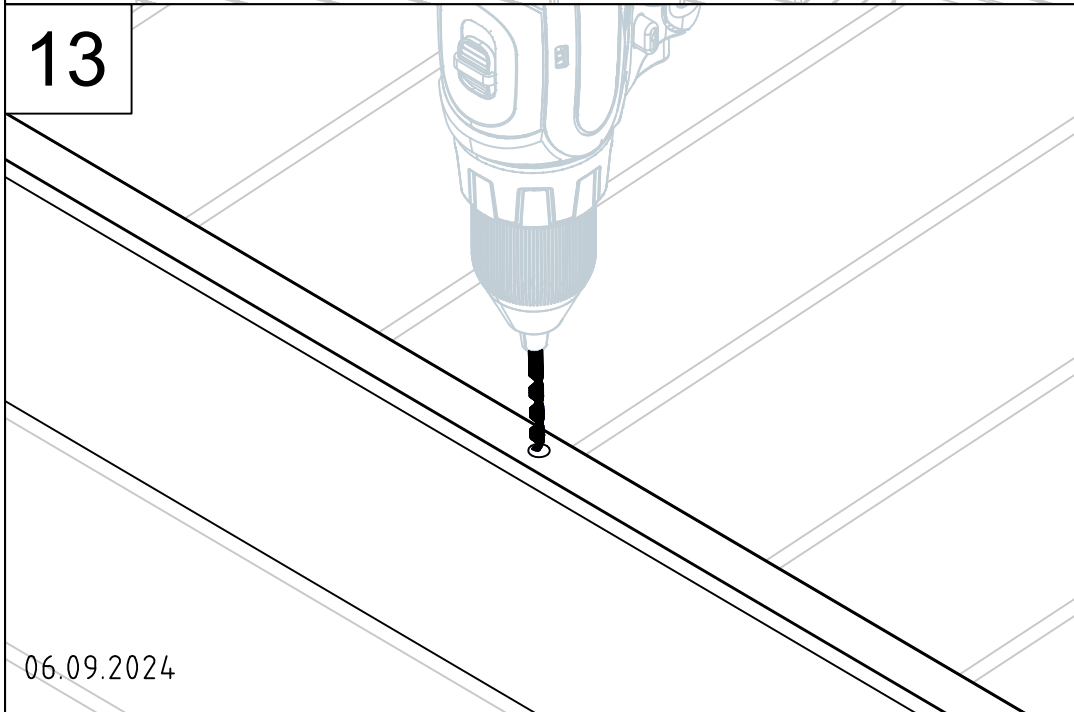
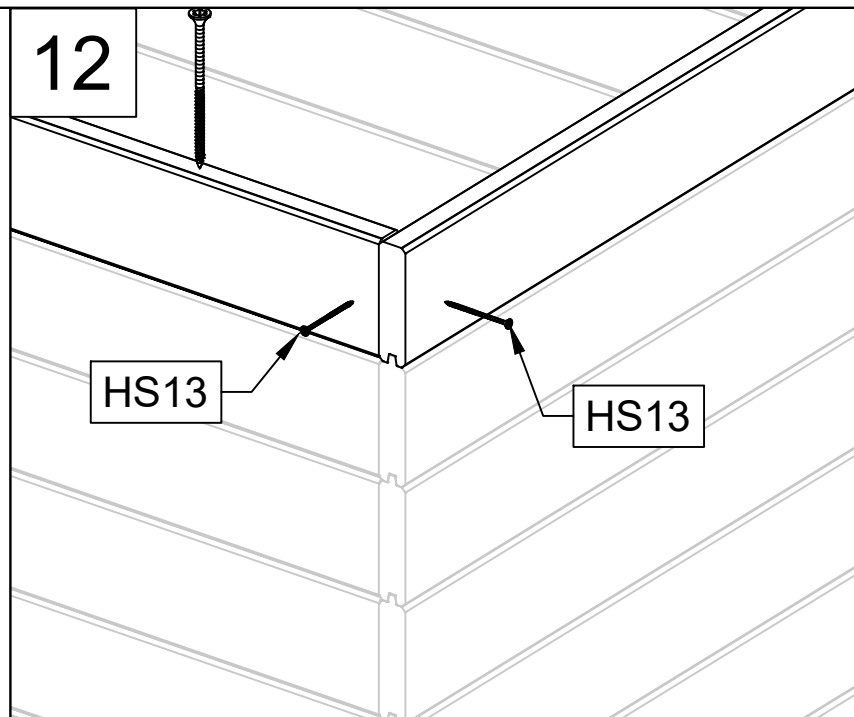
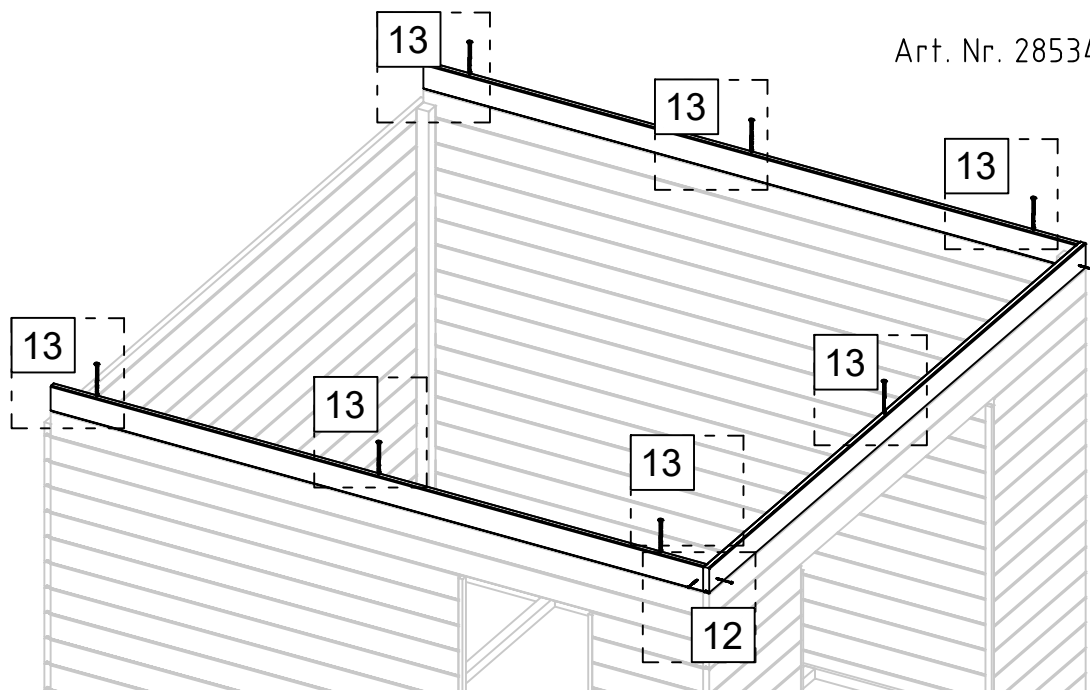


Art. Nr. 2853400



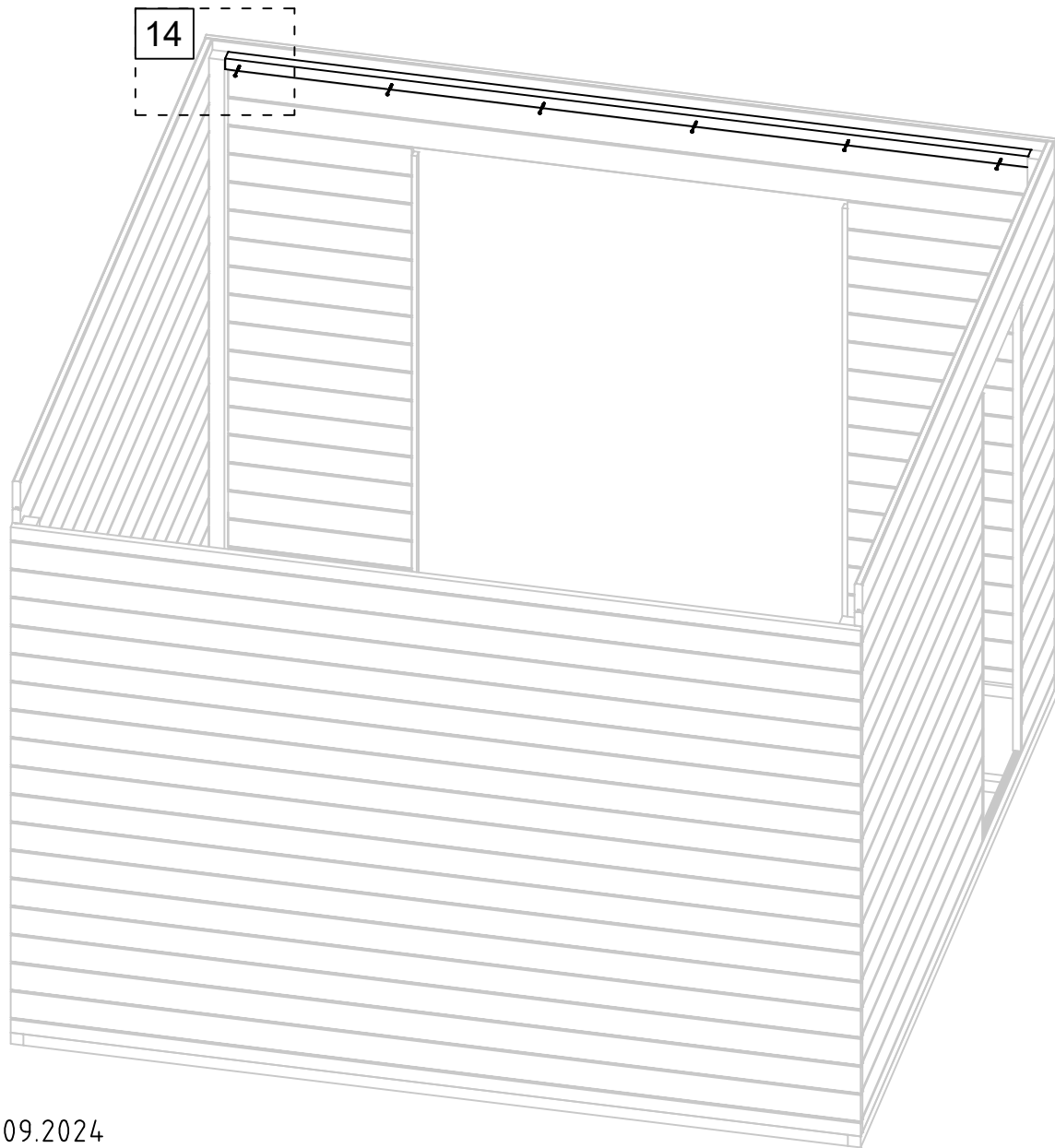


Art. Nr. 2853400

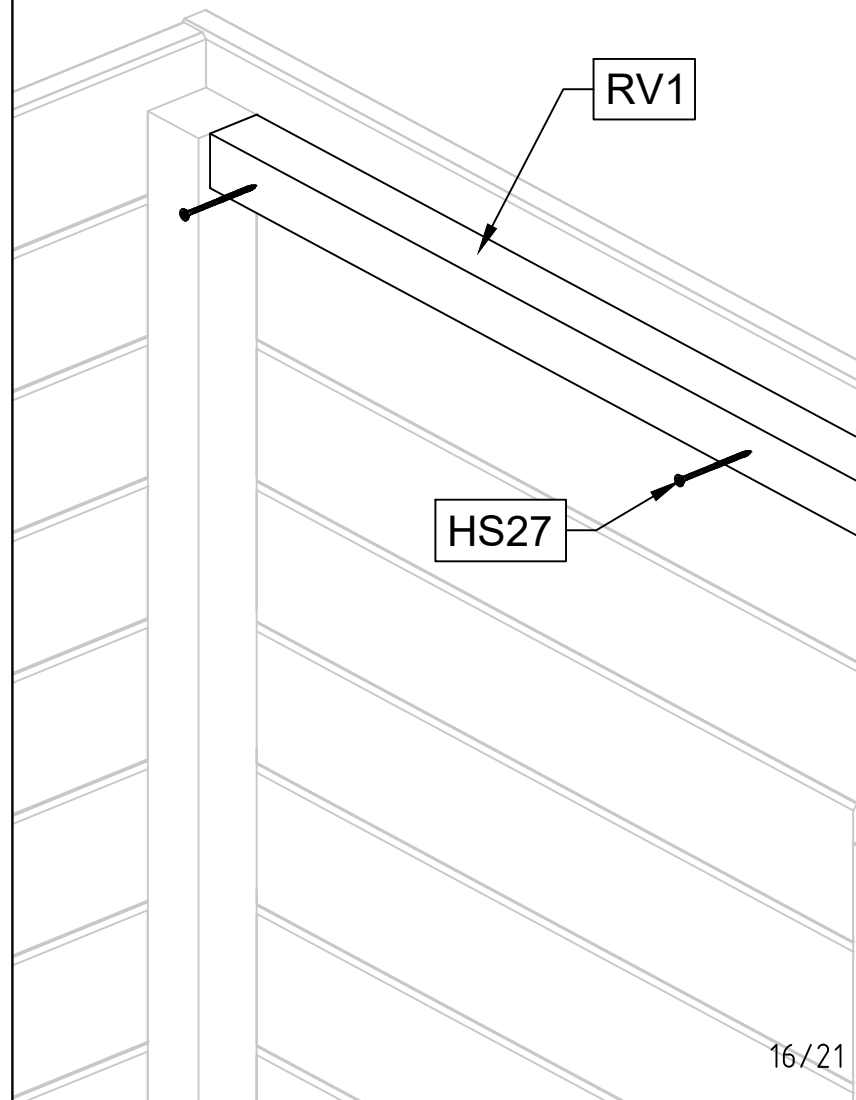


Art. Nr. 2853400

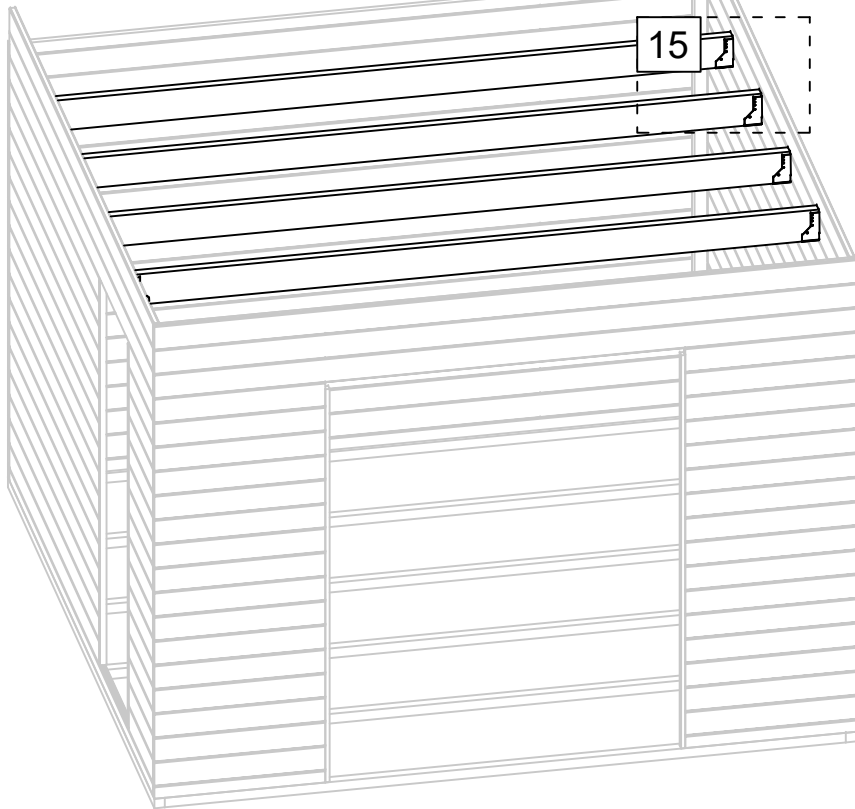
14



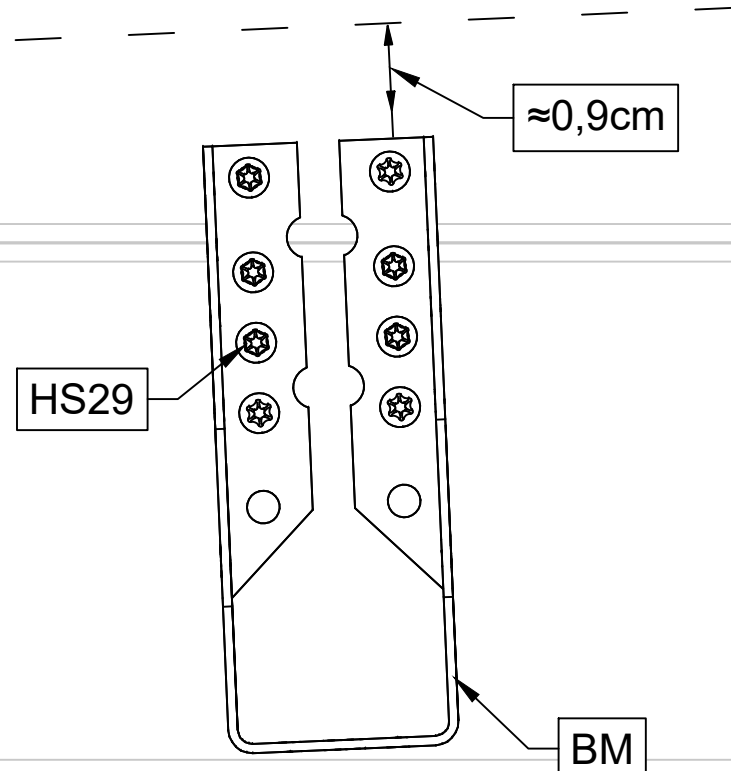
14



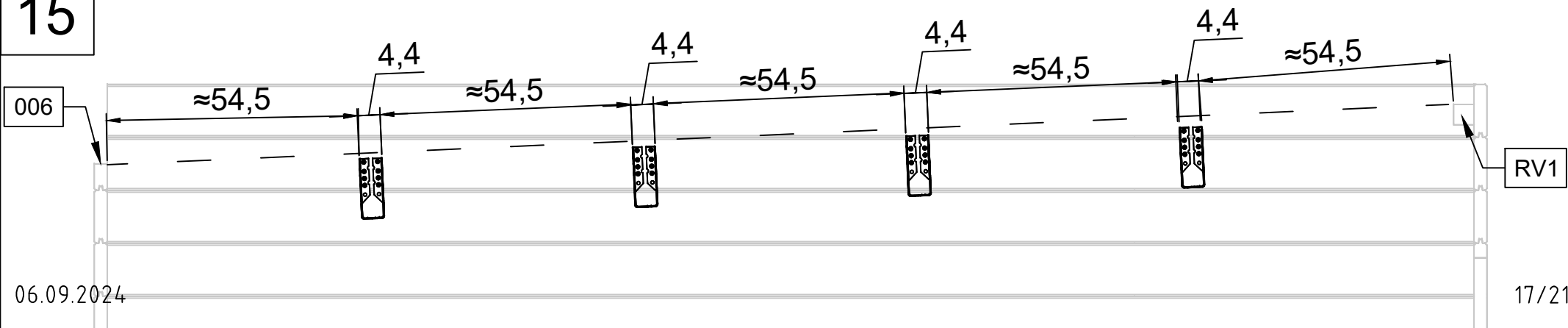
Art. Nr. 2853400



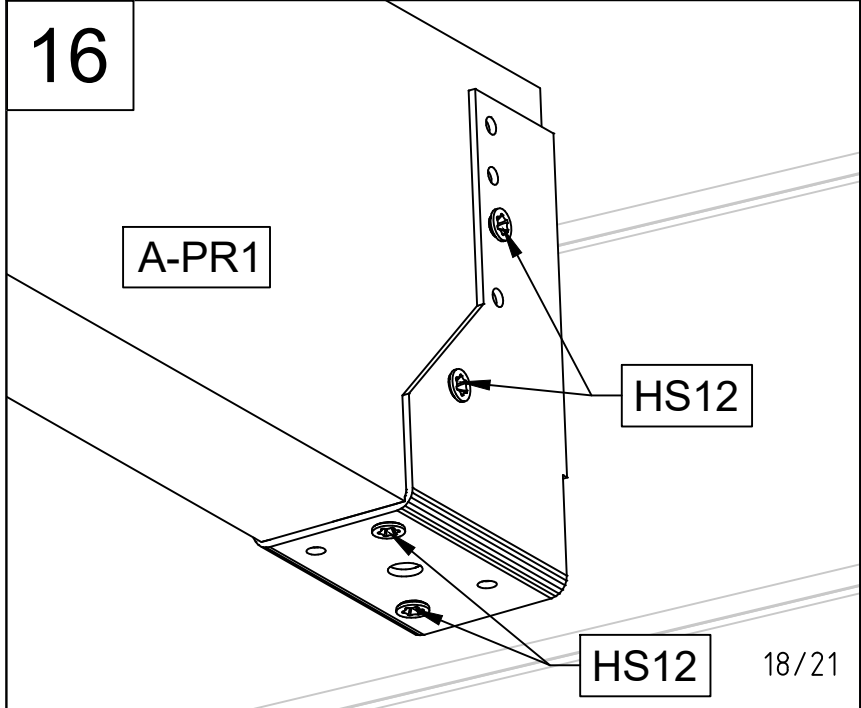
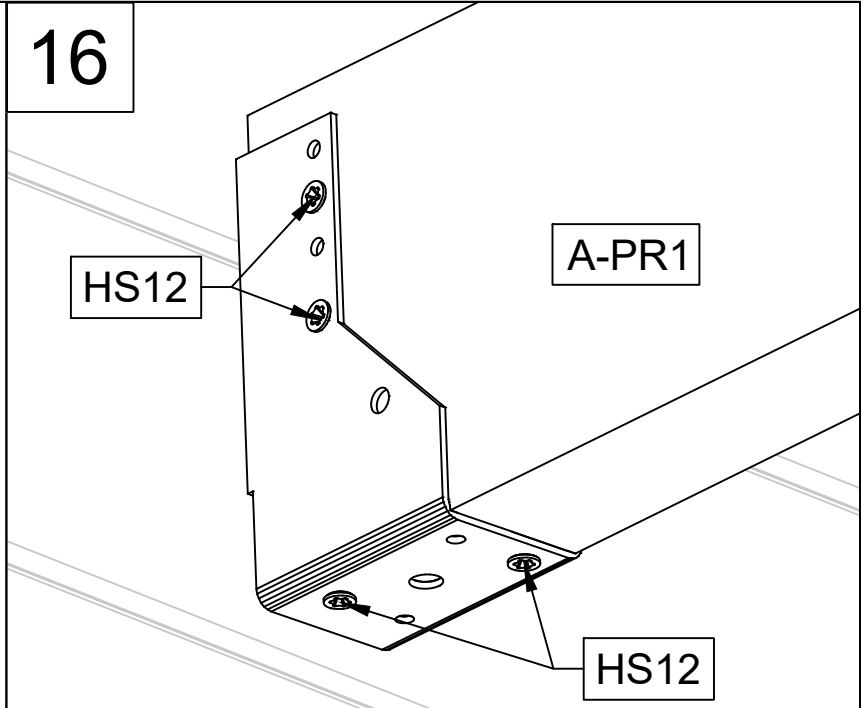
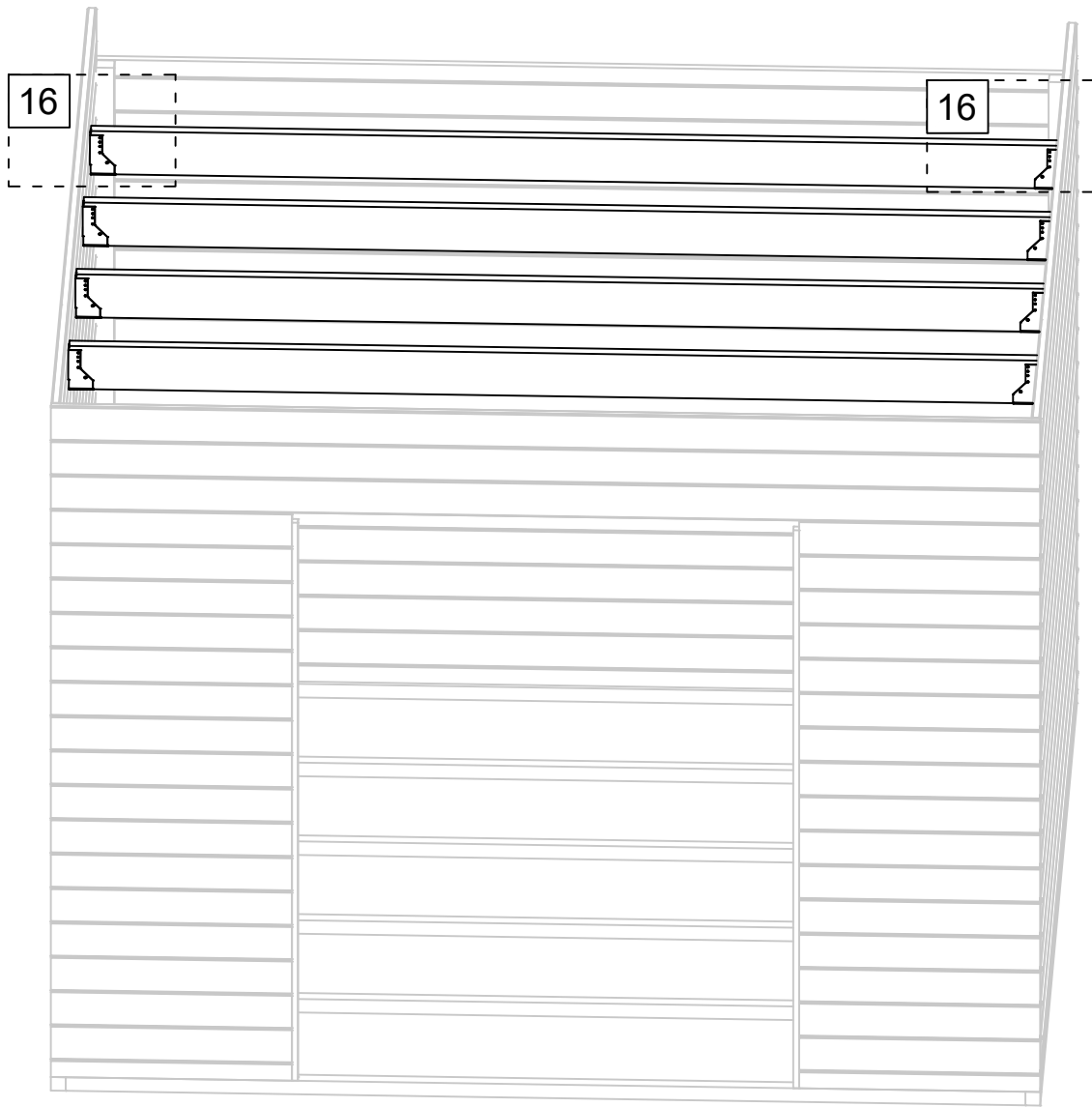
15



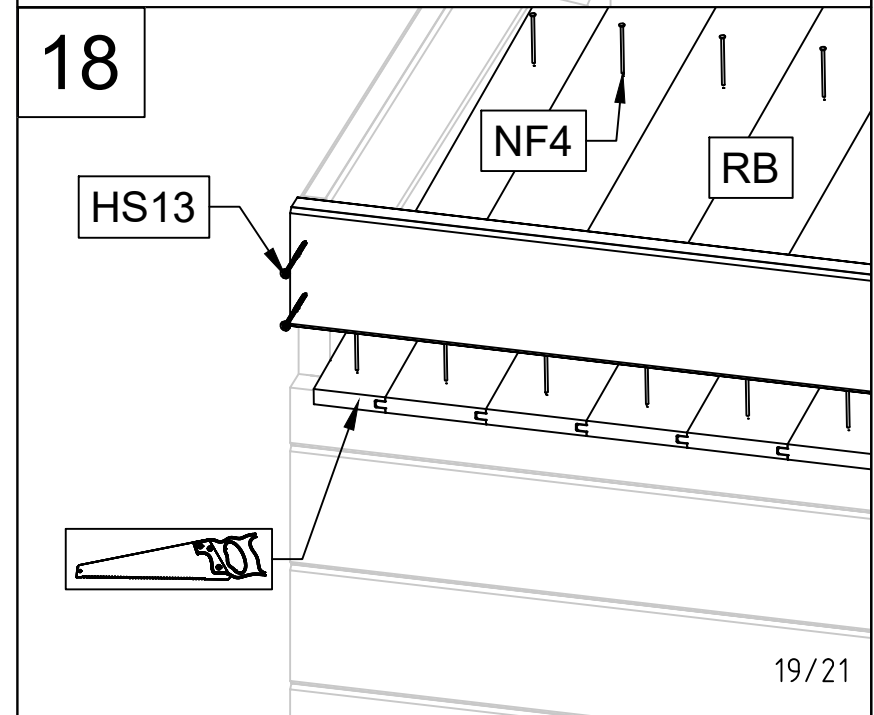
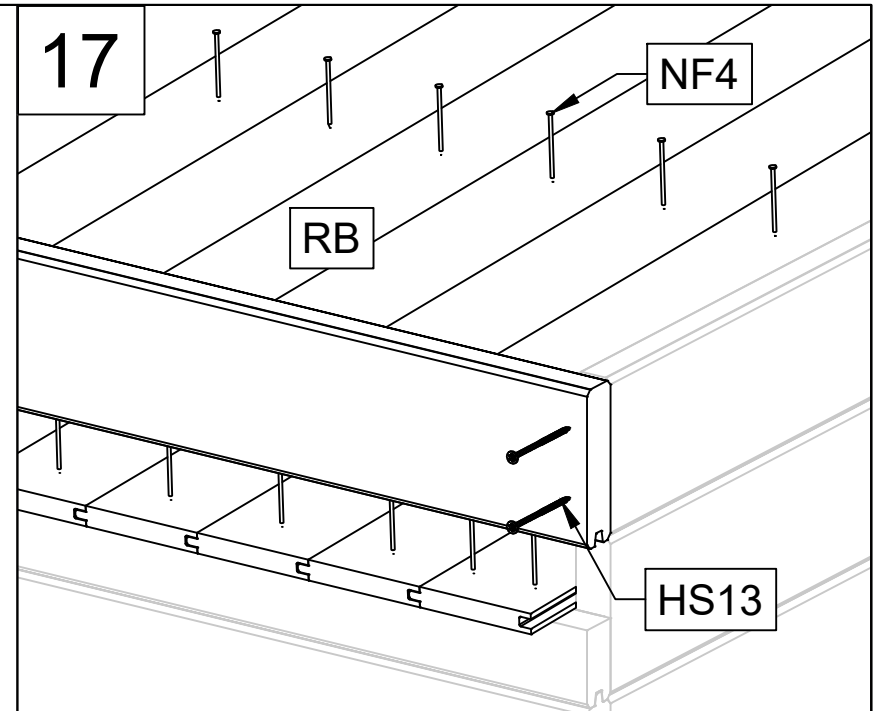
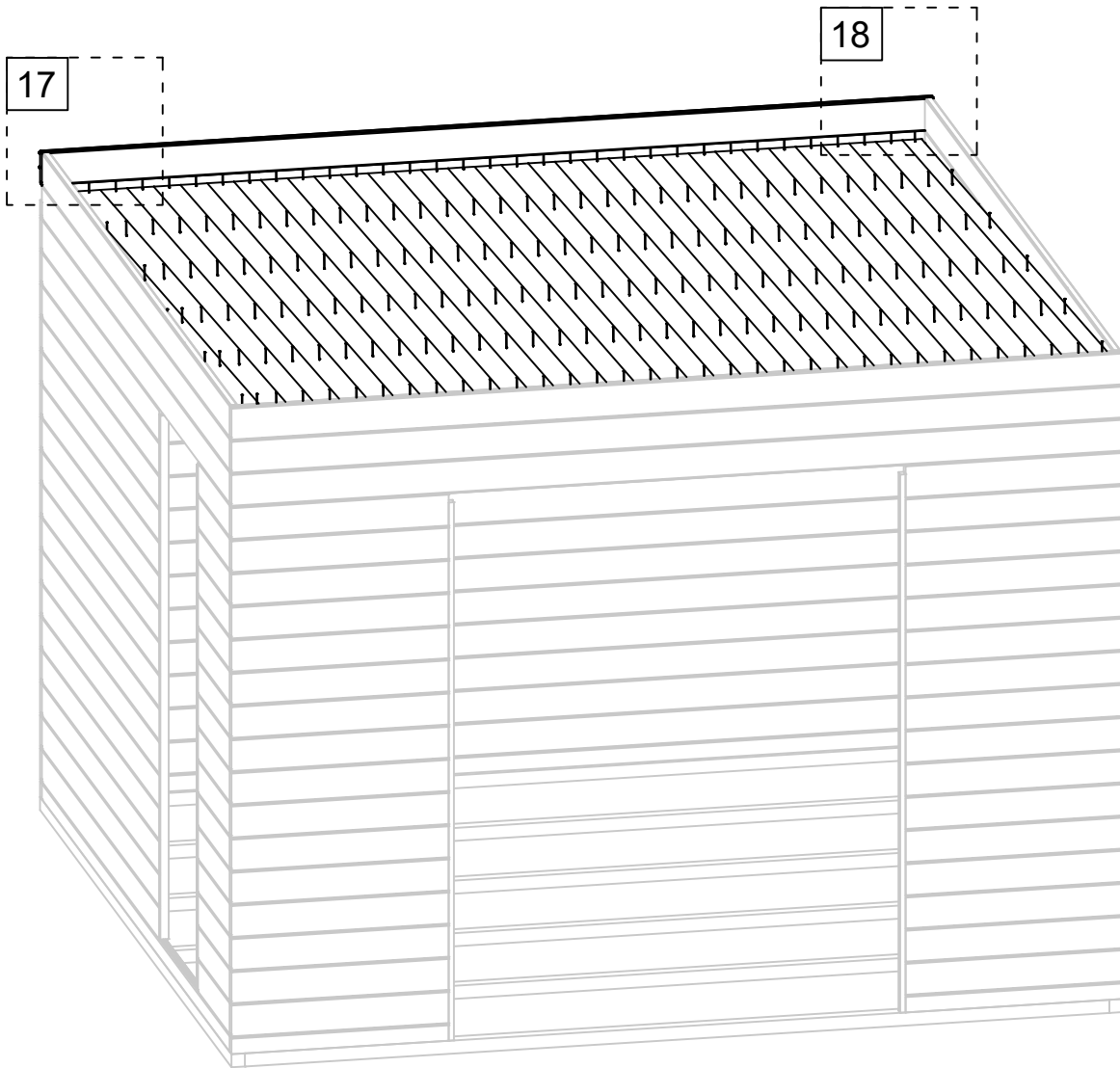
15



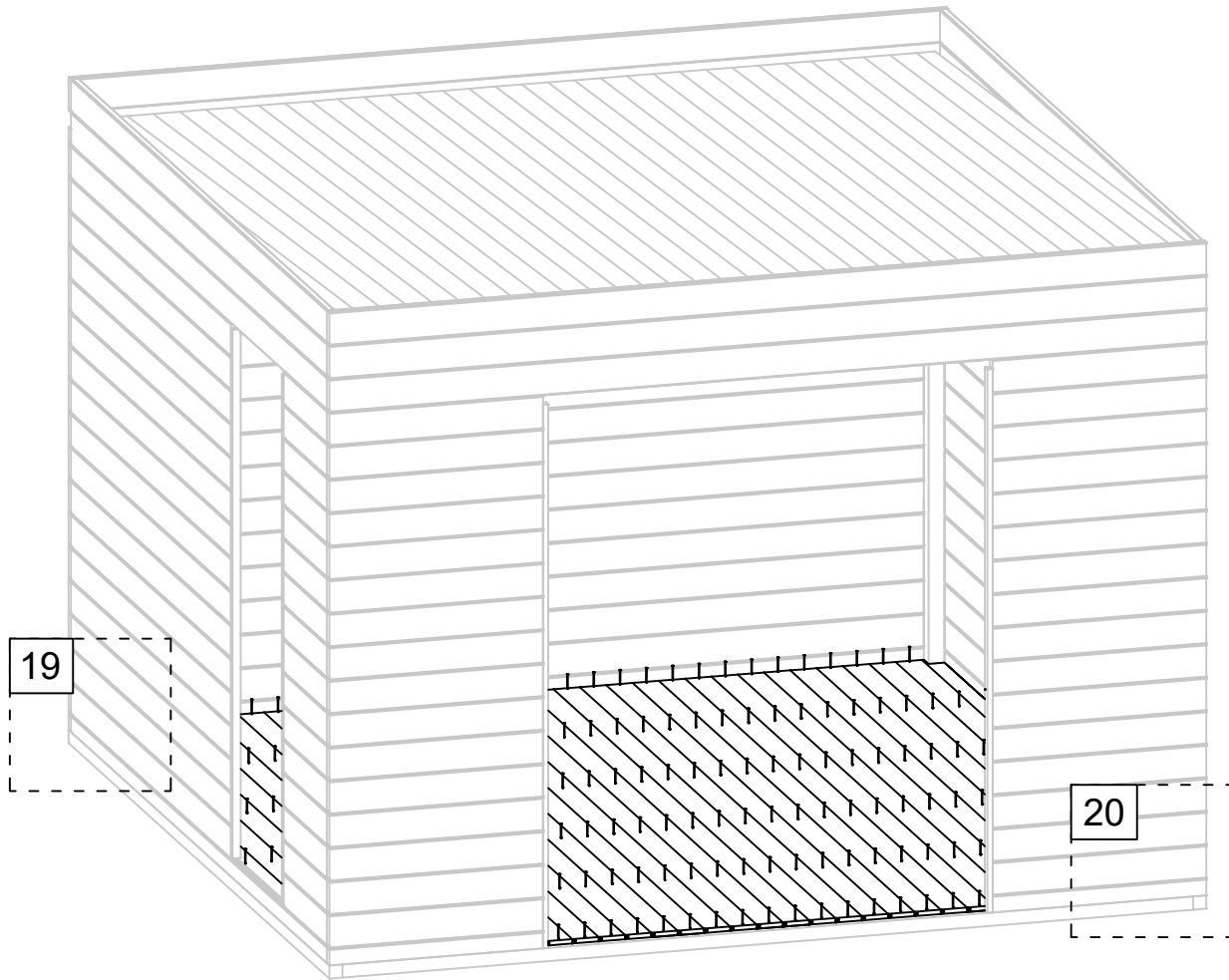
Art. Nr. 2853400



Art. Nr. 2853400



Art. Nr. 2853400

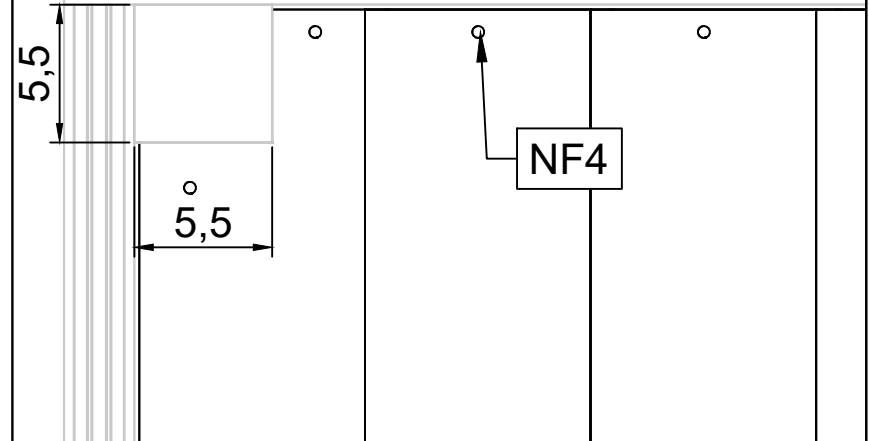
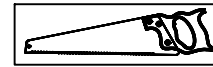


19

20

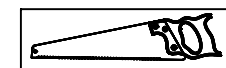
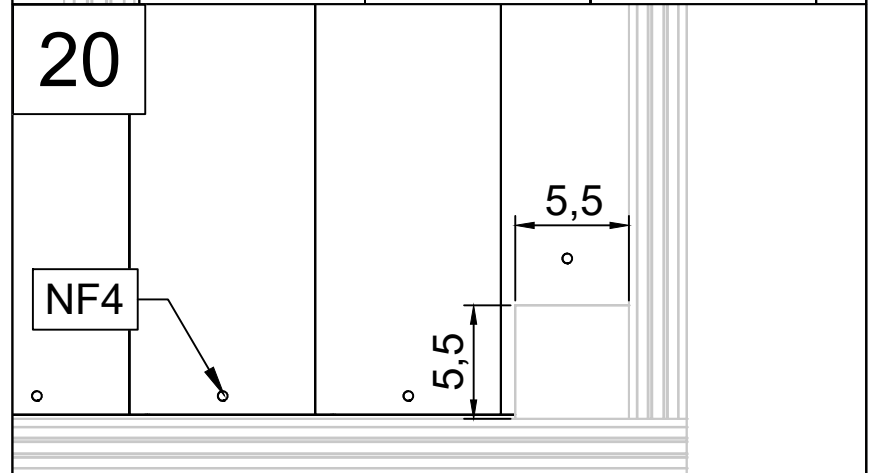
06.09.2024

19



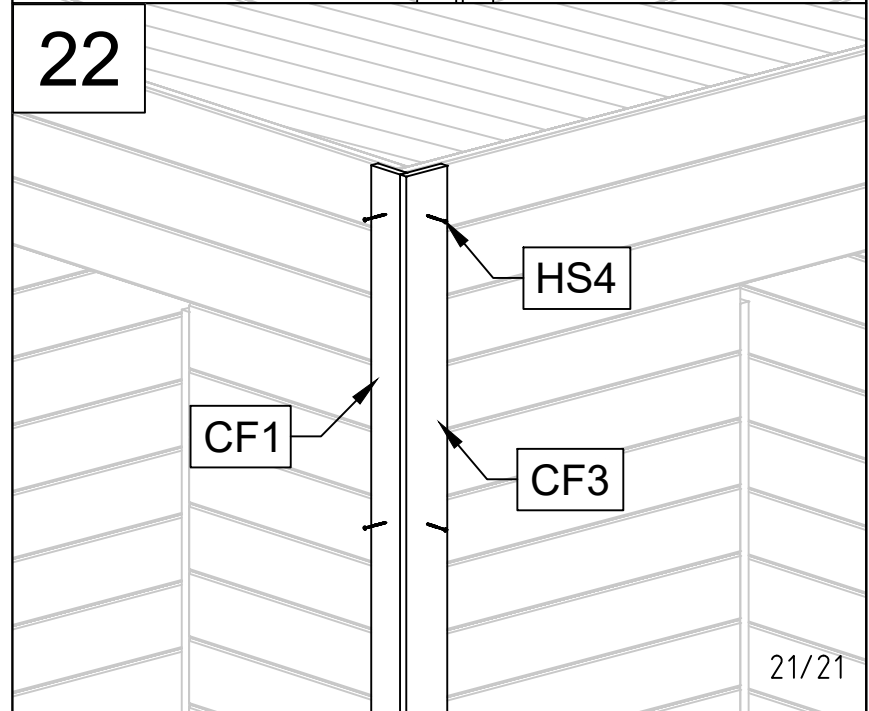
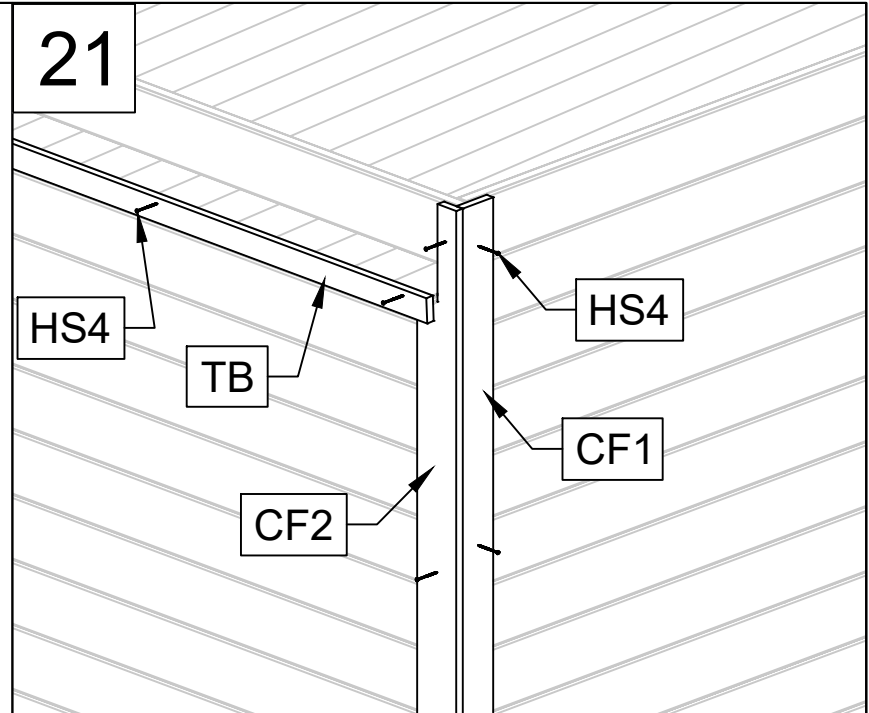
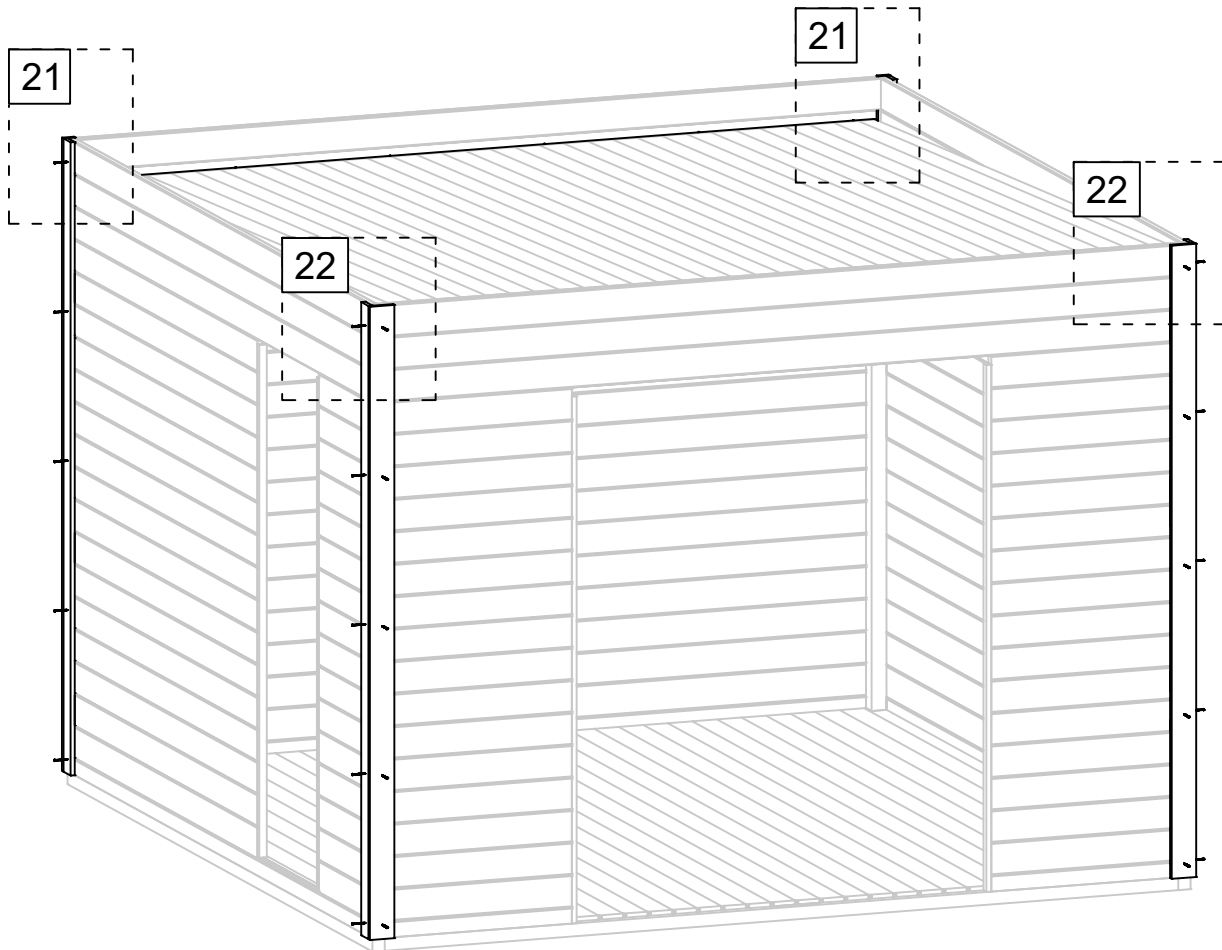
20

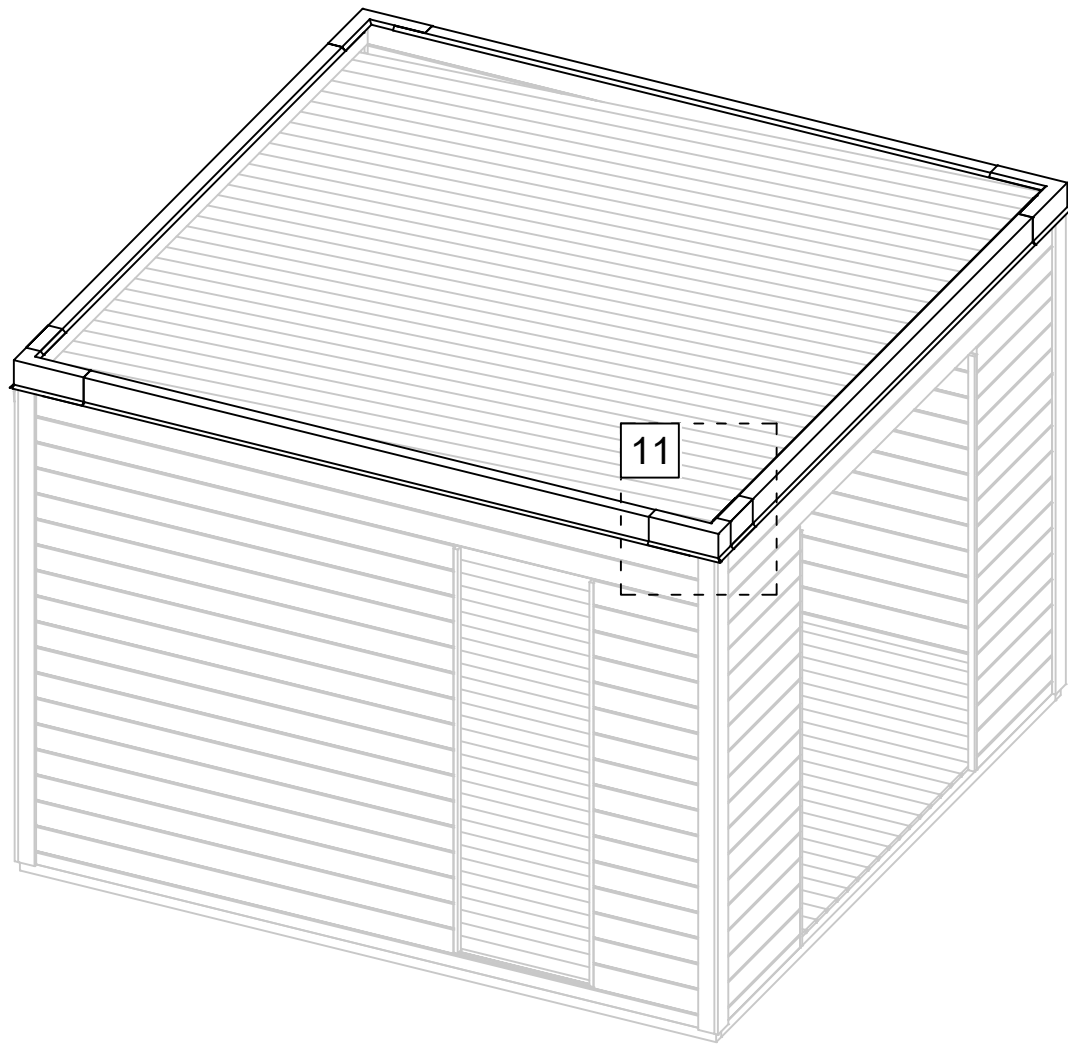
NF4



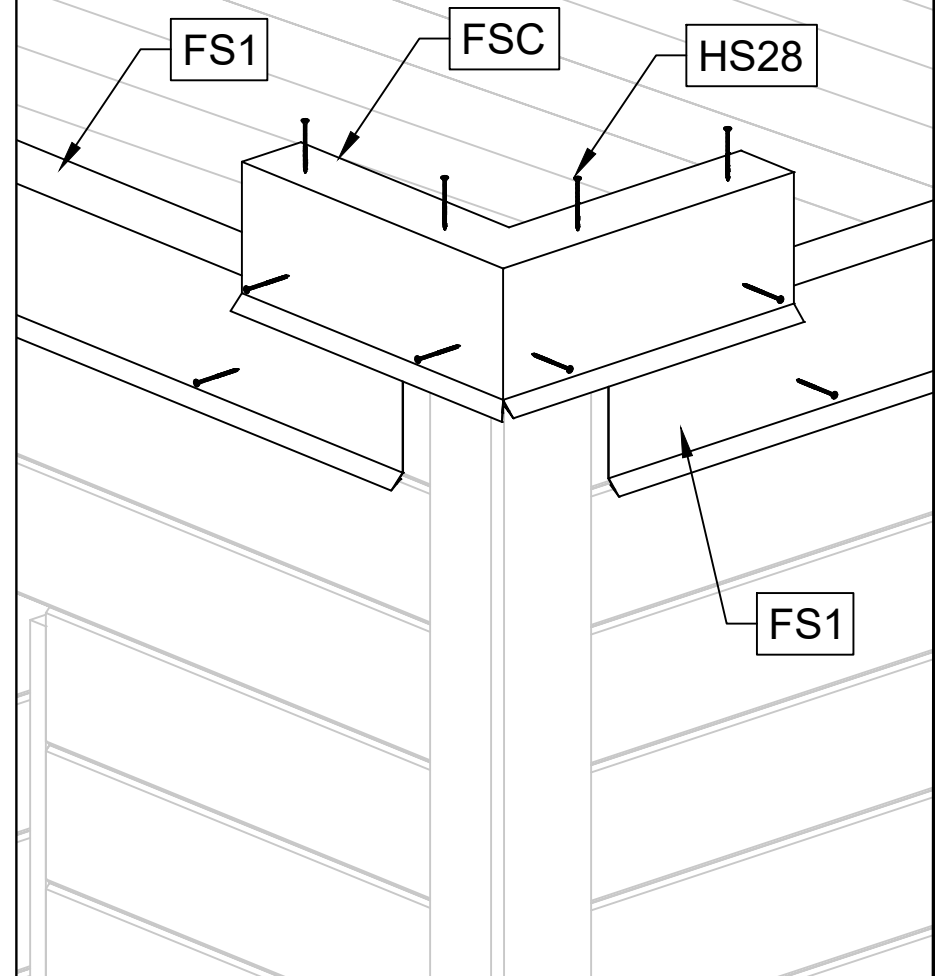
20/21

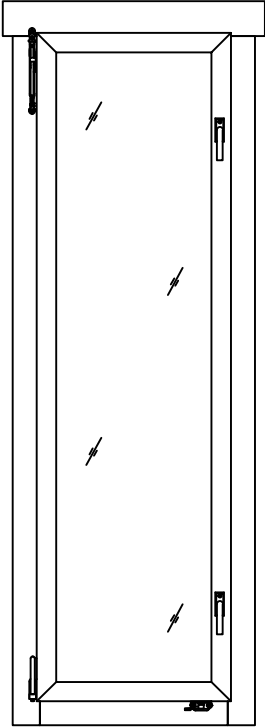
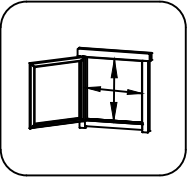
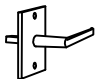

Art. Nr. 2853400

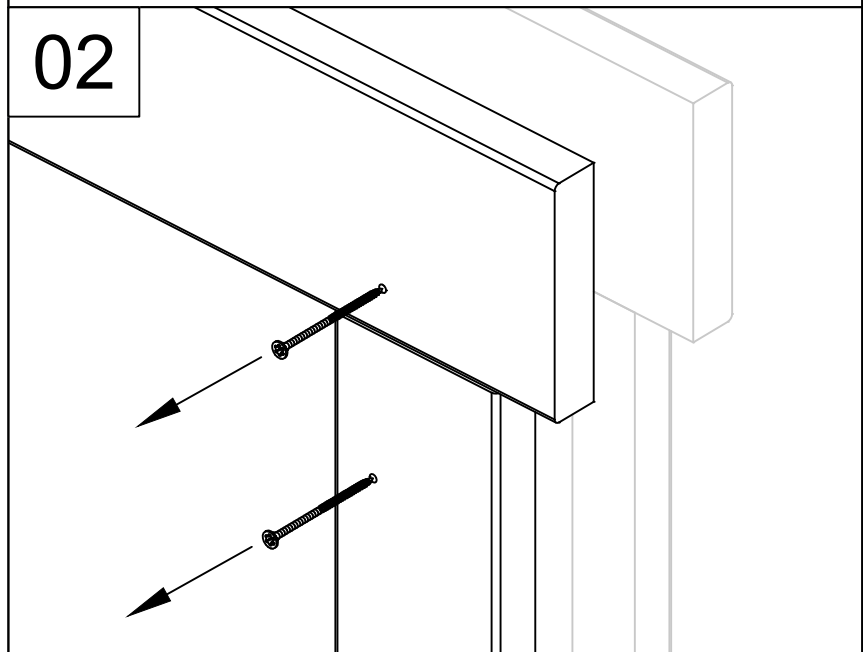
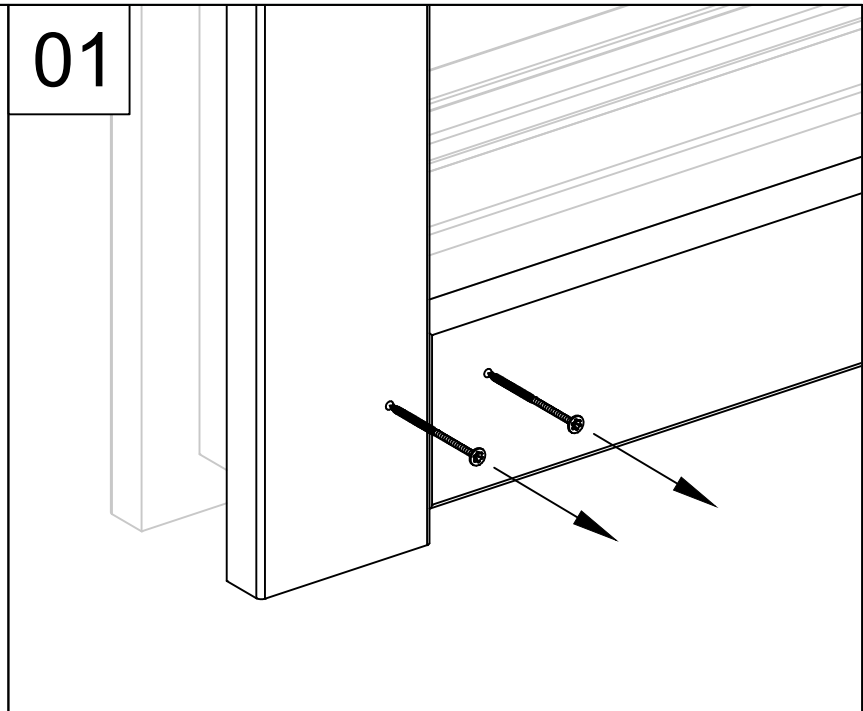
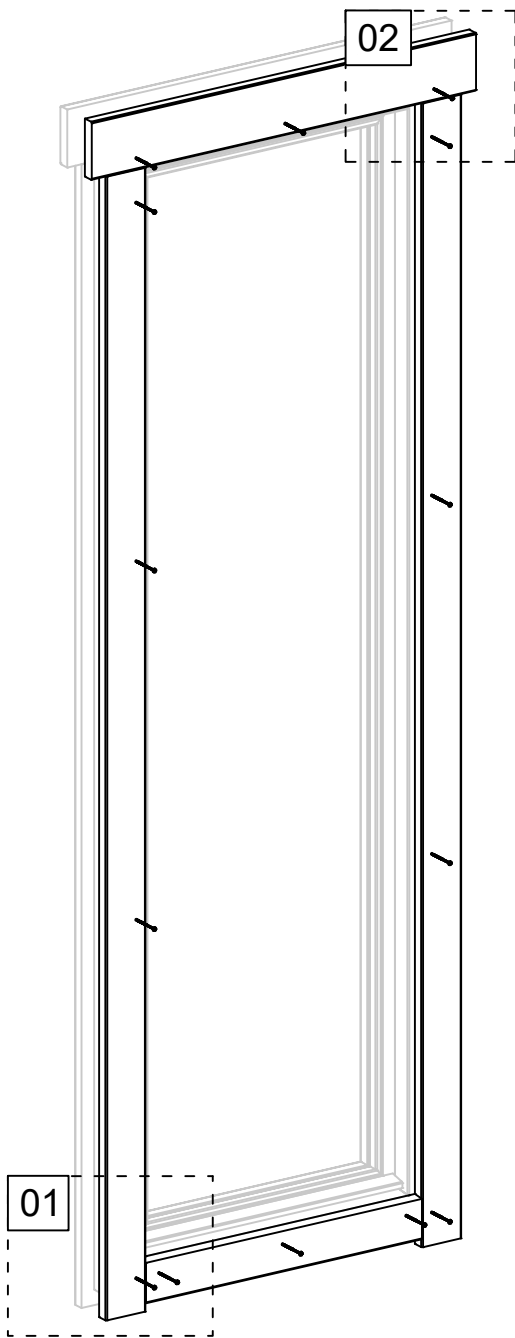


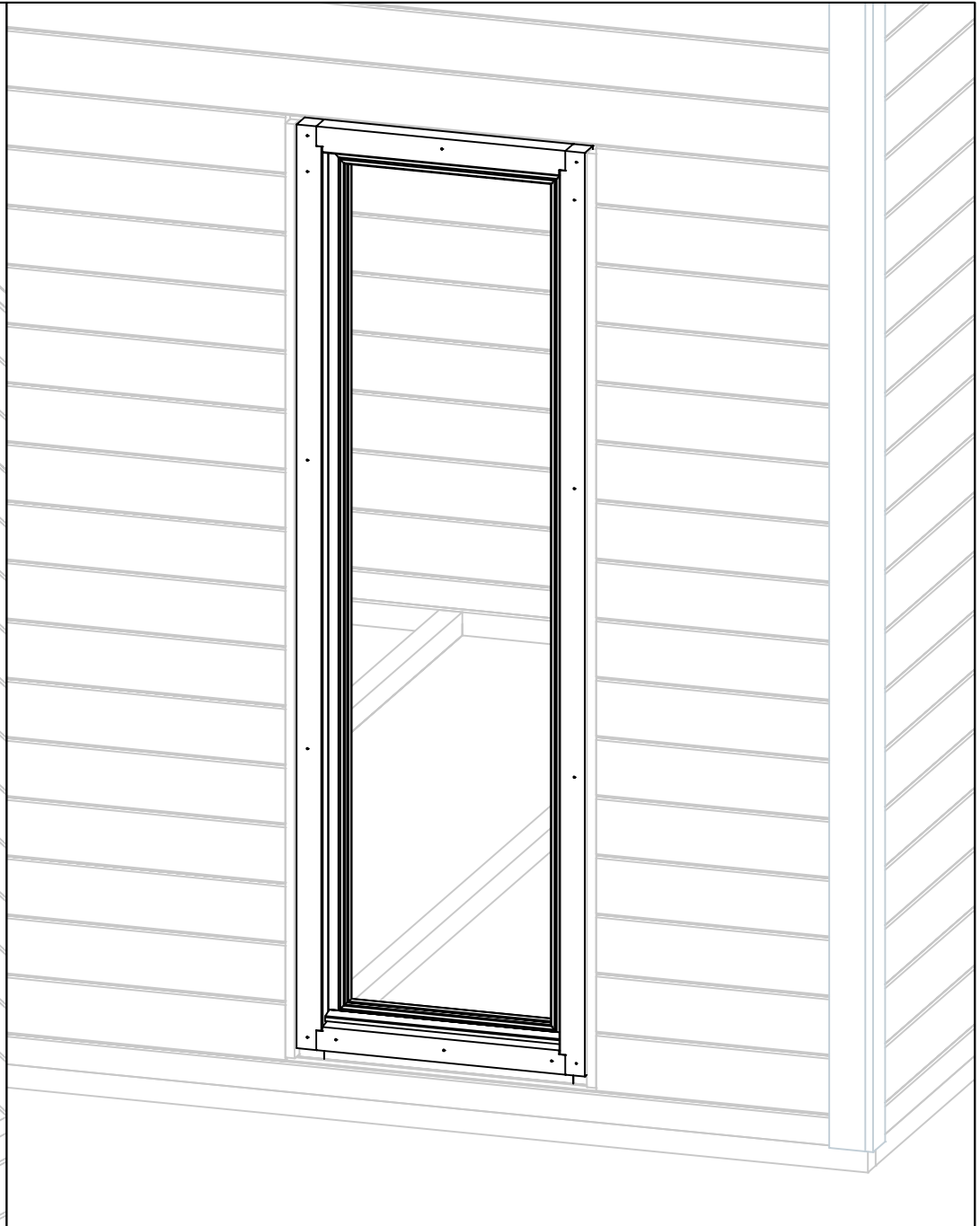
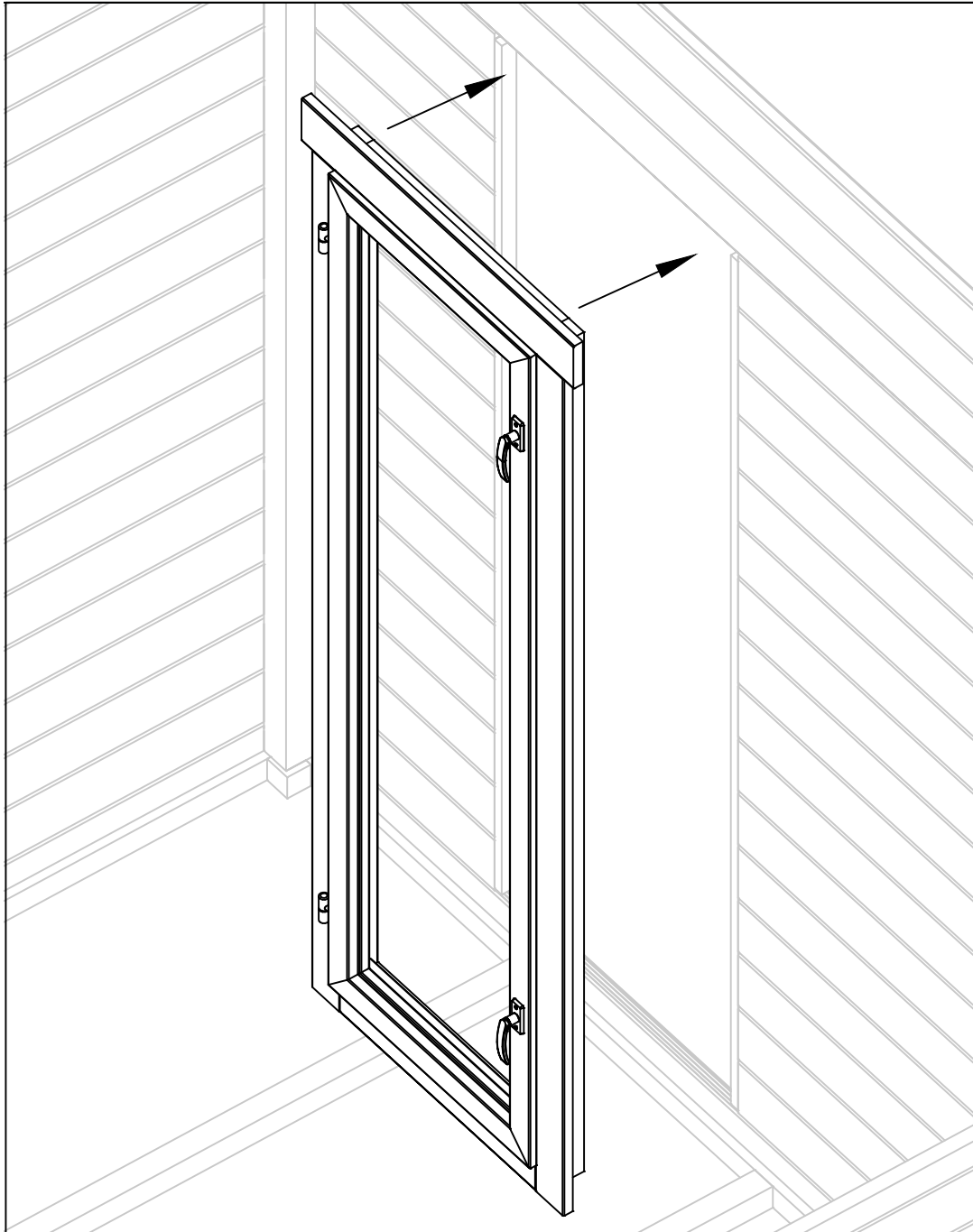


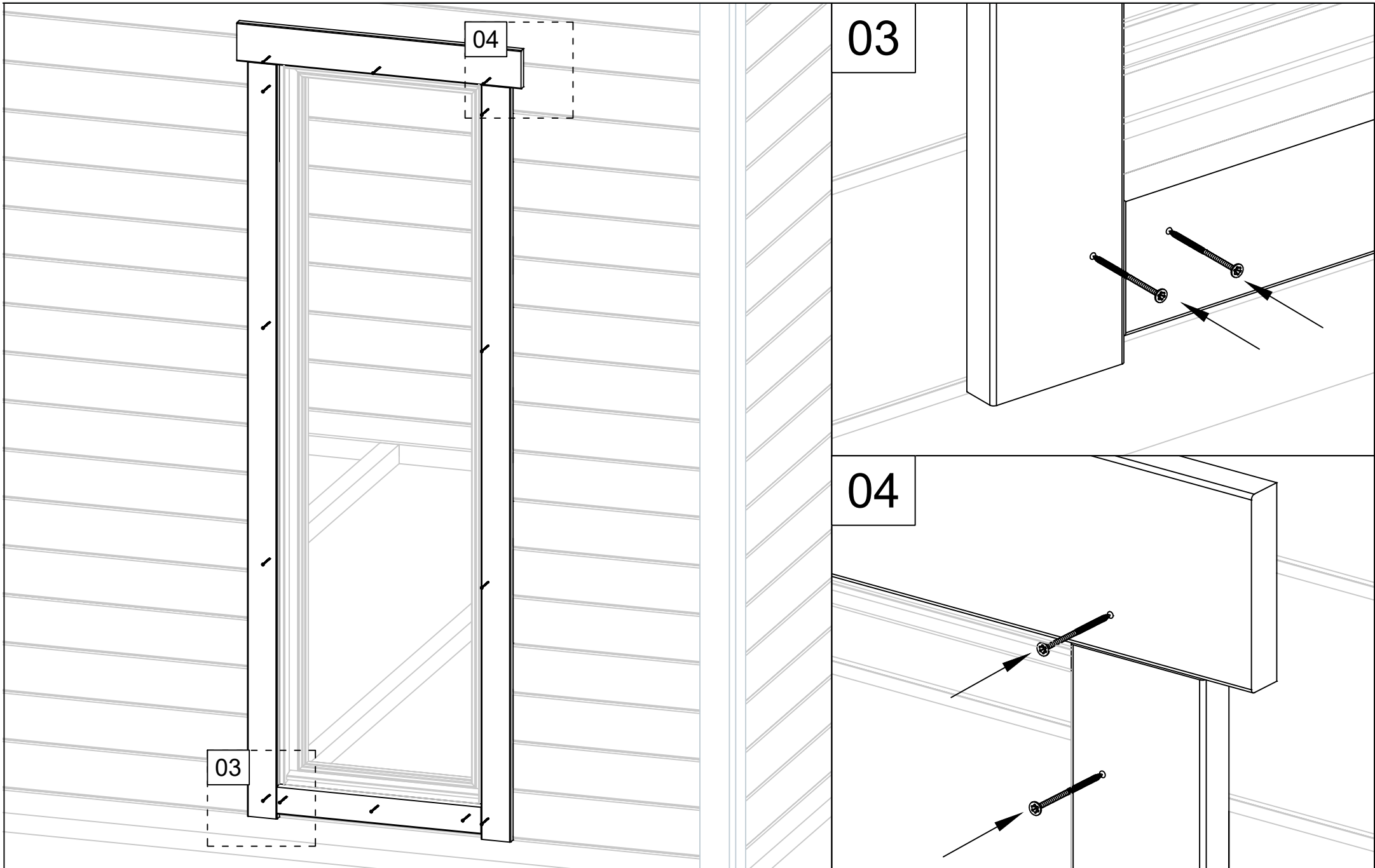
11

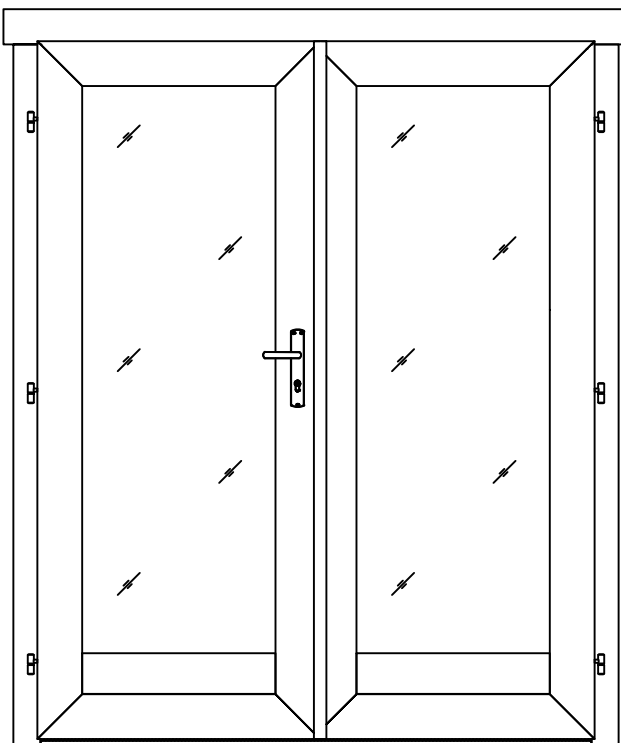
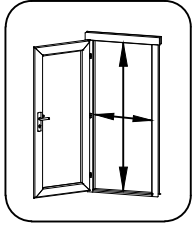
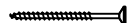
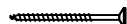

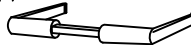
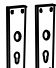

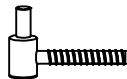



| Pos | 29.01.2016 Piece list - Stückliste - Liste des pièces - Elementi - Stuklijst - Tükitalabel 560x1780 AK.1.100.SSV SGC | 1/1 | Q | P (mm) | L (mm) |
|-----|--|---|---|-----------|-----------|
| | <p data-bbox="260 145 1289 174">Glass size - Glasgröße - Taille de la vitre - Misura del vetro - Glas afmeting - Klaasi mõõt: 416x1636 mm</p>   <p data-bbox="1364 340 1497 369">460x1680 mm</p> | | | | |
| FS1 | <p data-bbox="260 2038 1021 2094">Window handle fittings - Fenstergriff - Poignee de fenetre - Maniglia c/ferramenta - Raamhendel -/grendel -/klink - Aknalink</p> |  | 2 | | |
| FSP | <p data-bbox="260 2116 1101 2195">Bolt for window handle fittings - Bolzen für fenstergriff beschlag - Vis pour fixation poignee de fenetre - Bullone x apertura manuale finestra - Schroef voor raamhendel - Akna käepideme polt</p> |  | 4 | | |







| Pos | 27.11.2017 | Piece list - Stückliste - Liste des pièces - Elementi - Stuklijst - Tükitabel 1494x1850 TUK.1.100.SVV.MMc SGC | 1/1 | Q | P (mm) | L (mm) |
|------|---|---|-----|--------|-----------|-----------|
| | | Glass size - Glasgröße - Taille de la vitre - Misura del vetro - Glas afmeting - Klaasi mõõt: 514x1486 mm | | | | |
| | |   <p>1394x1768 mm</p> | | | | |
| HS4 | Screw for door fillet - Schraube zur Befestigung türleiste - Vis pour fixation baguette d'arrêt de porte - Viti per massellino della porta - Schroef voor deurlijst - Kruvi ukse kokkuvaltssiliistule |  | 5 | 3x30 | | |
| HS16 | Screw for door jamb - Schraube für Türrahmen - Vis de fixation partie haute avec montants du cadre de porte - Viti x fissaggio montanti porte - Schroef voor deurkozijn - Kruvi ukse lengile |  | 4 | 5x90 | | |
| HS25 | Screw for doorstep - Schrauben für swelle - Vis pour fixation barre de seuil - Vite per soglia della porta - Schroef voor deurdorpel - Kruvi lävepakule |  | 3 | 4.5x65 | | |
| TL4 | Door handle fittings - Türgriff - Poignée de porte - Maniglie - Deurhendel / klink - Ukse käepide |  | 1 | | | |
| TL5 | Set of door lock covers - Schlossblenden - Set de garnitures de porte - Copertura serrature - Slot sluitplaat set - Ukse lukuplaat |  | 1 | | | |
| | Cylinder lock - Zylinderschloss - Barillet de porte - Serratura - Cylinder slot - Ukse lukusüdamik |  | 1 | 30x35 | | |
| | Male bolt hinge for door - Türband - Partie male de paumelle de porte - Cerniera anube x porta - Scharnier bout - Ukse polthing isane |  | 6 | | | |
| | Striker for barrel bolt - Hülse für Grendelriegel - Gache au sol du targette - Boccola per fermo della porta - Huls voor vergrendelingsschuif - Vasturaud ukse servariivile |  | 2 | | | |

