

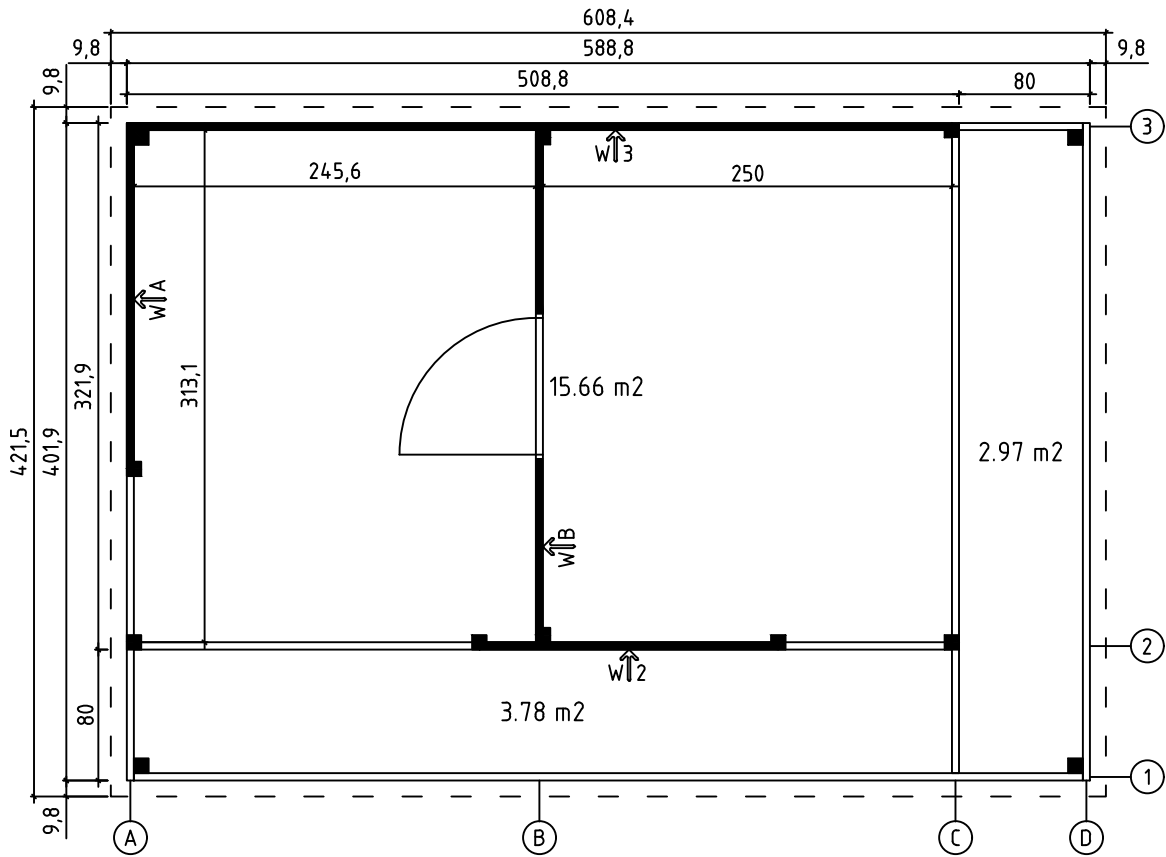
Domeo 3 Loggia
Art. Nr. 4425819
1/11



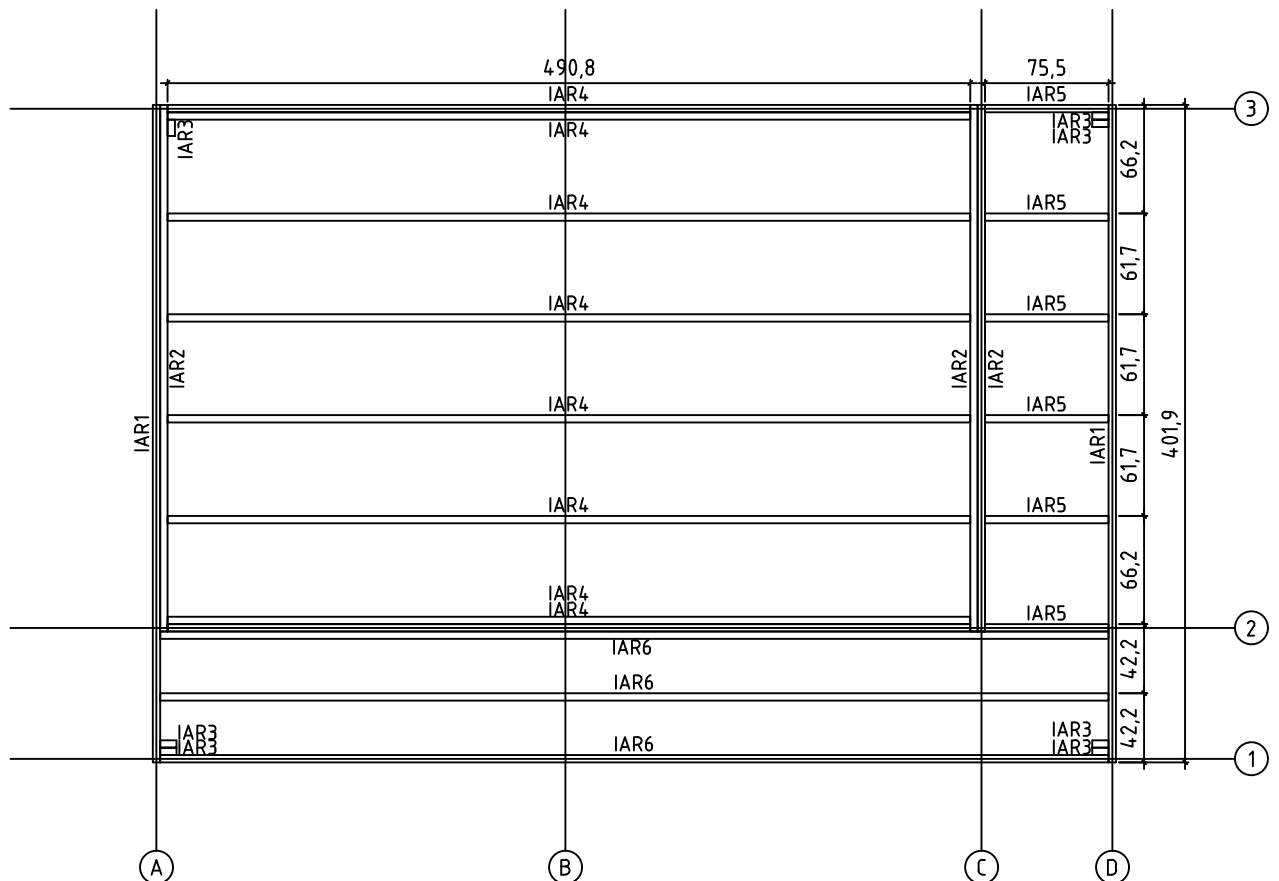
28.08.2024

Art. Nr. 4425819

Grundplan - Grundplan - Plan de masse -
Planimetria - Plattegrond - Põhiplaan



Foundation - Fundament - Fondation - Fondamenta - Fundering -
Immutatud alusraam

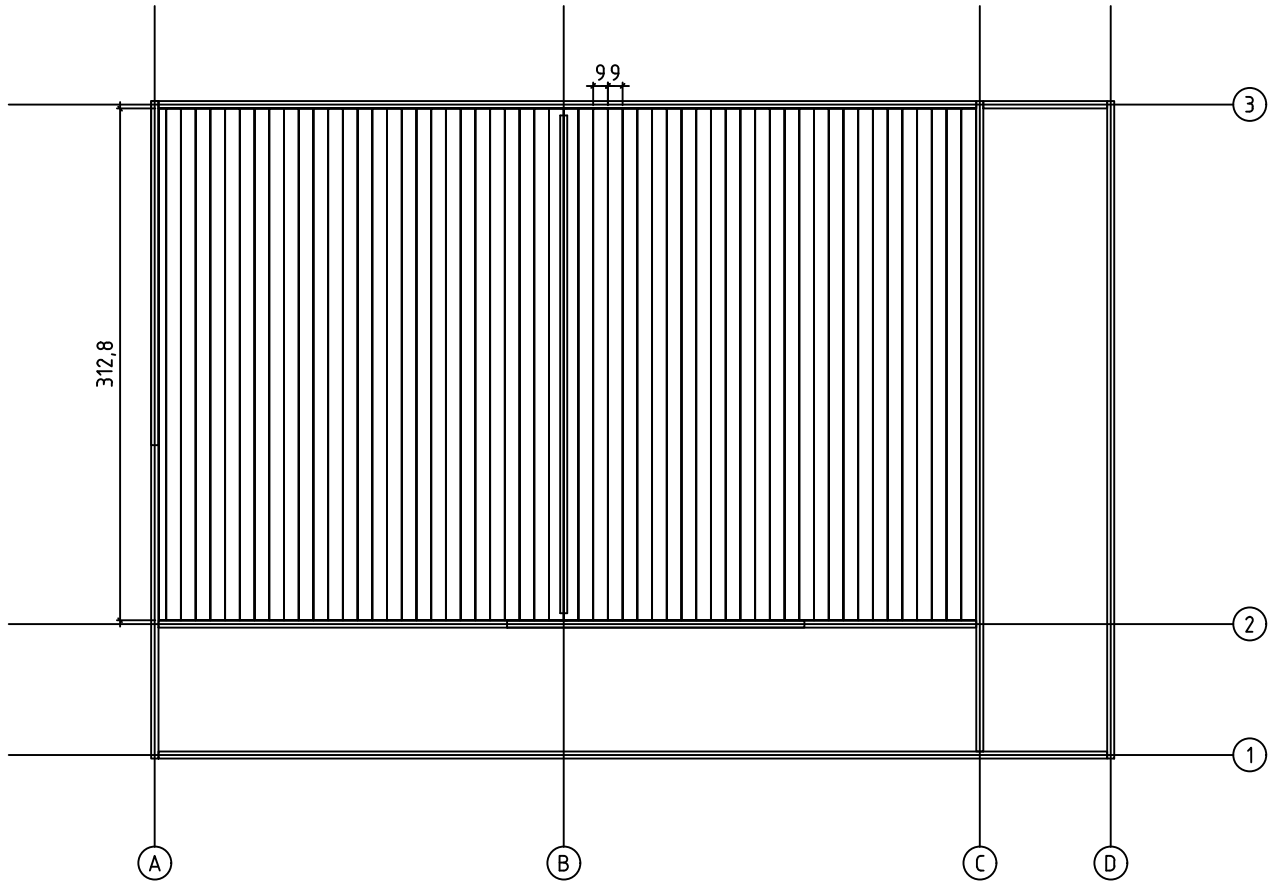


23.08.2024

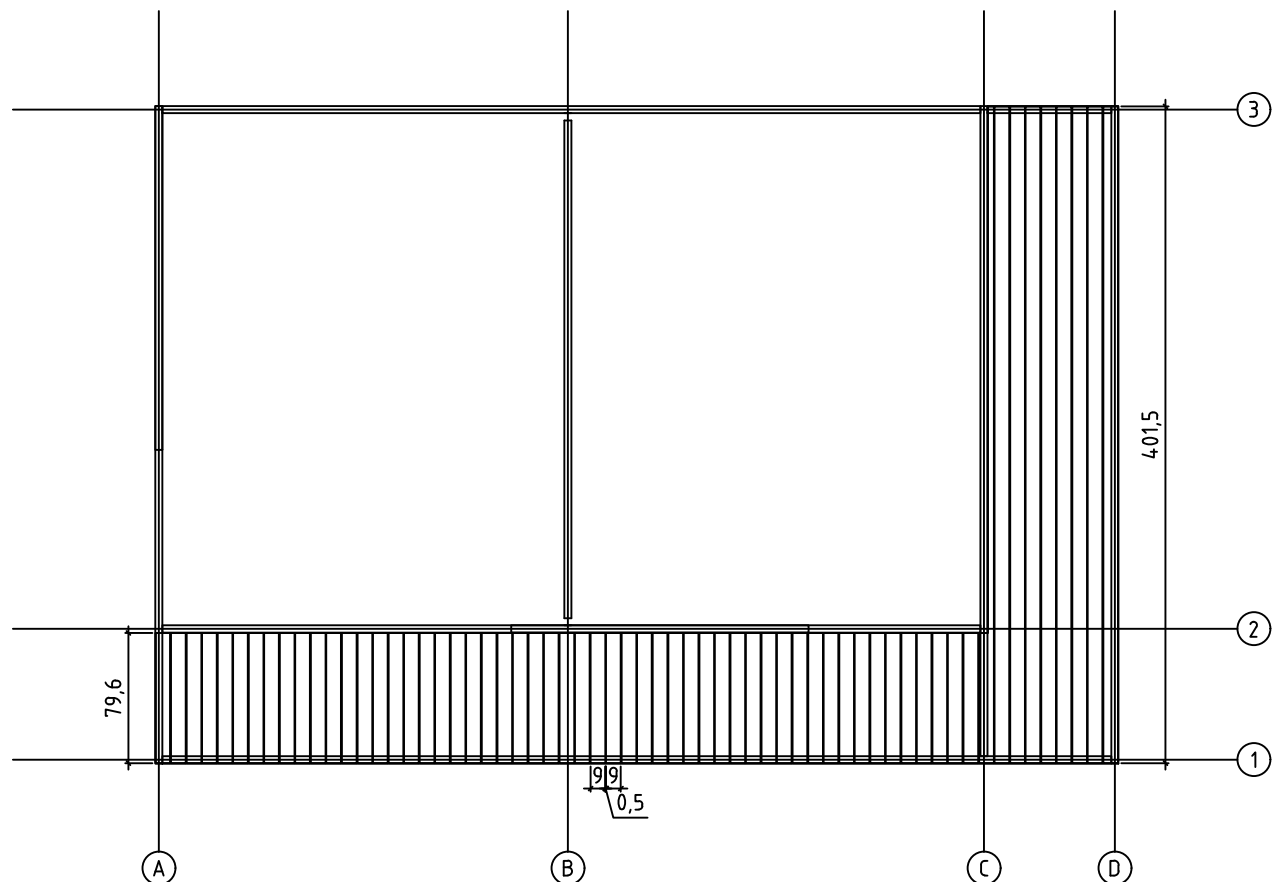
2/11

Art. Nr. 4425819

Floor boards - Fussbodenbretter - Plan pose plancher - Pavimento -
Vloerhout - Põrandalaudis



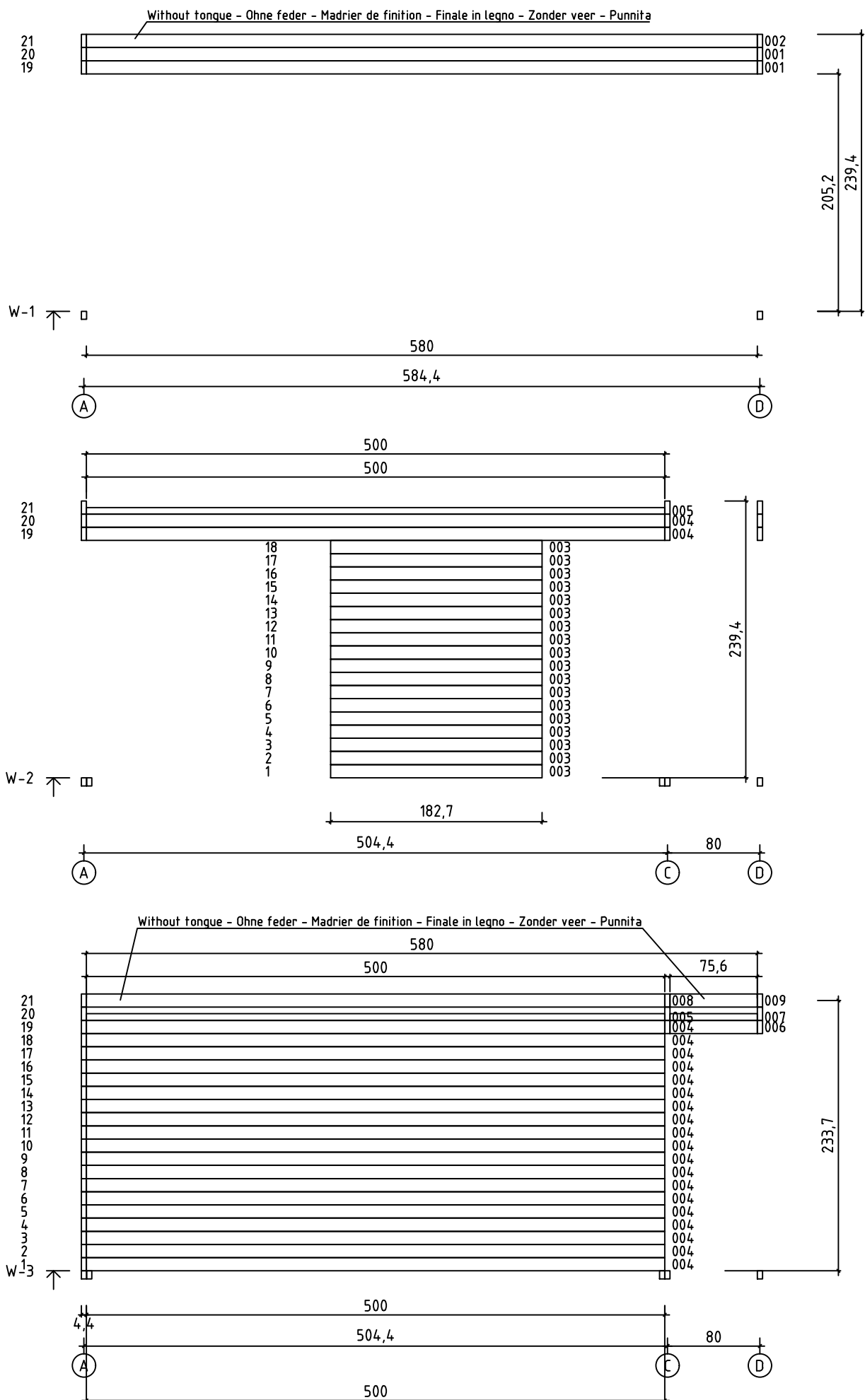
Terrace boards - Terrassenbretter - Plancher de terrasse -
Piattaforme terrazzo - Terrassvloer - Terrassilaudis



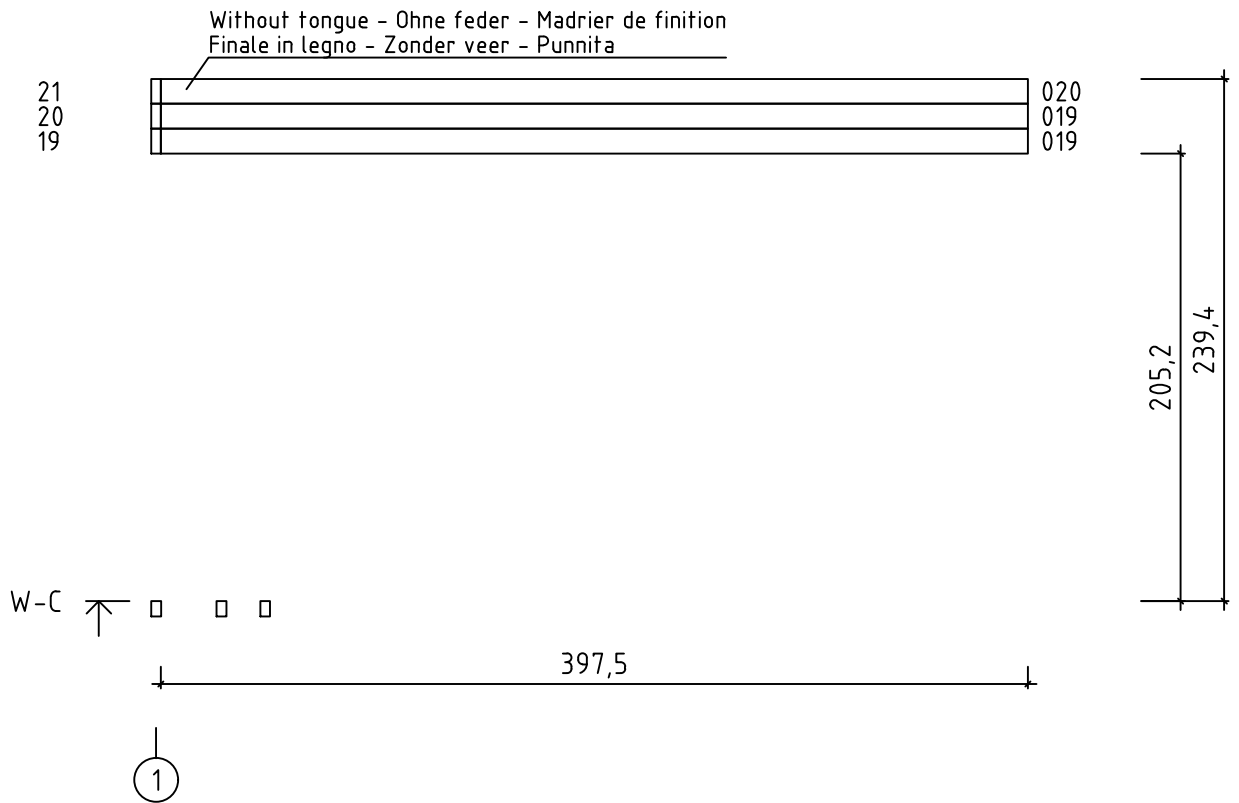
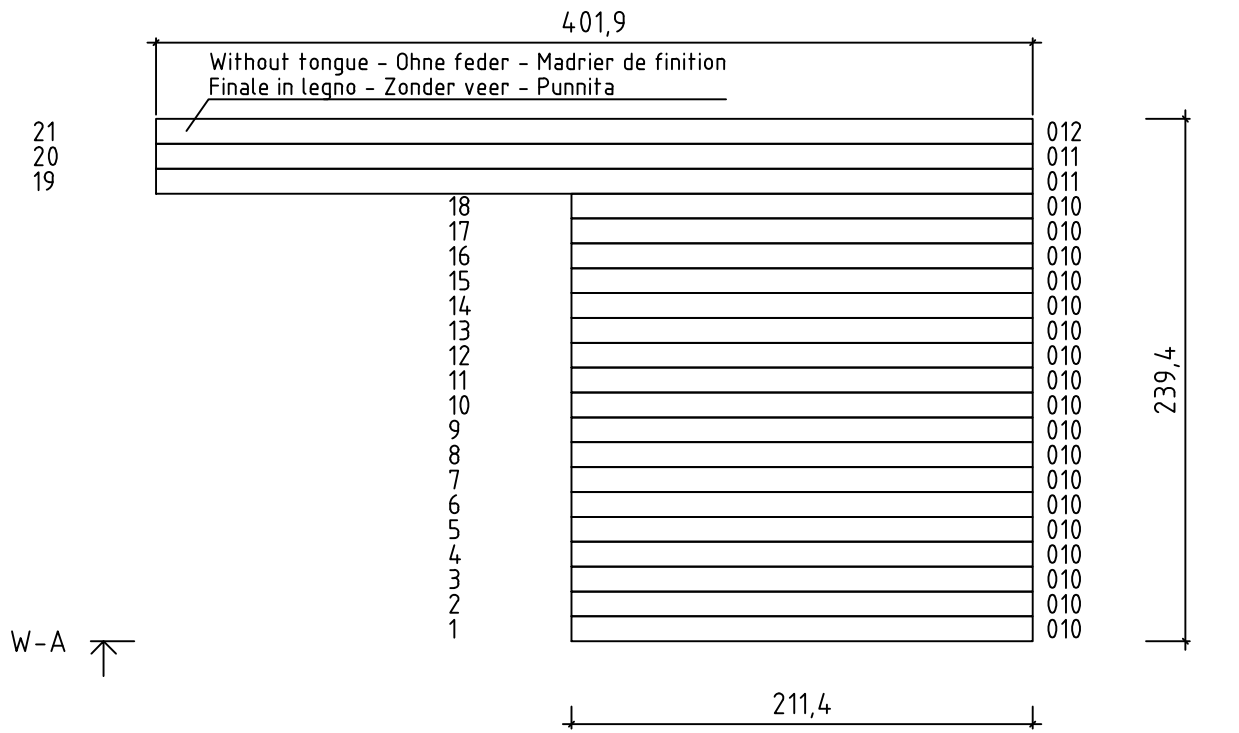
23.08.2024

3/11

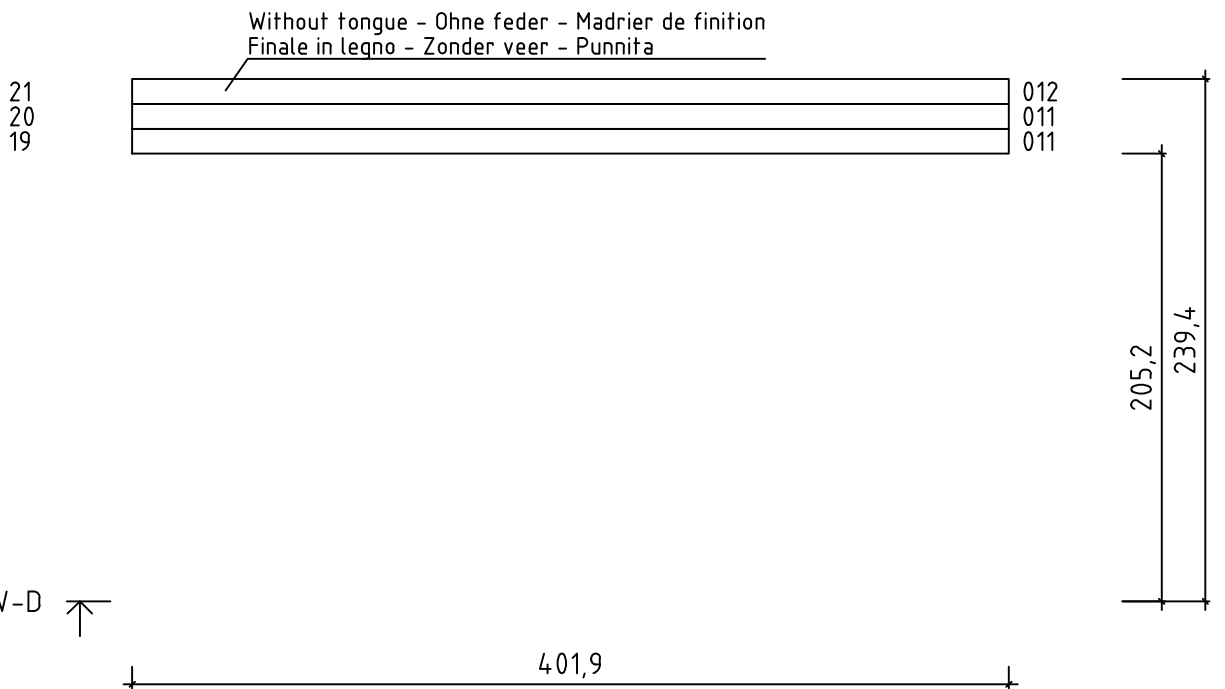
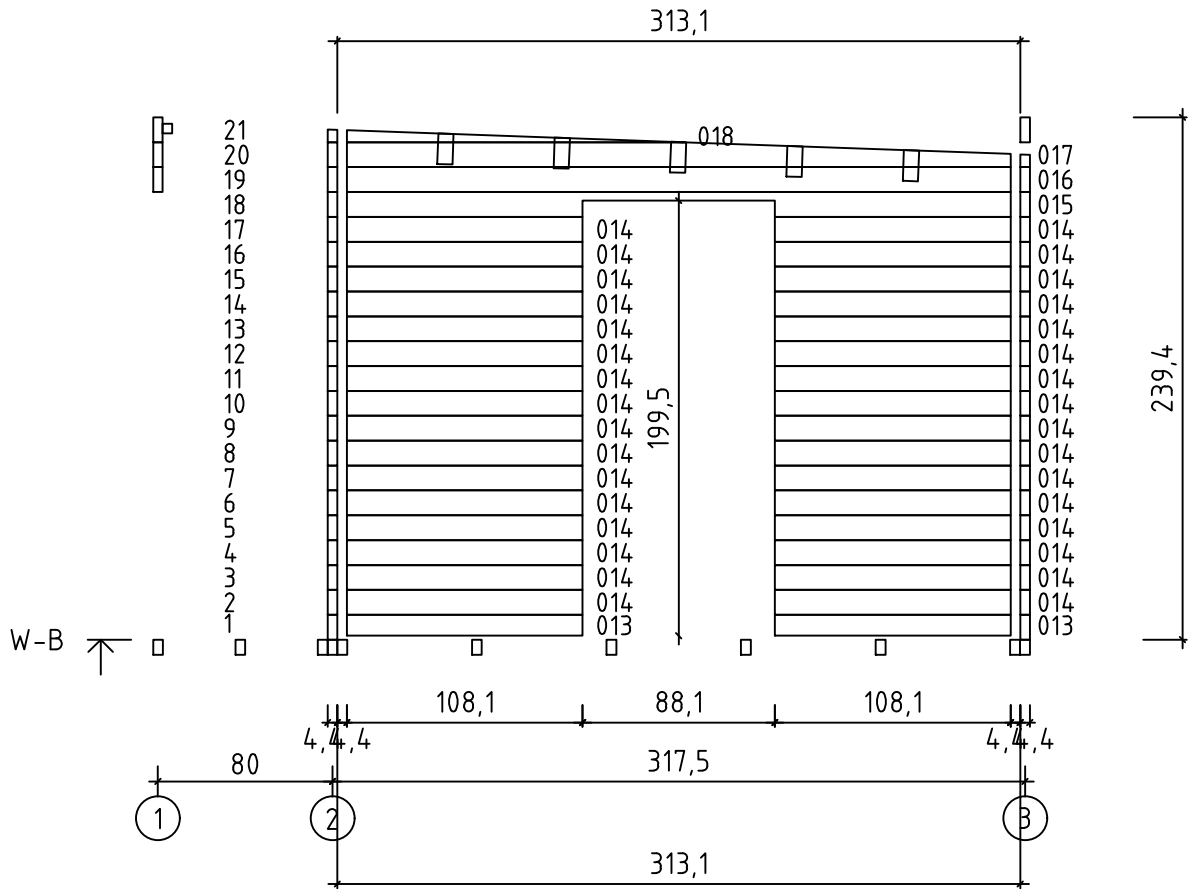
Art. Nr. 4425819



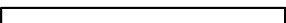

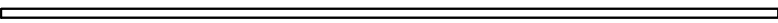
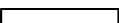

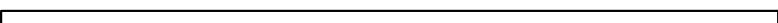




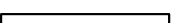

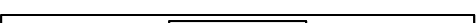

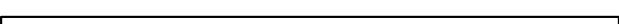
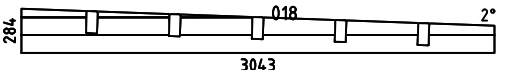

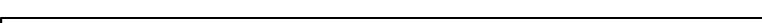






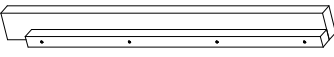
Art. Nr. 4425819






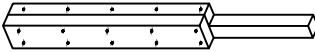
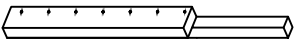
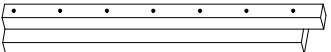
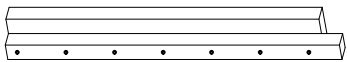
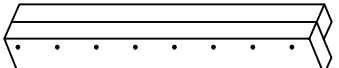
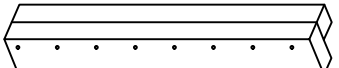
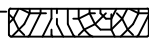
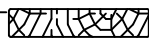
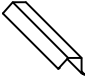
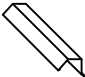




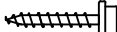














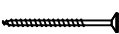









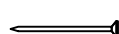
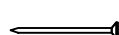

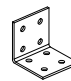
Art. Nr. 4425819



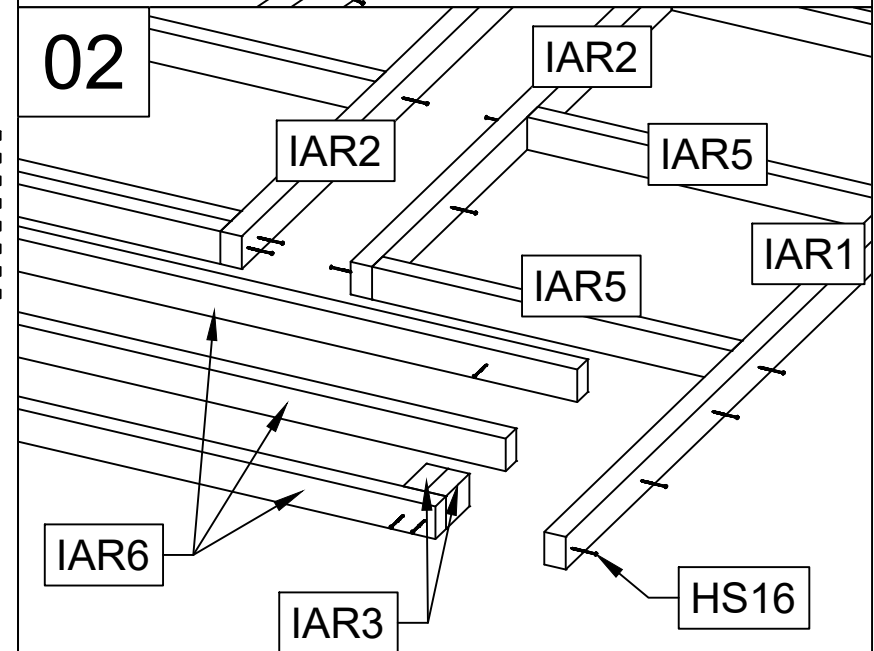
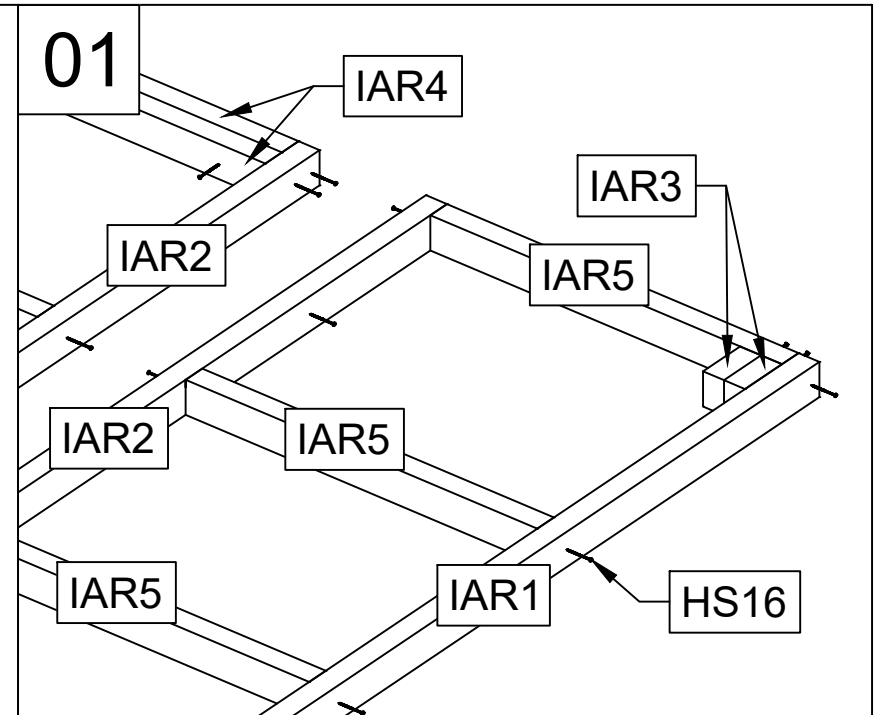
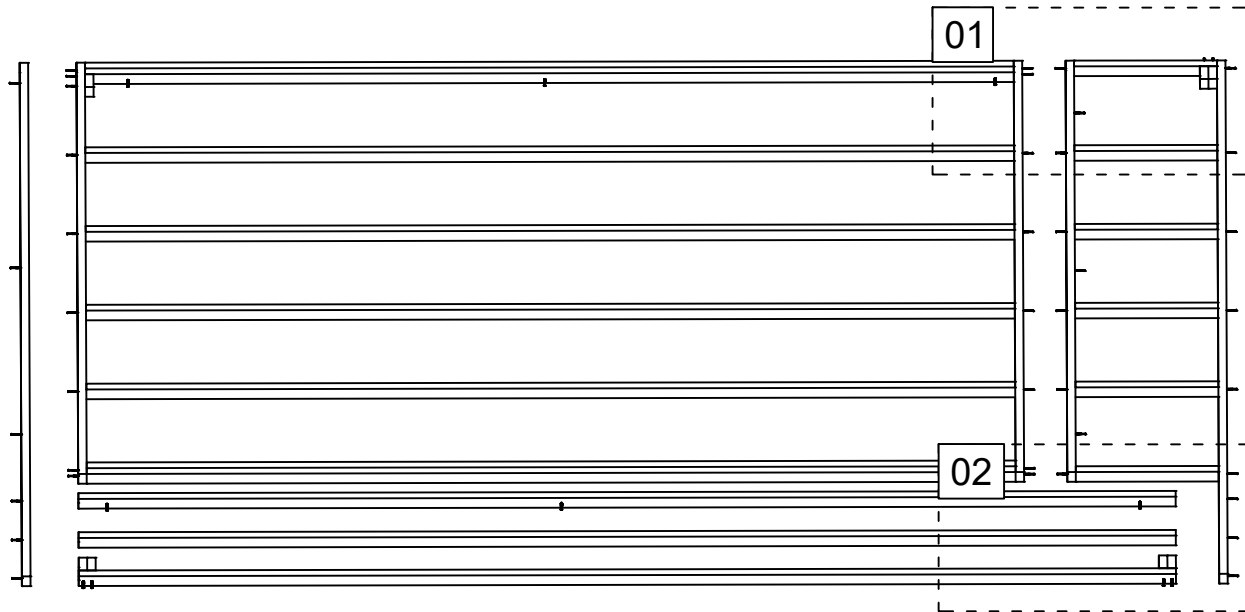
Pos	23.08.2024 Piece list - Stückliste - Liste des pièces - Elementi - Stuklijst - Tükitalabel Art. Nr. 4425819	7/11	Q	P (mm)	L (mm)
001 40857			2	44x114	5800
002 40858			1	44x114	5800
003 49264			18	44x114	1829
004 11529			21	44x114	5000
005 38441			2	44x57	5000
006 40860			1	44x114	756
007 40859			1	44x57	756
008 38440			1	44x114	5000
009 40861			1	44x114	756
010 49265			18	44x114	2115
011 40862			4	44x114	4019
012 40863			2	44x114	4019
013 42033			2	44x96	1081
014 42034			32	44x114	1081
015 42035			1	44x114	3043
019 22875			2	44x114	3975
020 40864			1	44x114	3975
WB-1 42037			1		
IAR6 40866	Foundation - Fundament - Fondamend - Alustasraam - Alustasraam - Alustasraam - Alustasraam - Alustasraam 		3	45x70	5798
IAR4 39316	Foundation - Fundament - Fondamend - Alustasraam - Alustasraam - Alustasraam - Alustasraam - Alustasraam 		8	45x70	4908
IAR1 40732	Foundation - Fundament - Fondamend - Alustasraam - Alustasraam - Alustasraam - Alustasraam - Alustasraam 		2	45x70	4019
IAR2 39317	Foundation - Fundament - Fondamend - Alustasraam - Alustasraam - Alustasraam - Alustasraam - Alustasraam 		3	45x70	3219
IAR5 40734	Foundation - Fundament - Fondamend - Alustasraam - Alustasraam - Alustasraam - Alustasraam - Alustasraam 		6	45x70	755

Pos	23.08.2024 Piece list - Stückliste - Liste des pièces - Elementi - Stuklijst - Tükítabel Art. Nr. 4425819	8/11	Q	P (mm)	L (mm)
IAR3 34041	Foundation - Fundament - Fondation - Fondamenta - Fundering - Immutatud alusraam 		7	45x70	100
RV1 40867	Lath - Pfetten - Liteau - Piccola asse - Gordingen - Roov 		1	44x44	4956
RV2 40736	Lath - Pfetten - Liteau - Piccola asse - Gordingen - Roov 		1	44x44	712
A-PR1 38449	Roof beam - Dachbalken - Panne de toit - Perlina del tetto - Gordingen / dakbalk - Pärlin 		5	70x140	4993
A-PR2 40738	Roof beam - Dachbalken - Panne de toit - Perlina del tetto - Gordingen / dakbalk - Pärlin 		6	70x140	748
FB-1 31238	Floor boards - Fussbodenbretter - Lame de plancher - Pavimento - Vloerhout - Põrandalaud 		56	90x18.5	3128
40741	Terrace boards - Terrassenbretter - Plancher de terrasse - Piattaforme terrazzo - Terrasvloer - Terrassilaud 		9	90x19	4015
21207	Terrace boards - Terrassenbretter - Plancher de terrasse - Piattaforme terrazzo - Terrasvloer - Terrassilaud 		53	90x19	796
RB-1 40740	Roof boards - Dachbretter - Voliges - Perlina per tetto - Dakhout - Katuselaud 		65	90x18.5	4050
FL-1 30087	Floor fillet - Fussbodenleiste - Corniere de finition du plancher - Finitura per pavimento (battisco pa) - Vloerafwerkljst - Põrandaliist 			18x18	25
DL3 42375	Corner fillet - Deckleiste - Profils de finition angles a l'exterieur - Massello d'angolo - (hoek)lijst - Nurgaliist 		1	18x120	2200
DPL1 24870	Roofing felt fillet - Dachpappenleiste - Baguette de fixation du feutre bitumeux - Asse per fissaggio guaina bituminosa - Afdekljst asfaltpapier - Katusepapiilist 		4	18x58	3042
DPL2 40743	Roofing felt fillet - Dachpappenleiste - Baguette de fixation du feutre bitumeux - Asse per fissaggio guaina bituminosa - Afdekljst asfaltpapier - Katusepapiilist 		2	18x58	4100
FF1 49267	Fixing fillet - Fixirungsleiste - Profil de fixation - Massello di fissaggio - Bevestiging lijstwerk - Tenderlijst 		1	92x78	3043
FF2 48861	Fixing fillet - Fixirungsleiste - Profil de fixation - Massello di fissaggio - Bevestiging lijstwerk - Tenderlijst 		1	88x88	2111
FF3 49139	Fixing fillet - Fixirungsleiste - Profil de fixation - Massello di fissaggio - Bevestiging lijstwerk - Tenderlijst 		2	88x88	1060
TBE1-1 42371	Corner fillet - Deckleiste - Profils de finition angles a l'exterieur - Massello d'angolo - (hoek)lijst - Nurgaliist 		1	18x70	2205
TBE1-2 42372	Corner fillet - Deckleiste - Profils de finition angles a l'exterieur - Massello d'angolo - (hoek)lijst - Nurgaliist 		1	18x70	2315
TBE2-1 37201	Corner fillet - Deckleiste - Profils de finition angles a l'exterieur - Massello d'angolo - (hoek)lijst - Nurgaliist 		6	18x90	1200
PL2-1 49268	Railing strip - Begrenzungsleiste - Rembarde - Sbarra - Afscheidingslijst - Piirdelaud 		2	18x90	1080
PL2-2 49136	Railing strip - Begrenzungsleiste - Rembarde - Sbarra - Afscheidingslijst - Piirdelaud 		3	18x90	1990
PL2-3 37813	Railing strip - Begrenzungsleiste - Rembarde - Sbarra - Afscheidingslijst - Piirdelaud 		1	18x90	2116
PL2-4 38457	Railing strip - Begrenzungsleiste - Rembarde - Sbarra - Afscheidingslijst - Piirdelaud 		1	18x90	3039

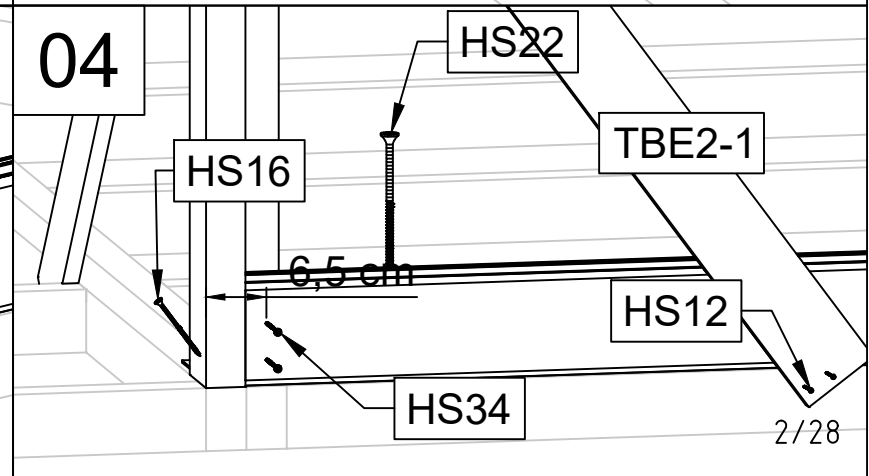
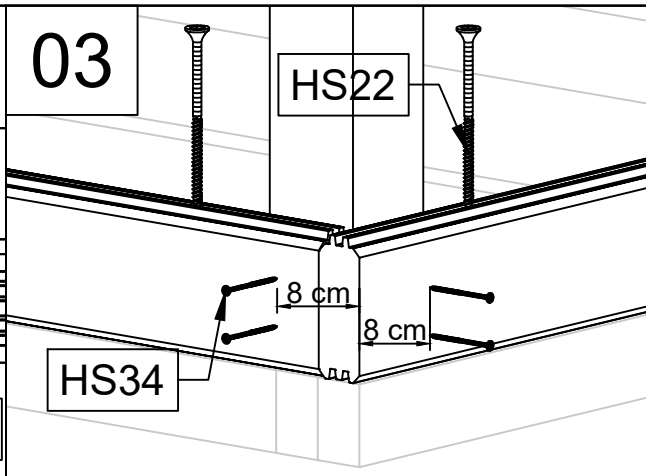
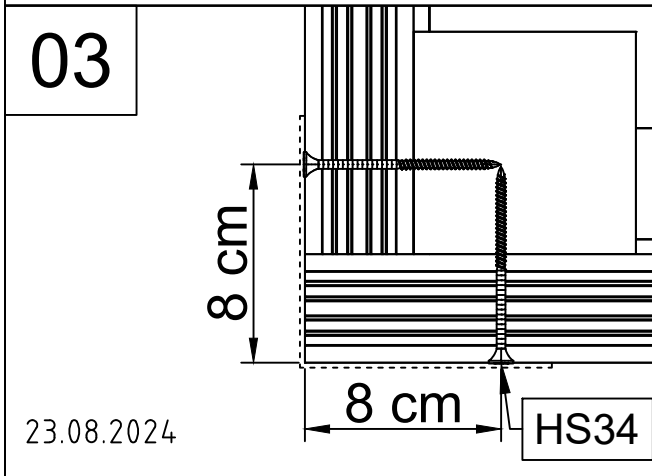
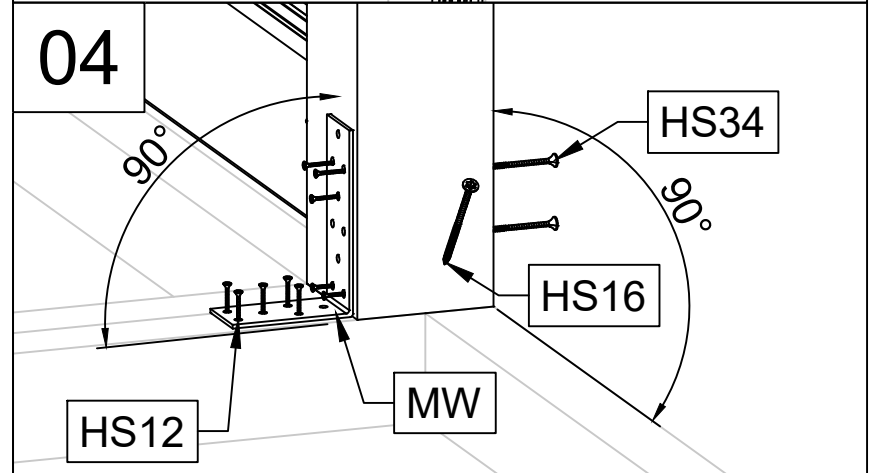
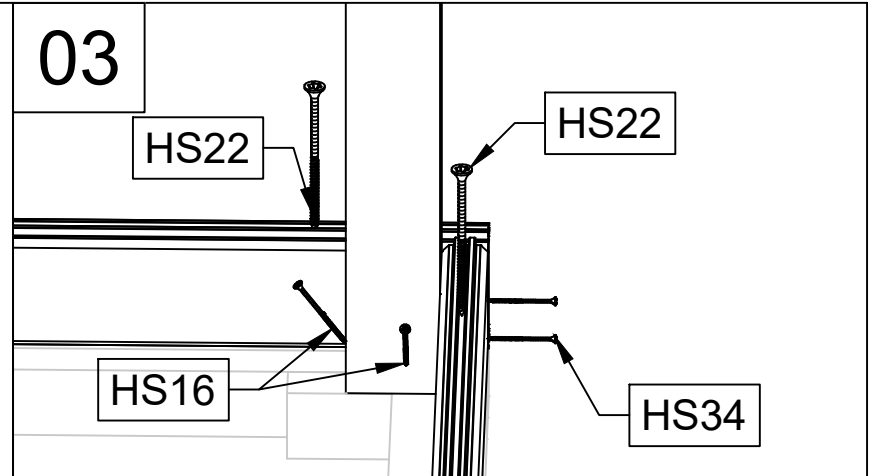
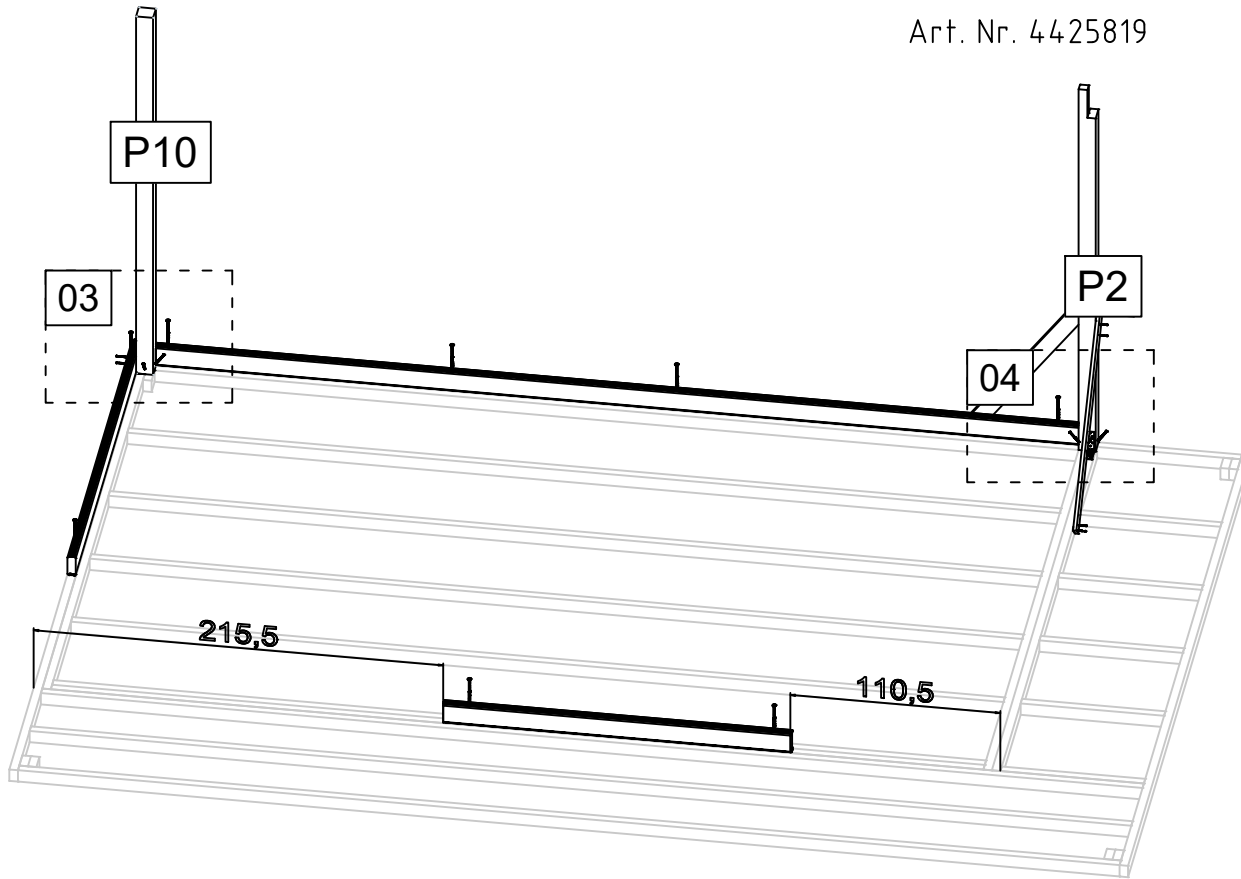
Pos	23.08.2024 Piece list - Stückliste - Liste des pièces - Elementi - Stuklijst - Tükitalabel Art. Nr. 4425819	9/11	Q	P (mm)	L (mm)
P7 40744	Post - Pfosten - Poteau - Piede registrabile - Stijl - Post		2	44x44	310
P8 40869	Post - Pfosten - Poteau - Piede registrabile - Stijl - Post		1	70x70	2033
P9 39739	Post - Pfosten - Poteau - Piede registrabile - Stijl - Post		1	90x90	2205
P10 39319	Post - Pfosten - Poteau - Piede registrabile - Stijl - Post		1	90x90	2220
P11 40875	Post - Pfosten - Poteau - Piede registrabile - Stijl - Post		2	90x90	2300
P1 37960	Post - Pfosten - Poteau - Piede registrabile - Stijl - Post		2	88x88	2330
P2 40887	Post - Pfosten - Poteau - Piede registrabile - Stijl - Post		1	88x88	2223
P3 47116	Post - Pfosten - Poteau - Piede registrabile - Stijl - Post		1	88x88	2052
P4 48275	Post - Pfosten - Poteau - Piede registrabile - Stijl - Post		2	88x88	2052
P5 42376	Post - Pfosten - Poteau - Piede registrabile - Stijl - Post		1	88x88	2205
P6 42377	Post - Pfosten - Poteau - Piede registrabile - Stijl - Post		1	88x88	2315
TB1	Fascia board - Traufbrett - Bandeau de toit - Finitura lati tetto - Gevellijst Räästalaud		4	18x120	3042
TB2	Fascia board - Traufbrett - Bandeau de toit - Finitura lati tetto - Gevellijst Räästalaud		2	18x120	4179
ES-1	Fascia sheet - Abschlussprofil - Profil de finition métallique pour débord de toiture - Scossalina di protezione dall'acqua per bordo di legno - Afdek profil / boordprofiel - Räästaplekk		4		2200
ES-2	Fascia sheet - Abschlussprofil - Profil de finition métallique pour débord de toiture - Scossalina di protezione dall'acqua per bordo di legno - Afdek profil / boordprofiel - Räästaplekk		4		3100
DRV-1	Roof edge reinforcement - Dachrandverstärkung - Corniere de renfort de bord de toit - Rinforzo x tetto - Dakrand versterking - Räästatugevdus		4	80x44	2944
DRV-2	Roof edge reinforcement - Dachrandverstärkung - Corniere de renfort de bord de toit - Rinforzo x tetto - Dakrand versterking - Räästatugevdus		2	80x44	4179
FSC 23855	Fascia sheet corner - Eckprofil - Profil d'habillage de rives - Scossalina di protezione dall'acqua per angolo di borbo in legno - Hoekprofiel - Räästapleki nurk		4		
HS8 5105	Screw for corner fillet - Schraube zur befestigung deckleiste - Vis pour profils de finition angles a l'exterieur - Viti per massellino d'angolo - Schroef voor afdeklijst (hoek) - Kruvi nurgaliistudele		20	3.5x35	
HS15 5602	Screw for fascia sheet - Schraube für abschlussprofil - Vis pour profil de finition métallique pour débord de toiture - Viti per fissare i folgi di gronda - Schroef voor afsluit (afdek)profiel - Tornillo de tejado - Kafusekruvi		120		
HS12 5109	Screw for support beam - Schrauben für stutzbohle für torzarge - Vis de madrrier de support du cadre de la porte basculante - Vite per l'asse di supporto - Schroef voor steunbalk deurkozijn - Kruvi tugipuule		24	4x40	
HS12 5109	Screw for metal corner - Holzschraube für metallwinkel - Vis de fixation des cornieres en métal - Viti per fissare suadretta di metallo di giunzione - Schroef voor metalen hoek - Kruvi nurgikule		66	4x40	
HS12 5109	Screw for covering moulding - Schrauben für deckungsprofil - Vis de fixation profils horizontaux haut inférieur et extérieur d'encadrement de porte - Vite per cornice di copertura - Schroef voor afdekprofiel - Kruvi piirdelauale		30	4x40	40

Pos	Piece list - Stückliste - Liste des pièces - Elementi - Stuklijst - Tükítabel 23.08.2024 Art. Nr. 4425819 10/11	Q	P (mm)	l (mm)
HS12 5109	Screw for fascia boards - Schrauben für traufbretter - Vis pour fixation bandeau de toit - Viti x striscia del tetto - Schroef voor gevellijst - Kruvi räästalaualae 	40	4x40	
HS12 5109	Screw for beam holder - Schrauben für balkenhalter - Vis de fixation support "u" galvanisé - Vite per trave di sostegno - Schroef voor bevestiging balkhouder (gordingschoen) - Kruvi talakingale 	240	4x40	
HS12 5109	Screw for fixing fillet of door and window - Schrauben für fixierungsleiste - Vis pour profil vertical de fixation pour ouvertures des fenestres et portes - Viti per massello di fissaggio - Schroeven voor bevestiging van deur en raam lijsten - Kruvi tenderliisfudele 	36	4x40	
HS12 5109	Screw for door jamb - Schraube für türrahmen - Vis de fixation partie haute avec montants du cadre de porte - Viti x fissaggio montanti porte - Schroef voor deurkozijn - Kruvi ukse lengile 	10	4x40	
HS13 5110	Screw for door jamb - Schraube für türrahmen - Vis de fixation partie haute avec montants du cadre de porte - Viti x fissaggio montanti porte - Schroef voor deurkozijn - Kruvi ukse lengile 	35	4x60	
HS18 5113	Screw for post - Schrauben für pfosten - Vis de fixation des poteaux - Viti per inviare - Schroef voor stijlen - Kruvi postile 	6	5x120	
HS18 5113	Screw for roof beams - Schrauben für dachbalken - Vis pour fixation pannes de toit - Viti per perline del tetto - Schroef voor gordingen / dakbalken - Kruvi pärlinitele 	5	5x120	
HS18 5113	Screw for door jamb - Schraube für türrahmen - Vis de fixation partie haute avec montants du cadre de porte - Viti x fissaggio montanti porte - Schroef voor deurkozijn - Kruvi ukse lengile 	6	5x120	
HS34 40958	Screw for wall details - Schraube für wand details - Vis pour mur details - Viti per elementi della porta - Schroef voor wand details - Kruvi seinte montaažiks 	420	5x80	
HS16 5115	Screw for foundation - Schrauben zur befestigung fundament - Vis de fixations des poutrelles de fondations - Viti x fondamenta - Schroef voor fundering - Kruvi alusraamile 	65	5x90	
HS16 5115	Screw for post - Schrauben für pfosten - Vis de fixation des poteaux - Viti per inviare - Schroef voor stijlen - Kruvi postile 	22	5x90	
HS16 5115	Screw for roof edge reinforcement - Schrauben für dachrandverstärkung - Vis pour fixation corniere renfort de bord de toit - Viti x rinforzo bordo tetto - Schroef voor dakrand versterking - Kruvi räästatugevdusele 	40	5x90	
HS16 5115	Screw for wall details - Schraube für wand details - Vis pour mur details - Viti per elementi della porta - Schroef voor wand details - Kruvi seinadetailidele 	20	5x90	
HS27 39689	Screw for wall details - Schraube für wand details - Vis pour mur details - Viti per elementi della porta - Schroef voor wand details - Kruvi seinadetailile 	18	6x120	
HS22 5120	Screw for 1. wall beam - Schraube für 1. bohlenreihe - Vis de fixations 1ere rangée de madriers avec poutrelles de fondations - Vite fissaggio alle fondamenta - Schroef voor 1 wandbalk - Kruvi pooltauale 	8	6x150	
HS23 5121	Screw for wall details - Schraube für wand details - Vis pour mur details - Viti per elementi della porta - Schroef voor wand details - Kruvi seinadetailile 	225	6x180	
HS21 5119	Screw for rafter - Schrauben für dachsparren - Vis pour chevron - Vite per trave - Schroef voor dakspar - Kruvi sarikatele 	10	6x80	
NF2 5127	Zn nail for floor fillet - Zn nagel für fussbodenleiste - Pointe pour corniere de finition du plancher - Chiodi x fissaggio pavimento - Spijker(nagel) voor vloer afdekljst - Nael põrandaliistule 	45	1.4x40	
SH4.4 32512	Hammer block - Schlagholz - Calle de frappe - Blocco di legno da usare come cuscinetto quando si usa il martello - Slagklos - Löögiklots 	1		
NF3 5136	Zn nail for terrace - Zn nagel für terrassenbretter - Pointe pour plancher de terrasse - Chiodo zincato per terrazza - Spijker(nagel) voor terrasvloer - Nael terrassilauale 	462	2.1x50	
NF4 5137	Zn nail for roof - Zn nagel für dachbretter - Pointe pour fixation voliges de toit - Chiodi x perline tetto - Spijker(nagel) voor dakhout - Nael katuselauale 	1040	2x50	
NF4 5137	Zn nail for floor - Zn nagel für fussbodenbretter - Clous pour plancher - Chiodi x perline pavimento - Spijker(nagel) voor vloer - Nael põrandalauale 	342	2x50	
CN1 5142	Metal corner - Metallwinkel - Corniere en métal - Angolo di metallo - Metalen hoek - Nurgik 	2	40x40x40	

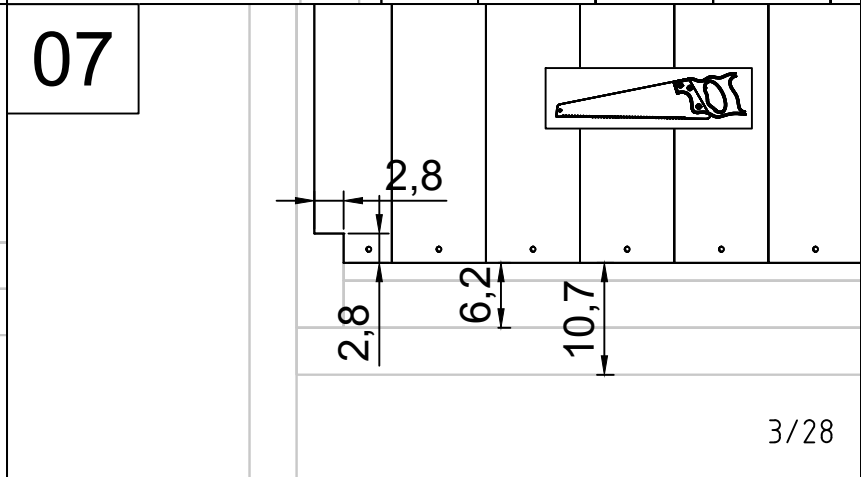
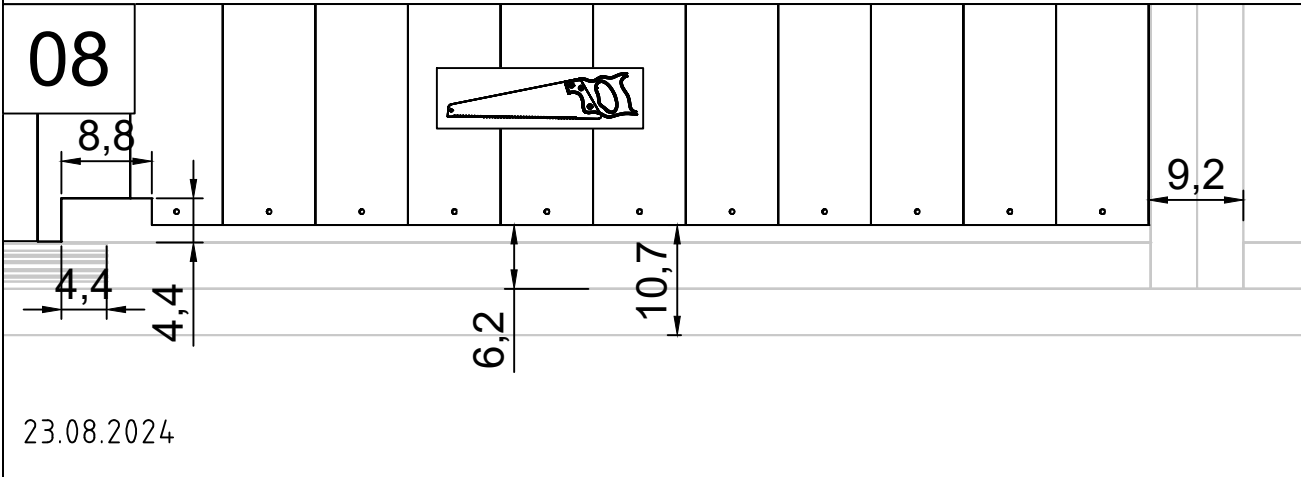
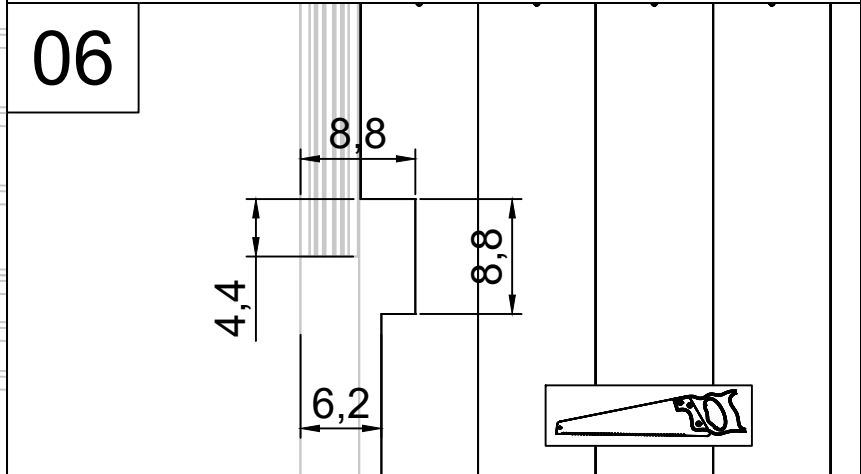
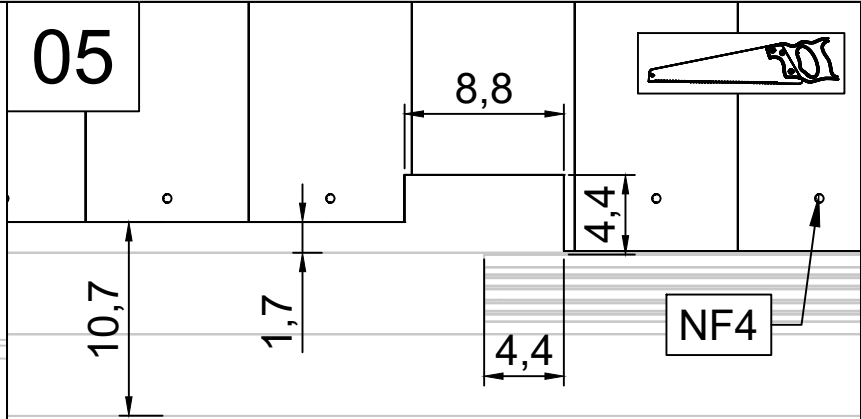
Art. Nr. 4425819



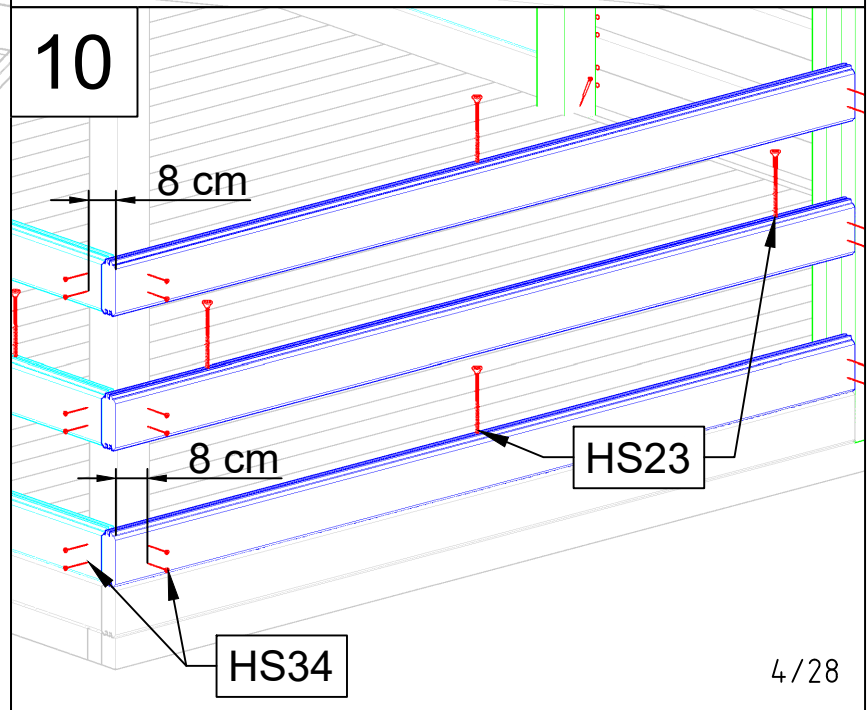
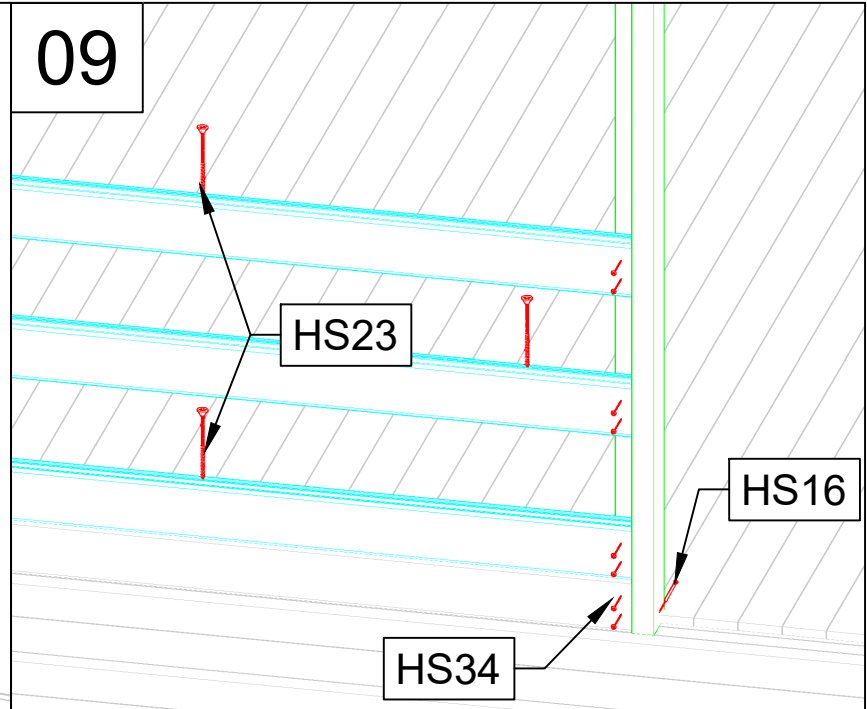
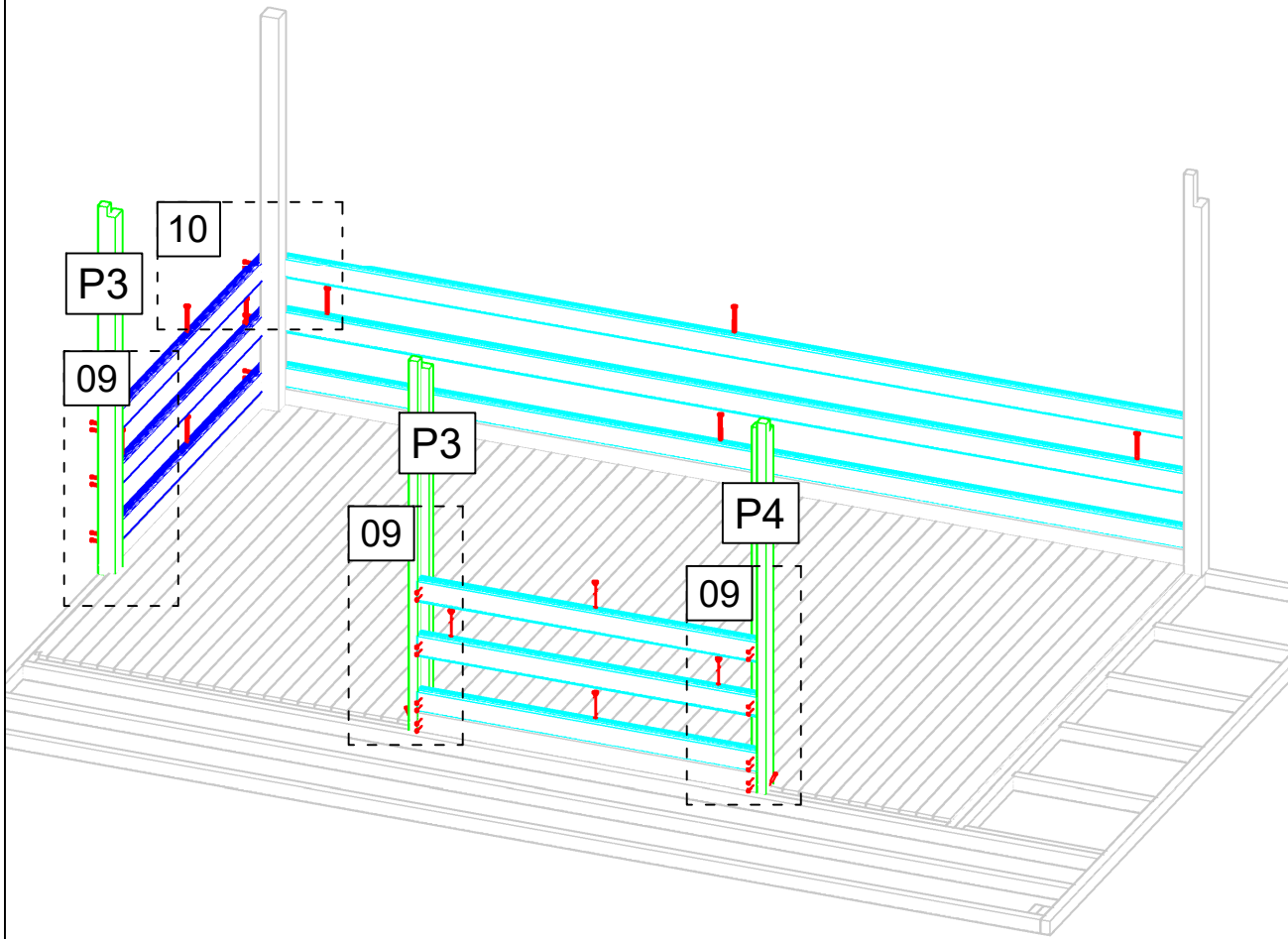
Art. Nr. 4425819



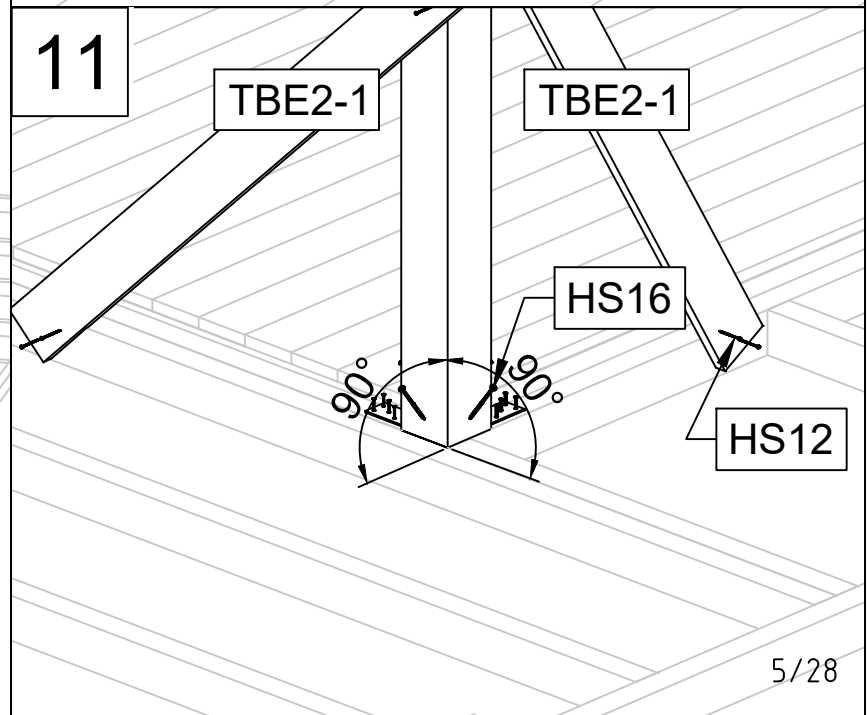
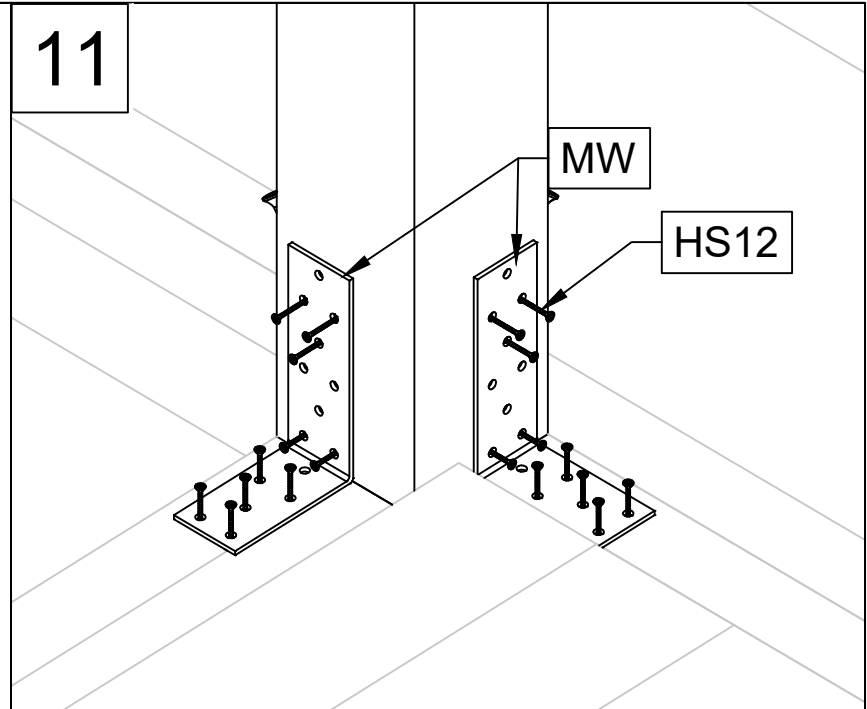
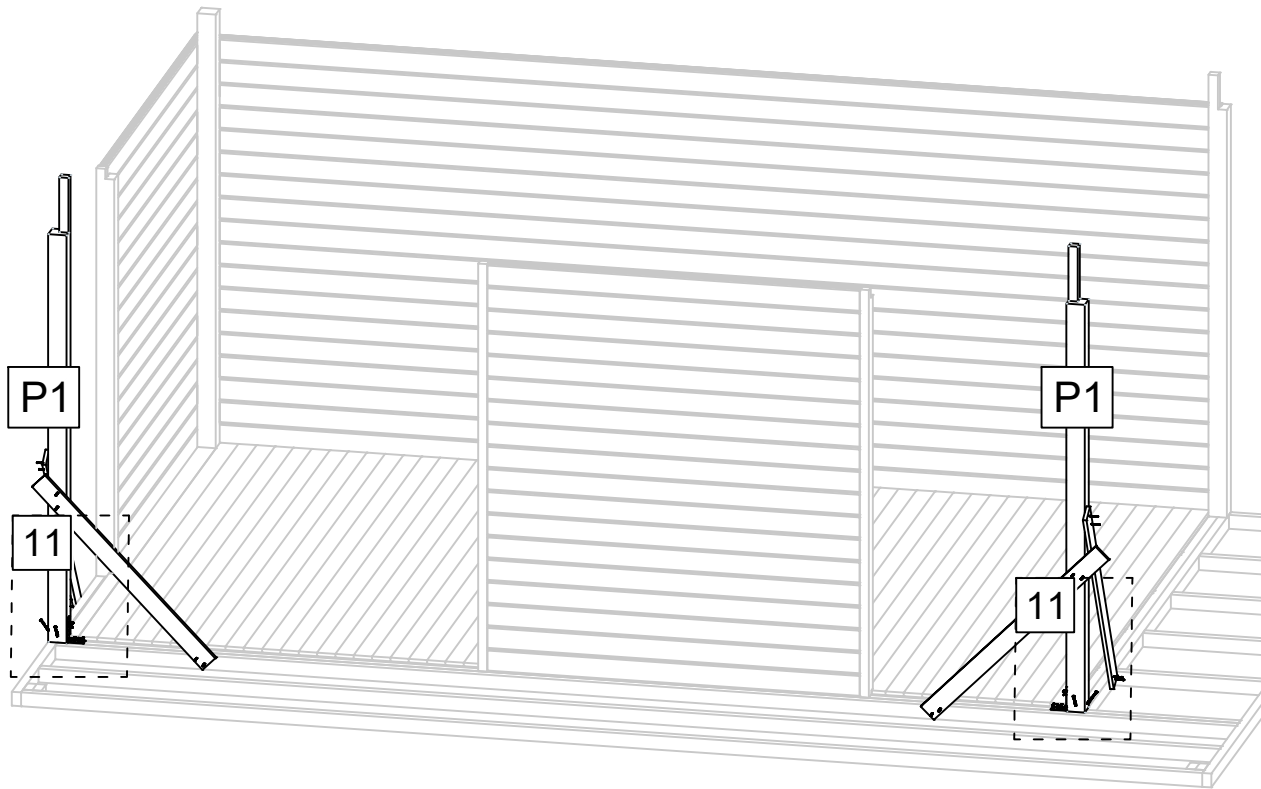
Art. Nr. 4425819



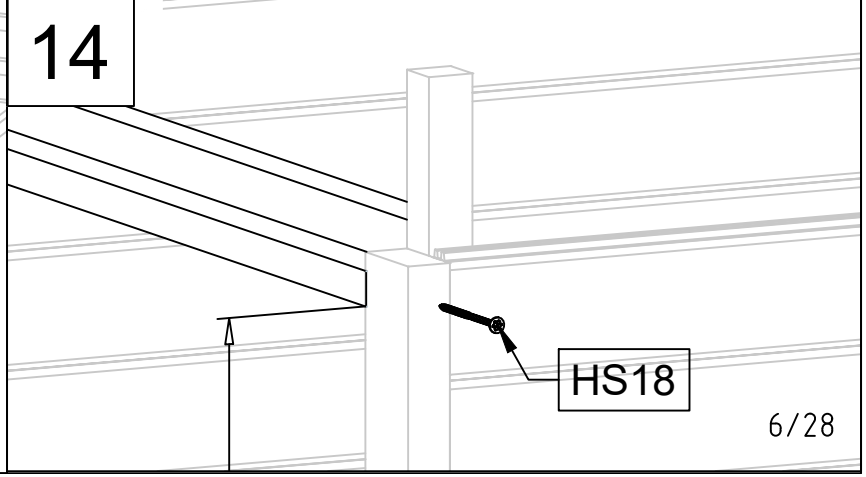
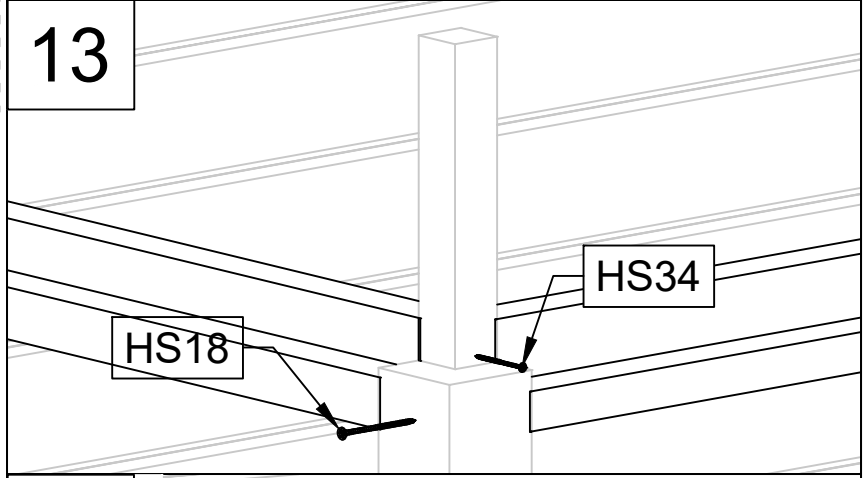
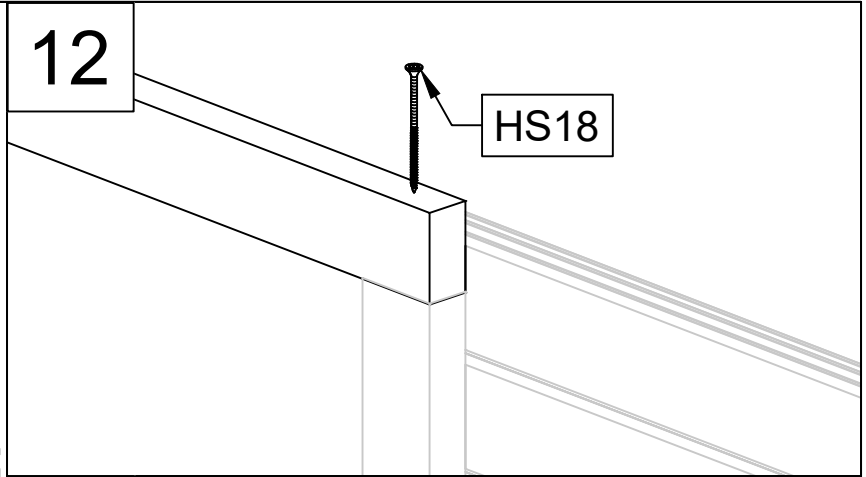
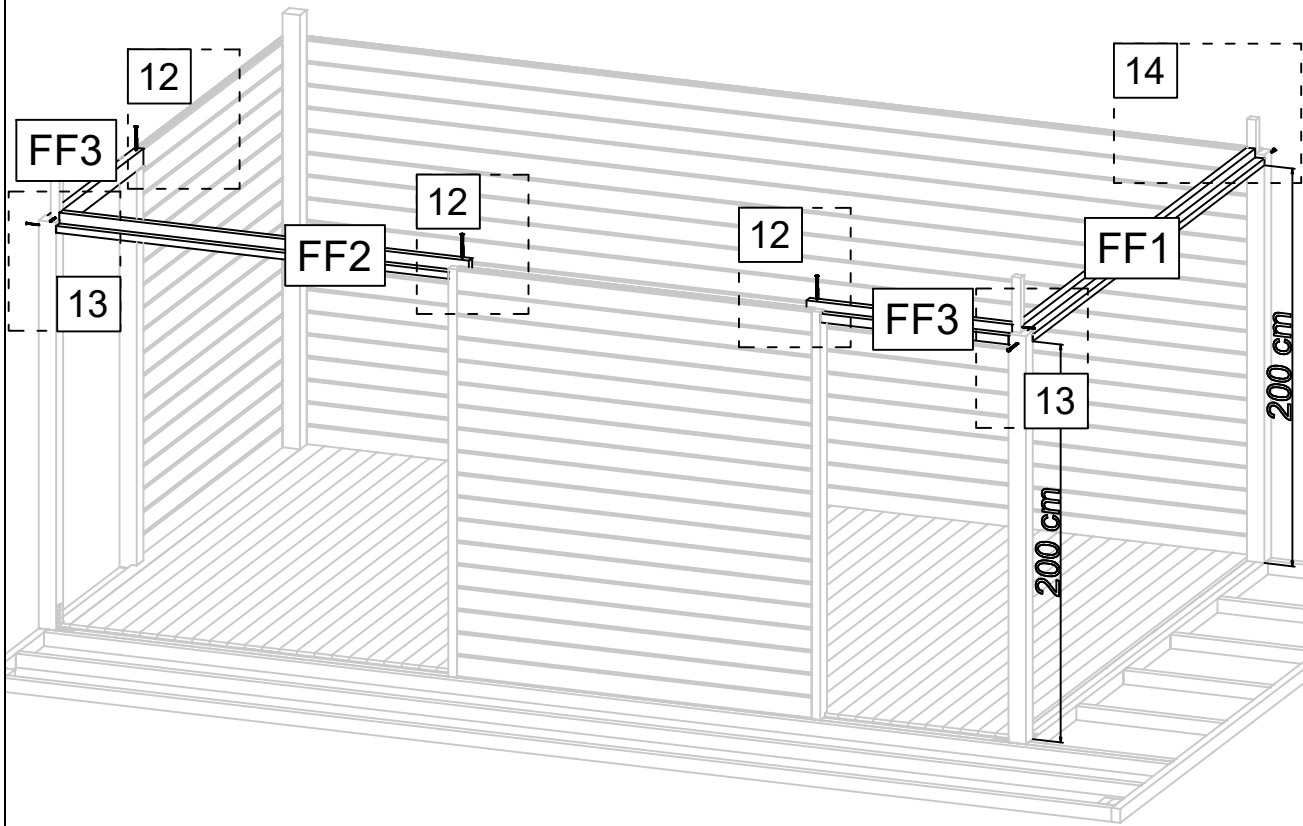
Art. Nr. 4425819



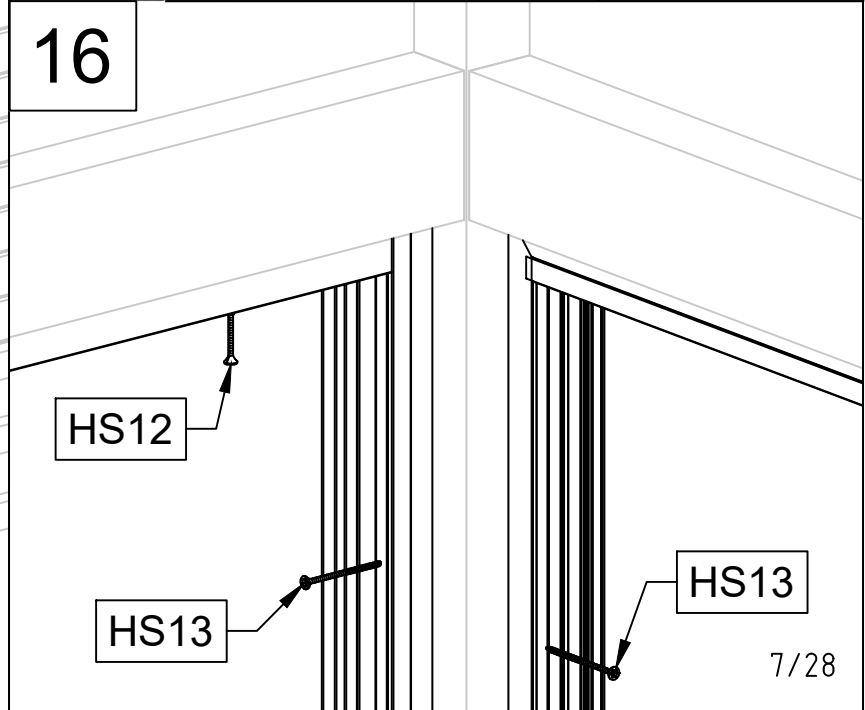
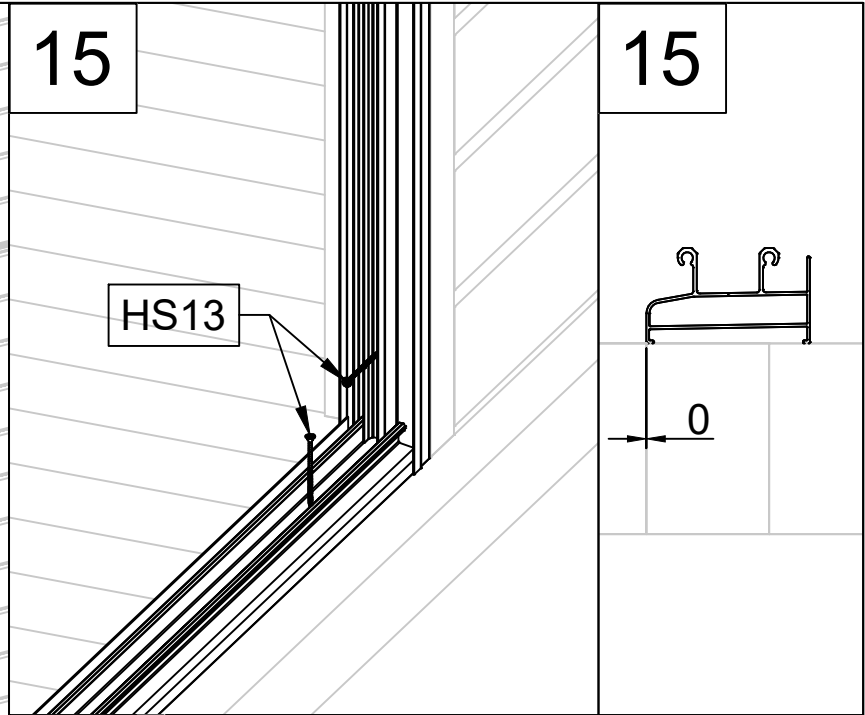
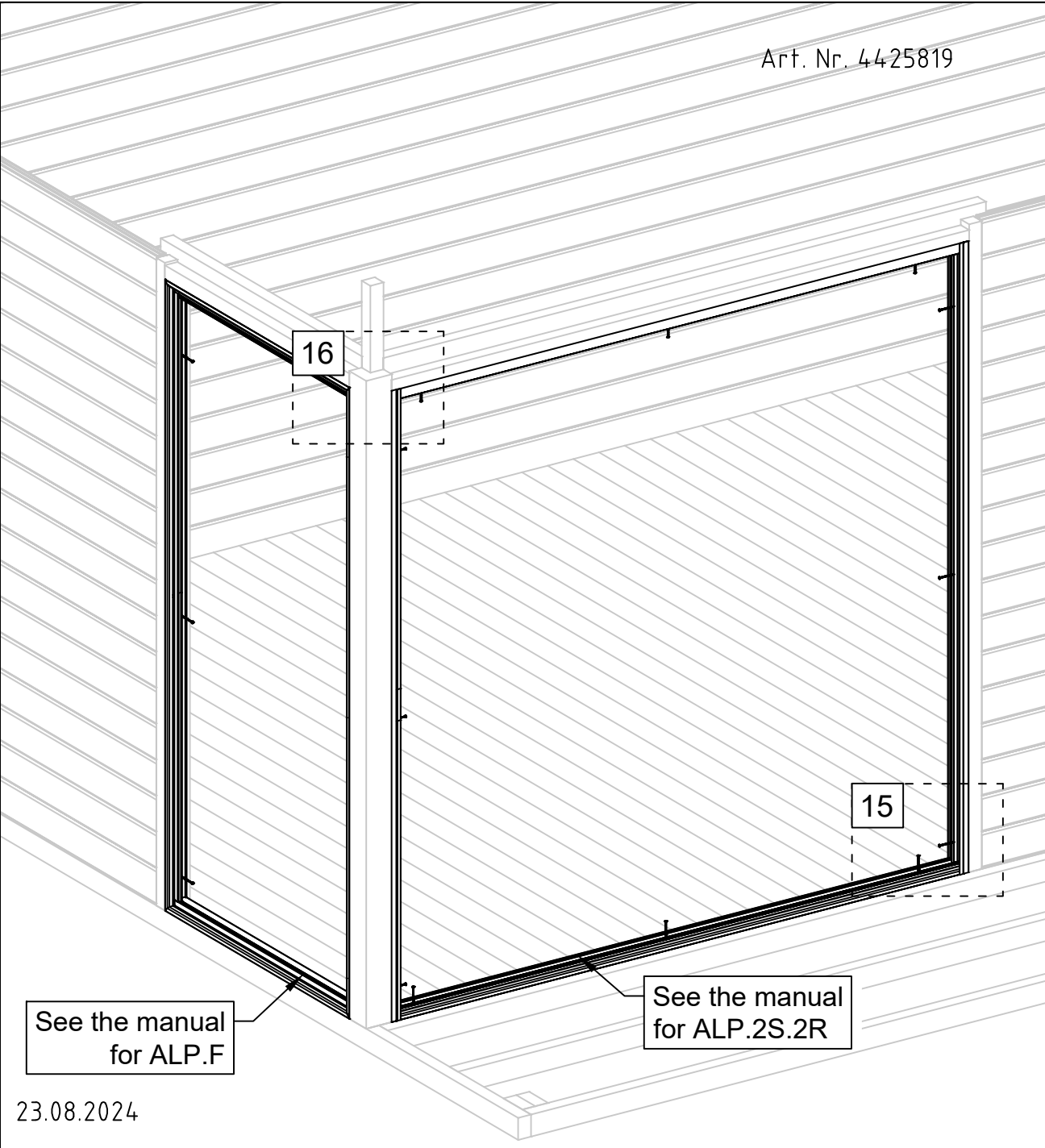
Art. Nr. 4425819



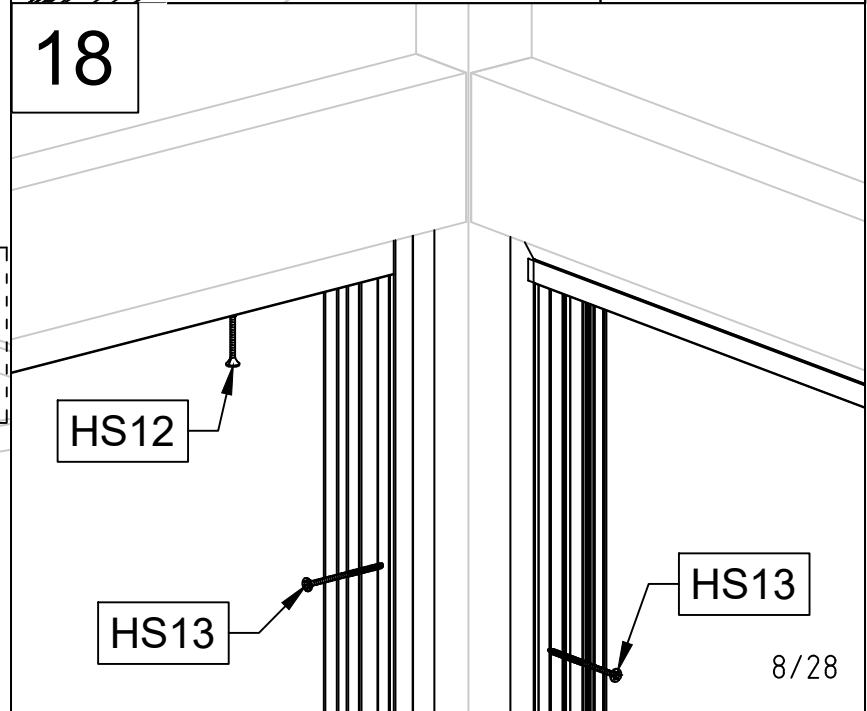
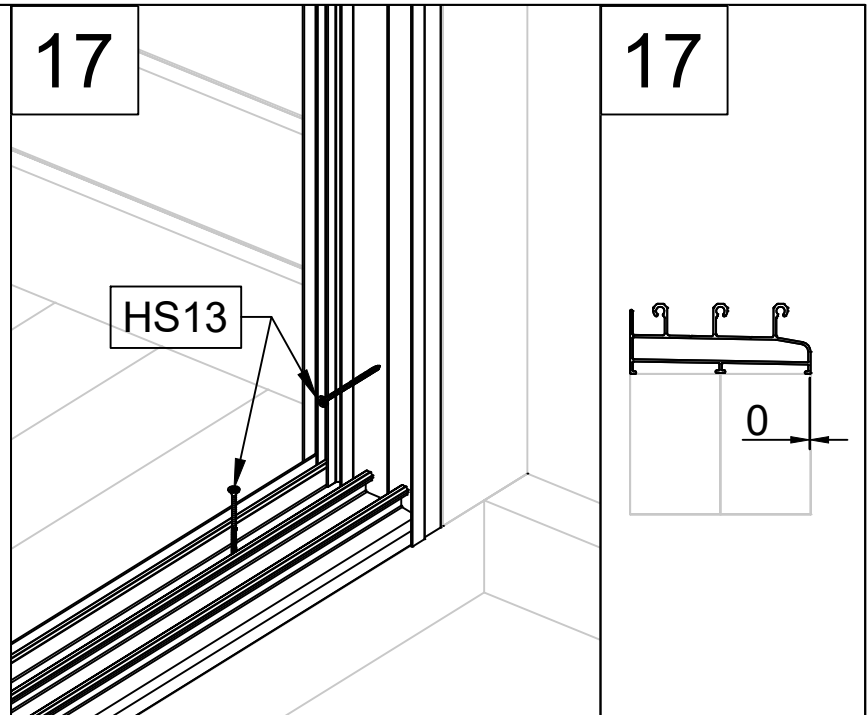
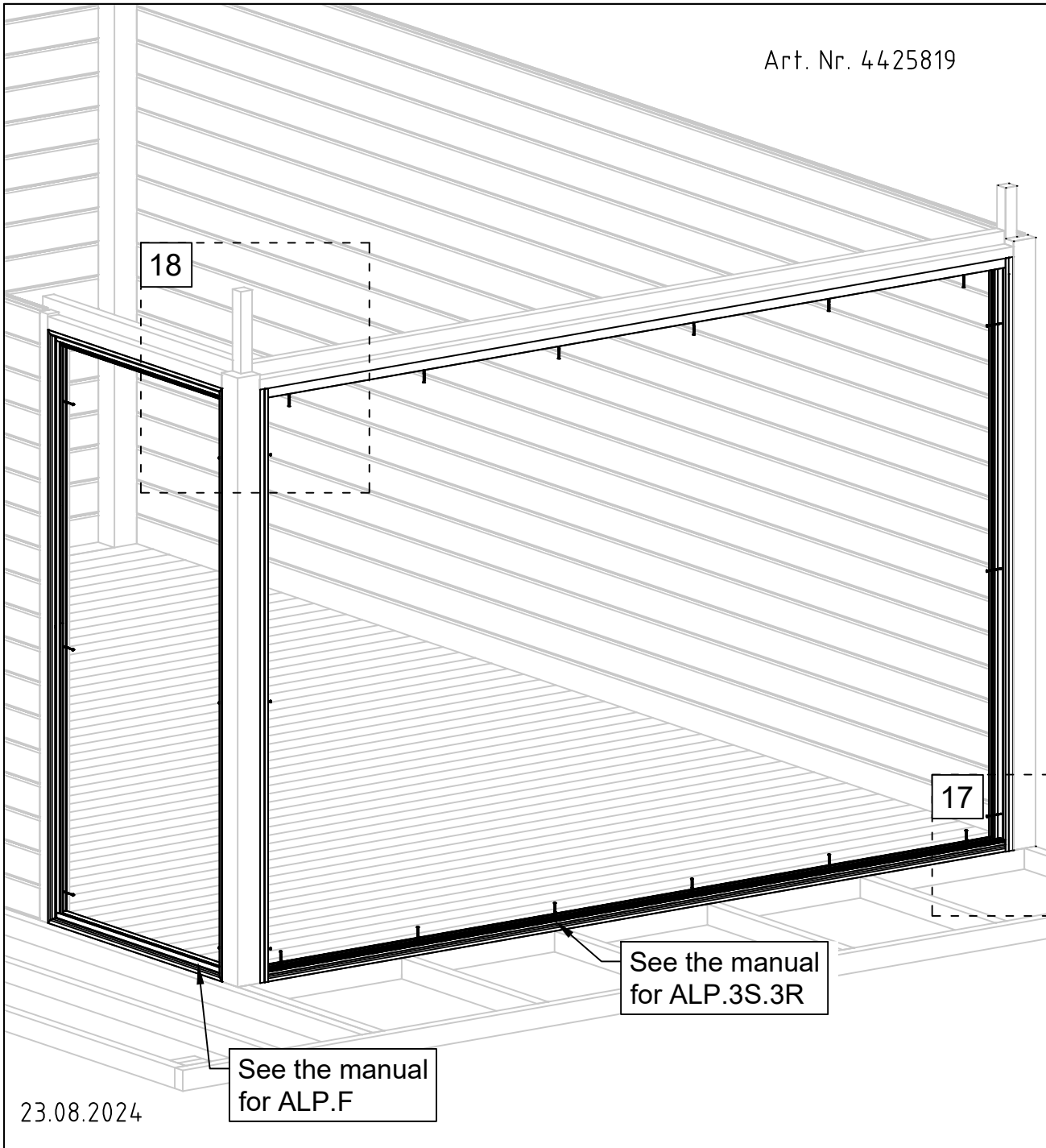
Art. Nr. 4425819



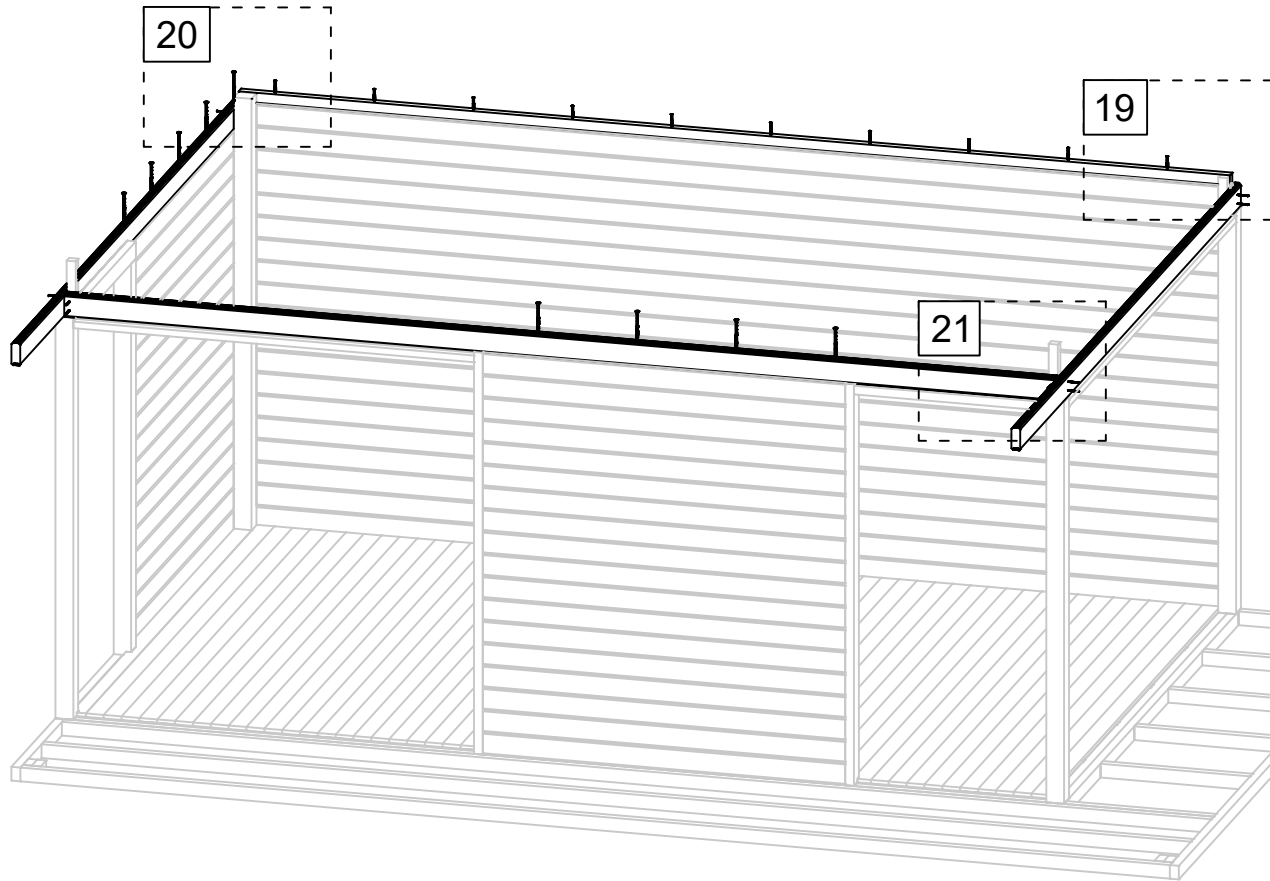
Art. Nr. 4425819



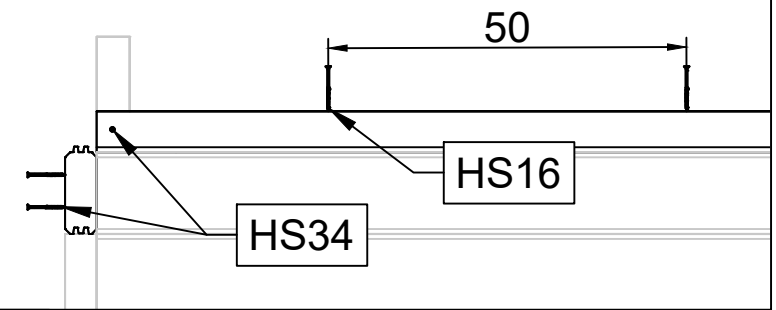
Art. Nr. 4425819



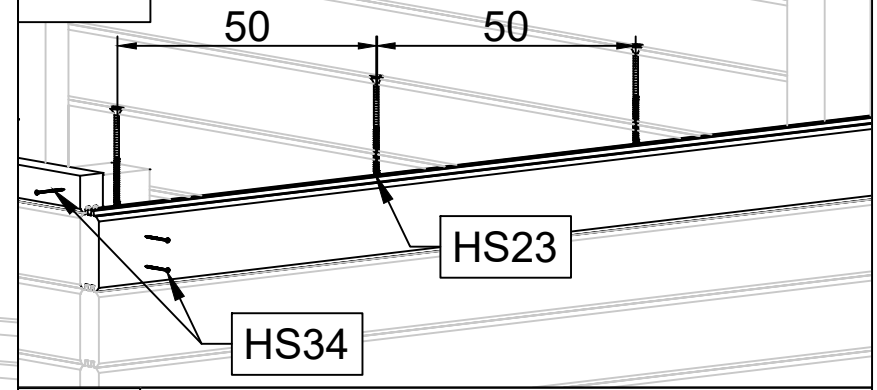
Art. Nr. 4425819



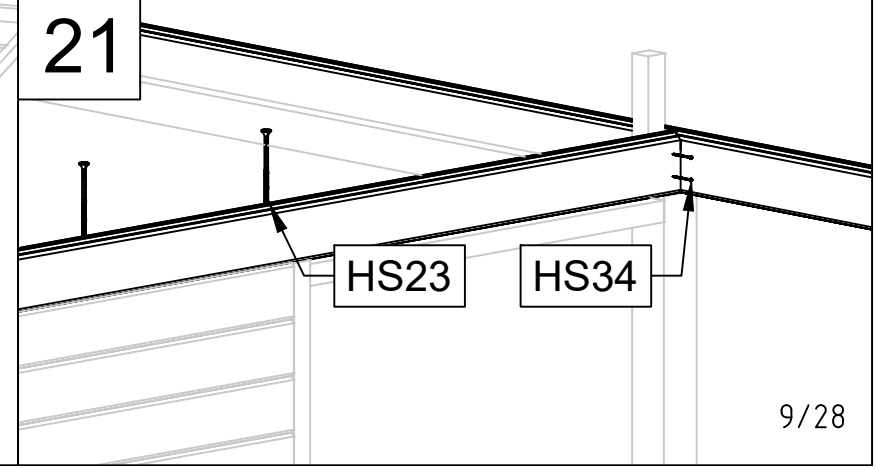
19



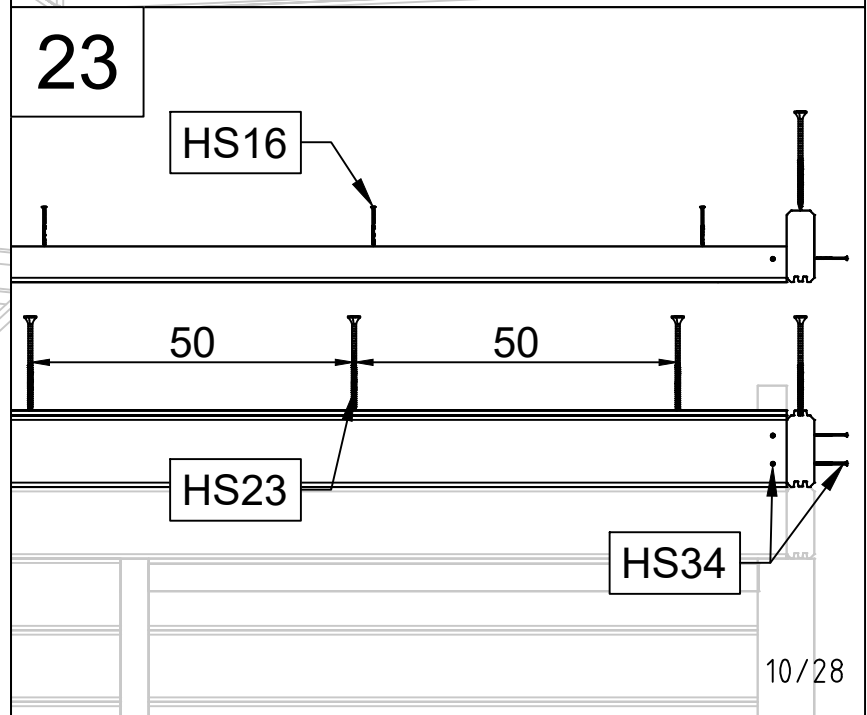
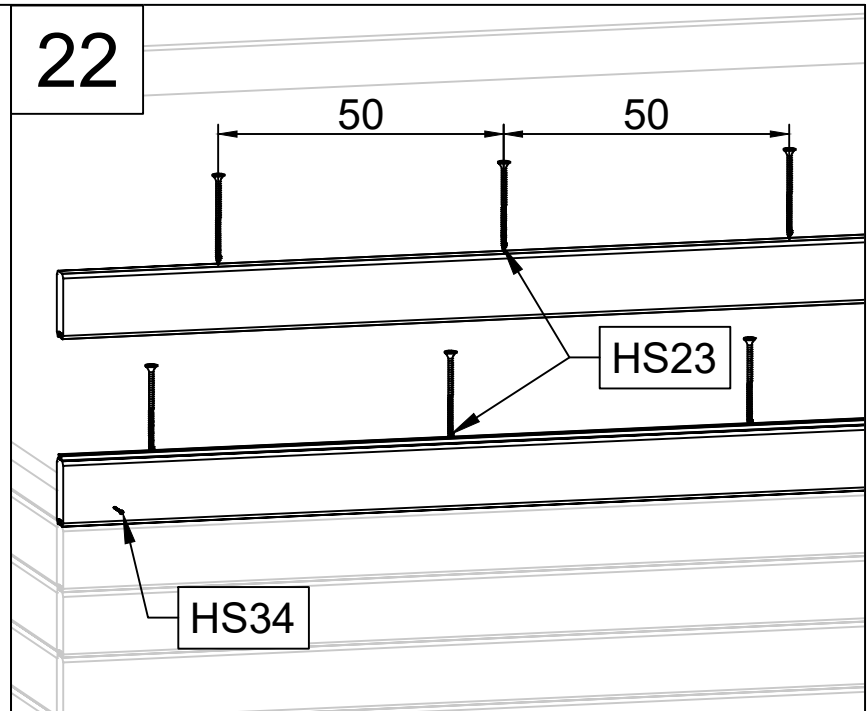
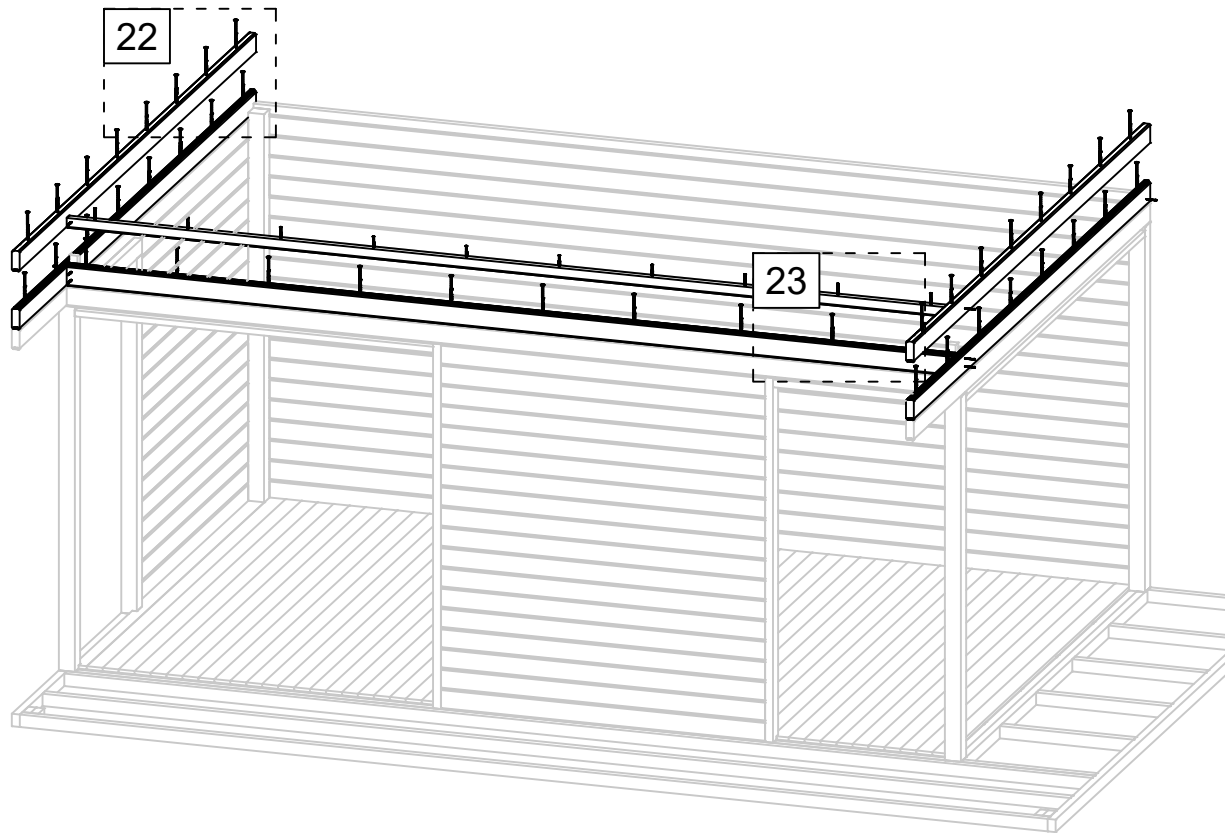
20



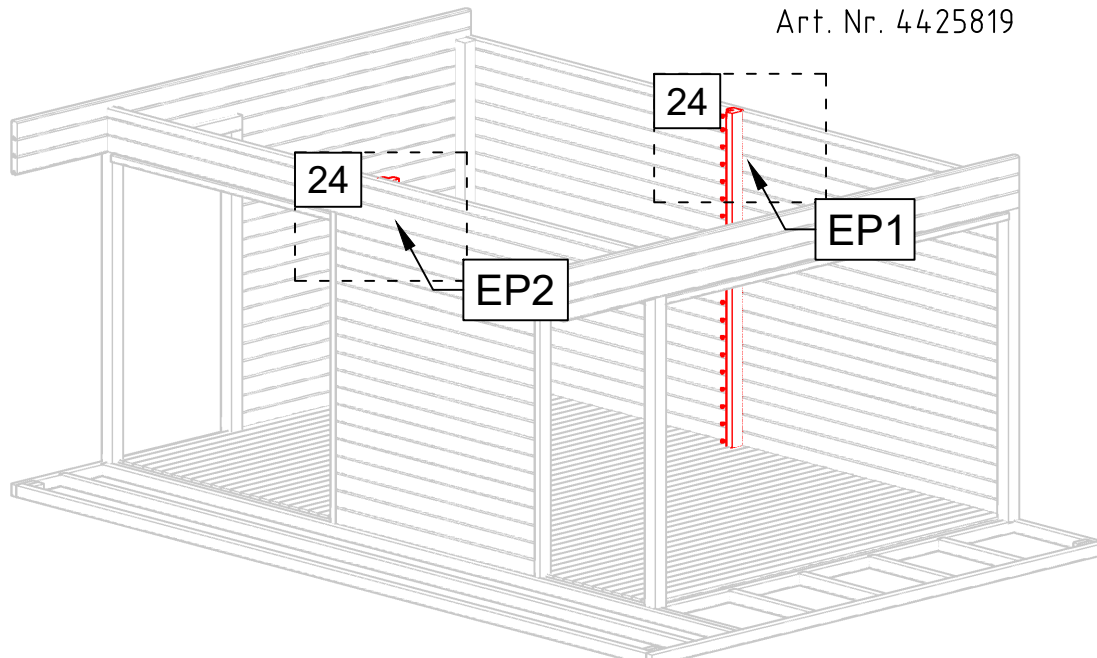
21



Art. Nr. 4425819



Art. Nr. 4425819



24

Min 223.4 cm-
Max 383.4 cm

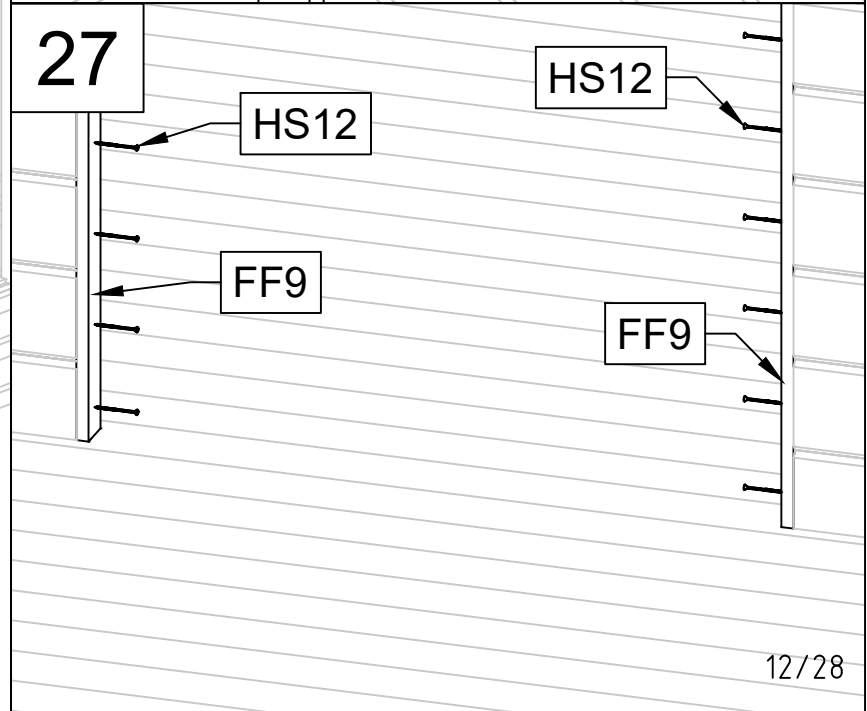
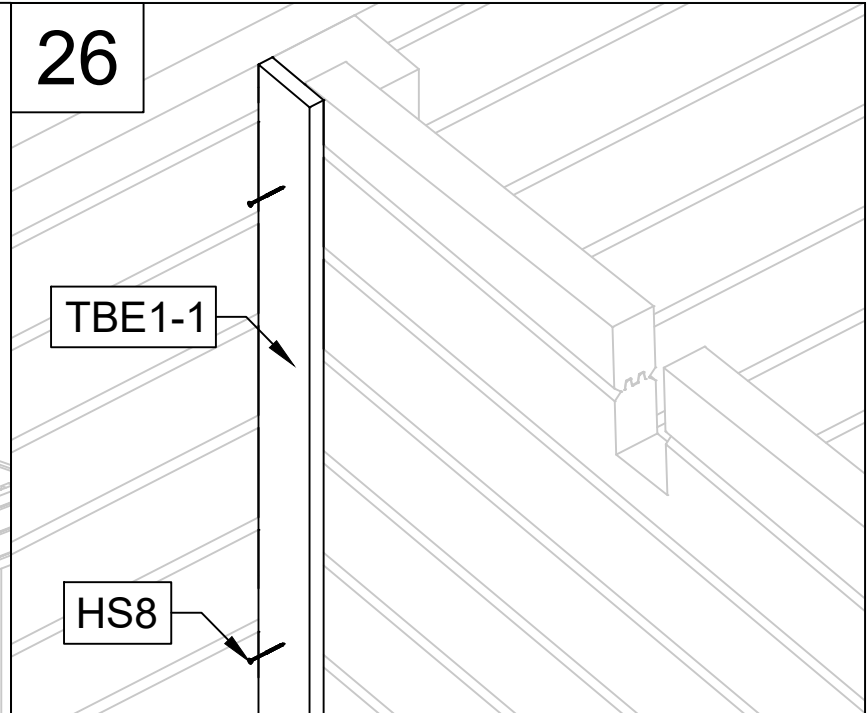
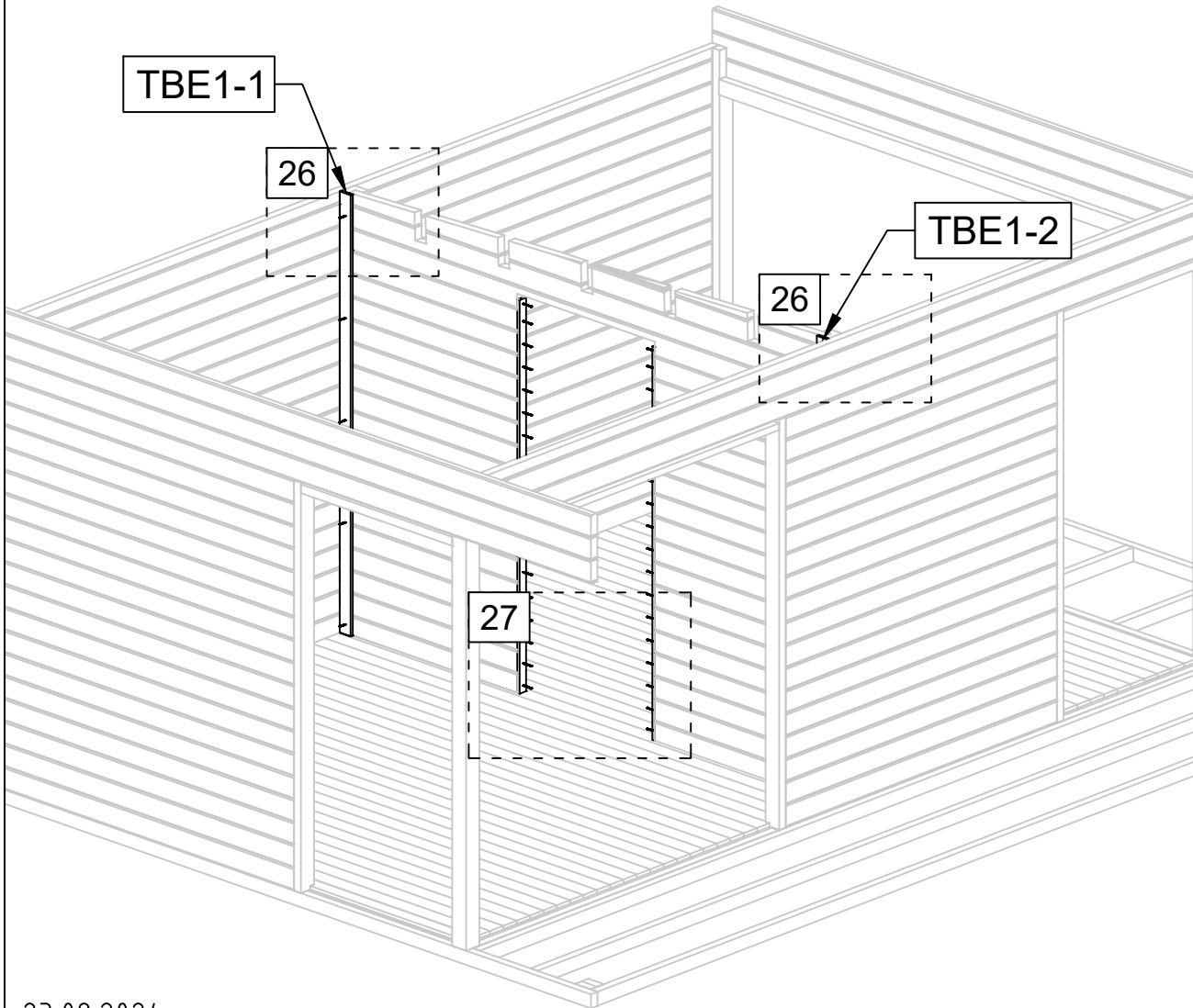
HS34

25

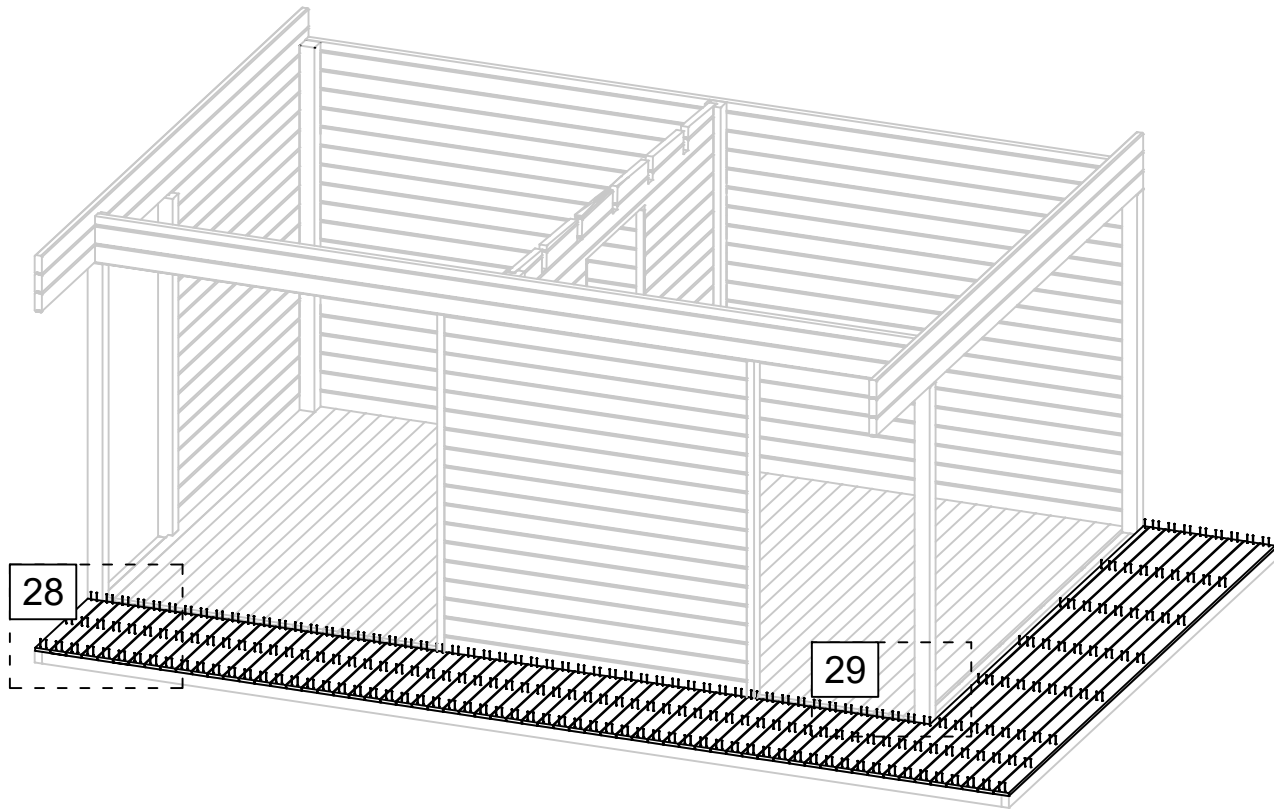
EP

HS34

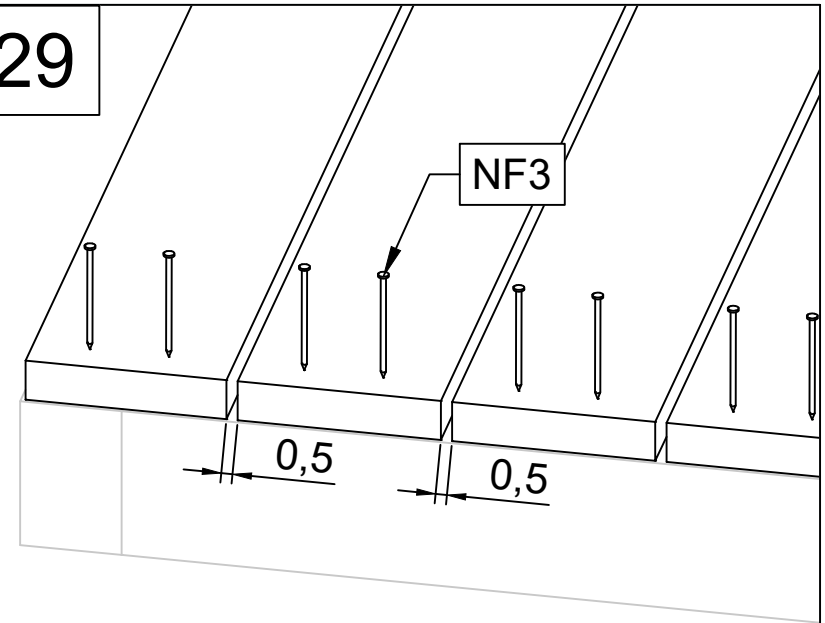
Art. Nr. 4425819



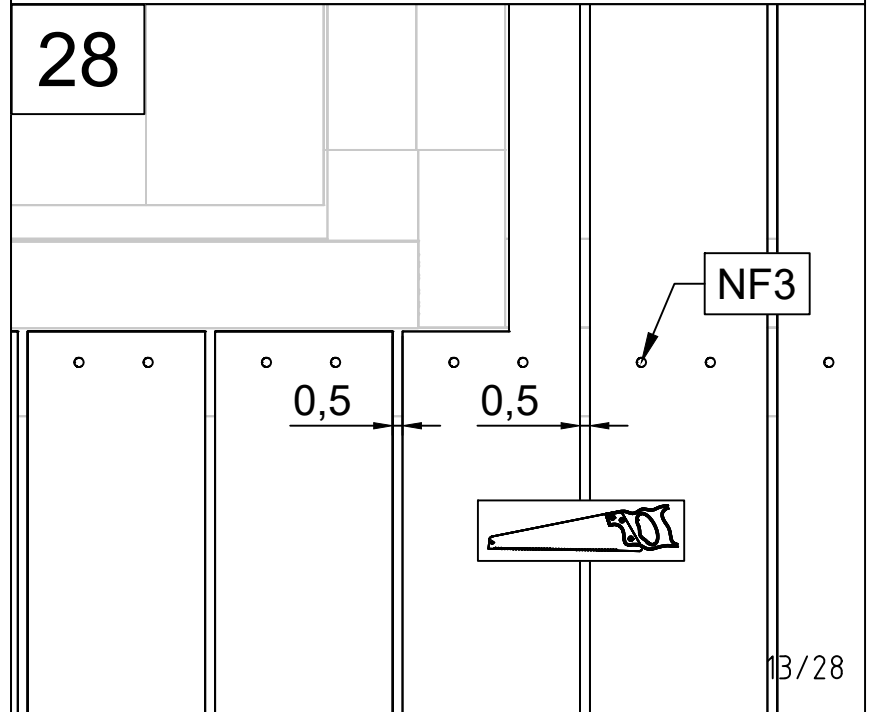
Art. Nr. 4425819



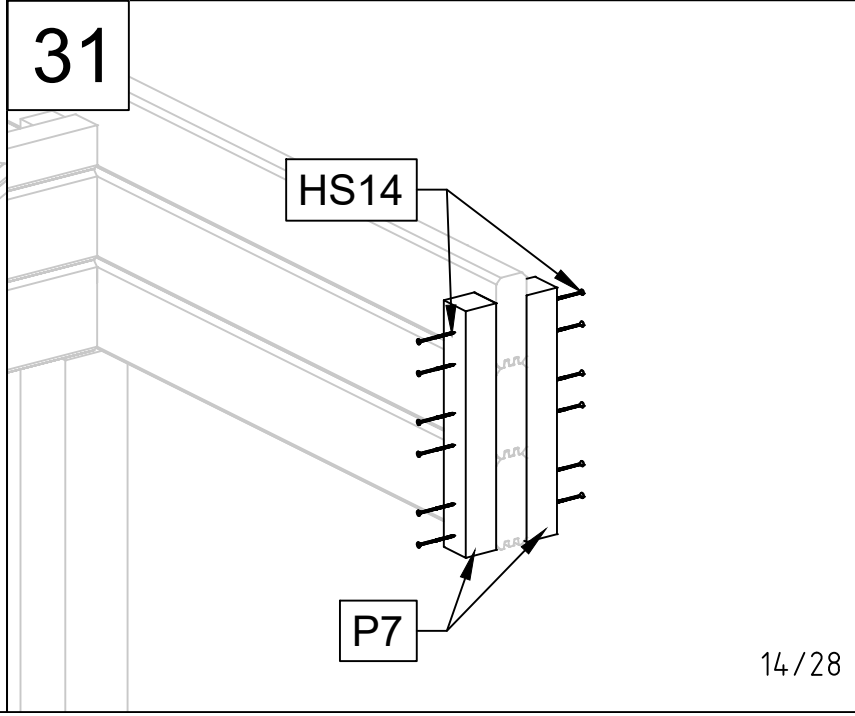
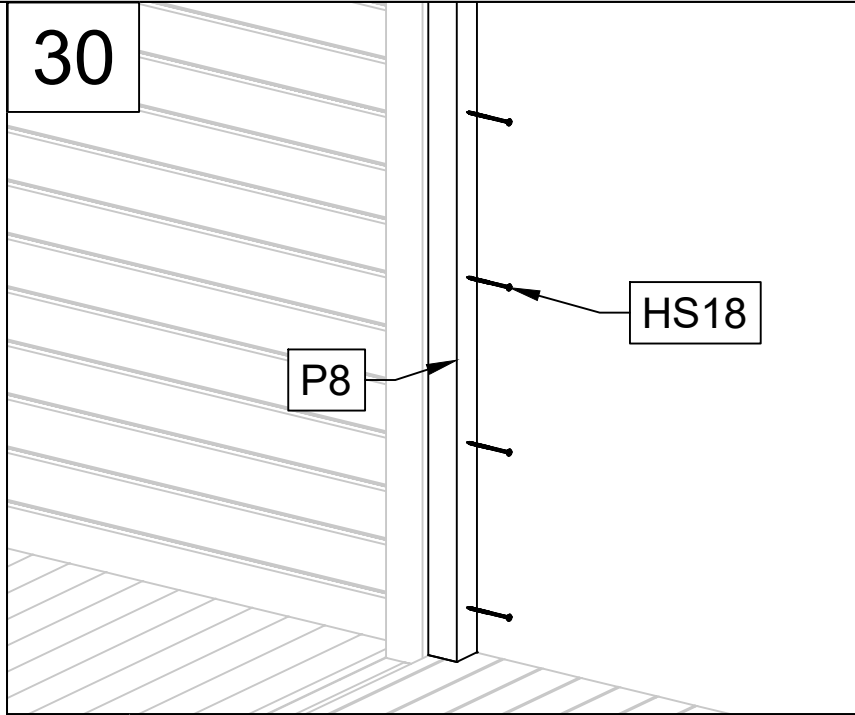
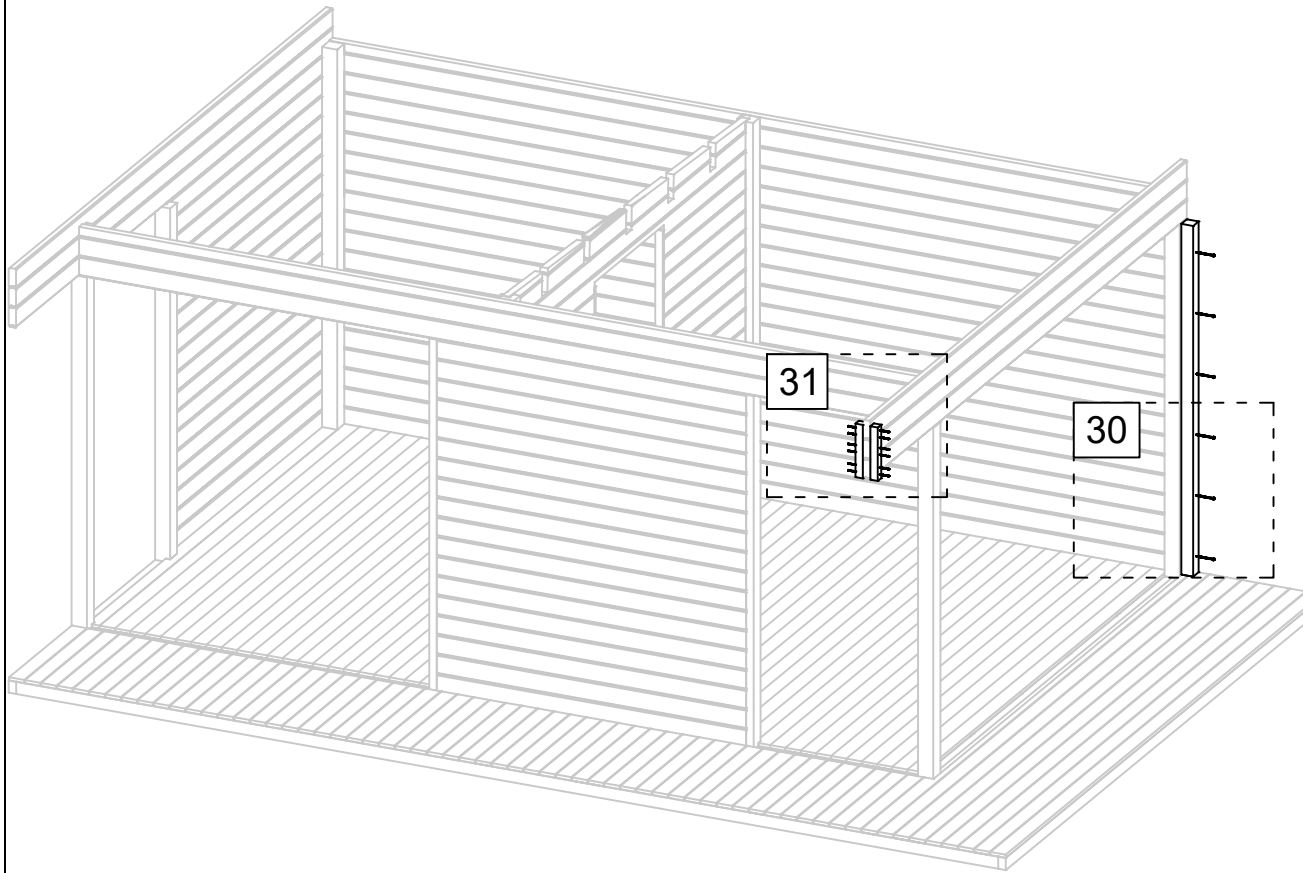
29



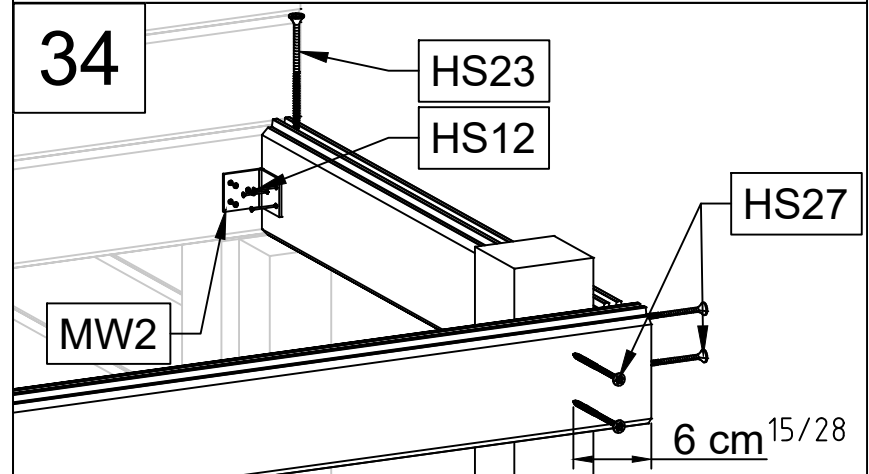
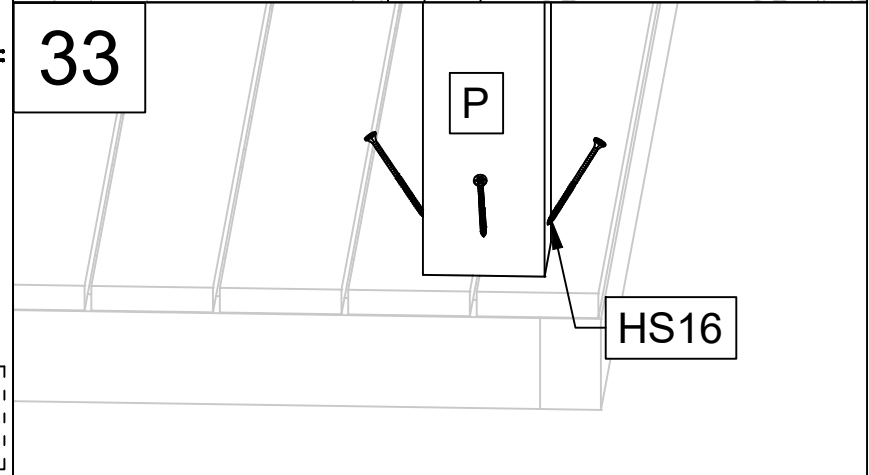
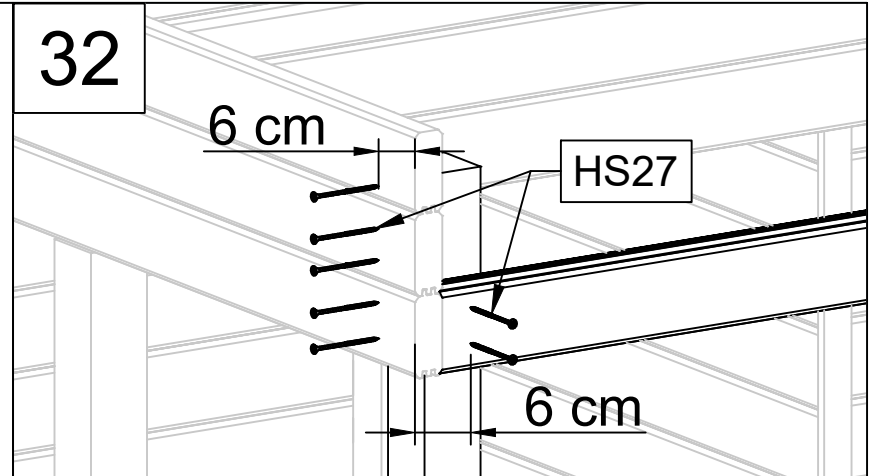
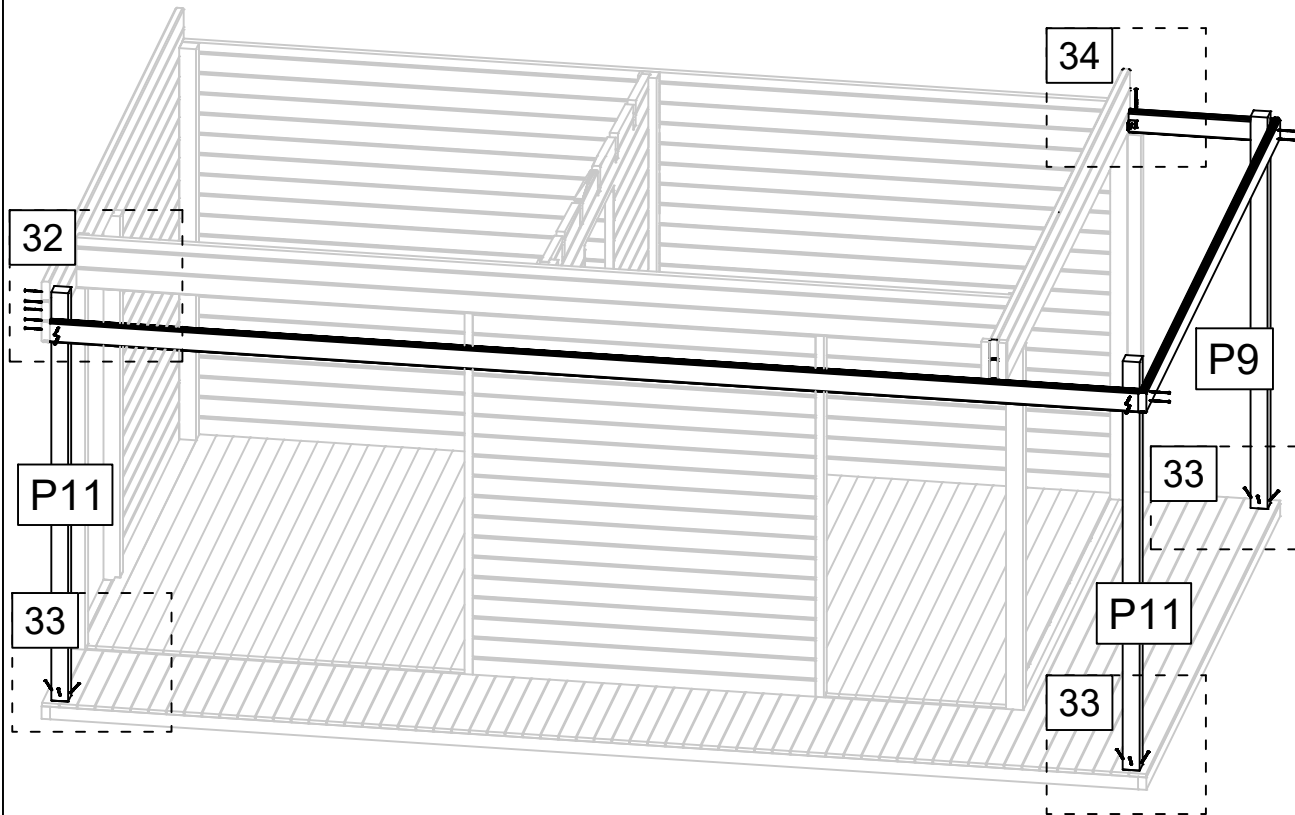
28



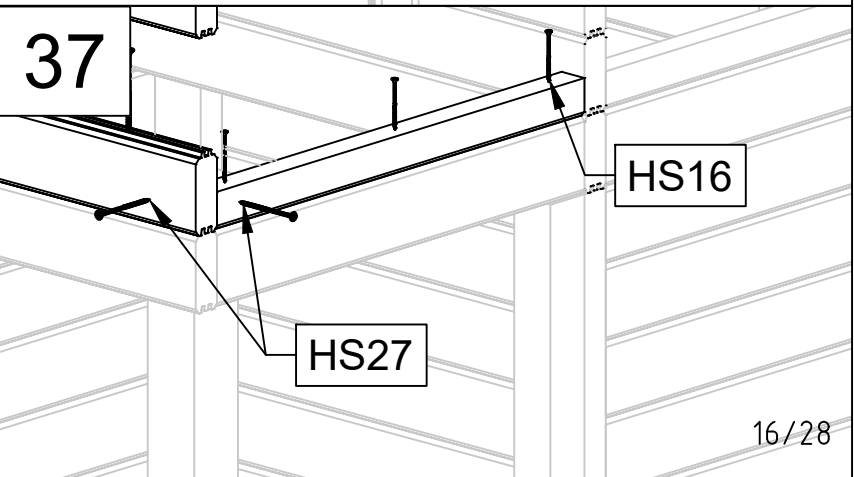
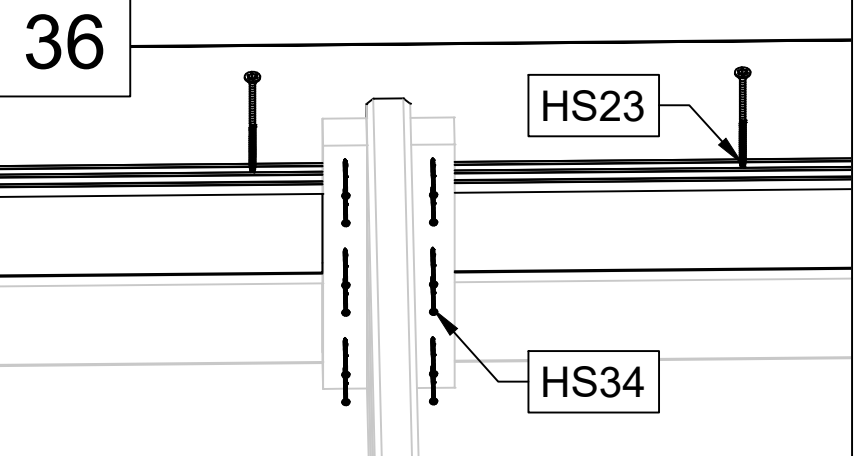
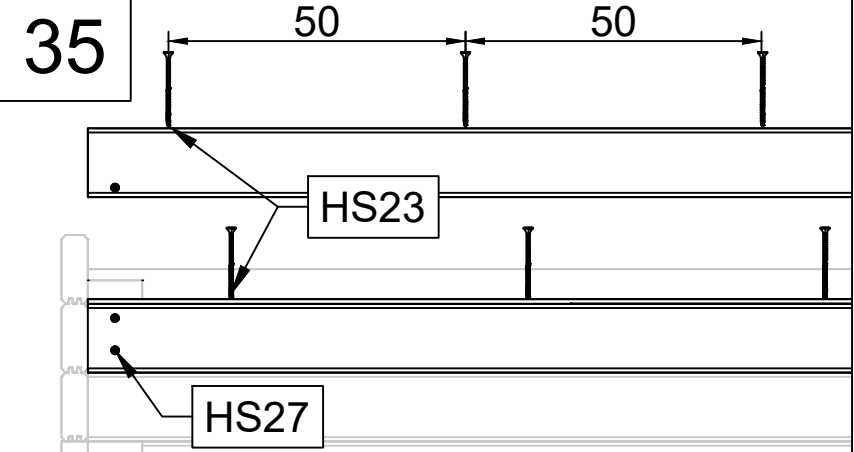
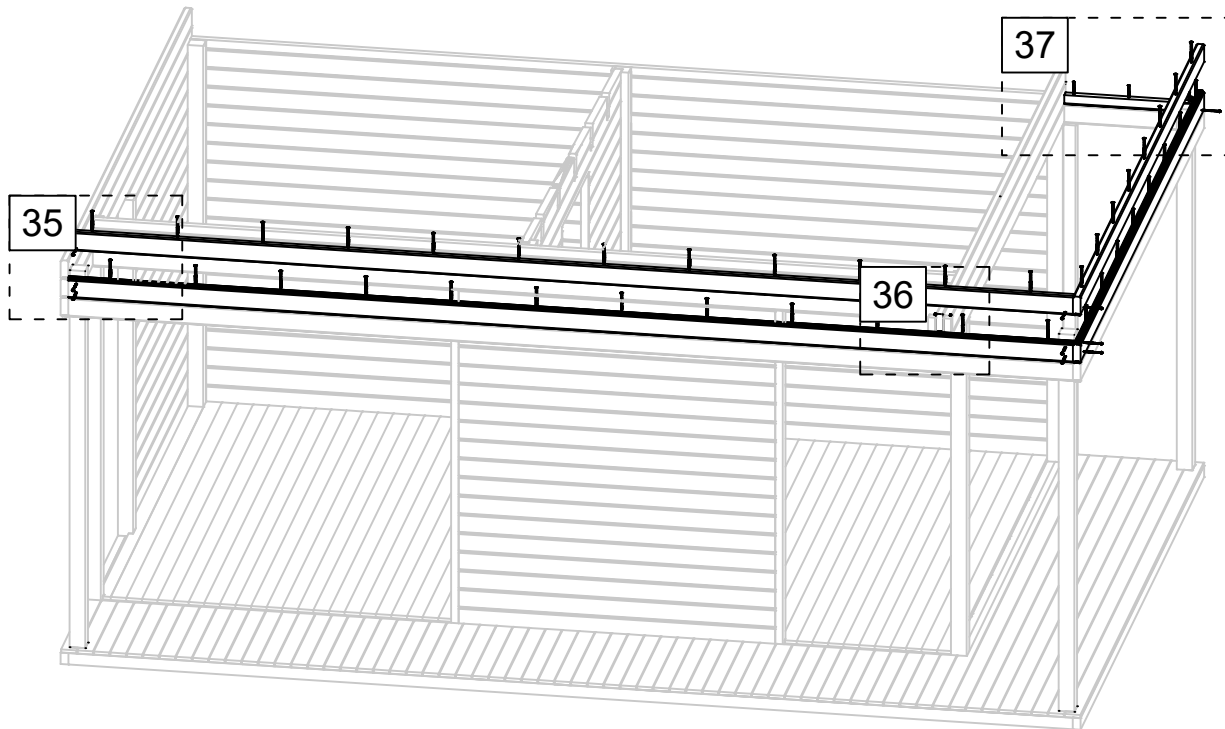
Art. Nr. 4425819



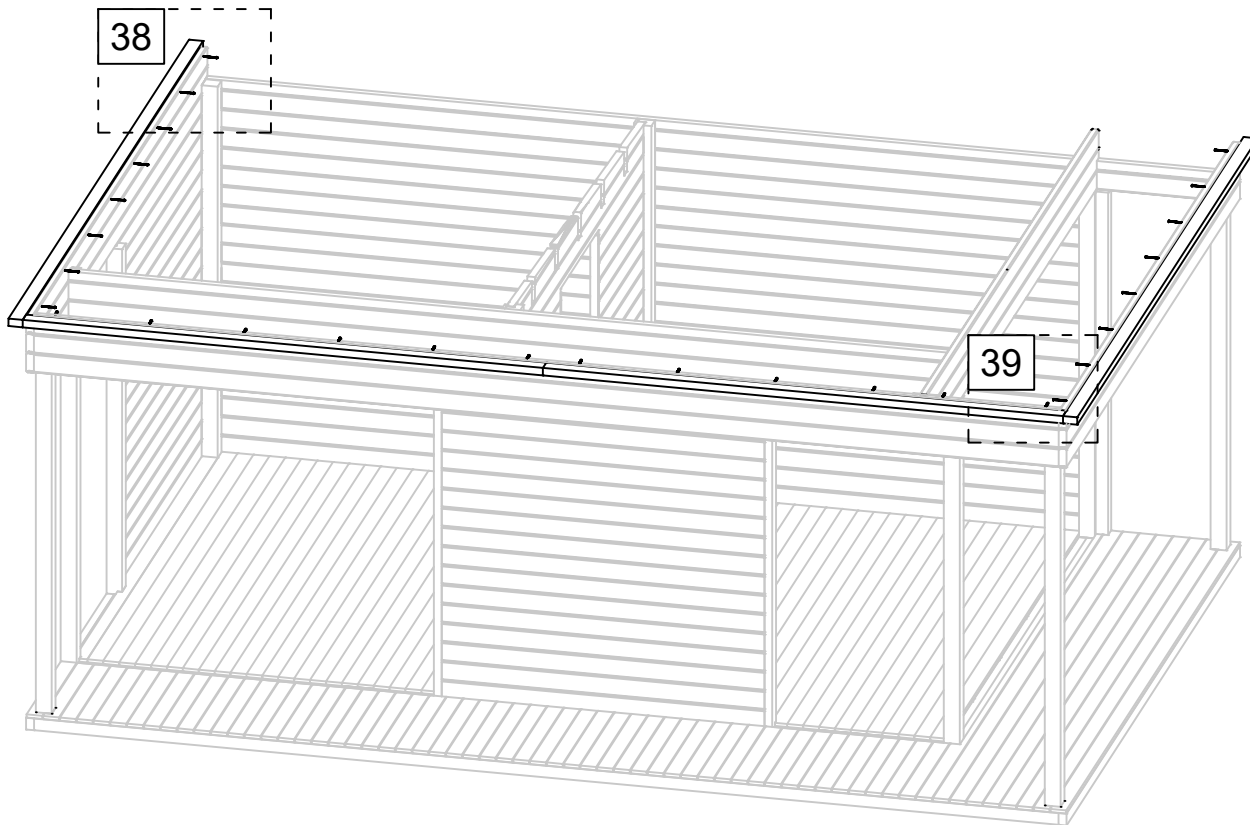
Art. Nr. 4425819



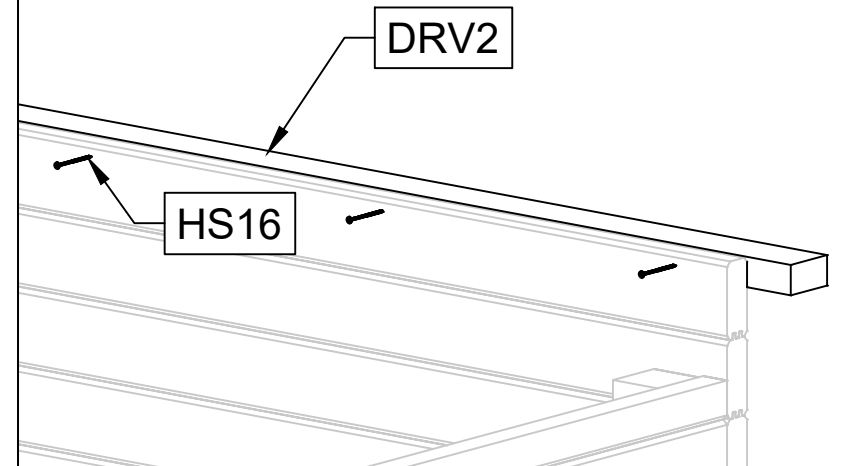
Art. Nr. 4425819



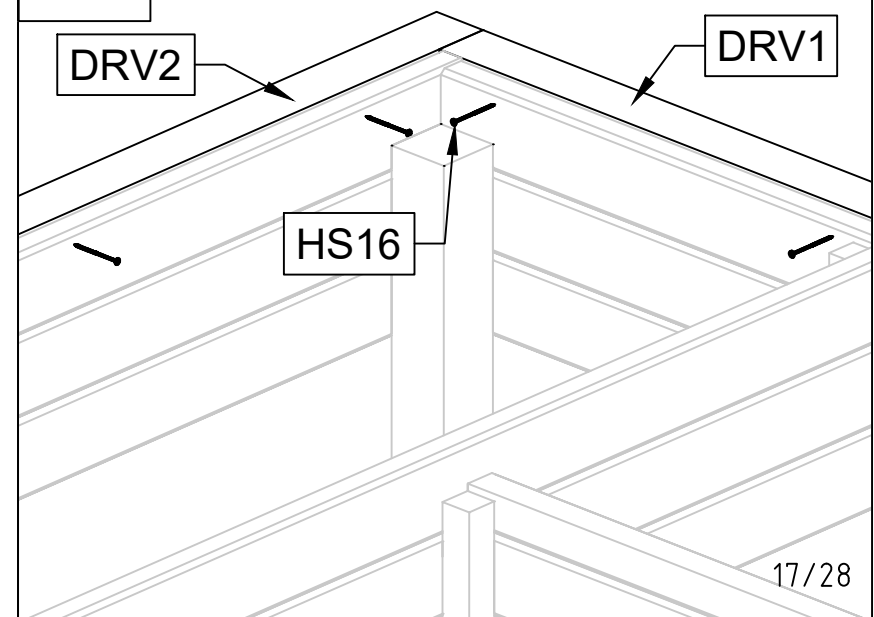
Art. Nr. 4425819



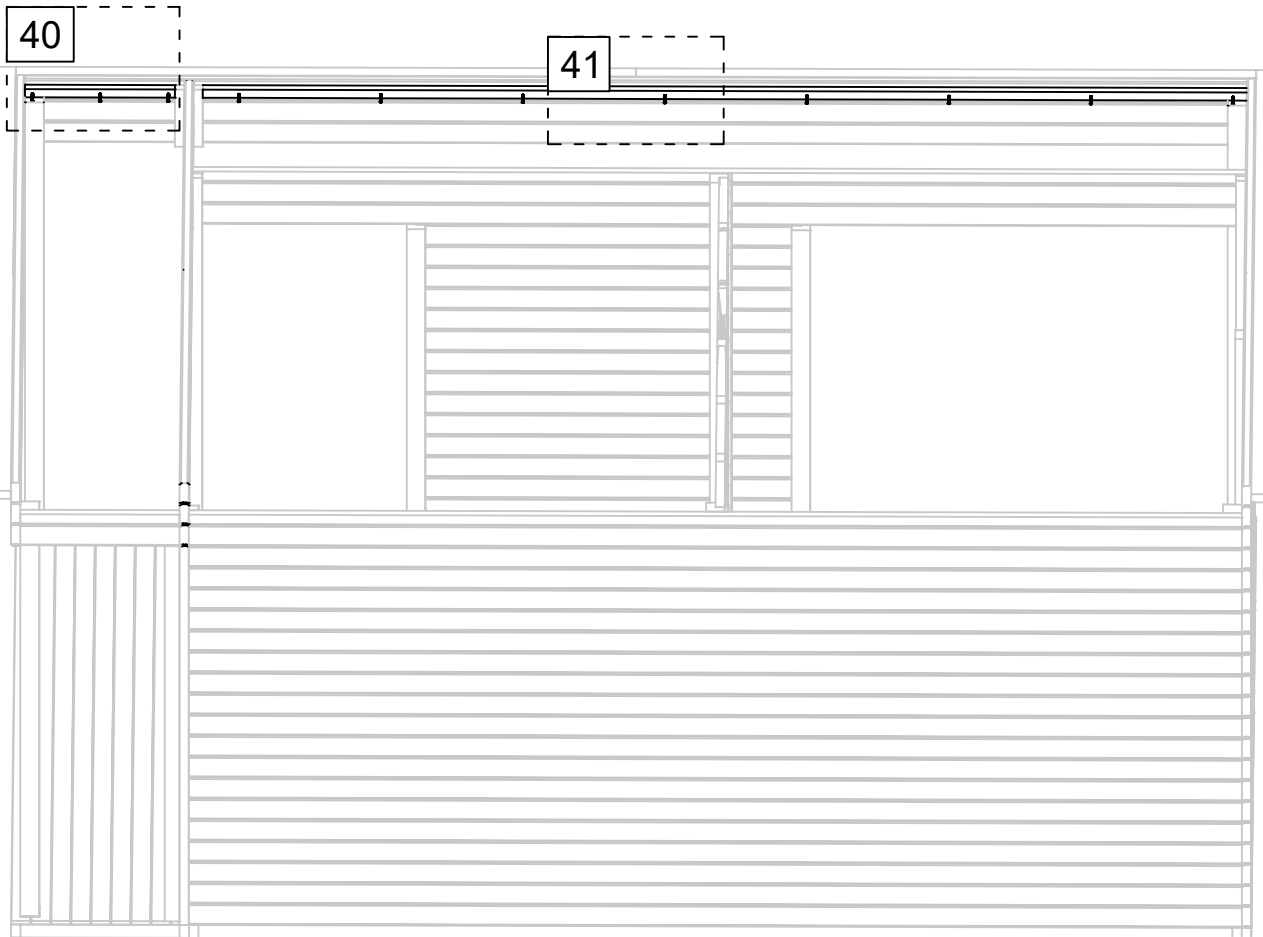
38



39

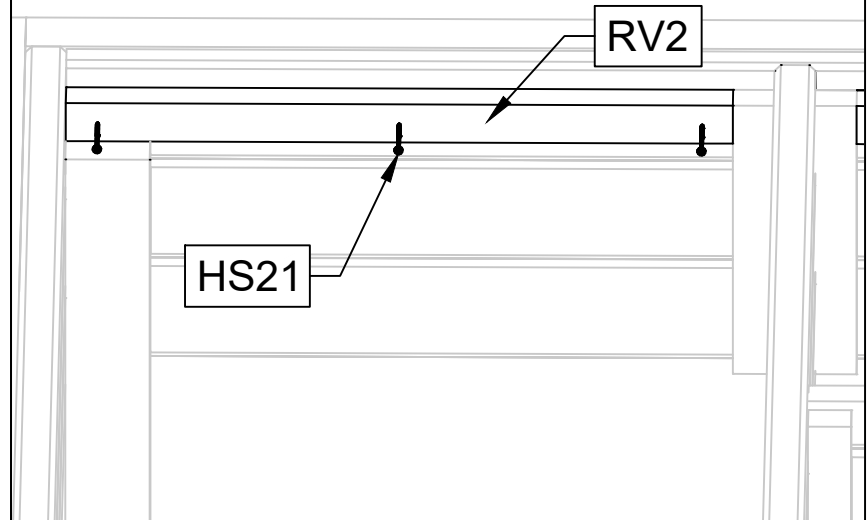


Art. Nr. 4425819

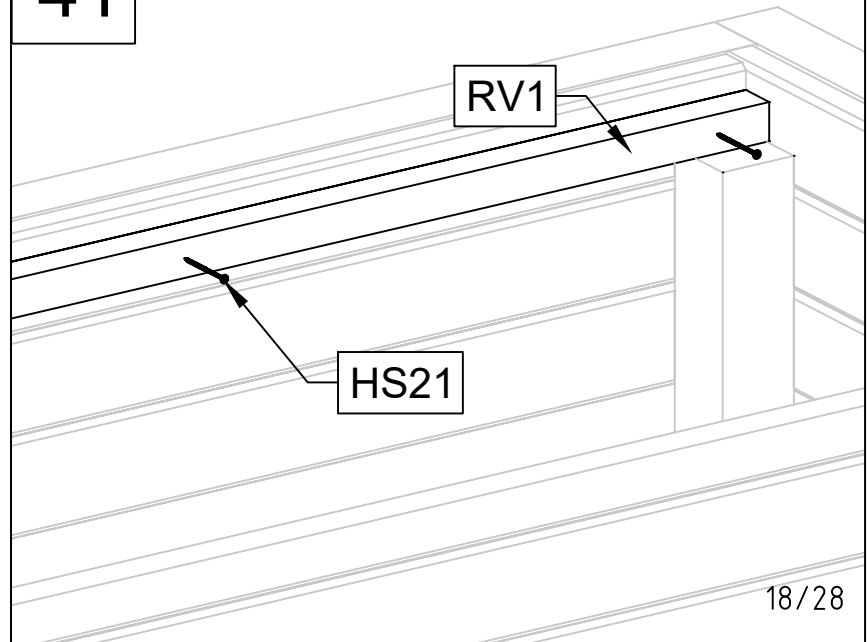


23.08.2024

40

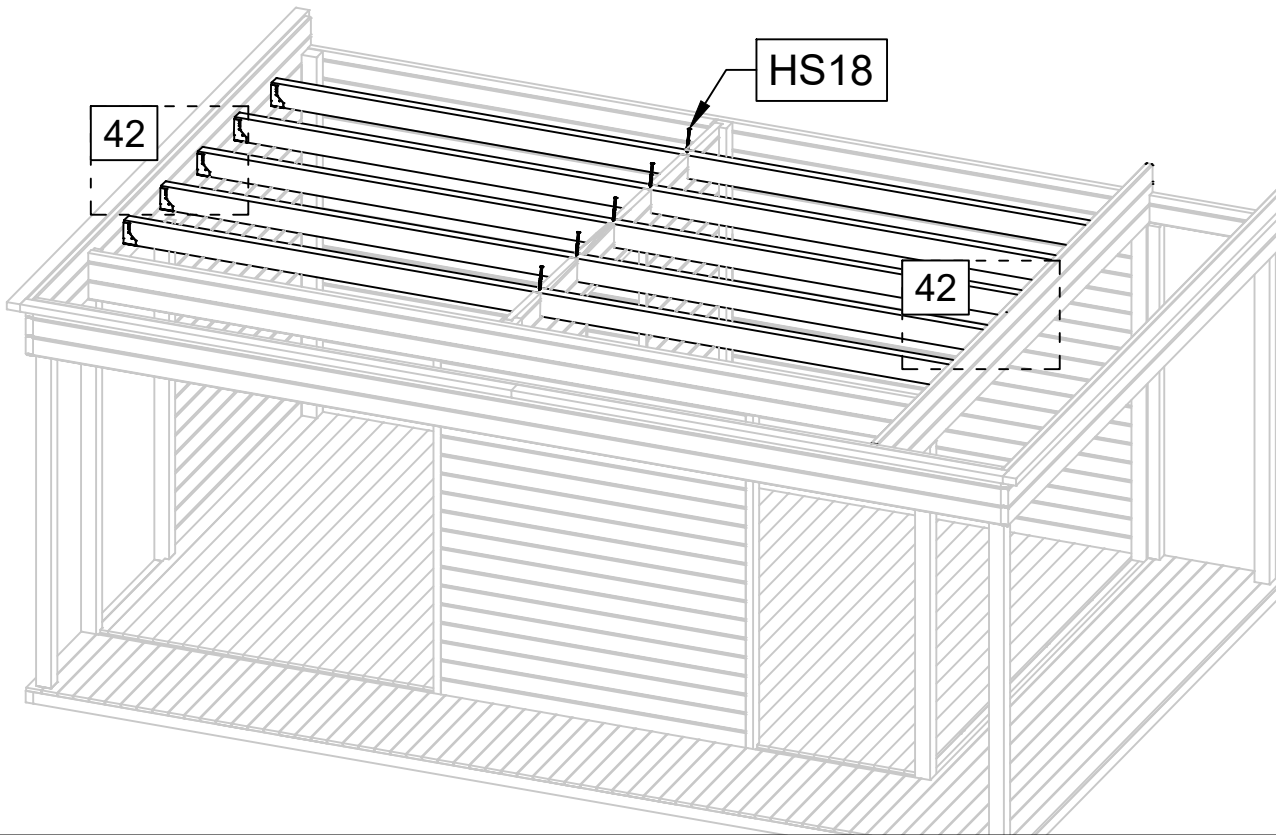


41



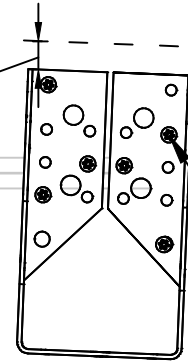
18/28

Art. Nr. 4425819

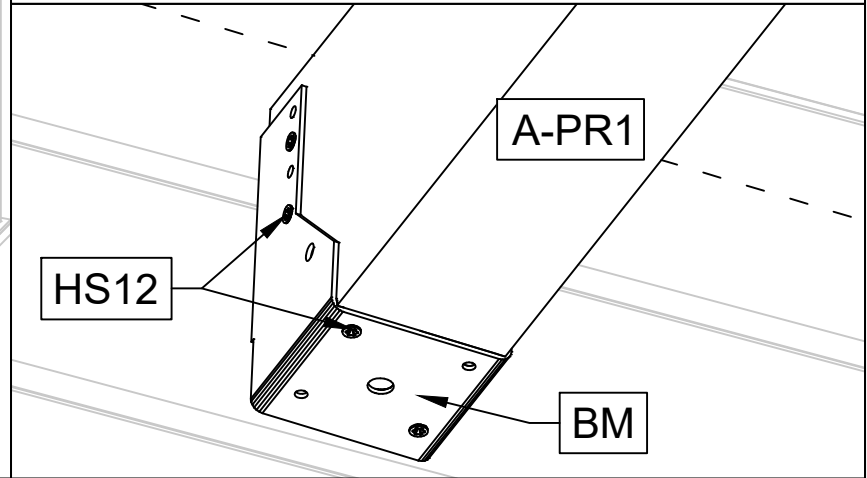


42

≈1,5cm



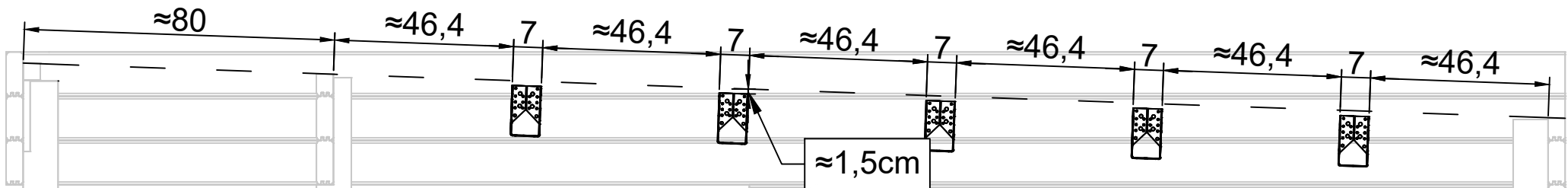
HS12

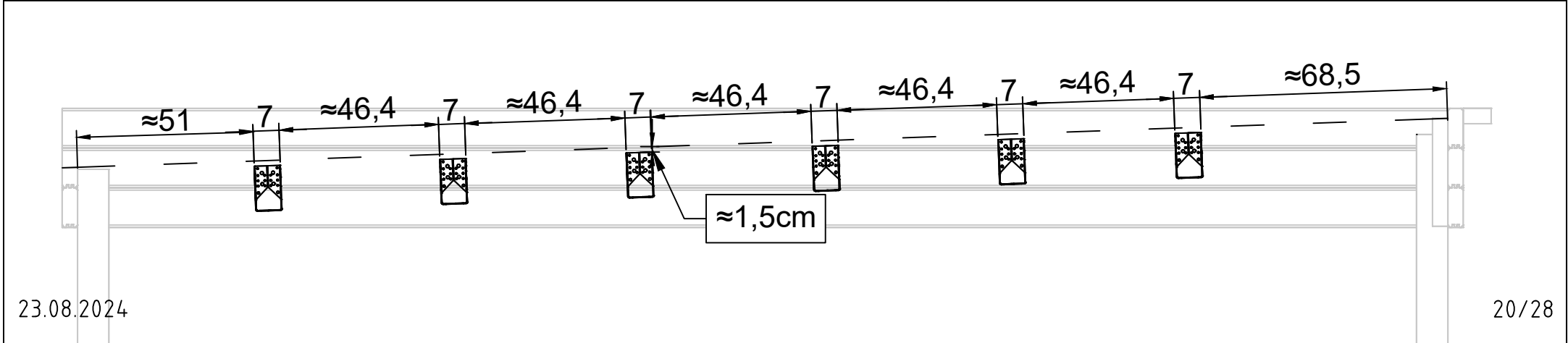
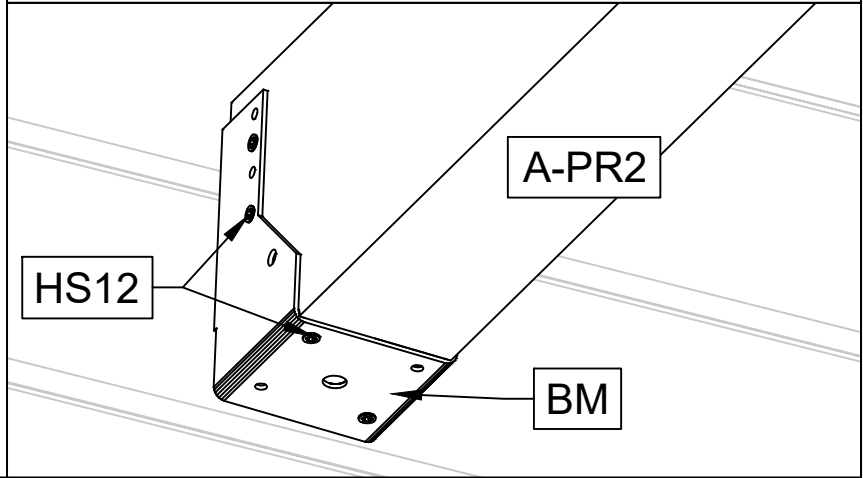
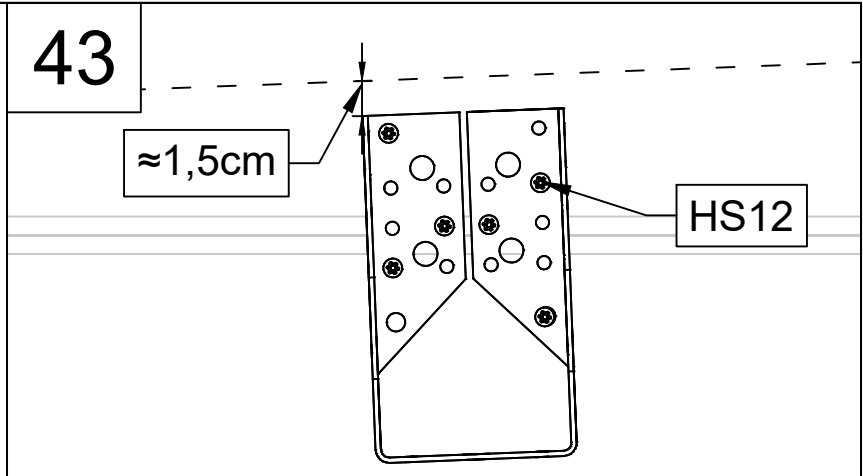
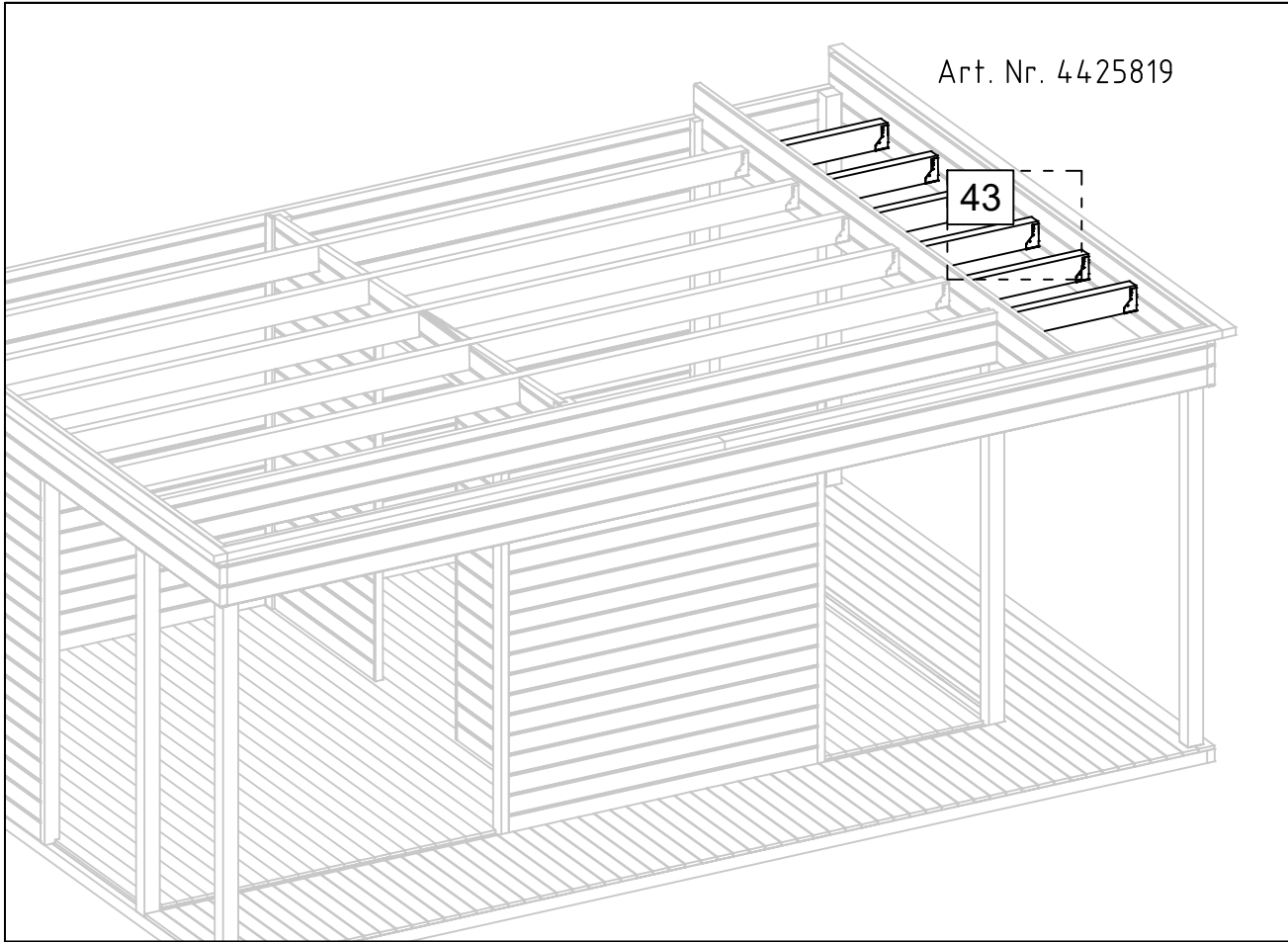


A-PR1

HS12

BM



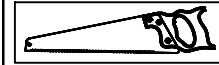
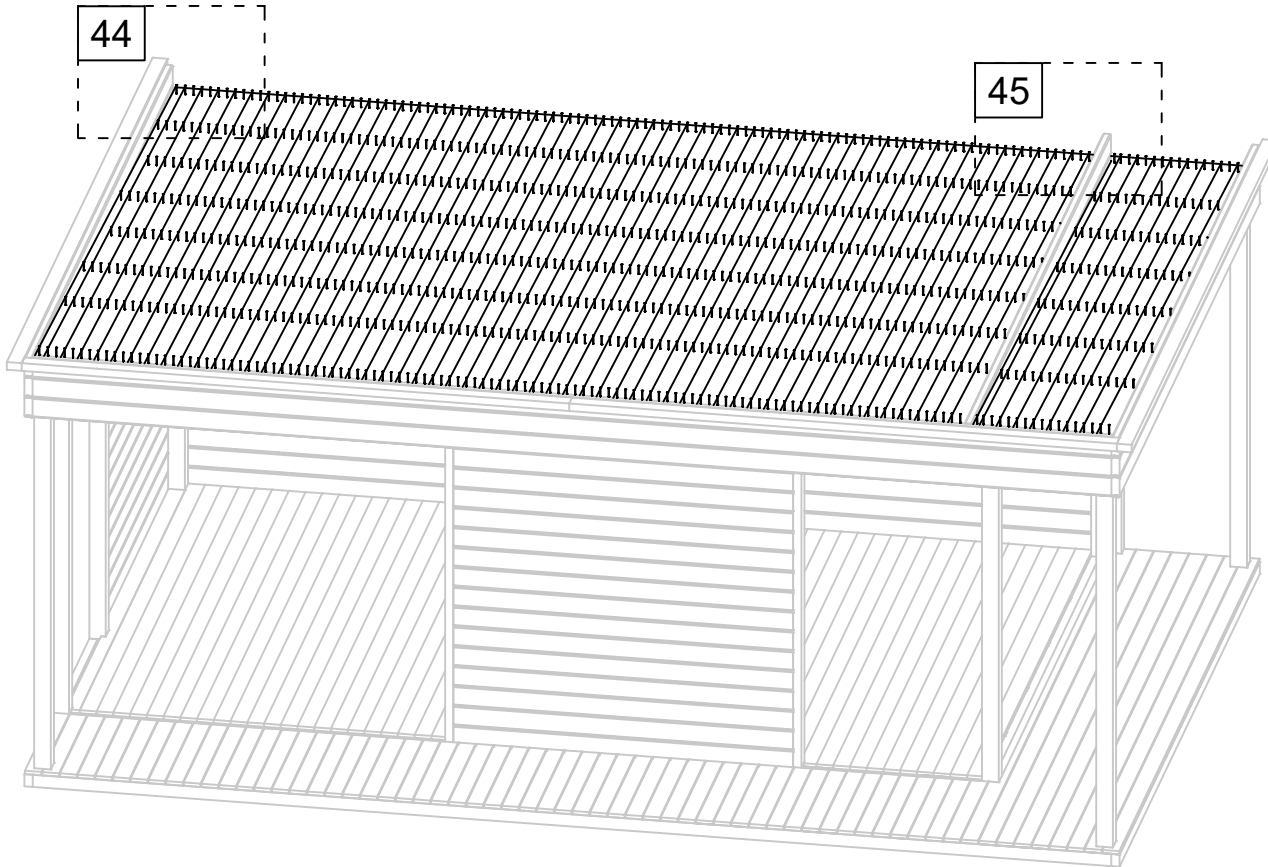


Art. Nr. 4425819

45

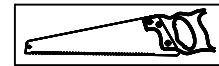
44

45

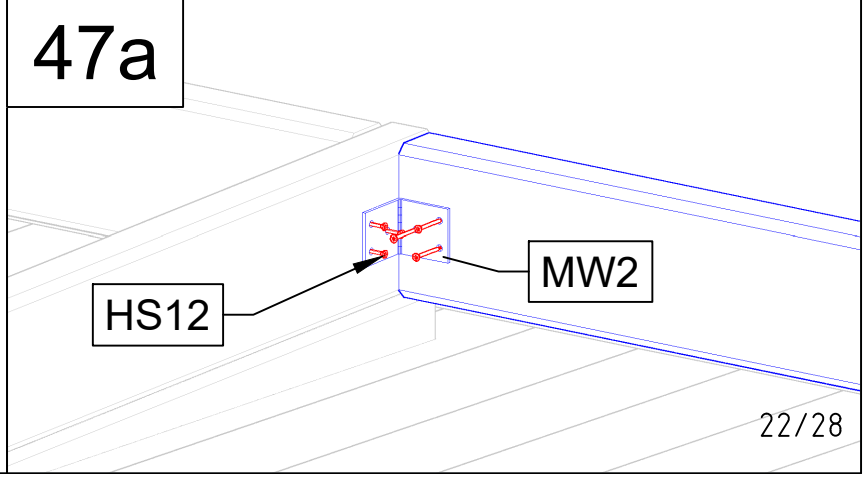
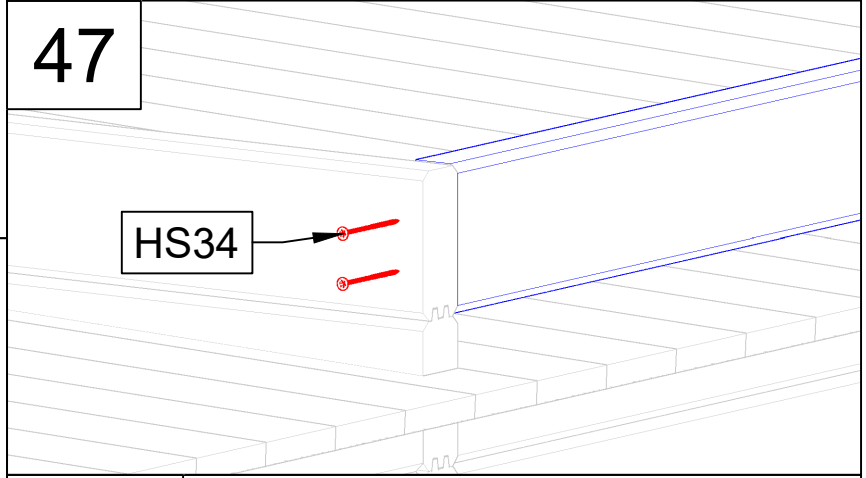
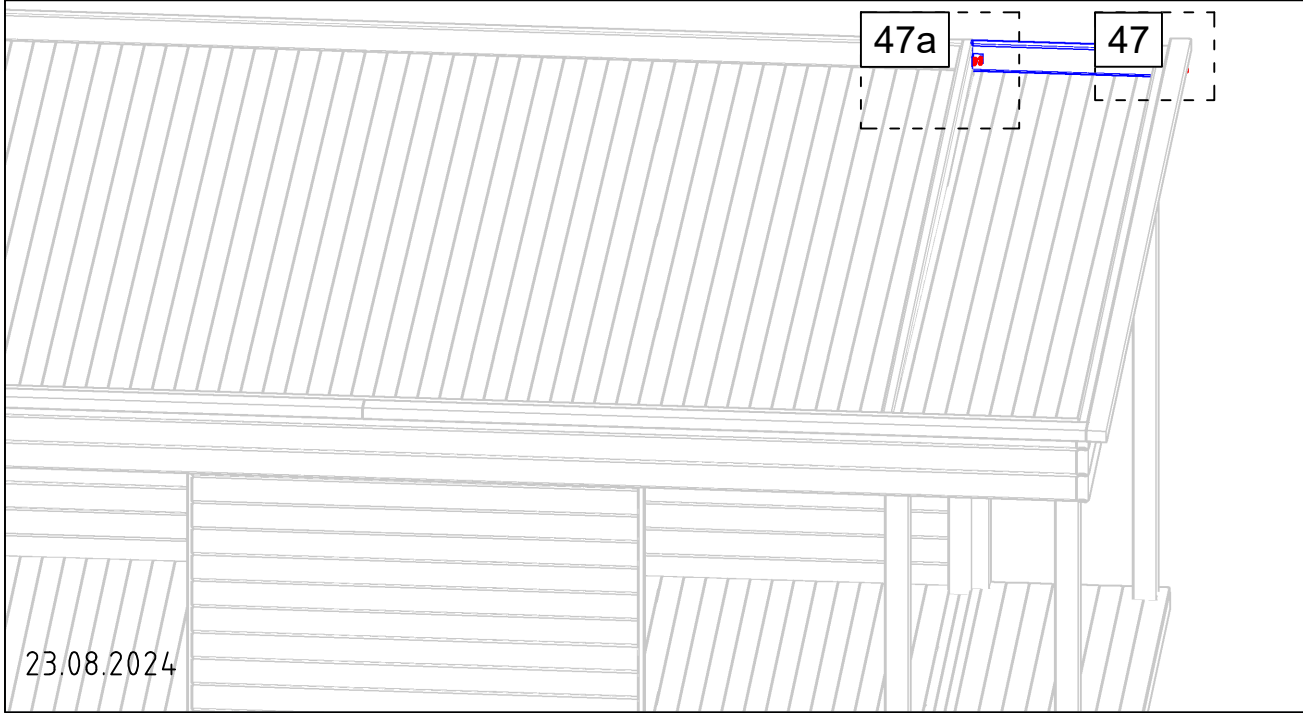
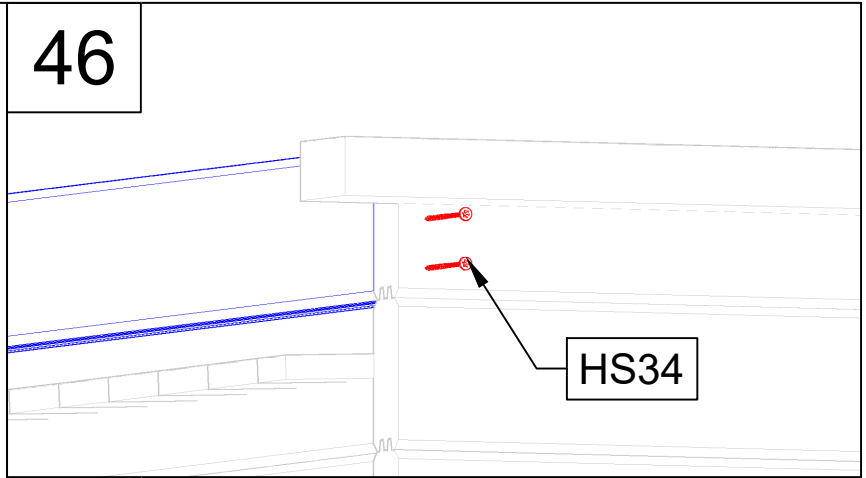
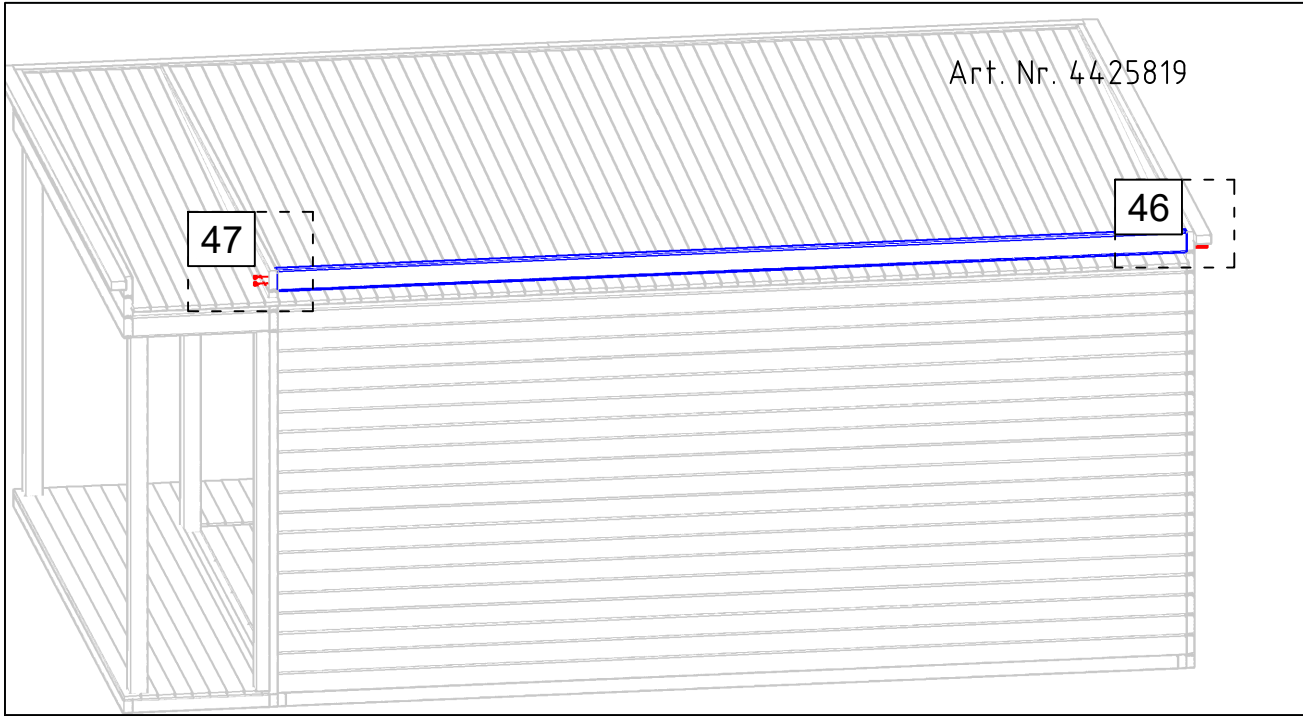


NF4

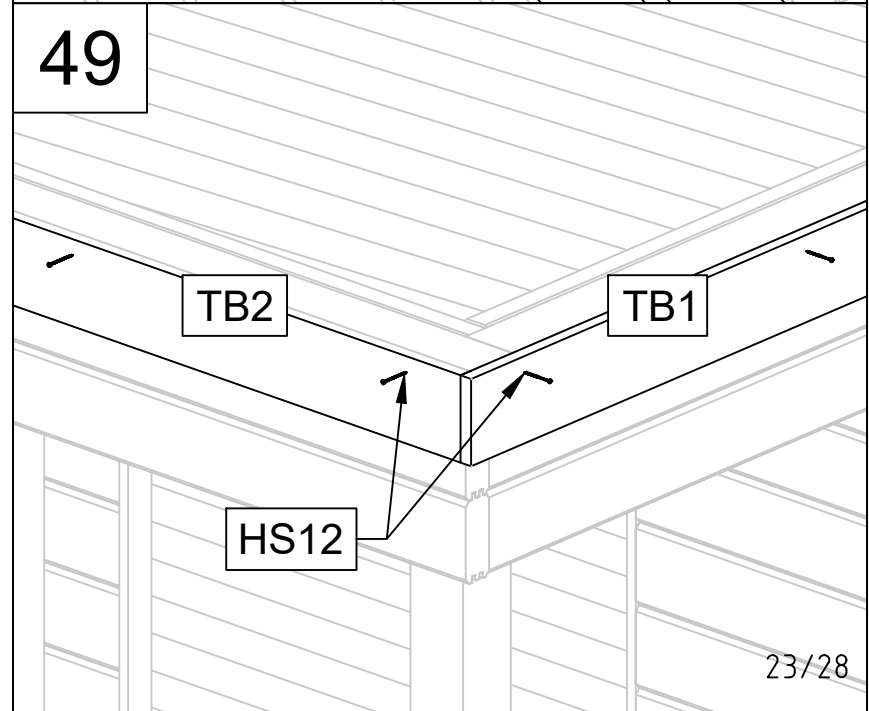
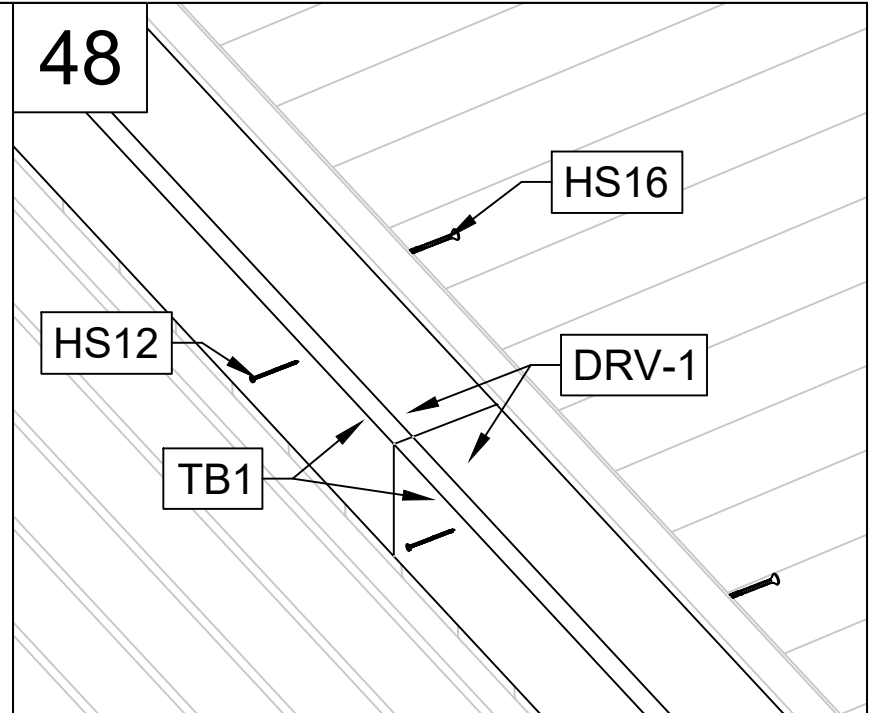
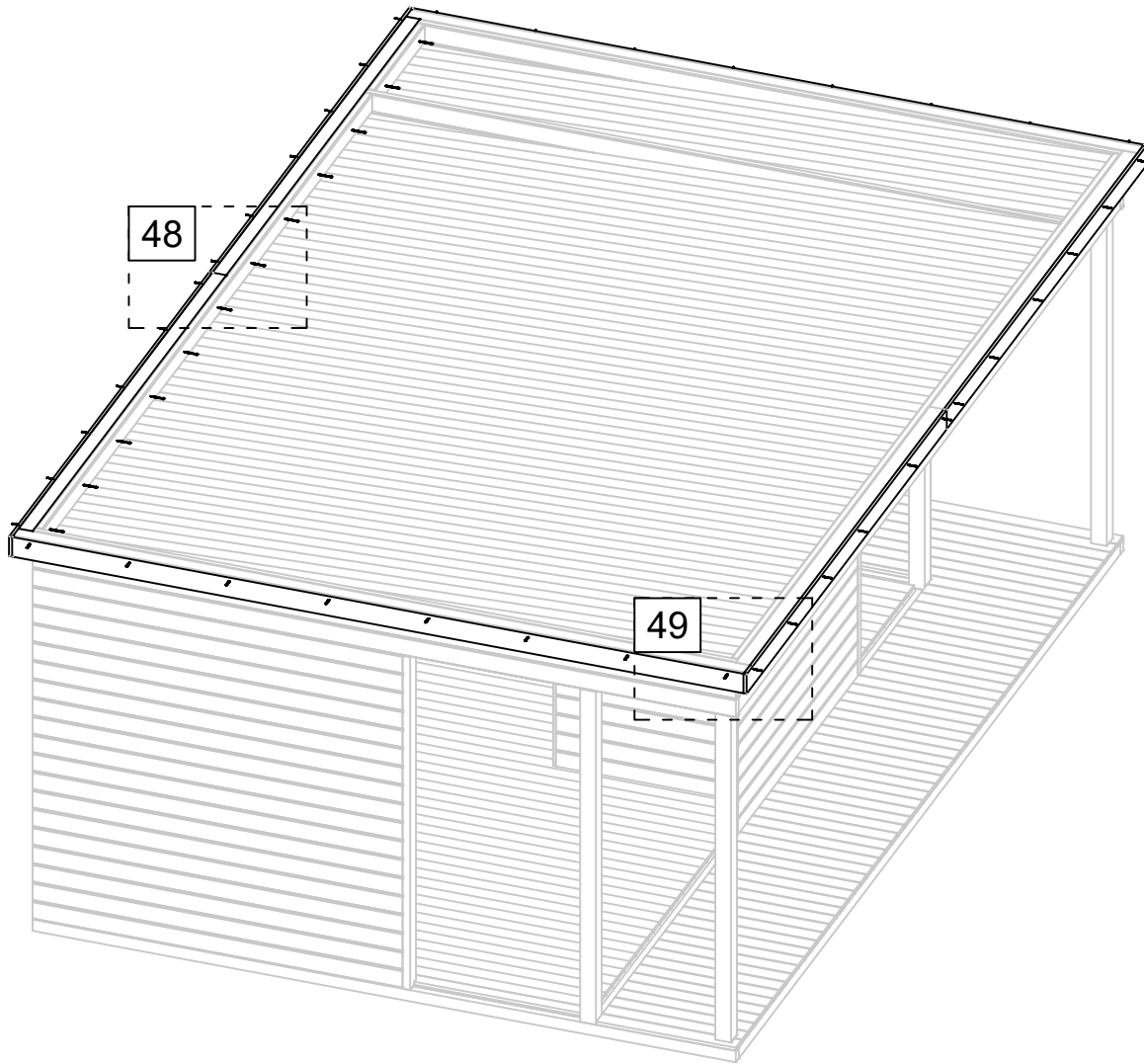
44



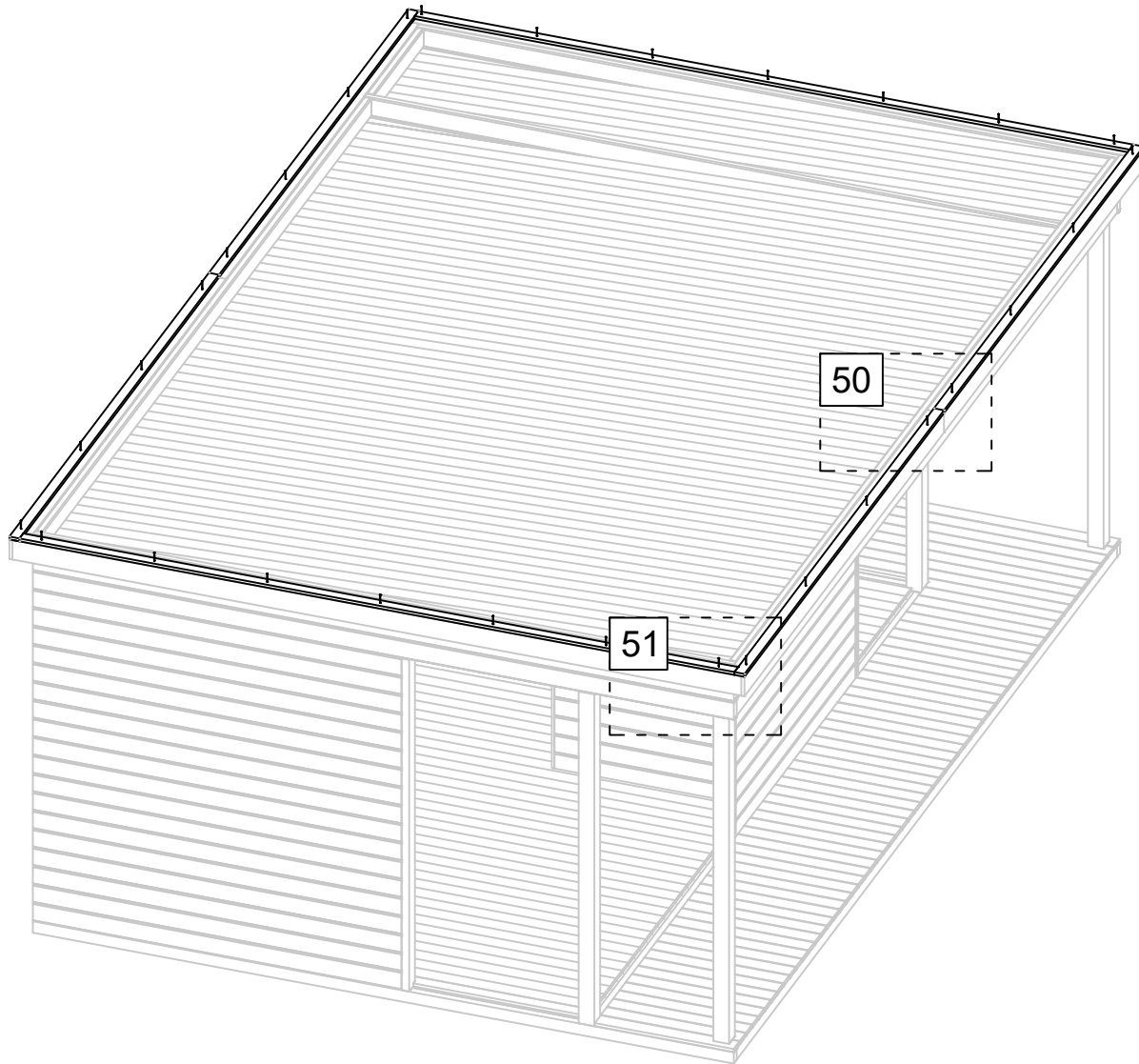
NF4



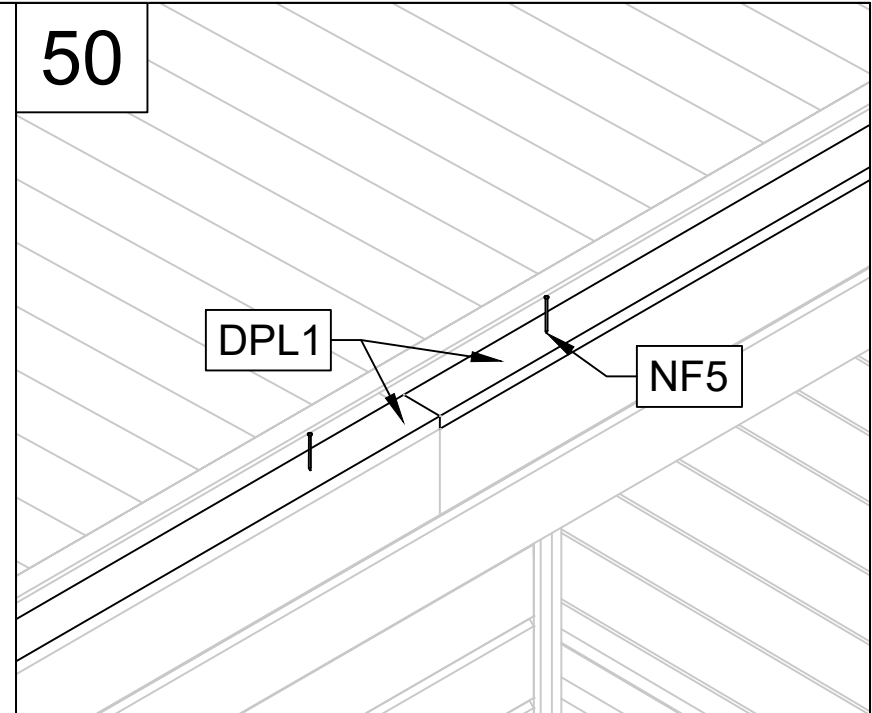
Art. Nr. 4425819



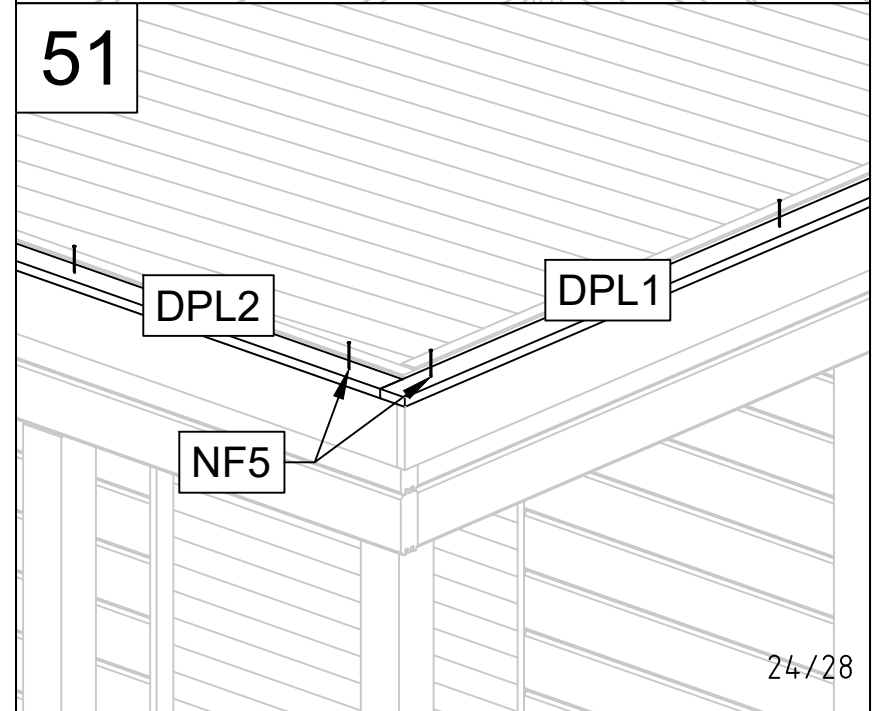
Art. Nr. 4425819



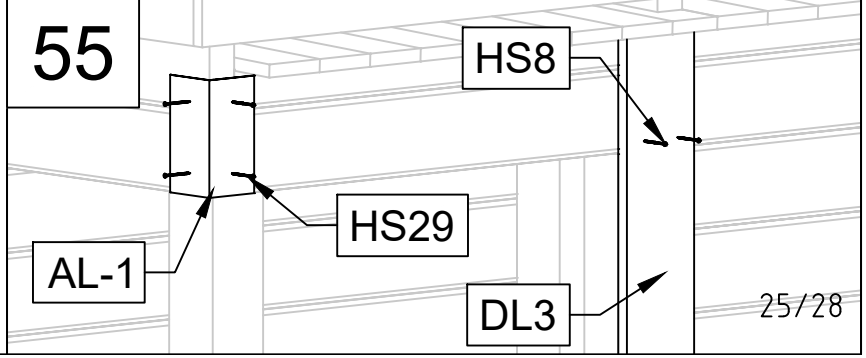
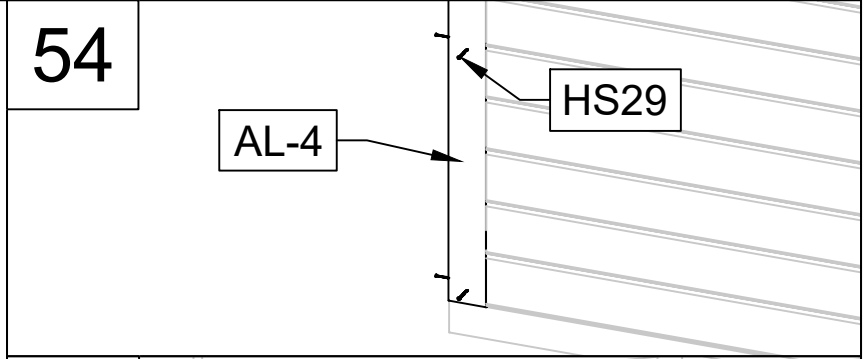
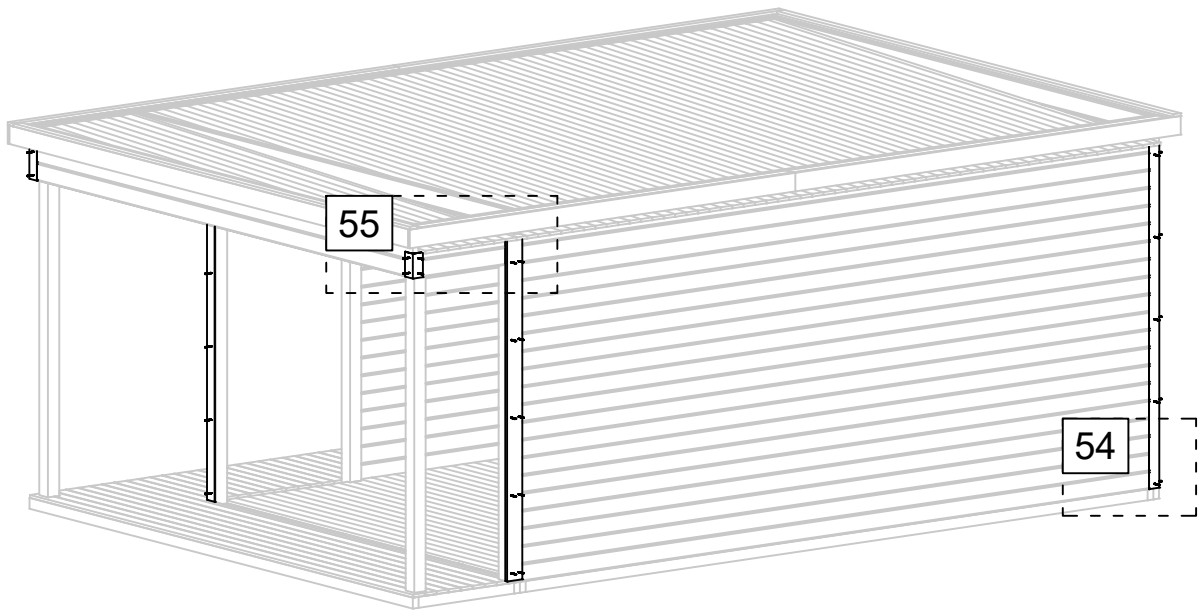
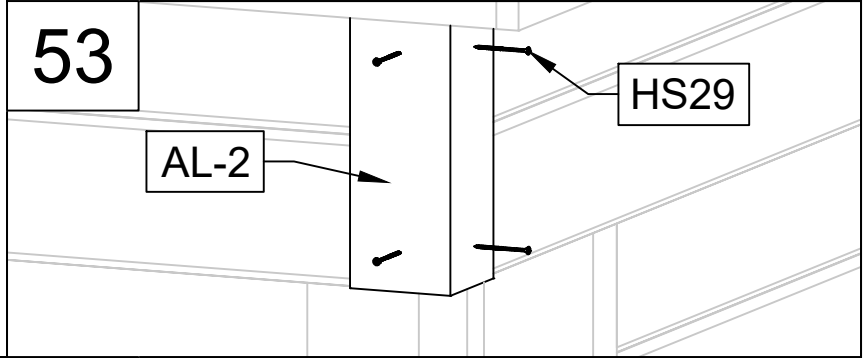
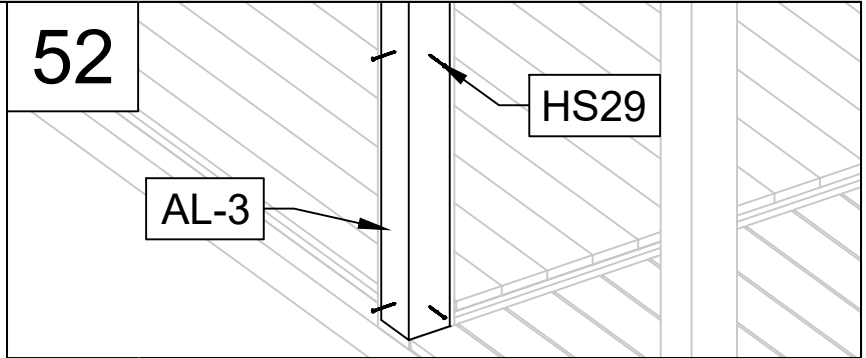
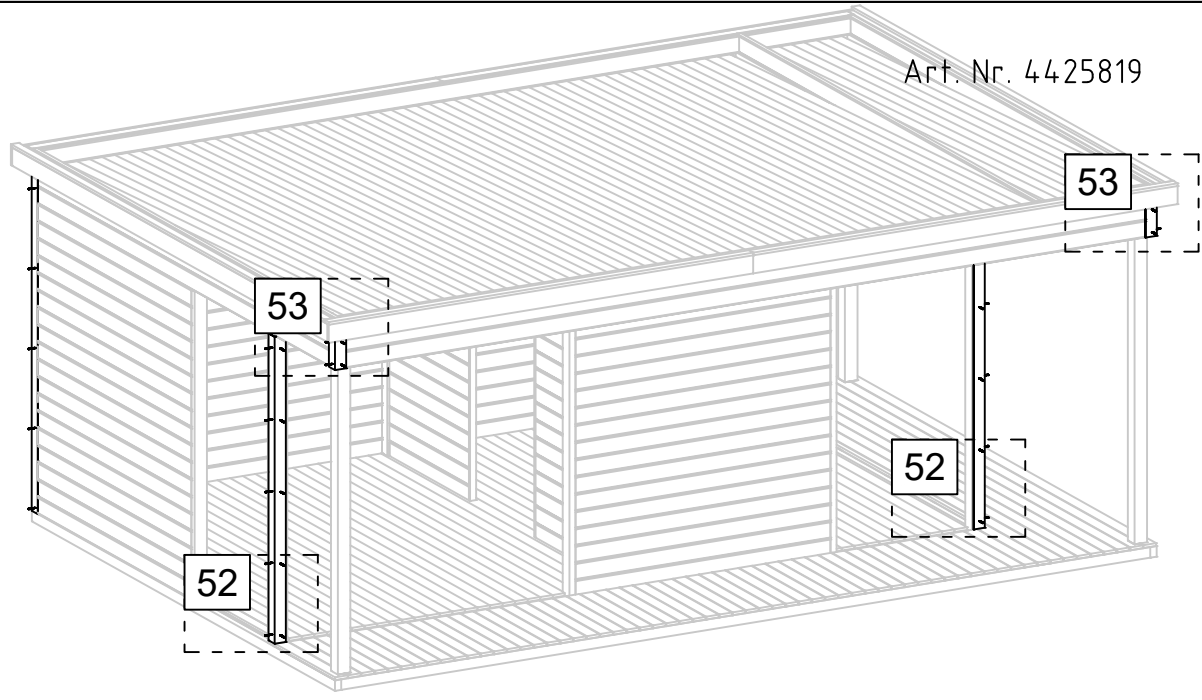
50



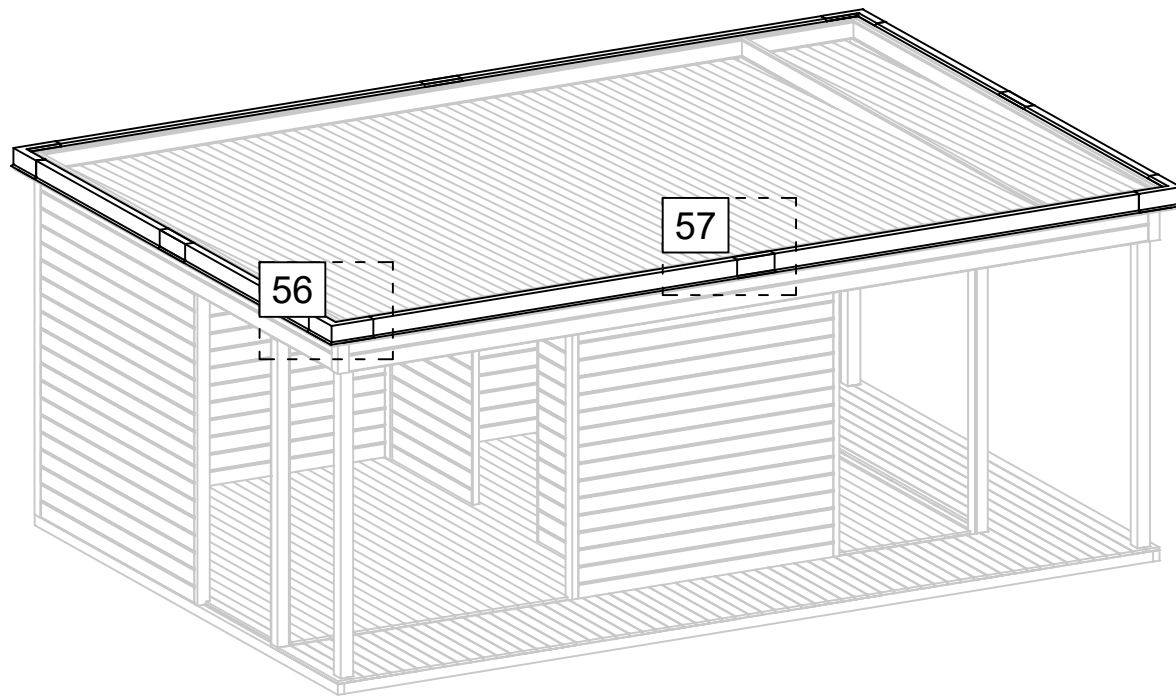
51



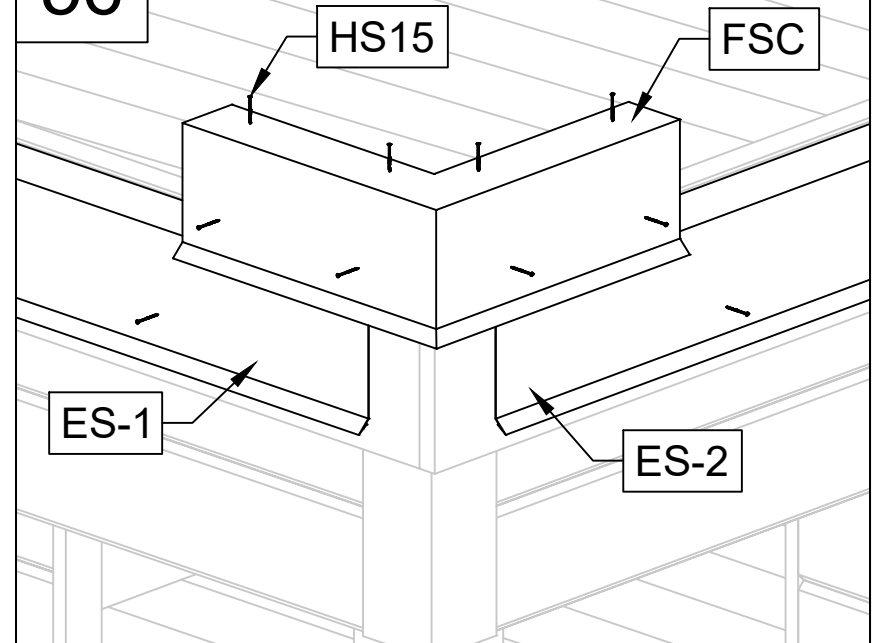
Art. Nr. 4425819



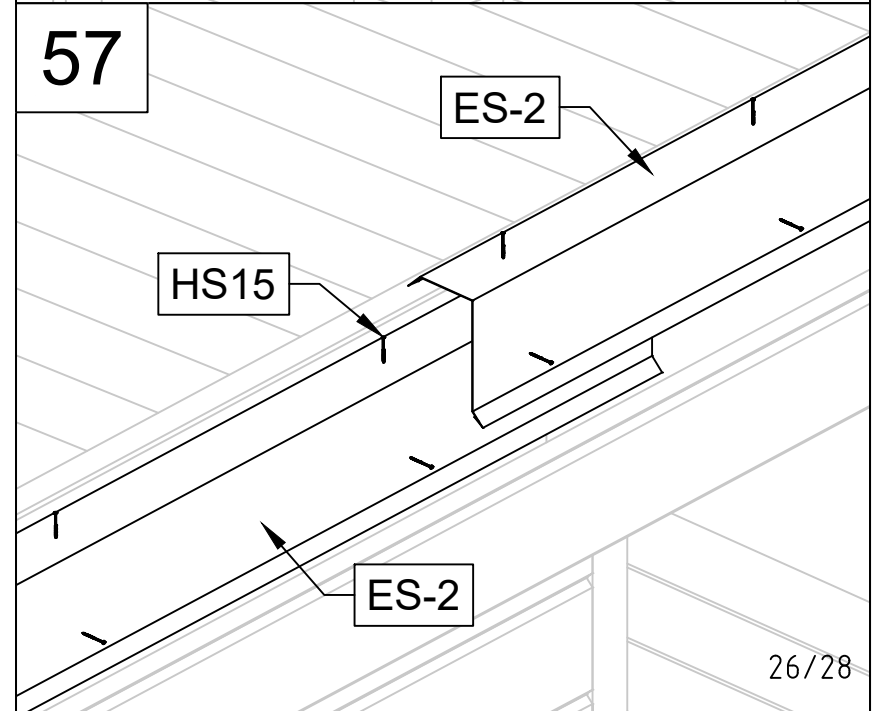
Art. Nr. 4425819



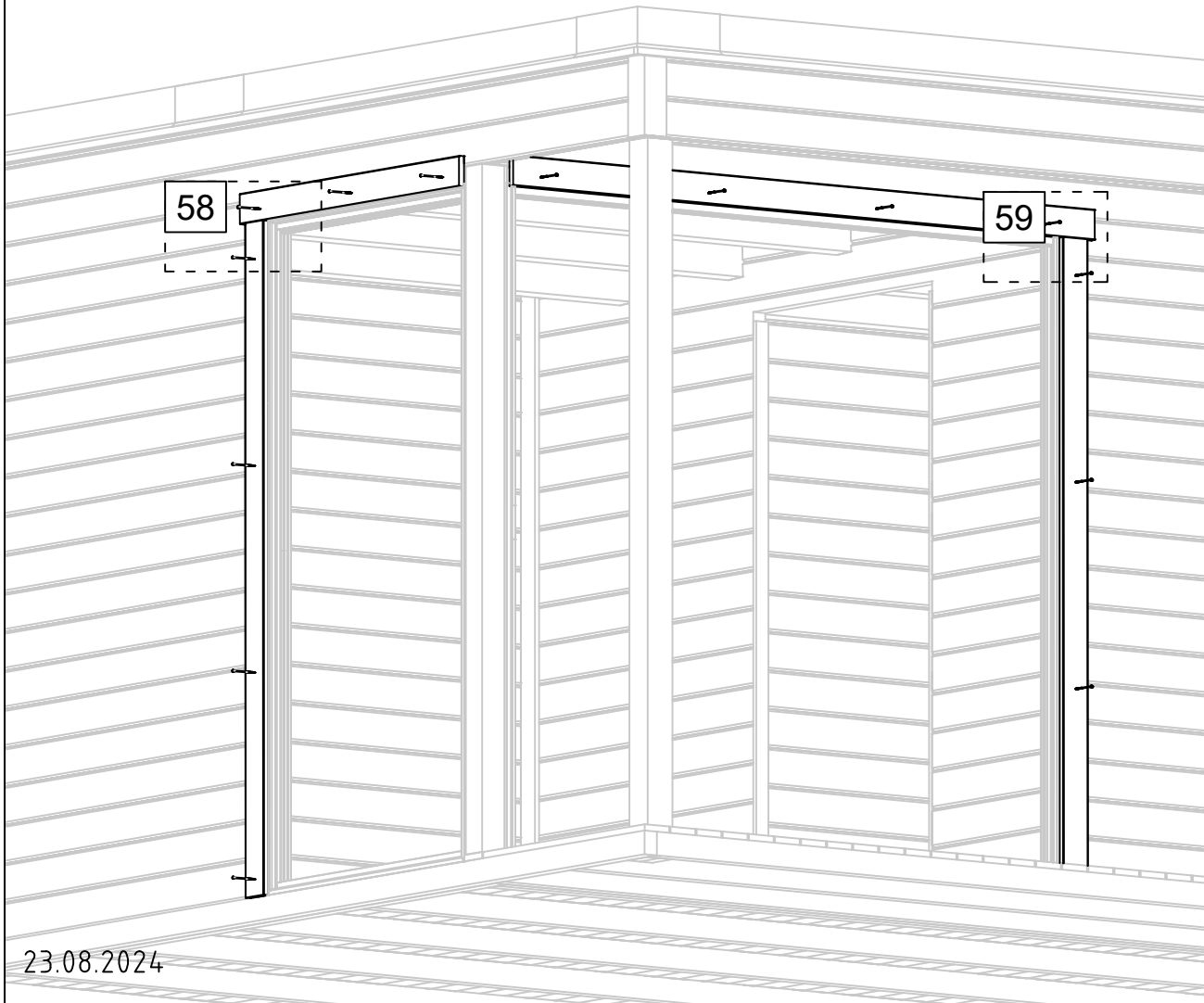
56



57

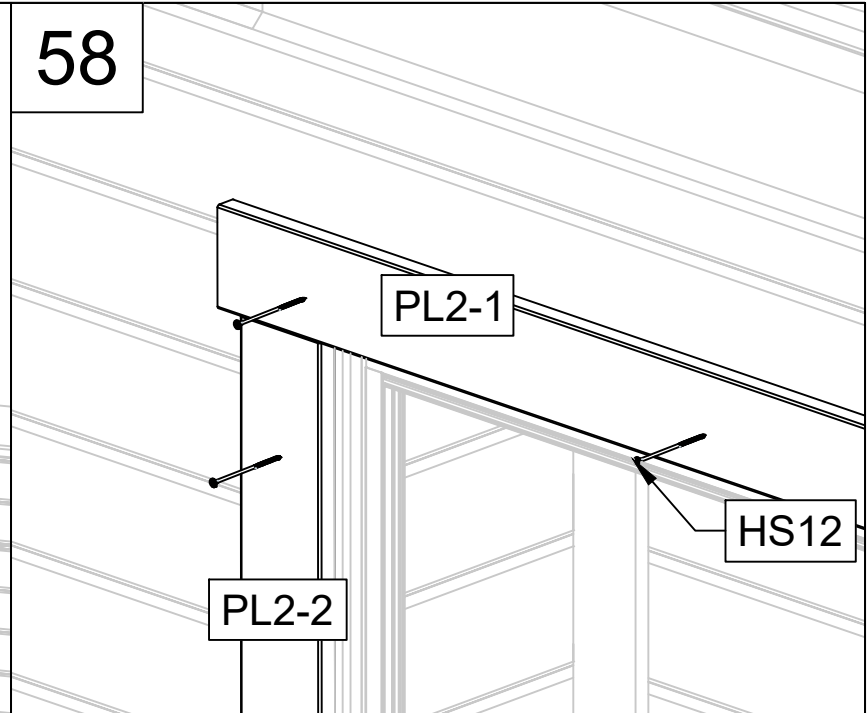


Art. Nr. 4425819

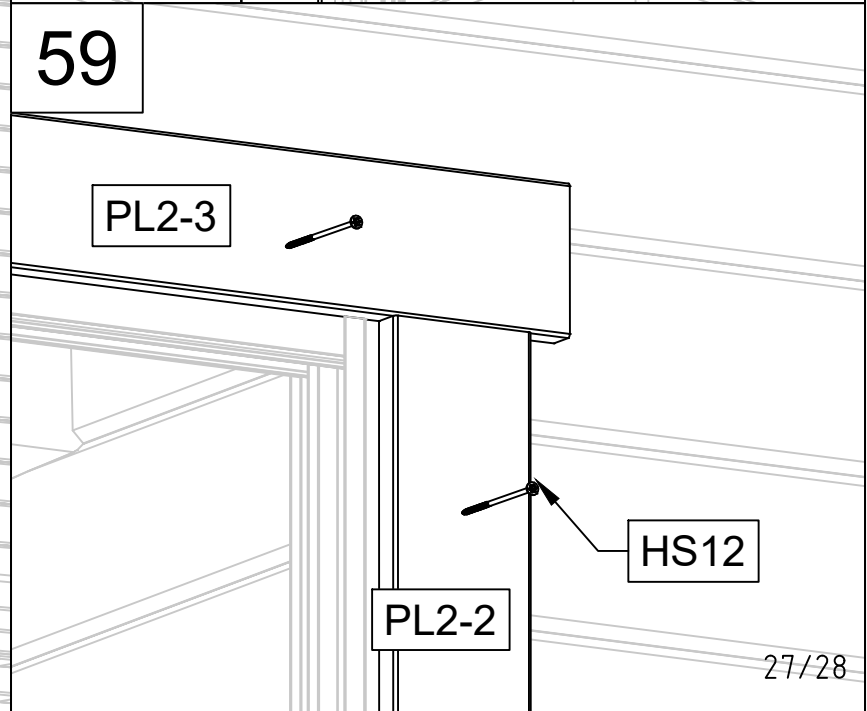


23.08.2024

58

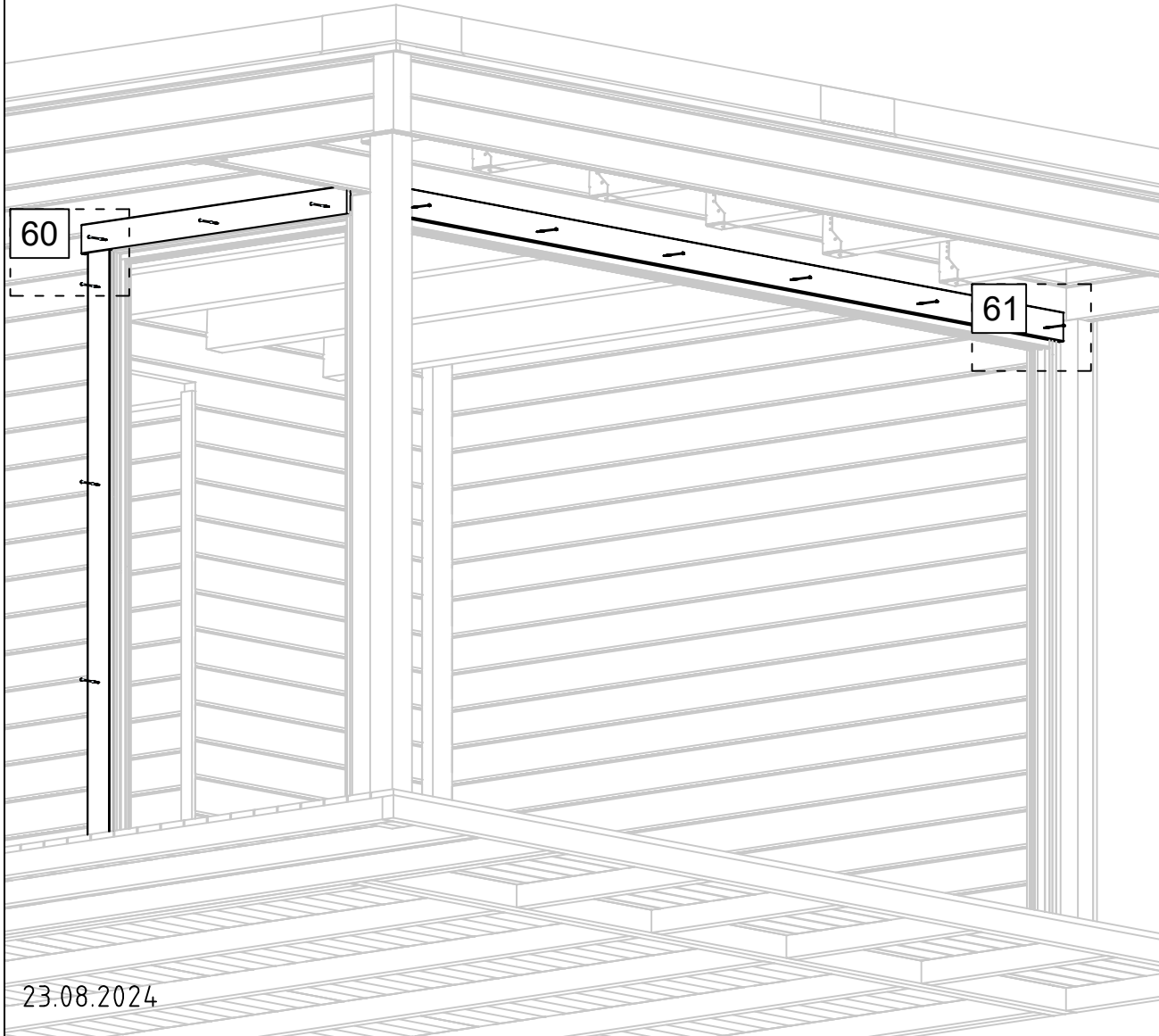


59



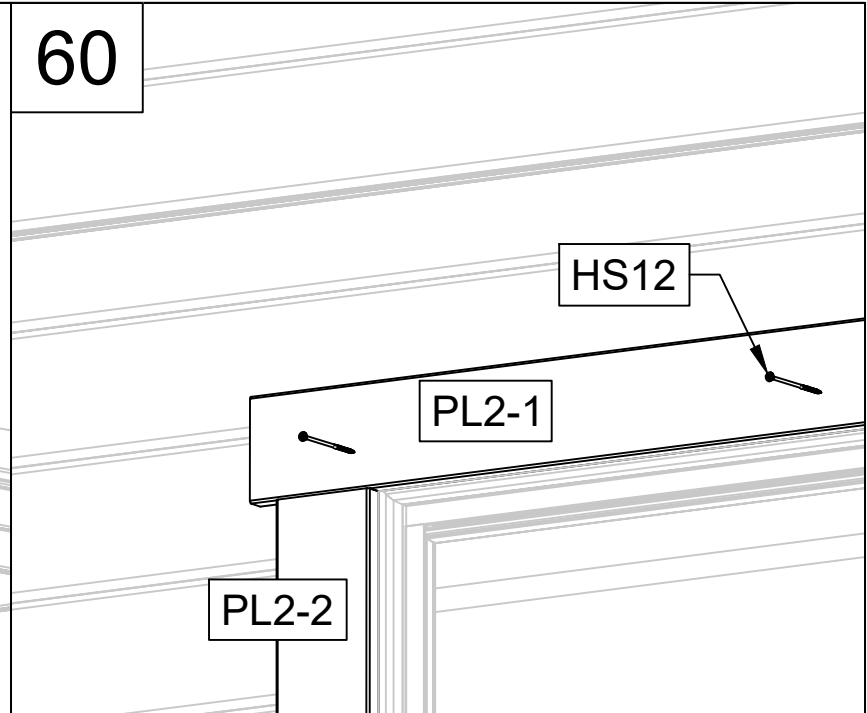
27/28

Art. Nr. 4425819

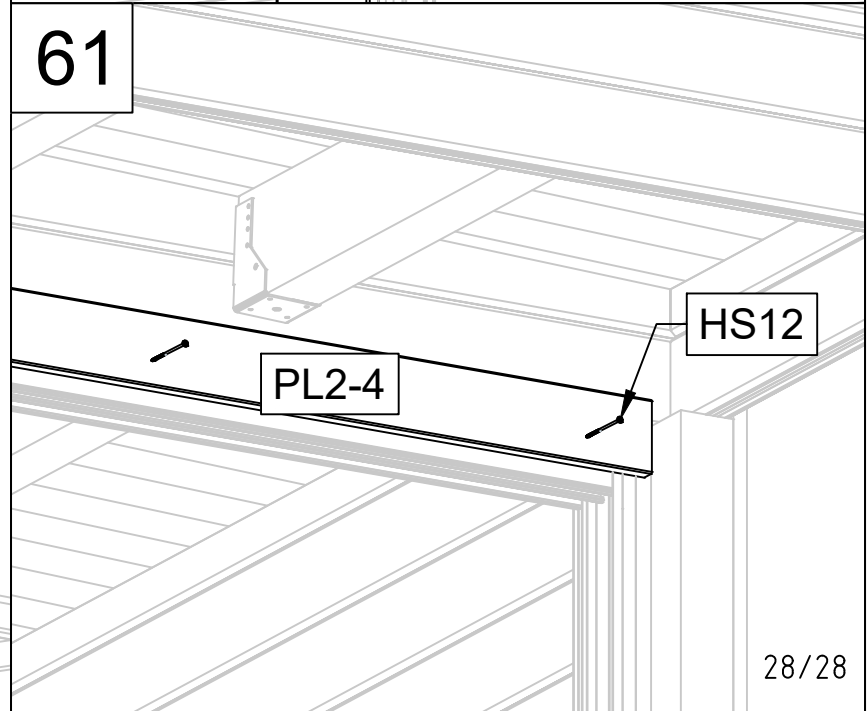


23.08.2024

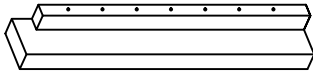
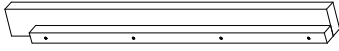
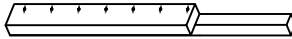
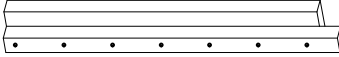
60



61



28/28

Pos	23.08.2024 Piece list - Stückliste - Liste des pièces - Elementi - Stuklijst - Tükítabel Art.Nr. 4423819	1/5	Q	P (mm)	L (mm)
FF2 48861	Fixing fillet - Fixierungsleiste - Profil de fixation - Massello di fissaggio - Bevestiging lijstwerk - Tenderliist		1	88x88	2111
FF3 49139	Fixing fillet - Fixierungsleiste - Profil de fixation - Massello di fissaggio - Bevestiging lijstwerk - Tenderliist		1	88x88	1060
P2 40887	Post - Pfosten - Poteau - Piede registrabile - Stijl - Post		1	88x88	2223
P4 48275	Post - Pfosten - Poteau - Piede registrabile - Stijl - Post		1	88x88	2052

Adjustments for reverse assembly - Anpassungen für umgekehrte Montage - Réglages pour montage inversé -
Regolazioni per il montaggio inverso - Aanpassingen voor omgekeerde montage - Muudatused teistpidi montaažiks

