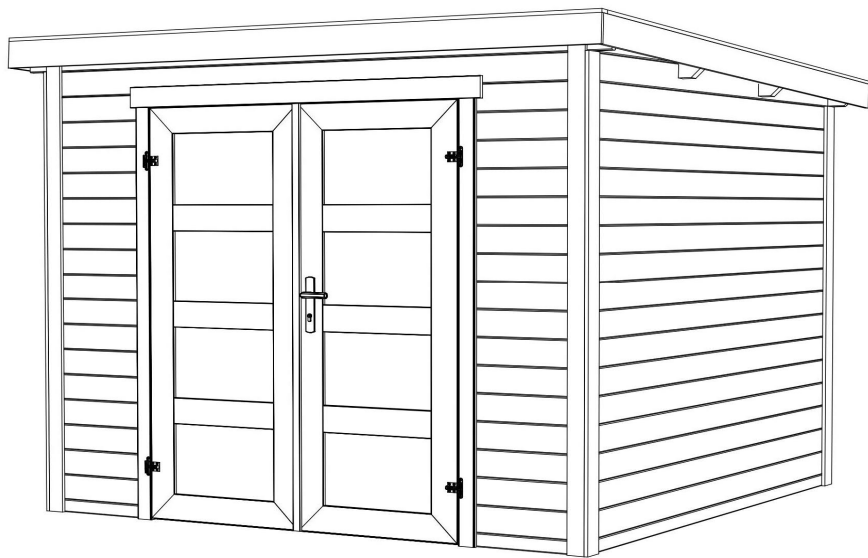


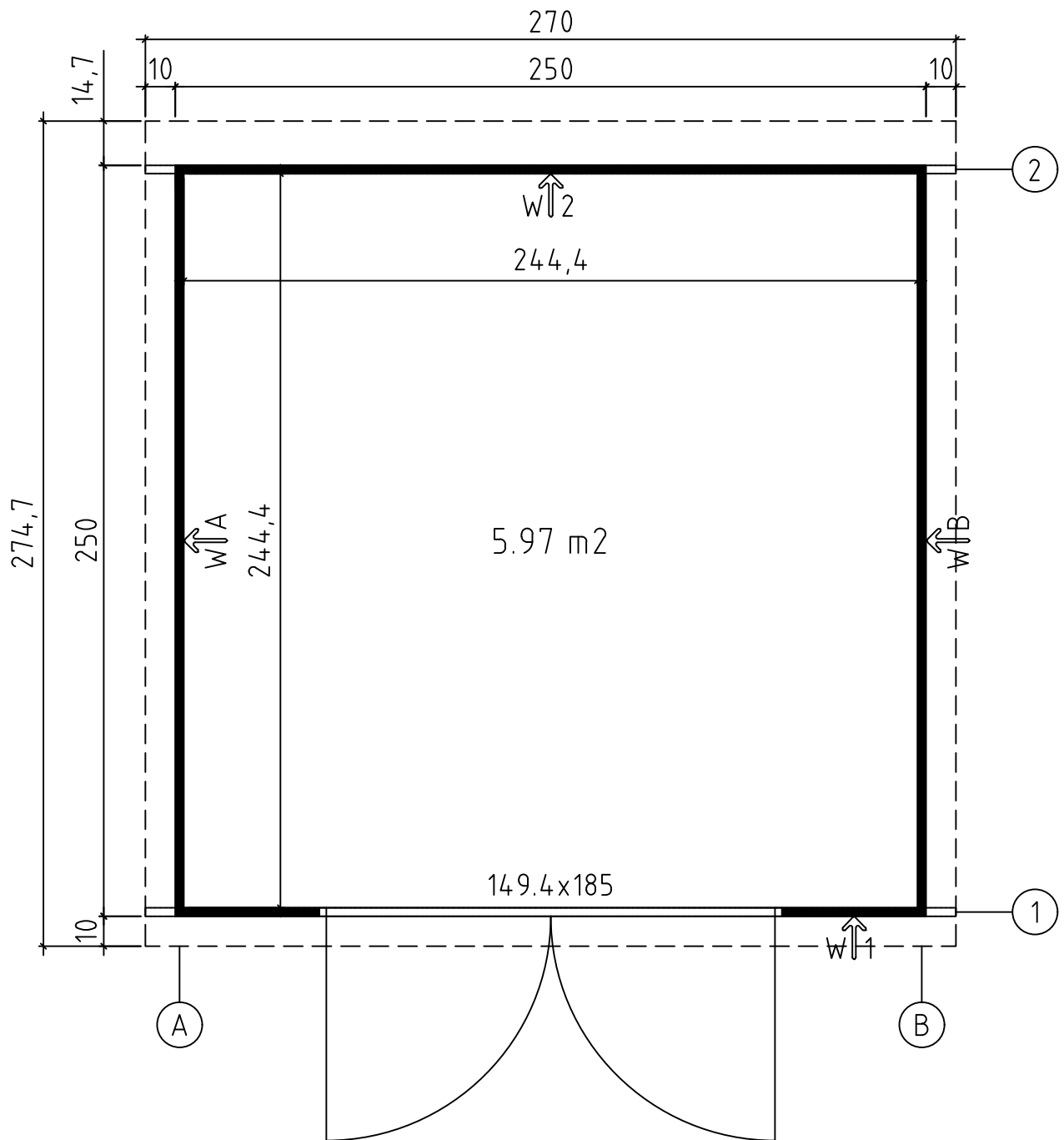
Art. Nr. 2846396

1/6

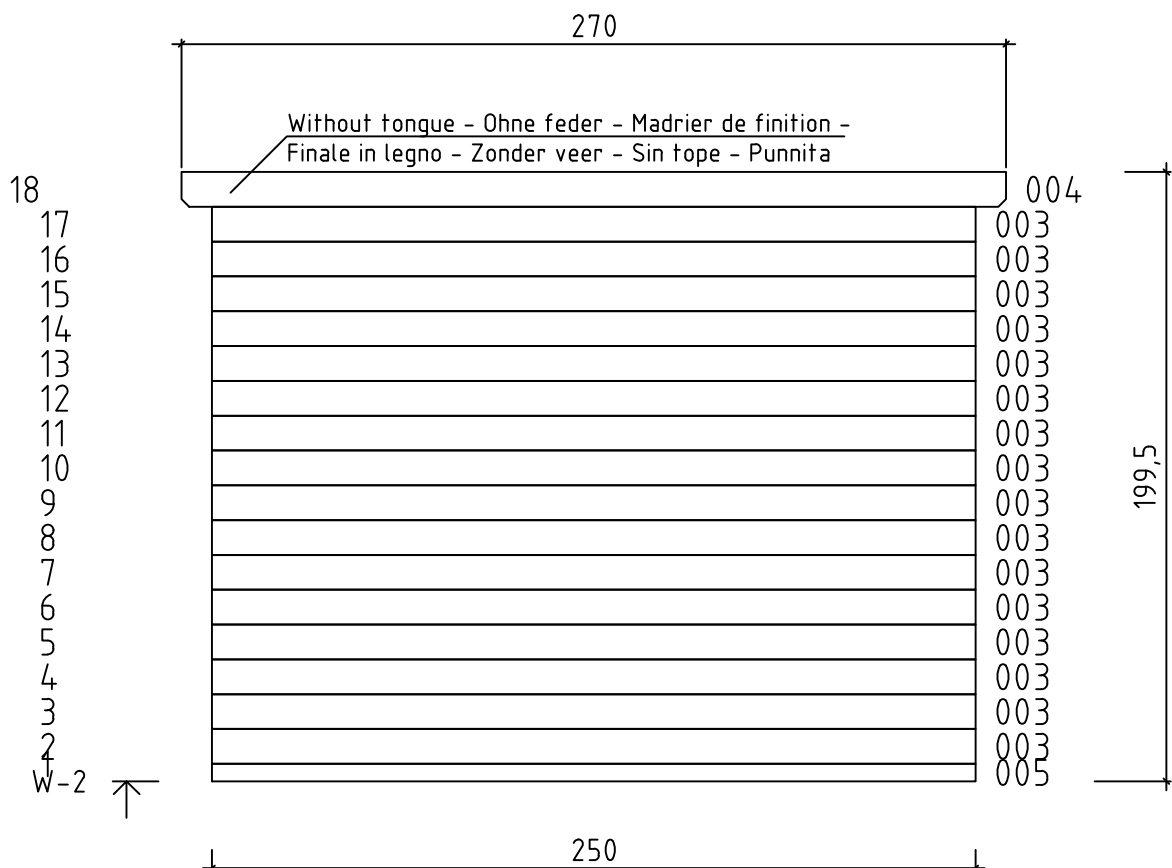
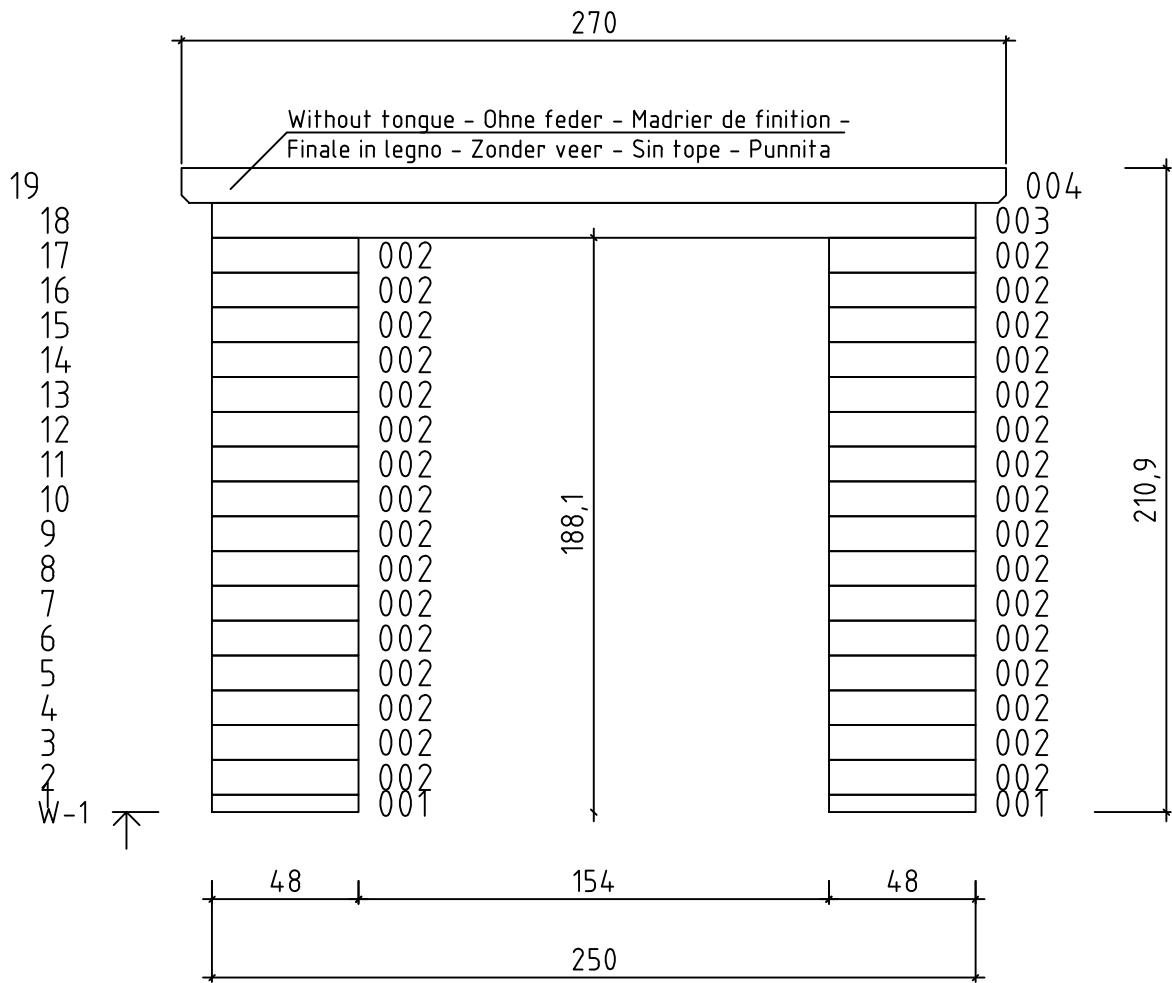


15.05.2024

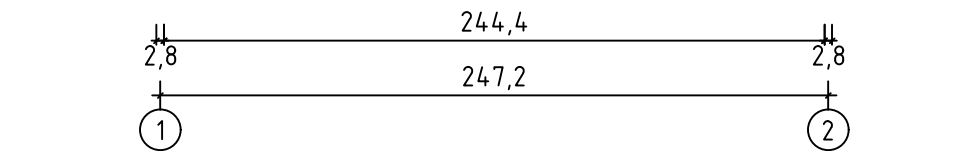
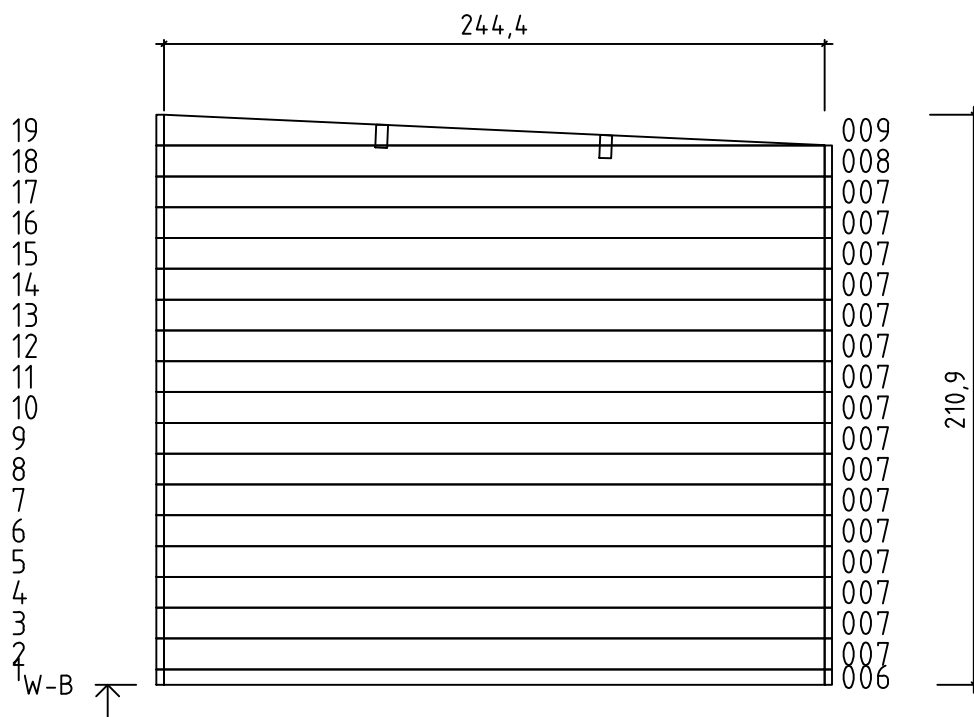
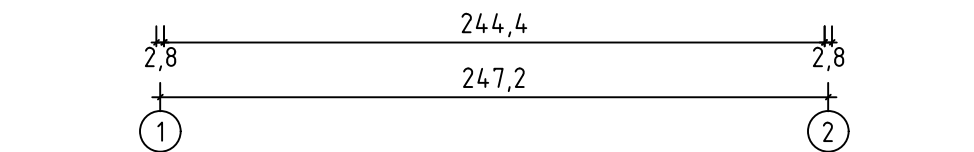
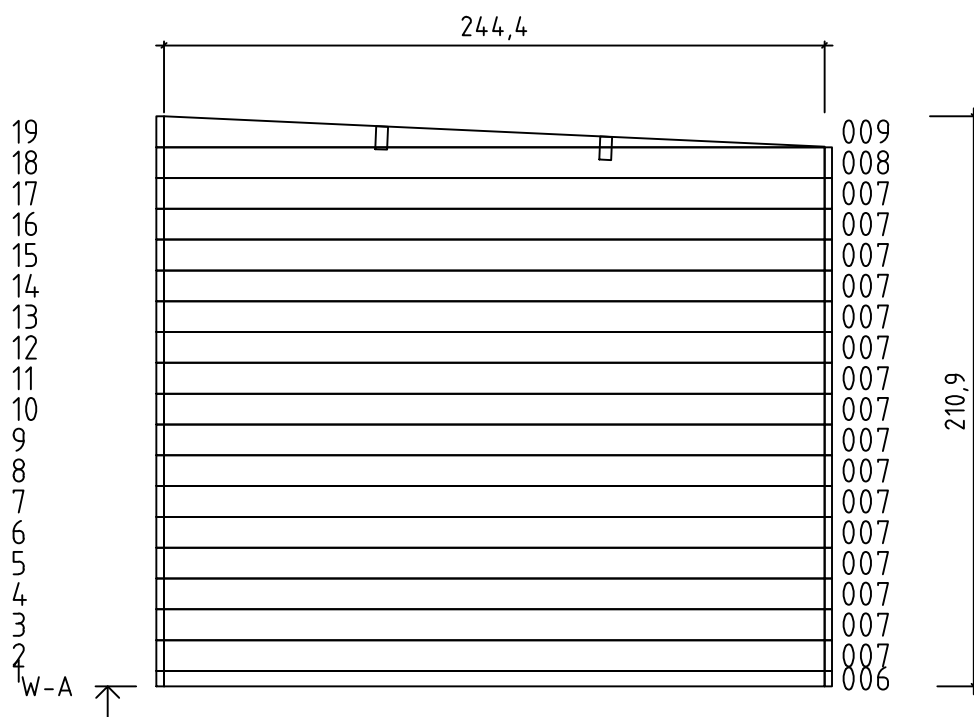
Groundplan - Grundplan - Plan de masse - Planimetria -
Plattegrond - Planimetría - Põhiplaan

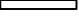
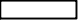
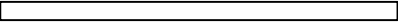
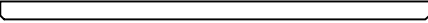
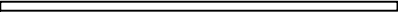
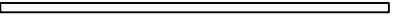
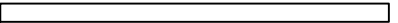
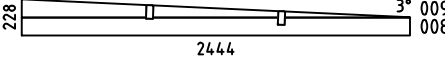
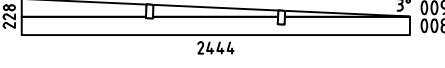
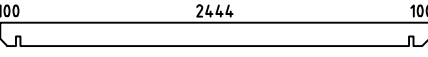
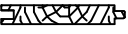
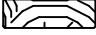
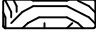
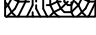
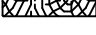
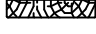
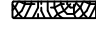


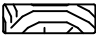

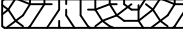
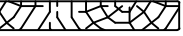


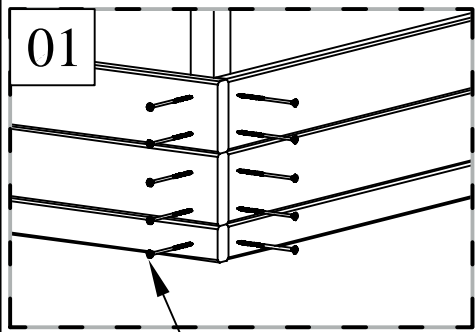
Art.Nr. 2846396



Art.Nr. 2846396

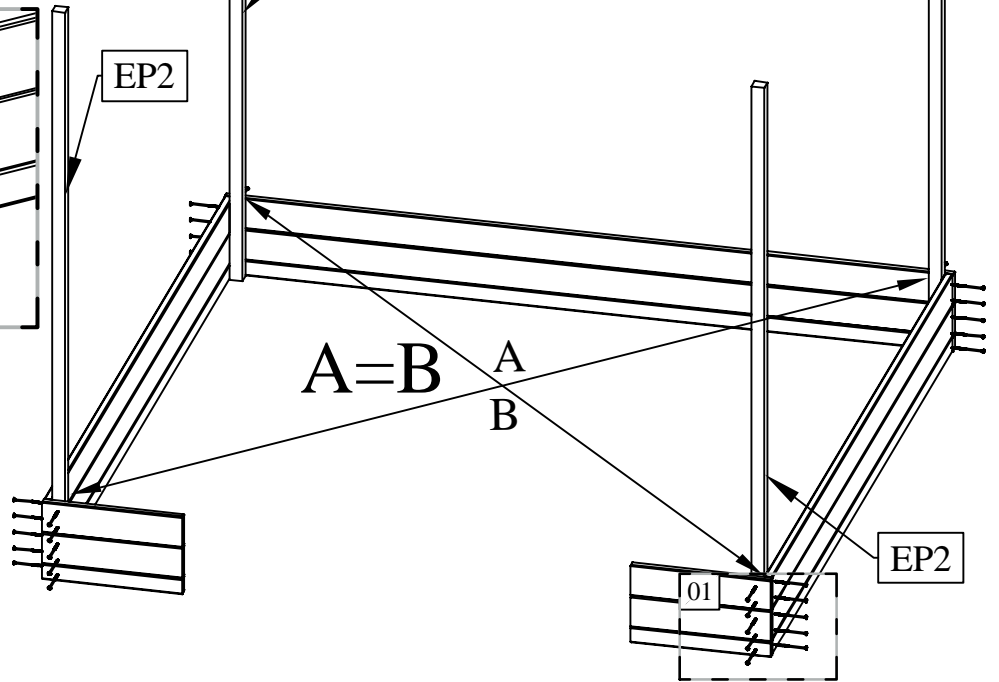


Pos	Piece list - Stückliste - Liste des pièces - Elementi - Stuklijst - Elementos - Tükítabel Art.Nr. 2846396	Q	P (mm)	L (mm)
001 40029		2	28x57	480
002 40030		32	28x114	480
003 6141		17	28x114	2500
004 40031		2	28x114	2700
005 37551		1	28x57	2500
006 23526		2	28x57	2444
007 953		32	28x114	2444
WA-1 23599		1		
WB-1 23599		1		
A-PR1 40041	Roof beam - Dachbalken - Panne de toit - Perlina del tetto - Gordingen / dakbalk - Correa - Pärilin 	2	44x146	2700
RB-1 19015	Roof boards - Dachbretter - Voliges - Perlina per tetto - Dakhout - Tablero de tejado - Katuselaud 	30	90x15.5	2750
DPL-1 40033	Roofing felt fillet - Dachpappenleiste - Baguette de fixation du feutre bitumeux - Asse per fissaggio guaina bituminosa - Afdeklijst asfaltpapier - Moldura de fieltro para tejado - Katusepapiliist 	1	15x45	2730
DPL-2 33603	Roofing felt fillet - Dachpappenleiste - Baguette de fixation du feutre bitumeux - Asse per fissaggio guaina bituminosa - Afdeklijst asfaltpapier - Moldura de fieltro para tejado - Katusepapiliist 	2	15x45	2770
TBE7-1 39988	Corner fillet - Deckleiste - Profils de finition angles a l'exterieur - Massello d'angolo - (hoek)lijst - Moldura de esquina - Nurgaliist 	2	15x70	1995
TBE7-2 23517	Corner fillet - Deckleiste - Profils de finition angles a l'exterieur - Massello d'angolo - (hoek)lijst - Moldura de esquina - Nurgaliist 	2	15x70	2109
TBE6-1 39989	Corner fillet - Deckleiste - Profils de finition angles a l'exterieur - Massello d'angolo - (hoek)lijst - Moldura de esquina - Nurgaliist 	2	15x90	1881
TBE6-2 23519	Corner fillet - Deckleiste - Profils de finition angles a l'exterieur - Massello d'angolo - (hoek)lijst - Moldura de esquina - Nurgaliist 	2	15x90	1995
P1-1 45439	Post - Pfosten - Poteau - Piede registrabile - Stijl - Poste - Post 	2	55x55	1995
P1-2 46411	Post - Pfosten - Poteau - Piede registrabile - Stijl - Poste - Post 	2	55x55	2100
TB1-1 23098	Fascia board - Traufbrett - Bandeau de toit - Finitura lati tetto - Gevellijst - Tablero de alero - Räästalaud 	1	15x45	2700
TBL3-1 23522	Fixing fillet - Fixierungsleiste - Profil de fixation - Massello di fissaggio - Bevestiging lijstwerk - Moldura en T - Tenderlijst 	2	18x28	1850
GL-1 40034	Gable moulding - Giebelleiste - Planche de rive - Finitura per frontale e retro del tetto - Gevellijst - Tablero de frontón - Viilulaud 	1	15x120	2730
GL-2 39990	Gable moulding - Giebelleiste - Planche de rive - Finitura per frontale e retro del tetto - Gevellijst - Tablero de frontón - Viilulaud 	2	15x120	2800



01

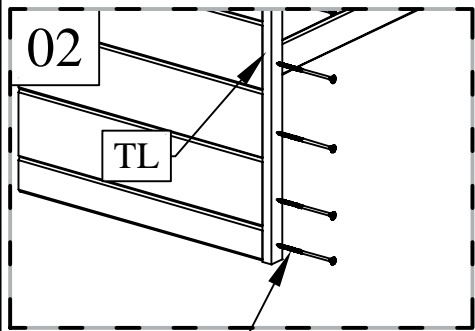
HS13



A=B

A

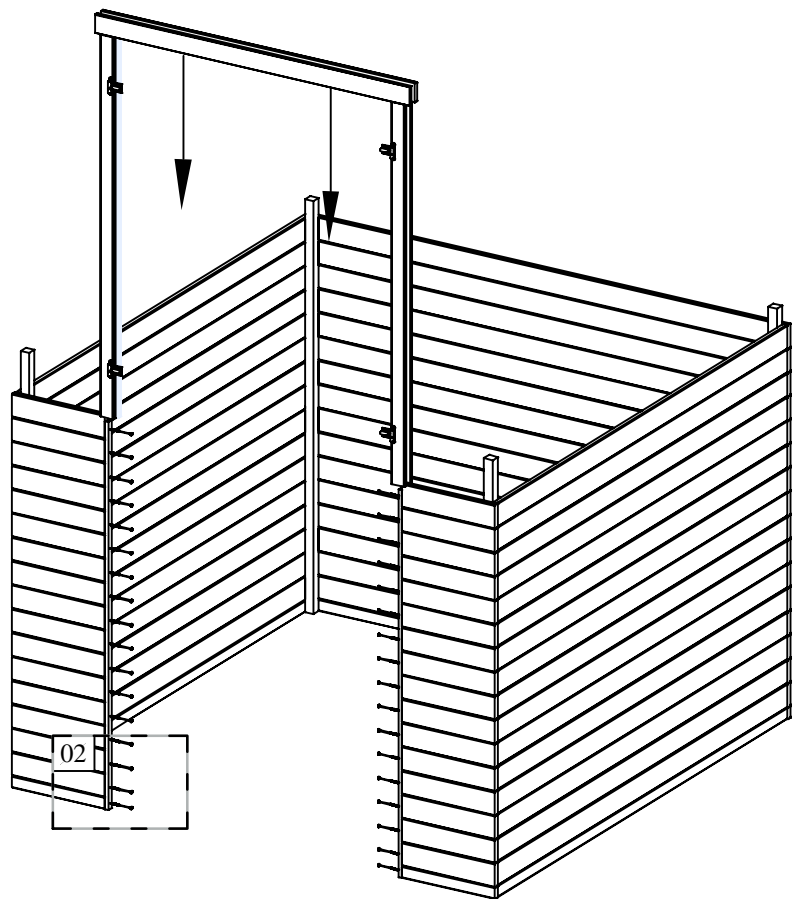
B



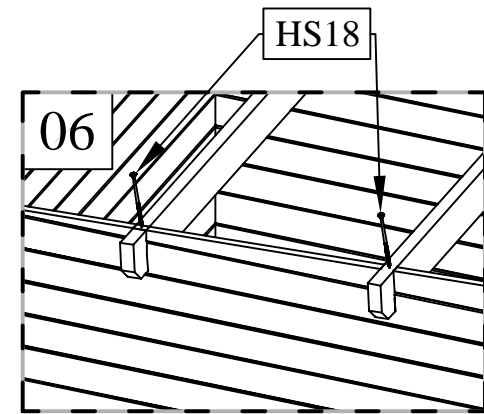
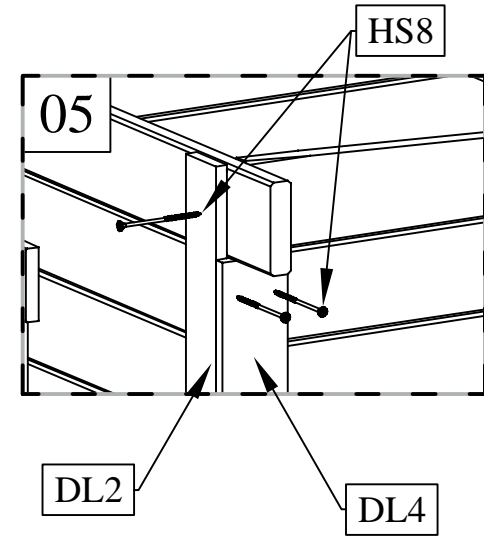
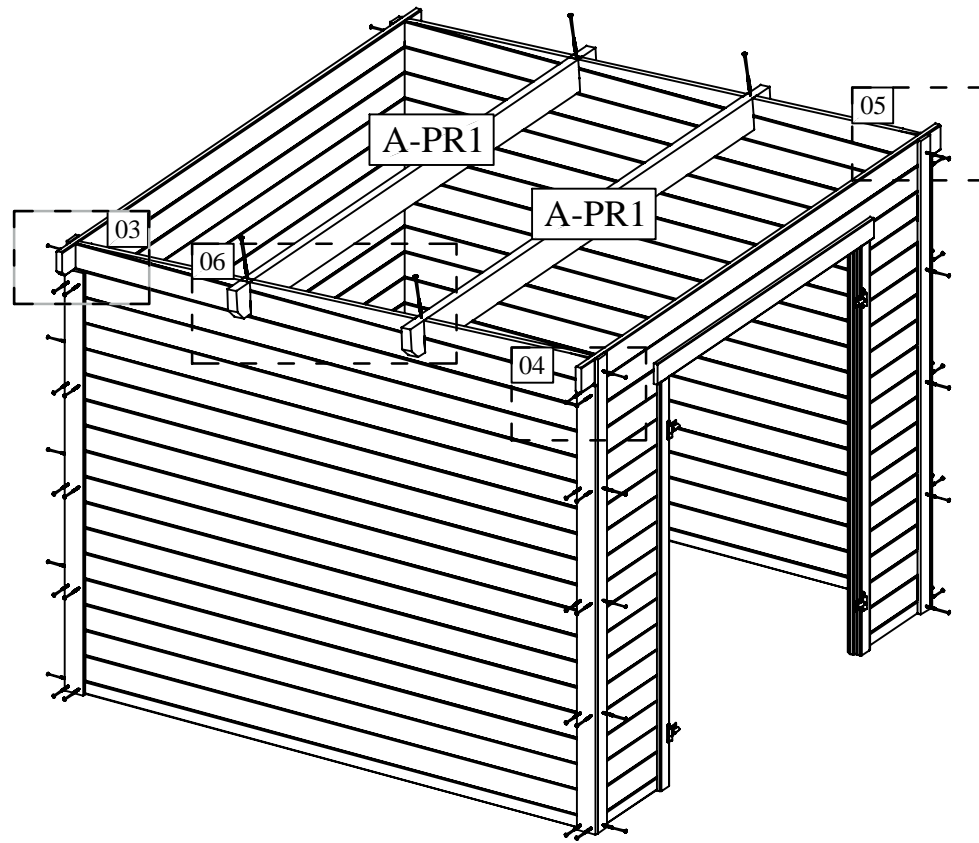
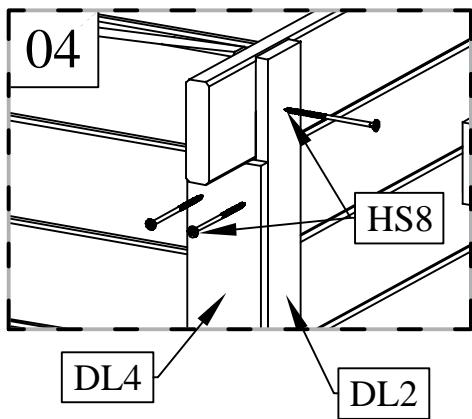
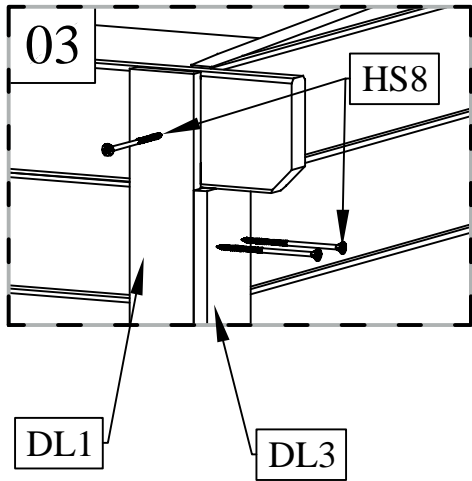
02

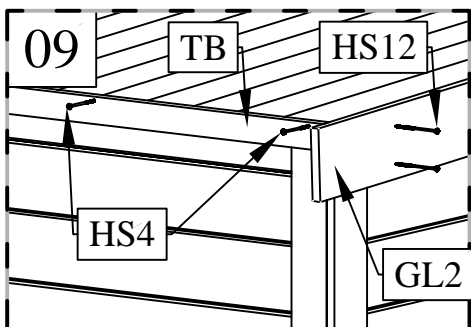
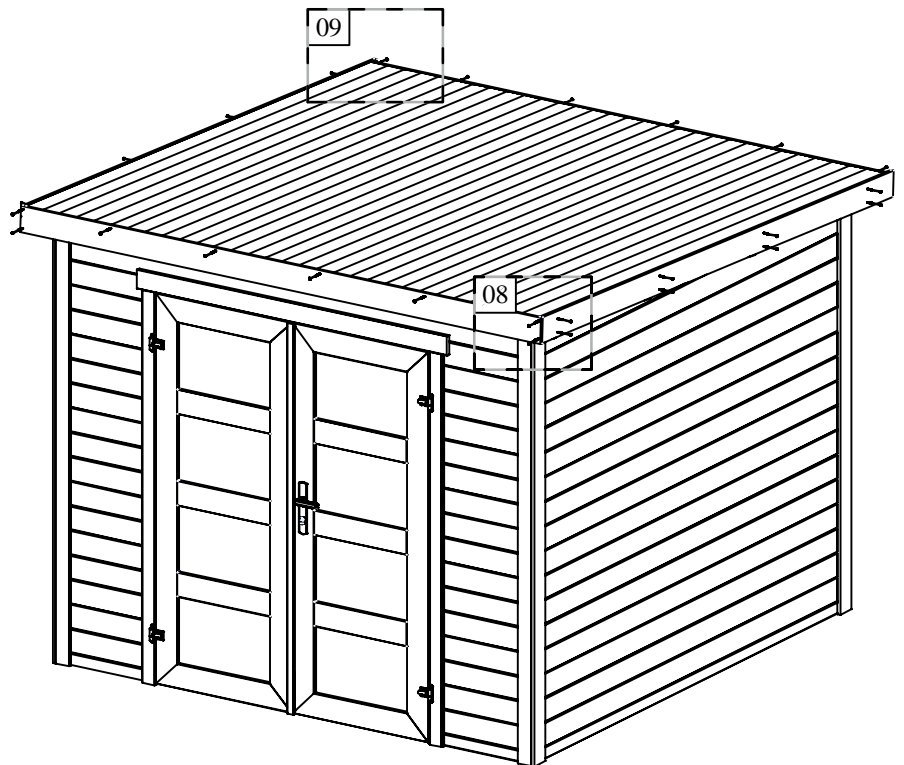
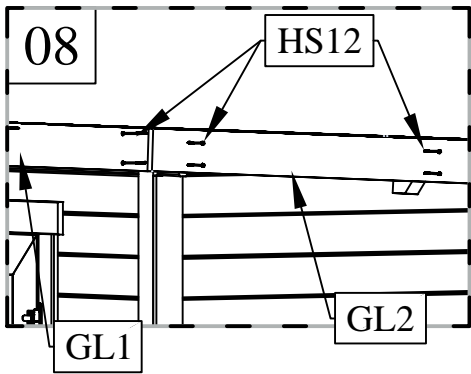
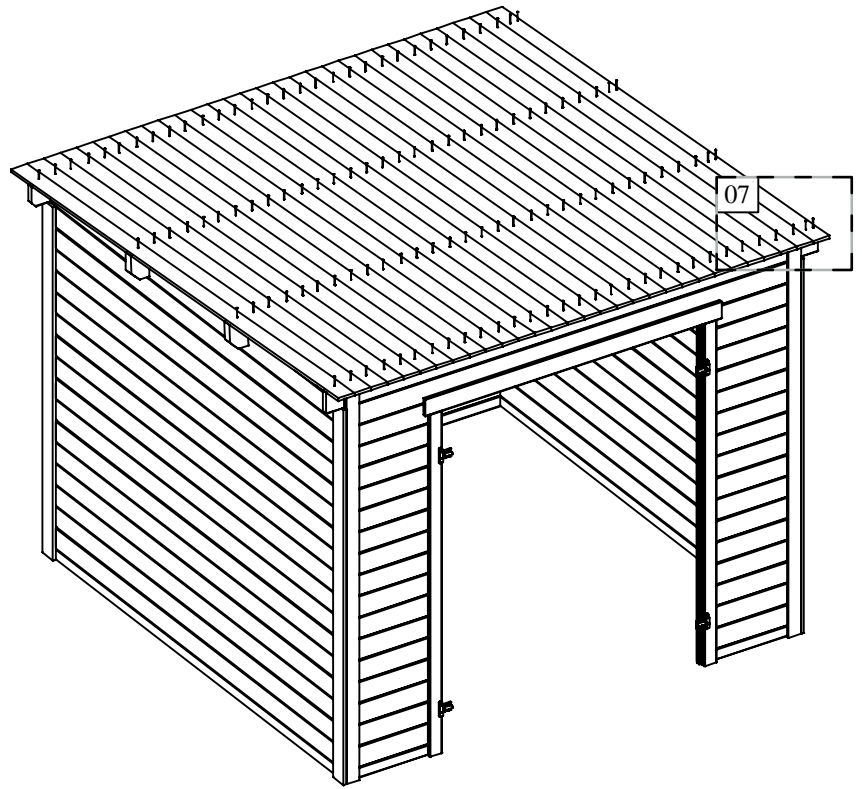
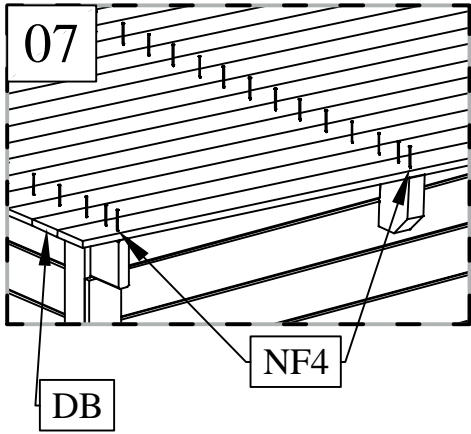
TL

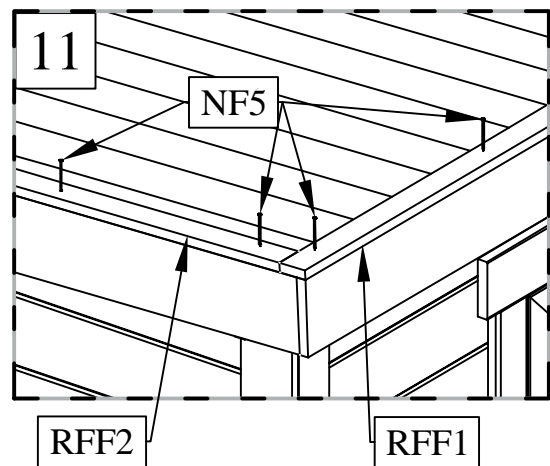
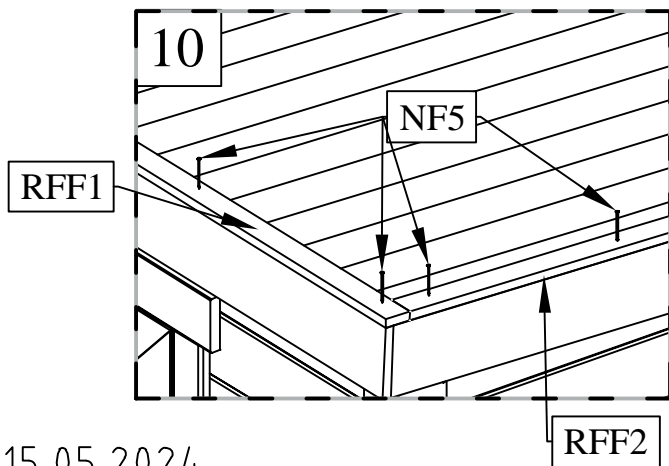
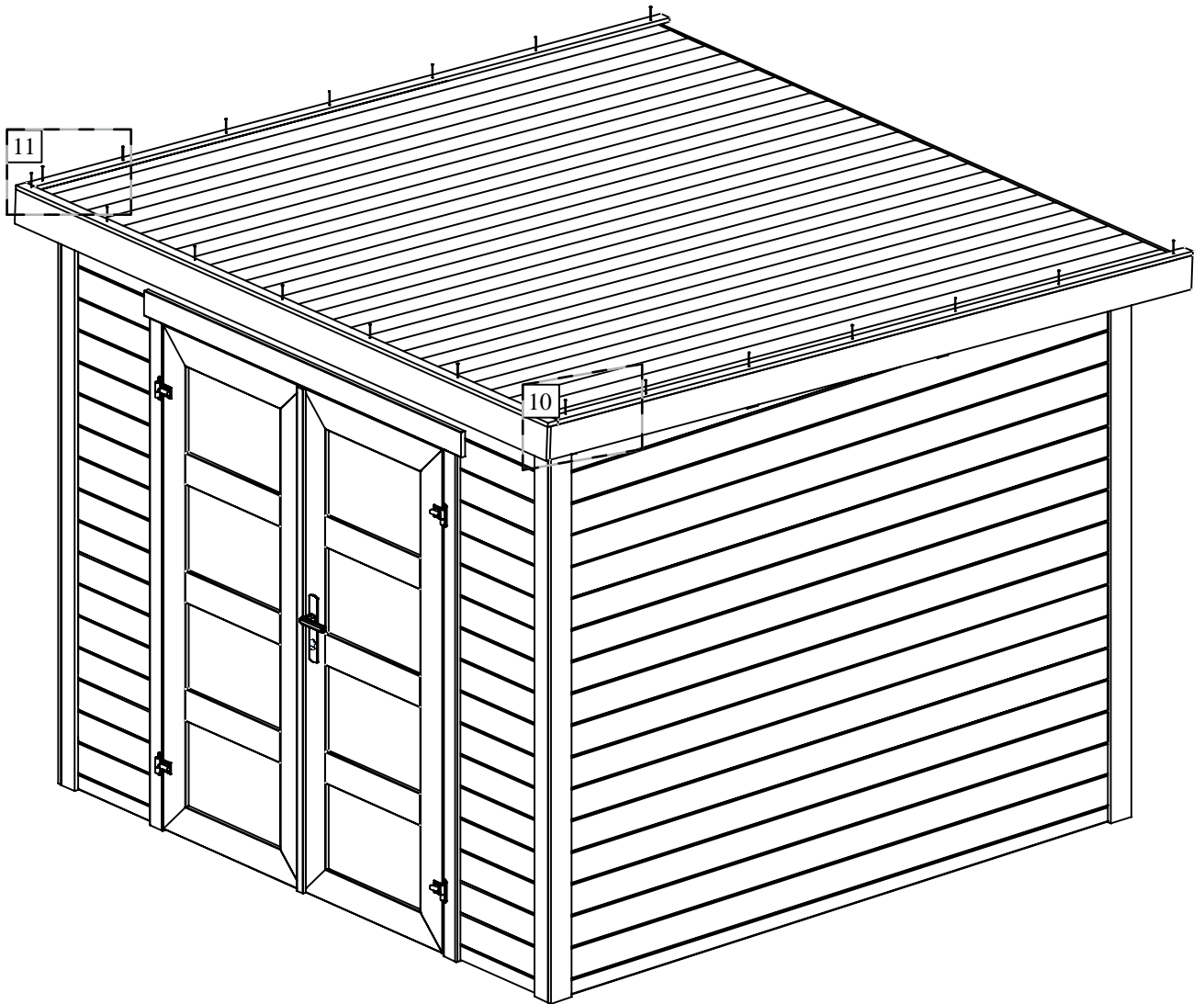
HS12

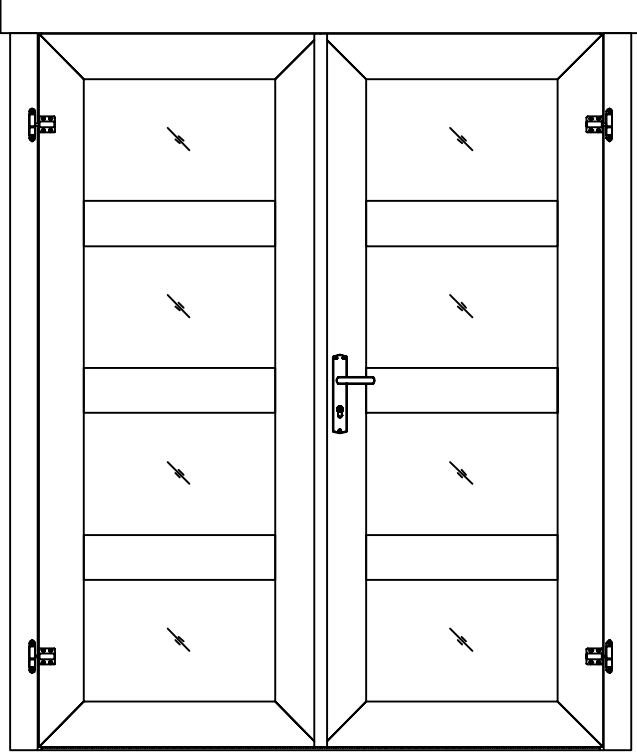
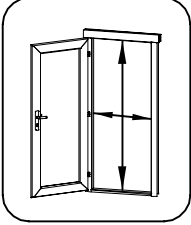
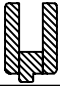

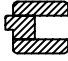




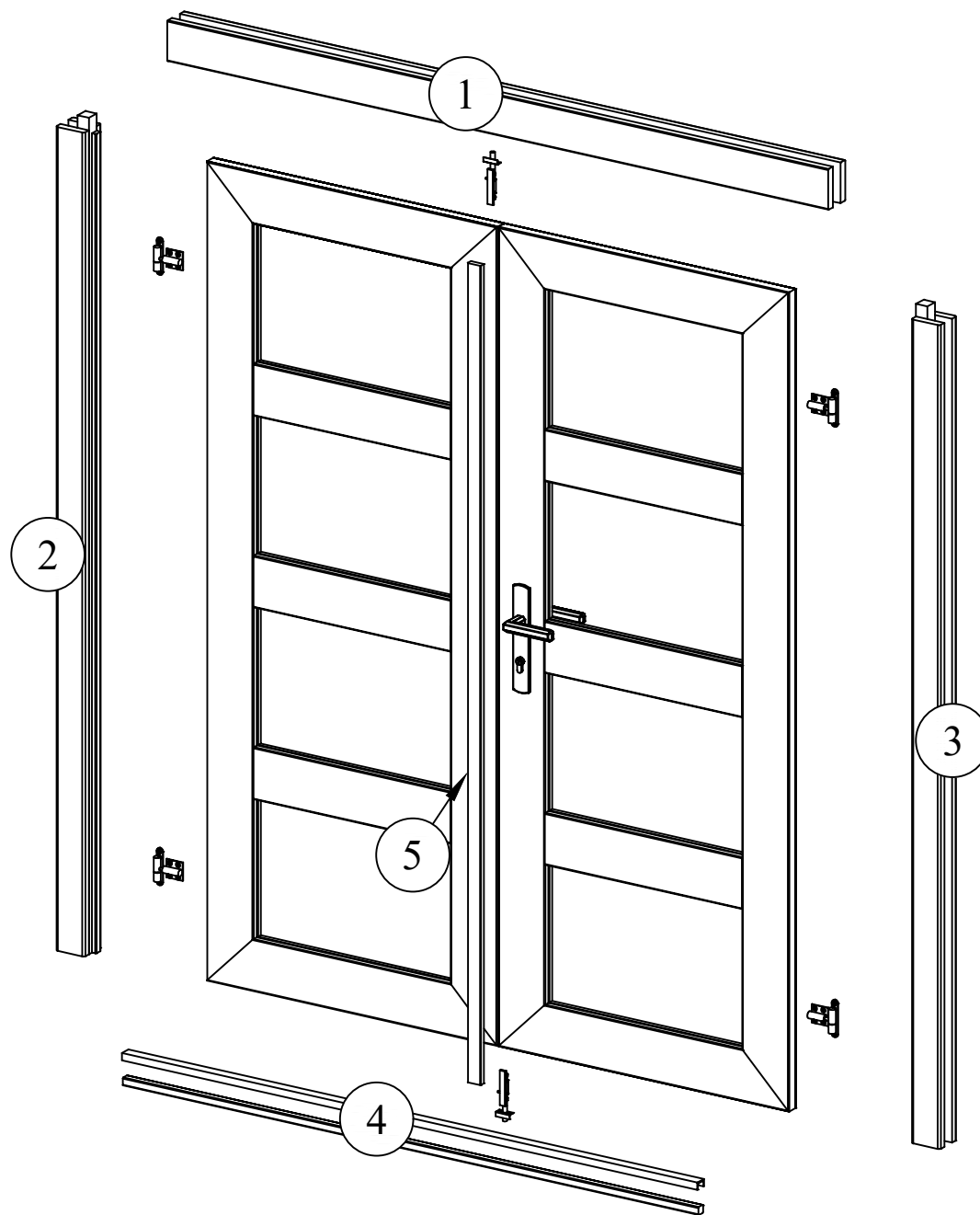
02

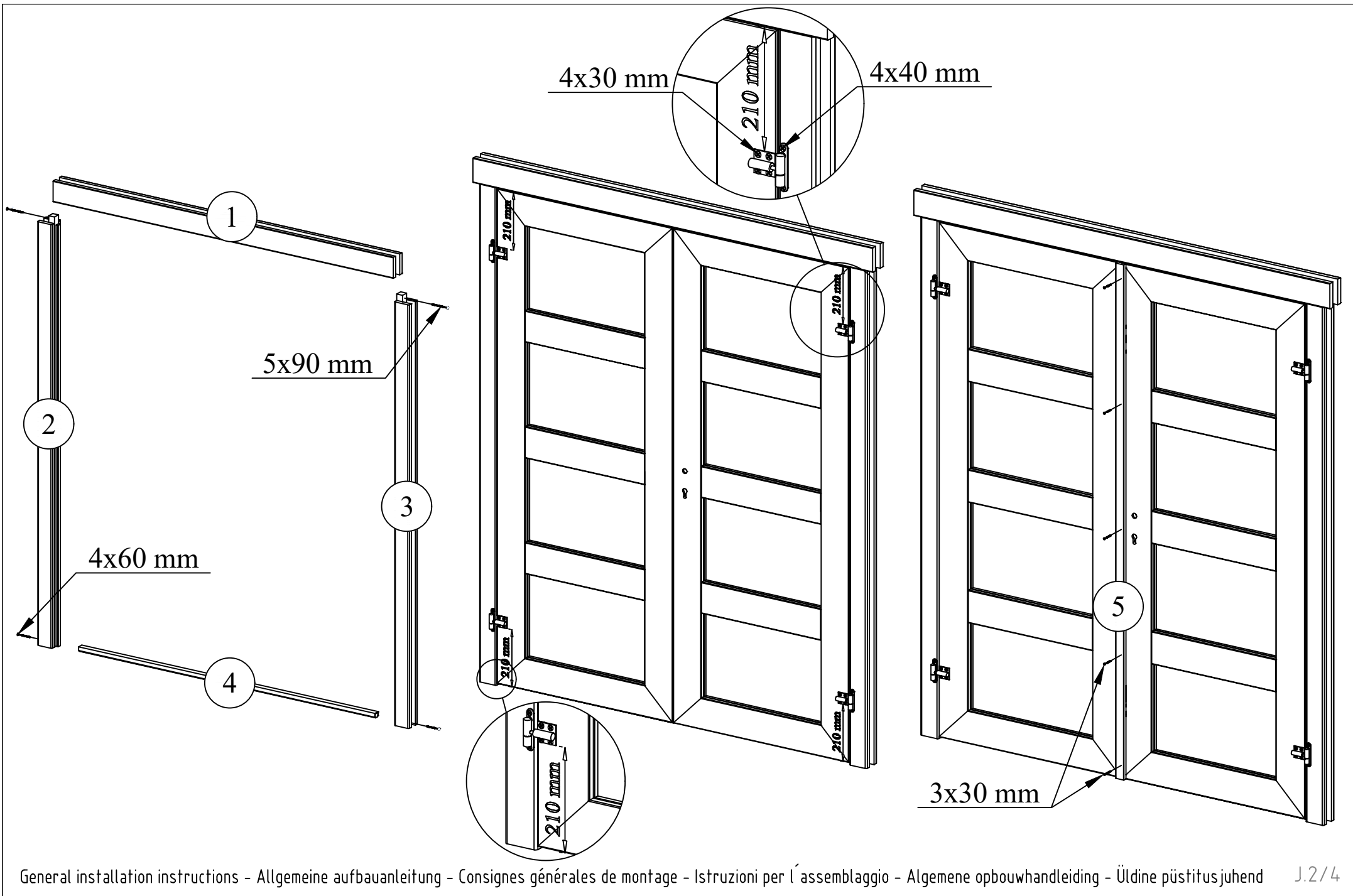


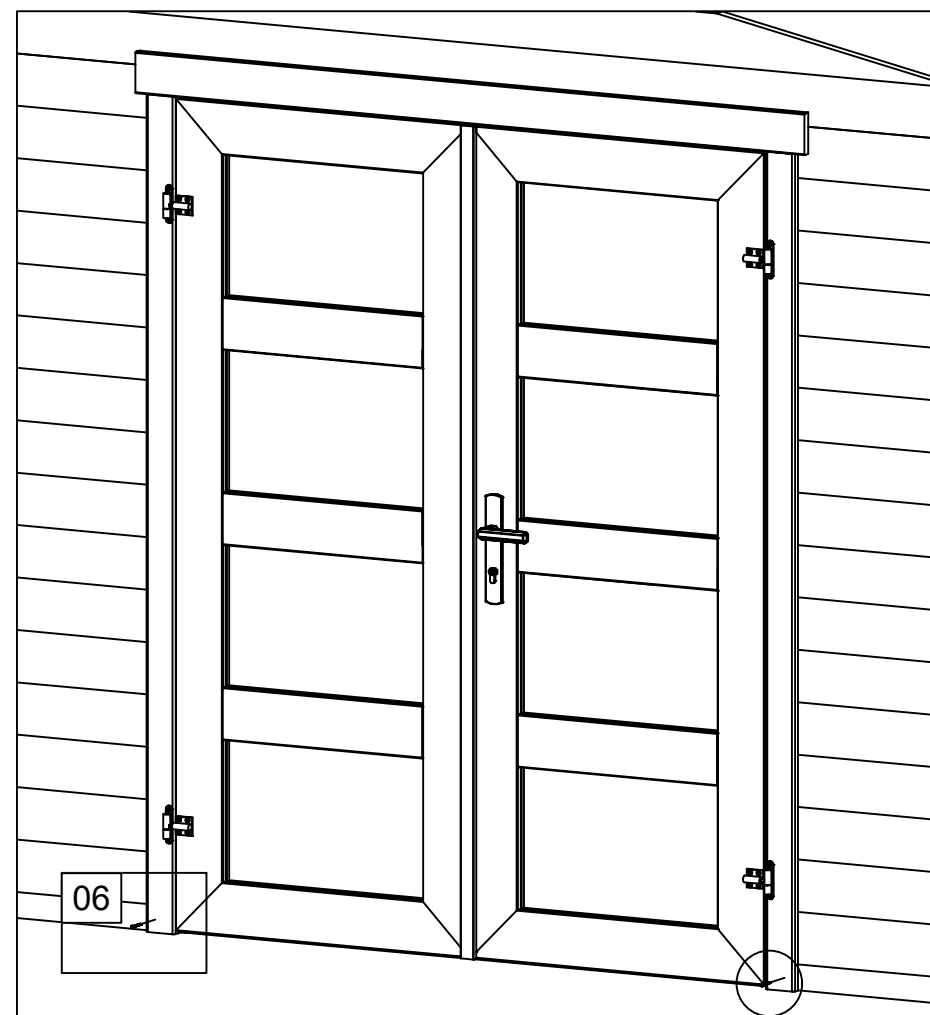
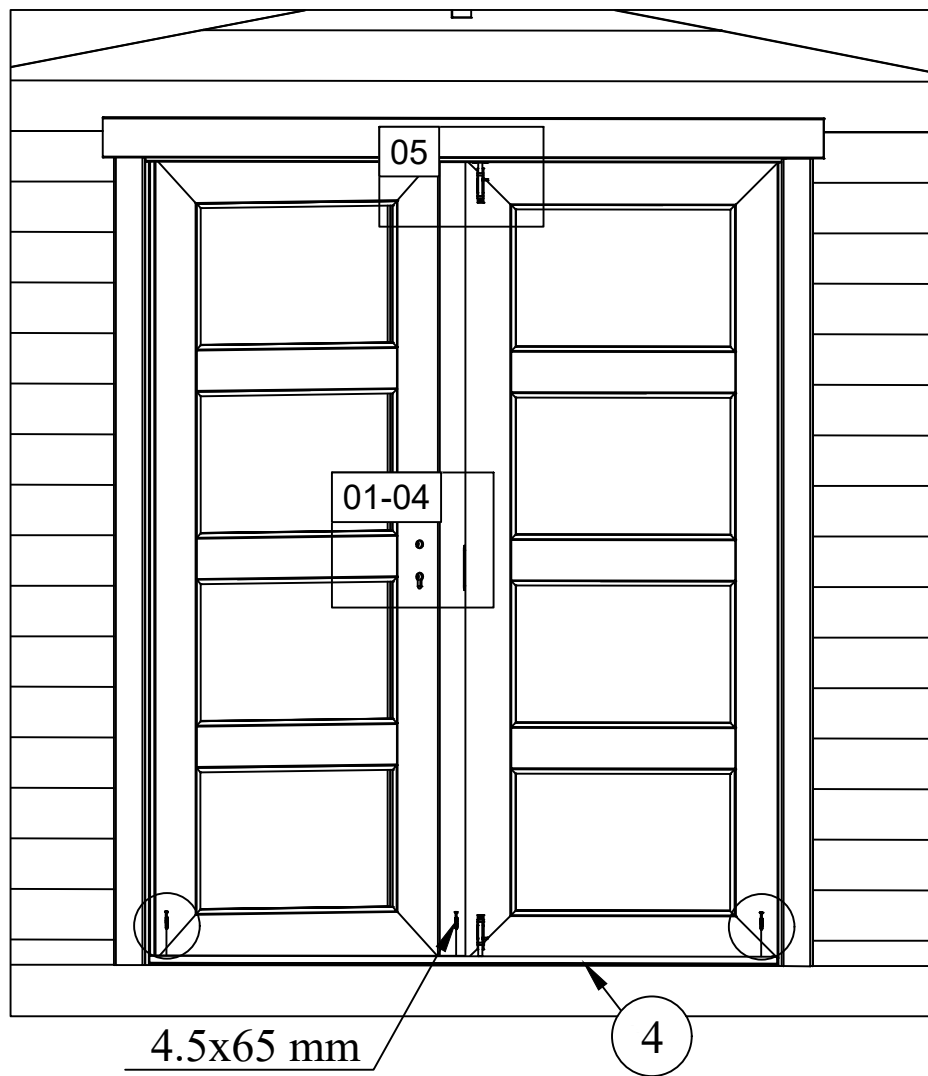




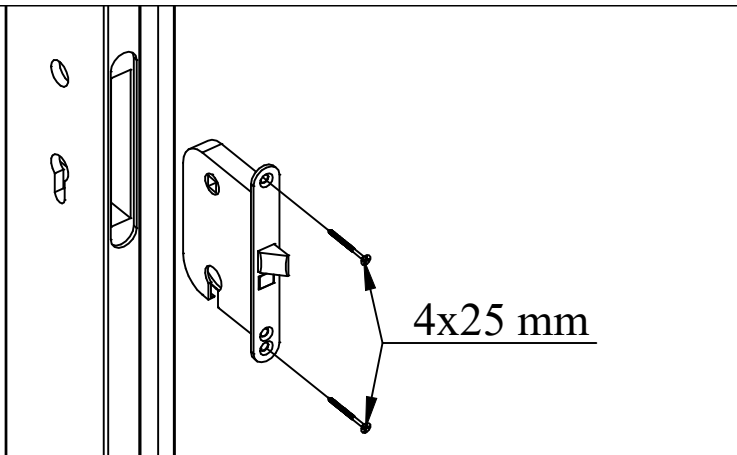
Pos	19.04.2024 Piece list - Stückliste - Liste des pièces - Elementi - Stuklijst - Tükitabel 1494x1850 TUK.4.020.MXVP.MMX28 MXGA+28 1/2	Q	P (mm)	L (mm)	
<p data-bbox="197 141 1230 170">Glass size - Glasgröße - Taille de la vitre - Misura del vetro - Glas afmeting - Klaasi mõõt: 502x325 mm</p>   <p data-bbox="1310 389 1445 414">1418x1792 mm</p>					
1	Upper door jamb - Türrahmen oben - Cadre de porte supérieur - Telaio superiore della porta - Bovendorpel - Ukse ülemine leng		1	66x100	1438
2	Left door jamb - Türrahmen links - Cadre de porte gauche - Telaio montante sinistro della porta - Linkerstijl deurframe - Ukse vasak leng		1	66x80	1850
3	Right door jamb - Türrahmen rechts - Cadre de porte droit - Telaio montante destro della porta - Rechterstijl deurframe - Ukse parem leng		1	66x80	1850
4	Doorstep - Swelle - Barre de seuil - Soglia della porta - Deurdorpel - Lävepakk		1	20x21	1418
5	Connection strip - Deckleiste - Baguette de battement - Profilo verticale della porta - Stulplijst - kokkuvalttsilist		1	13x30	1812



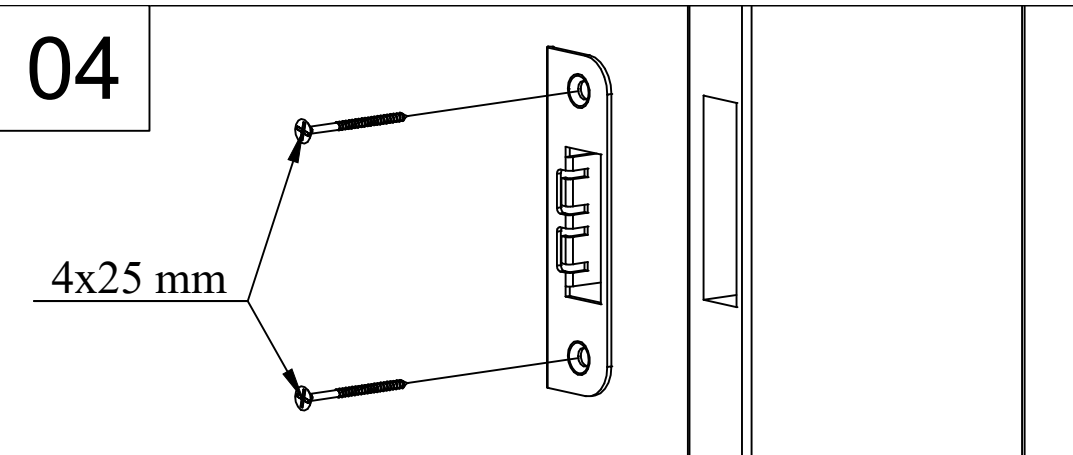




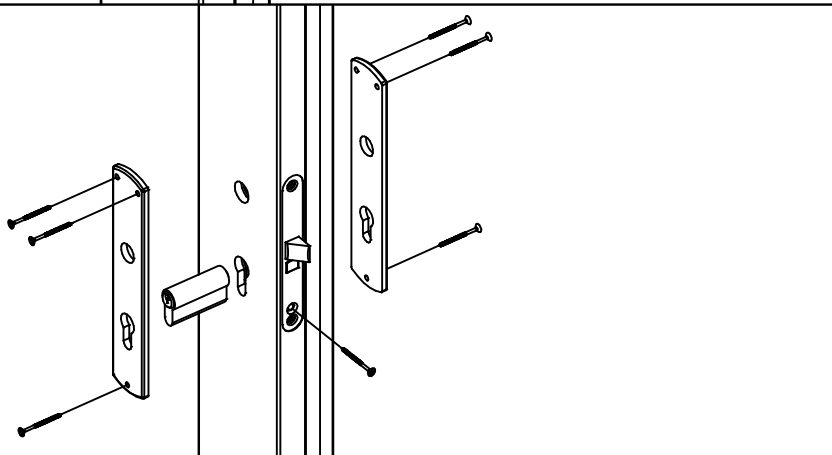
01



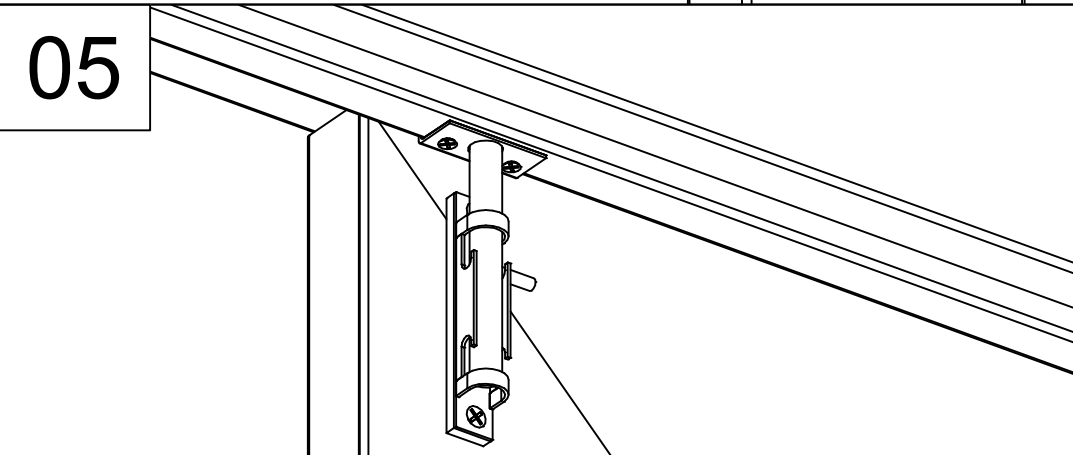
04



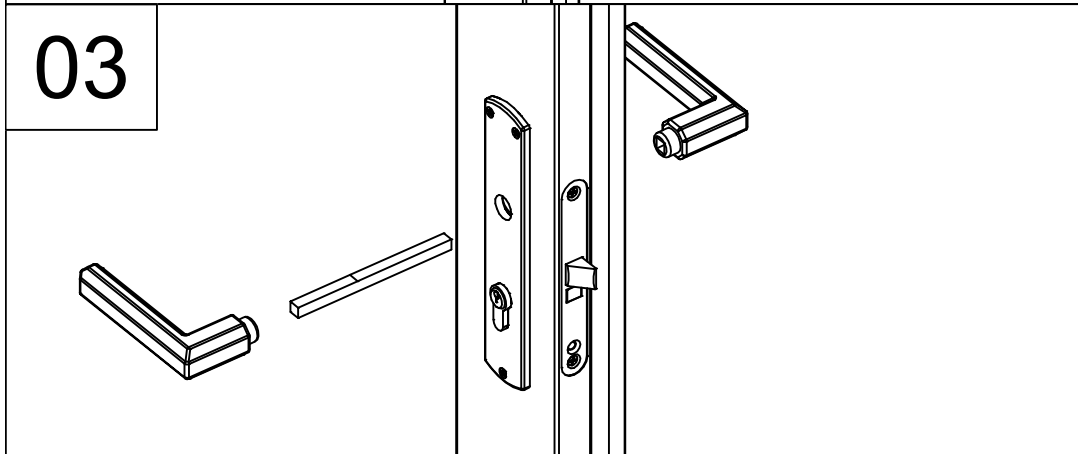
02



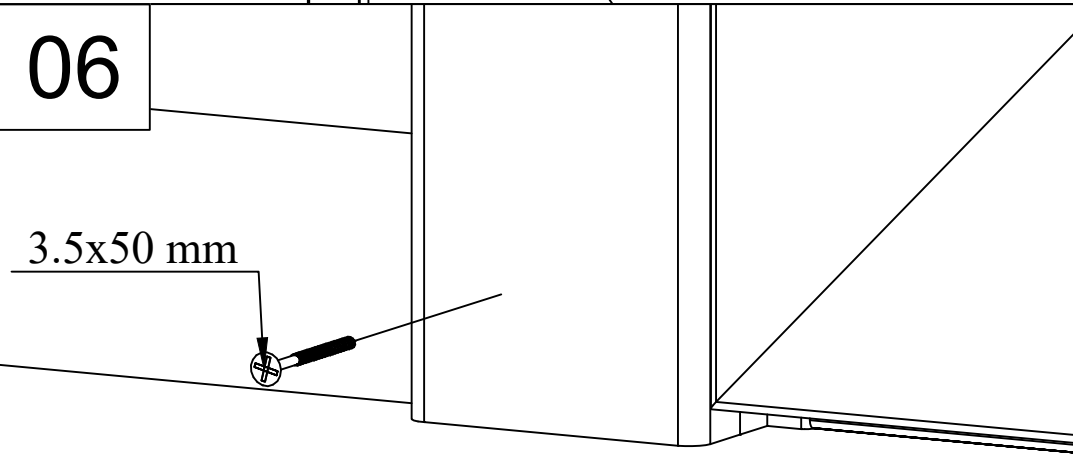
05

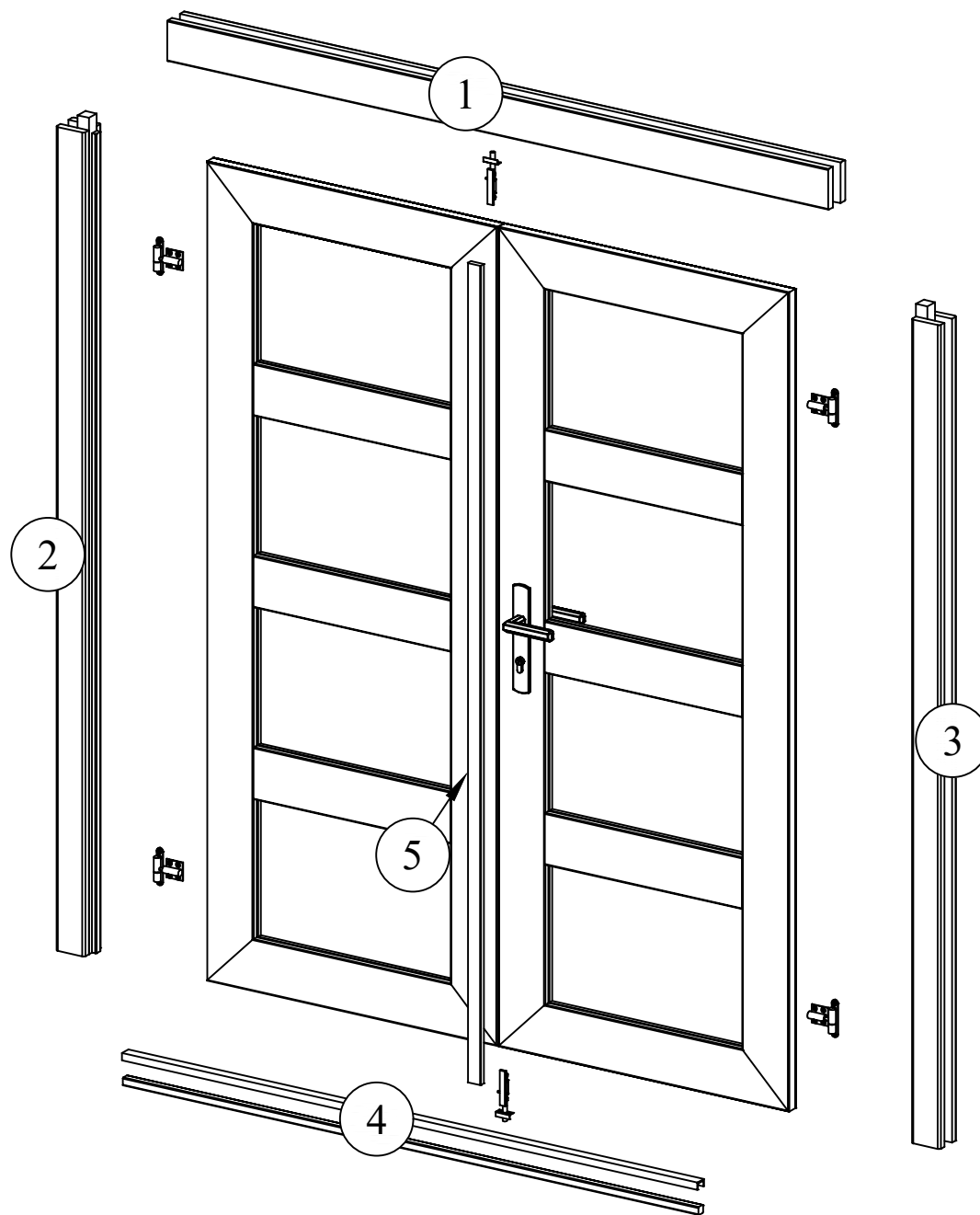


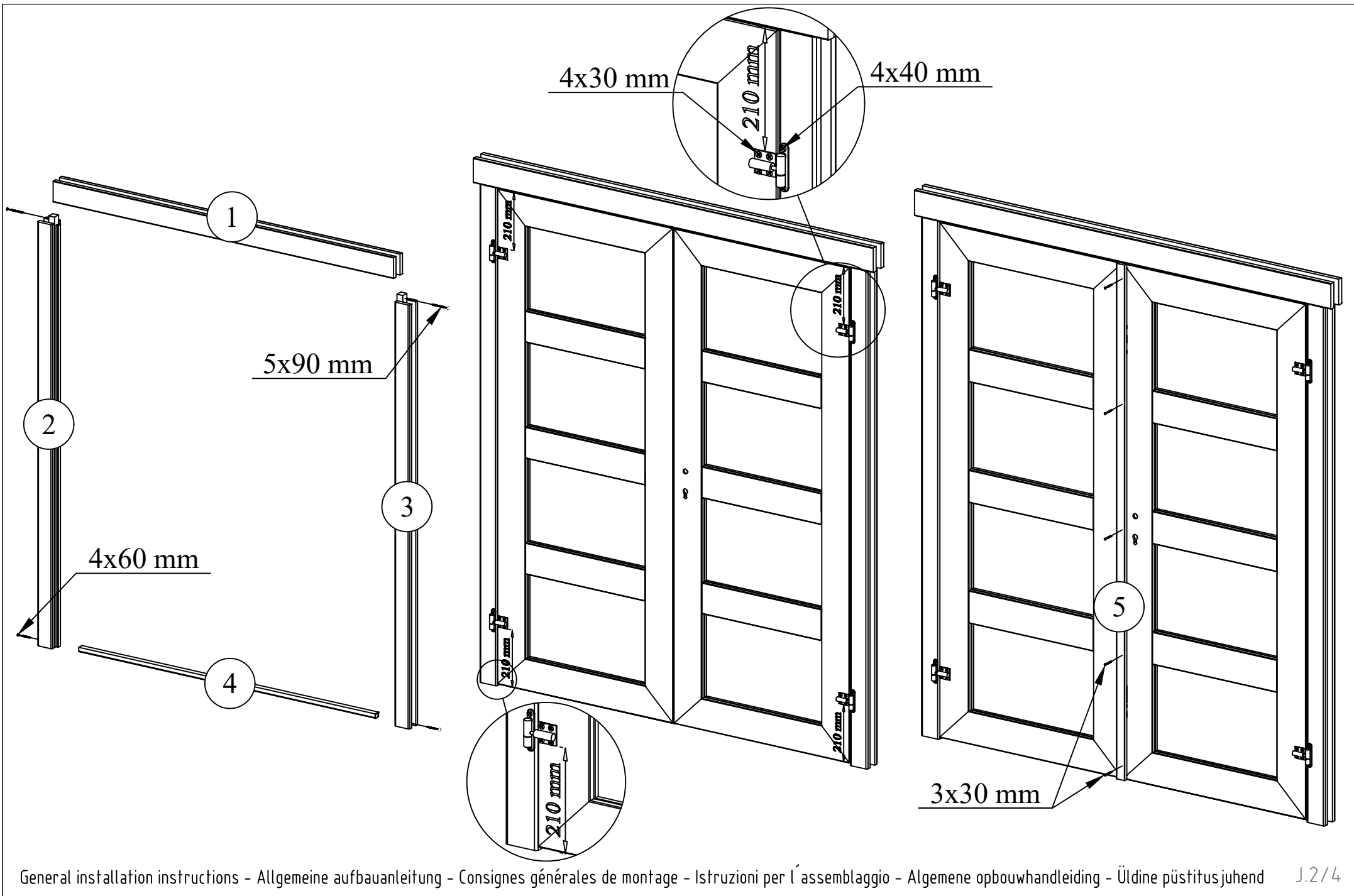
03

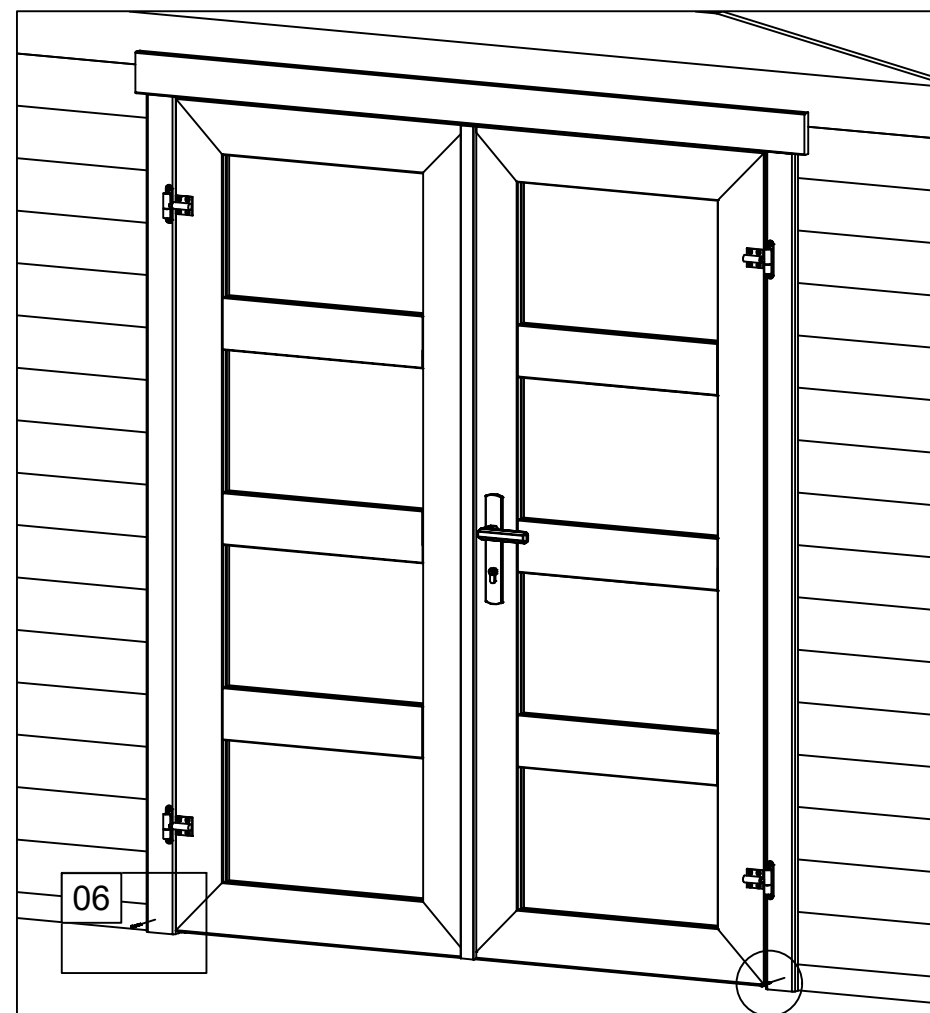
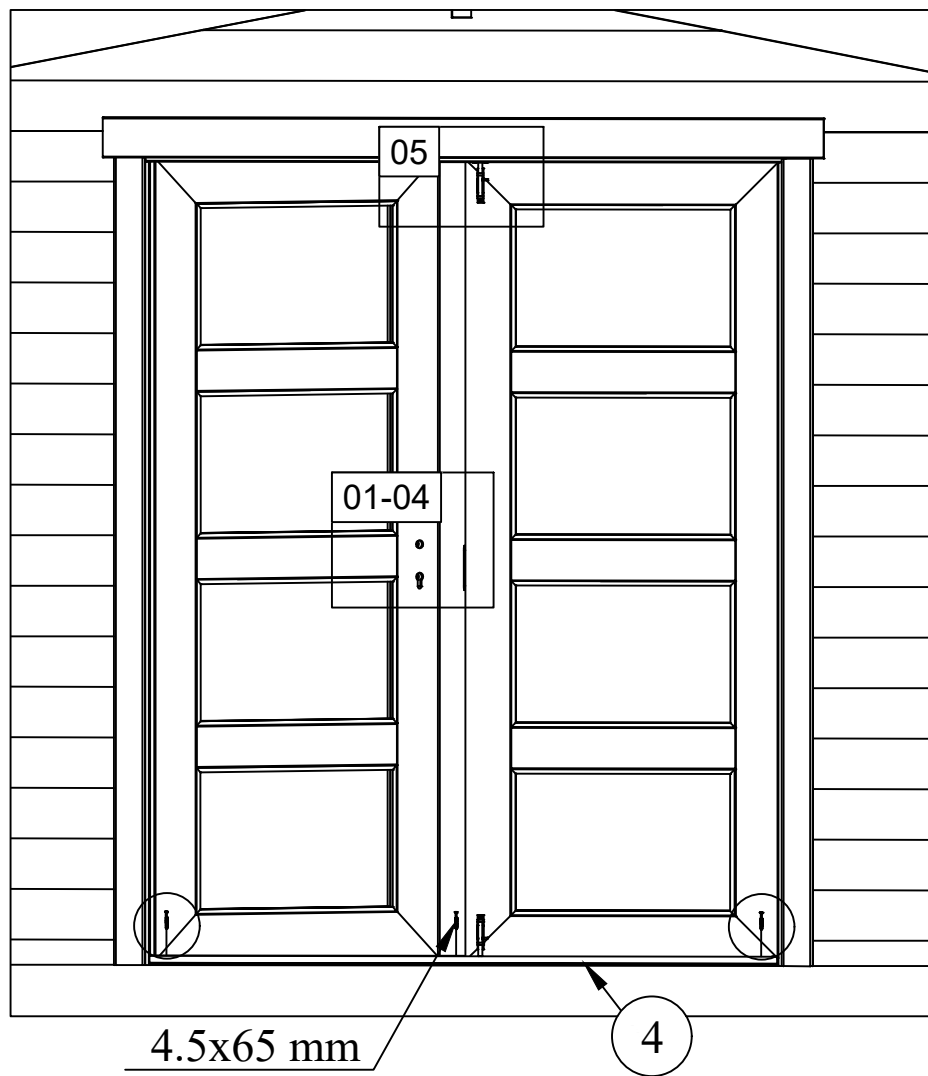


06

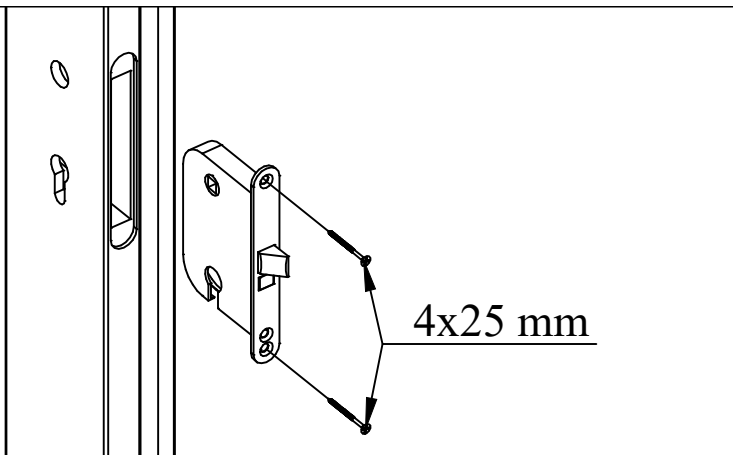




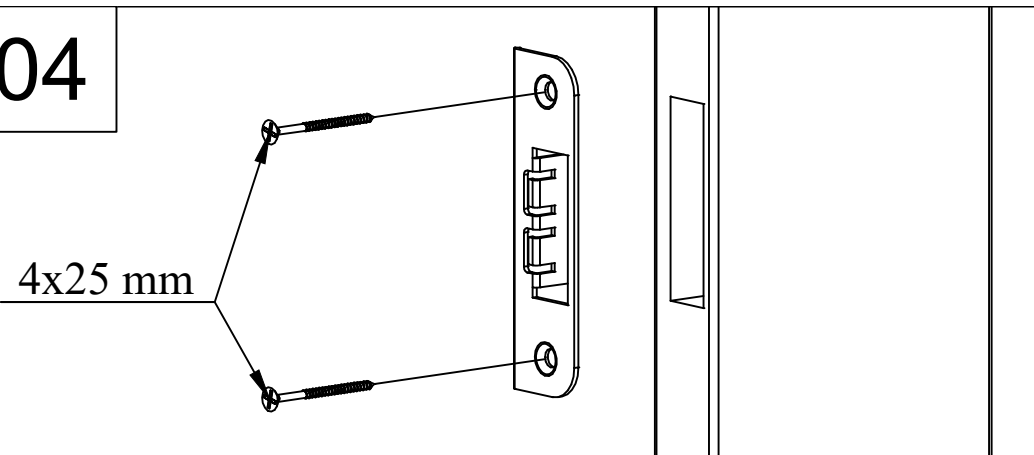




01



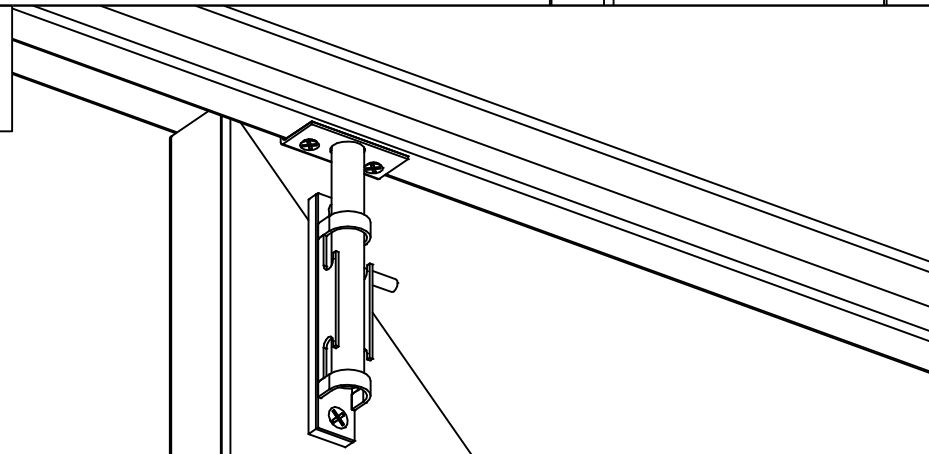
04



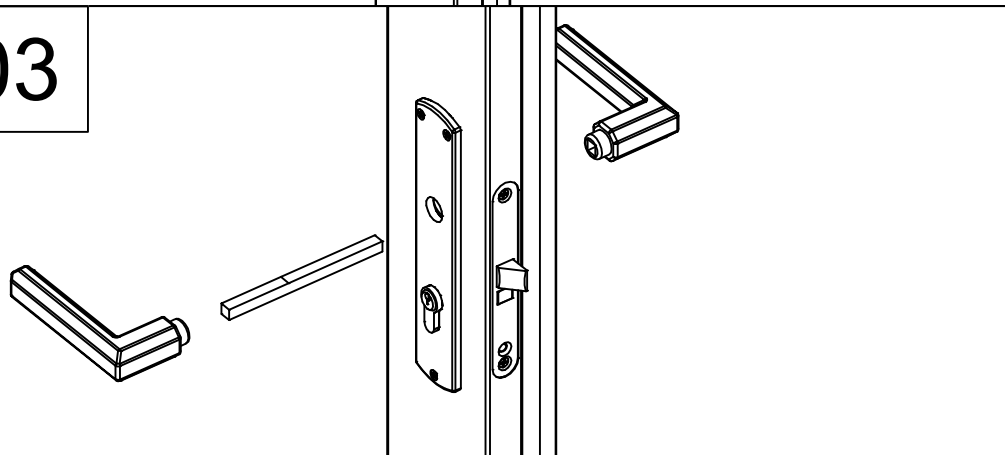
02



05



03



06

