

Art. Nr. 2833400

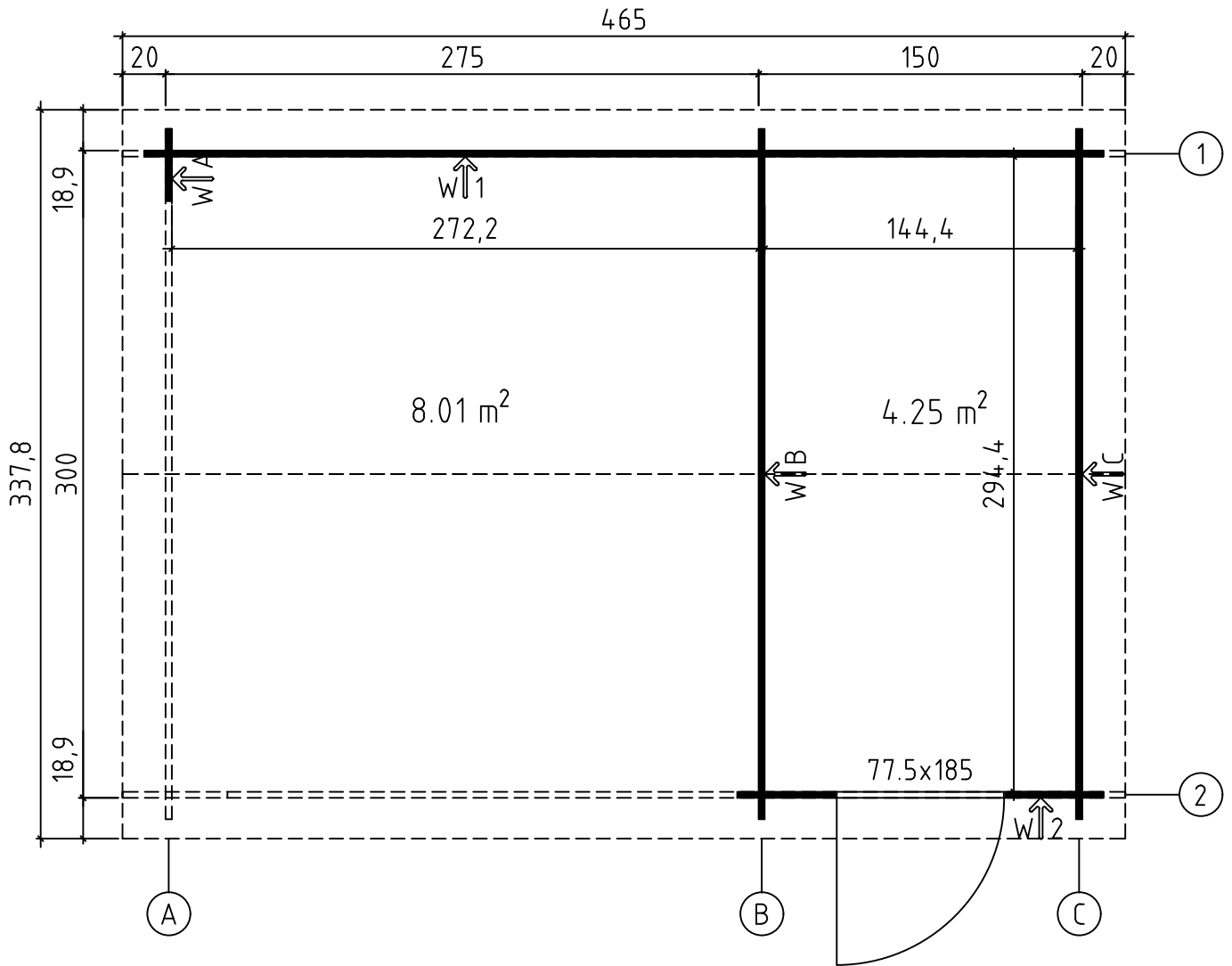
1/8



01.04.2024

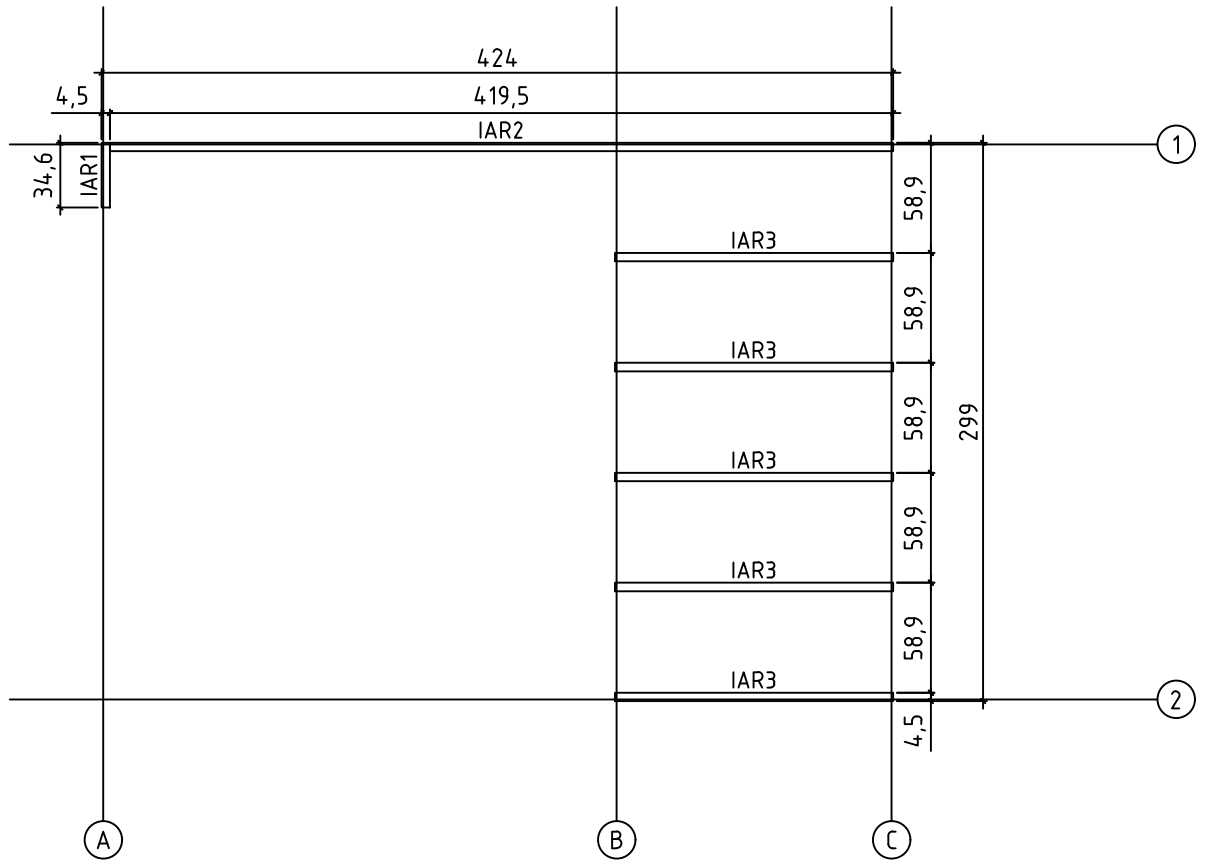
Art.Nr. 2833400

Groundplan - Grundplan - Plan de masse - Planimetria -
- Plattegrond - Planimetría - Põhiplaan

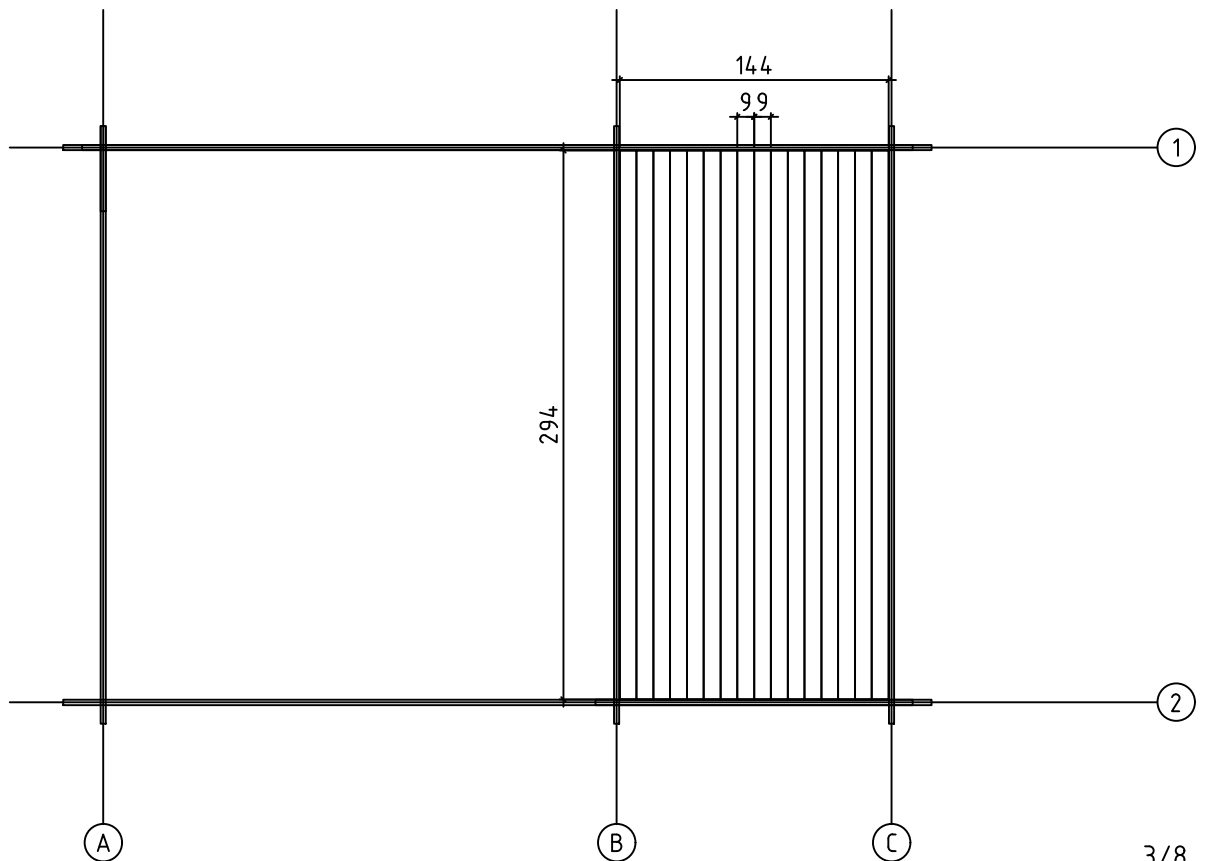


Art.Nr. 2833400

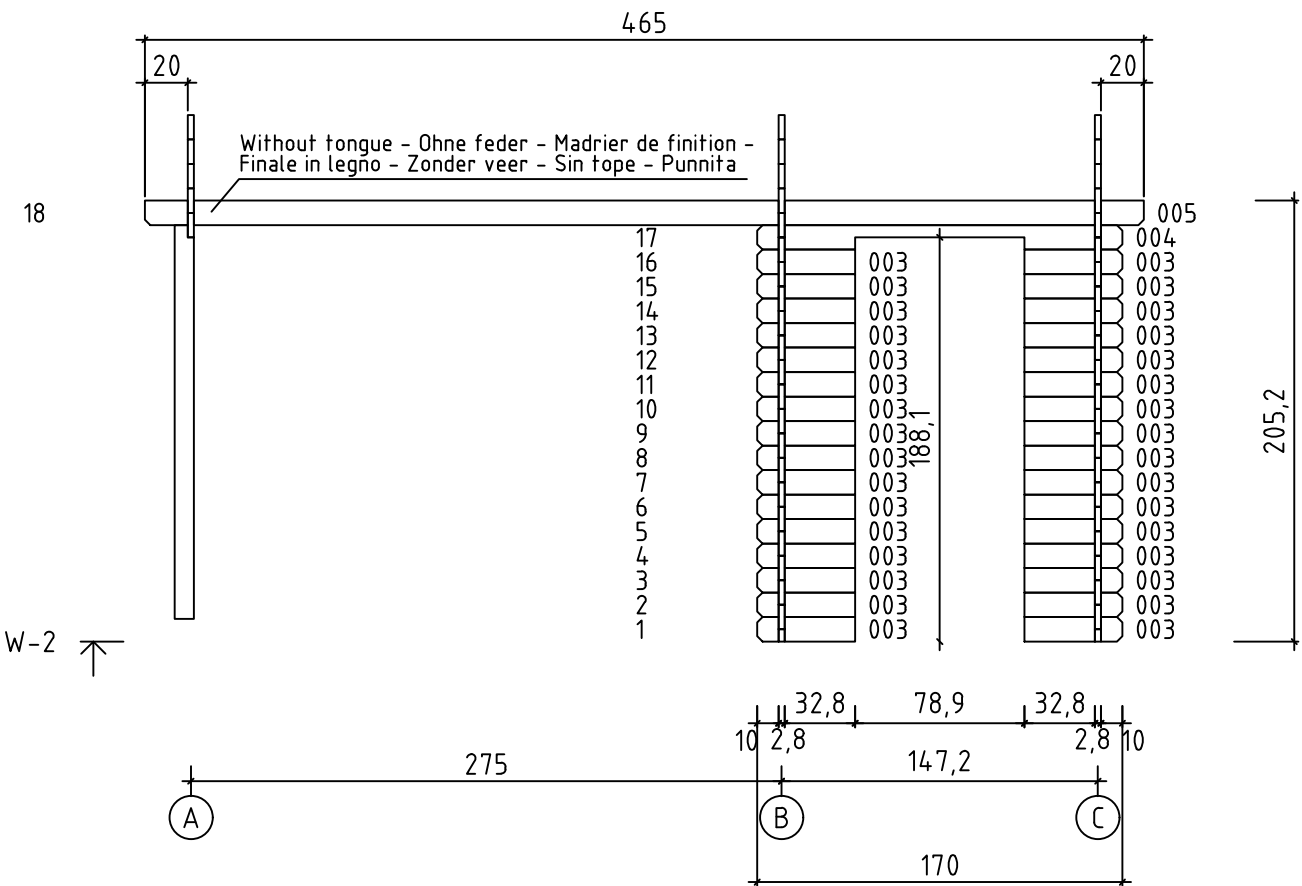
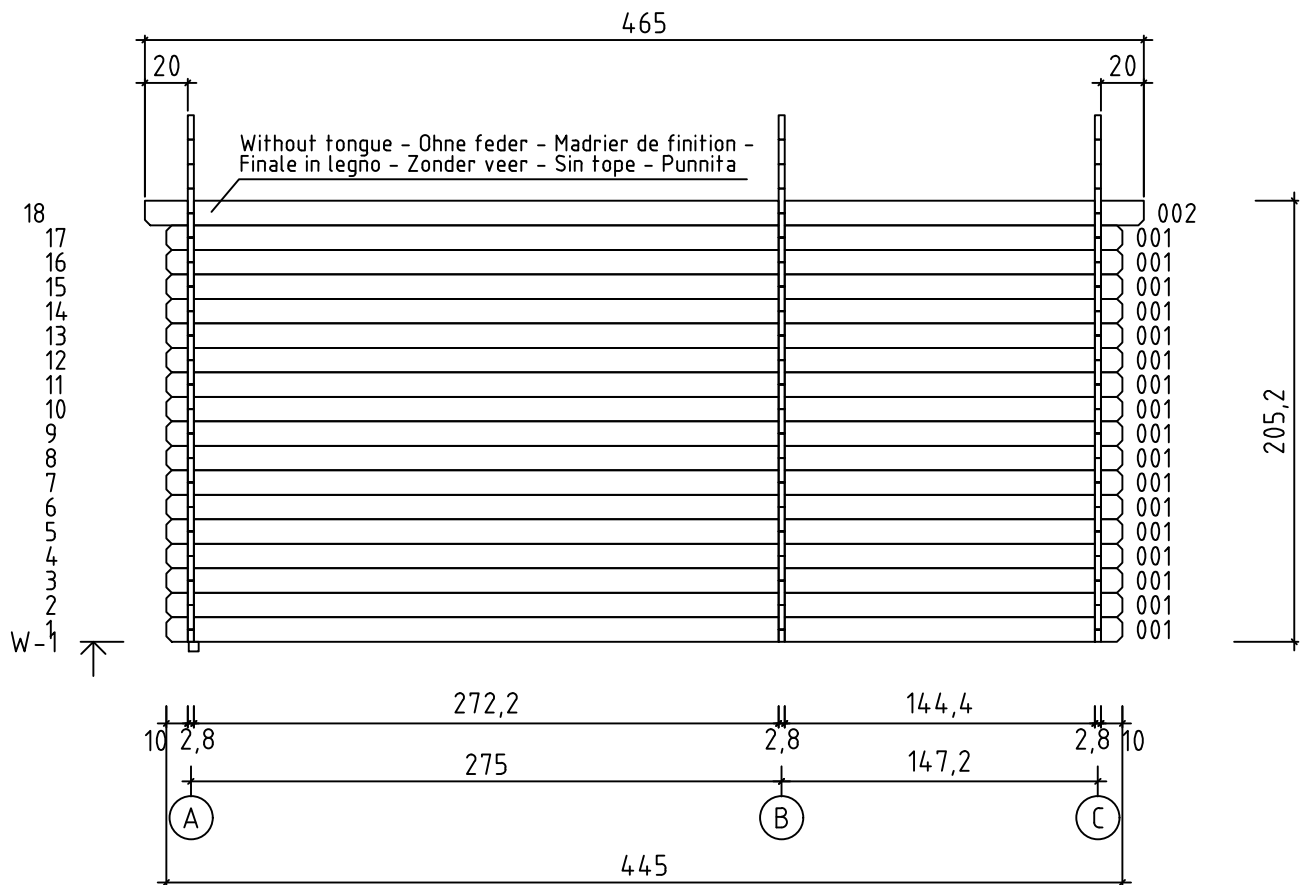
Foundation - Fundament - Fondation - Fondamenta - Fundering - Bastidor - Immutatud alusraam



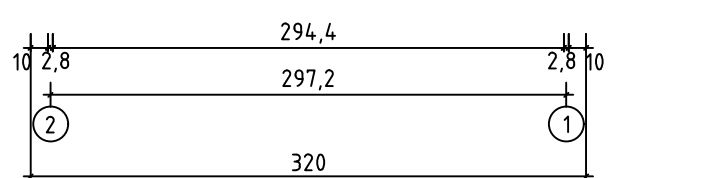
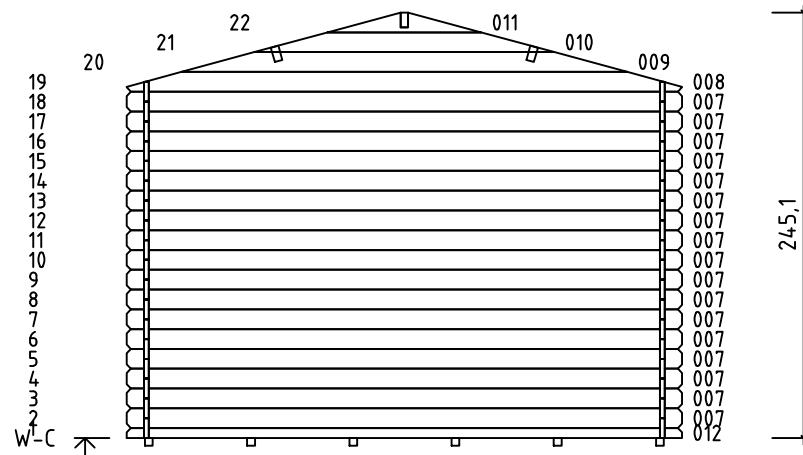
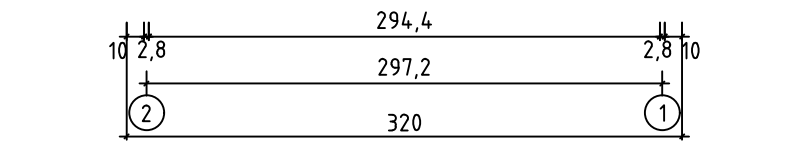
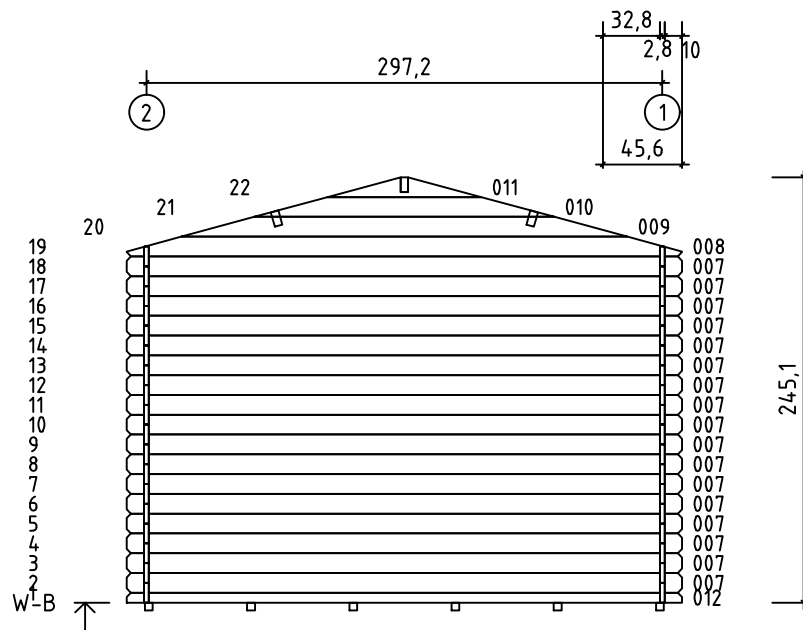
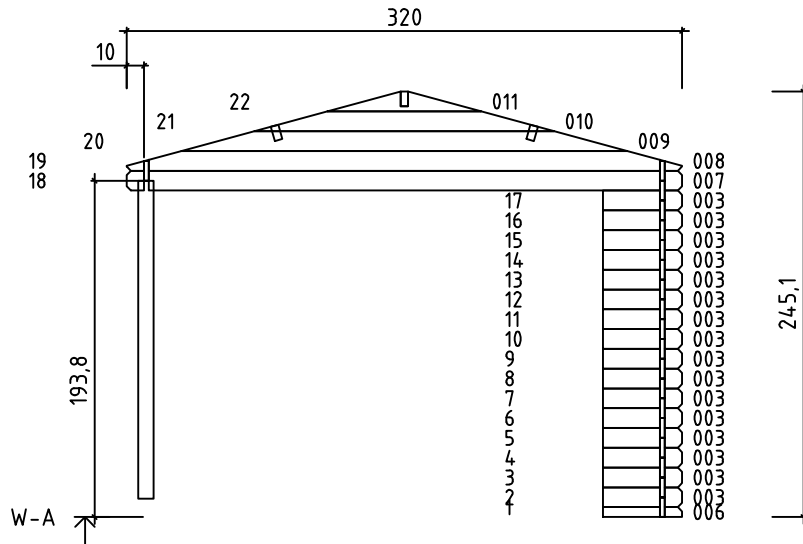
Floor boards - Fussbodenbretter - Plan pose plancher - Pavimento - Vloerhout - Tarima de suelo - Põrandalaudis



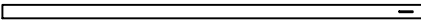

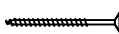
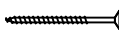
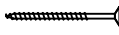
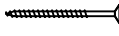
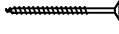
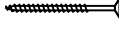
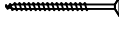

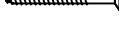
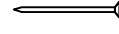


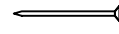

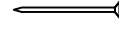
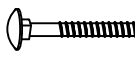

Art.Nr. 2833400

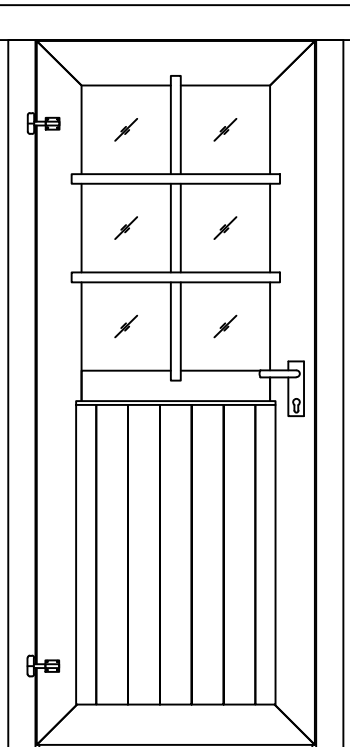
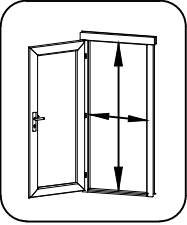
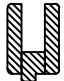

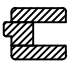

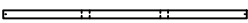
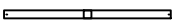


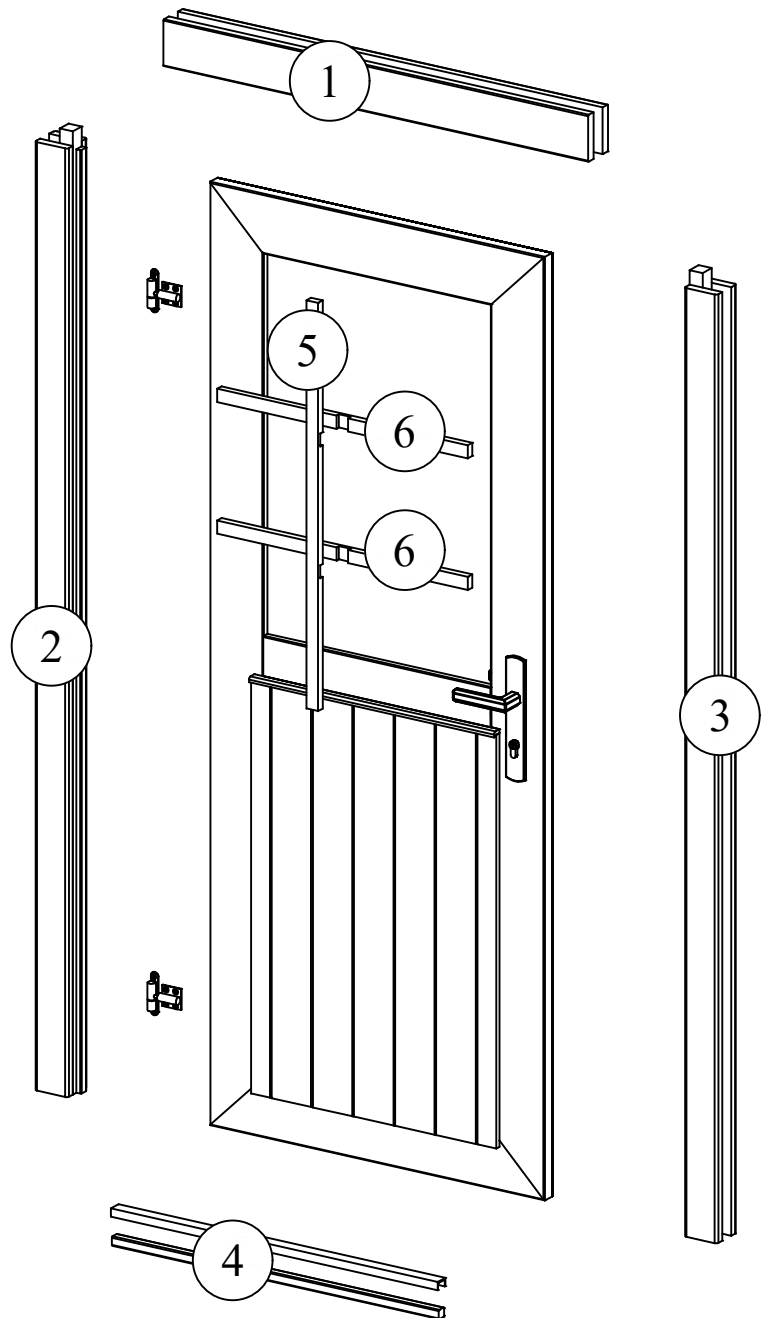
Art.Nr. 2833400

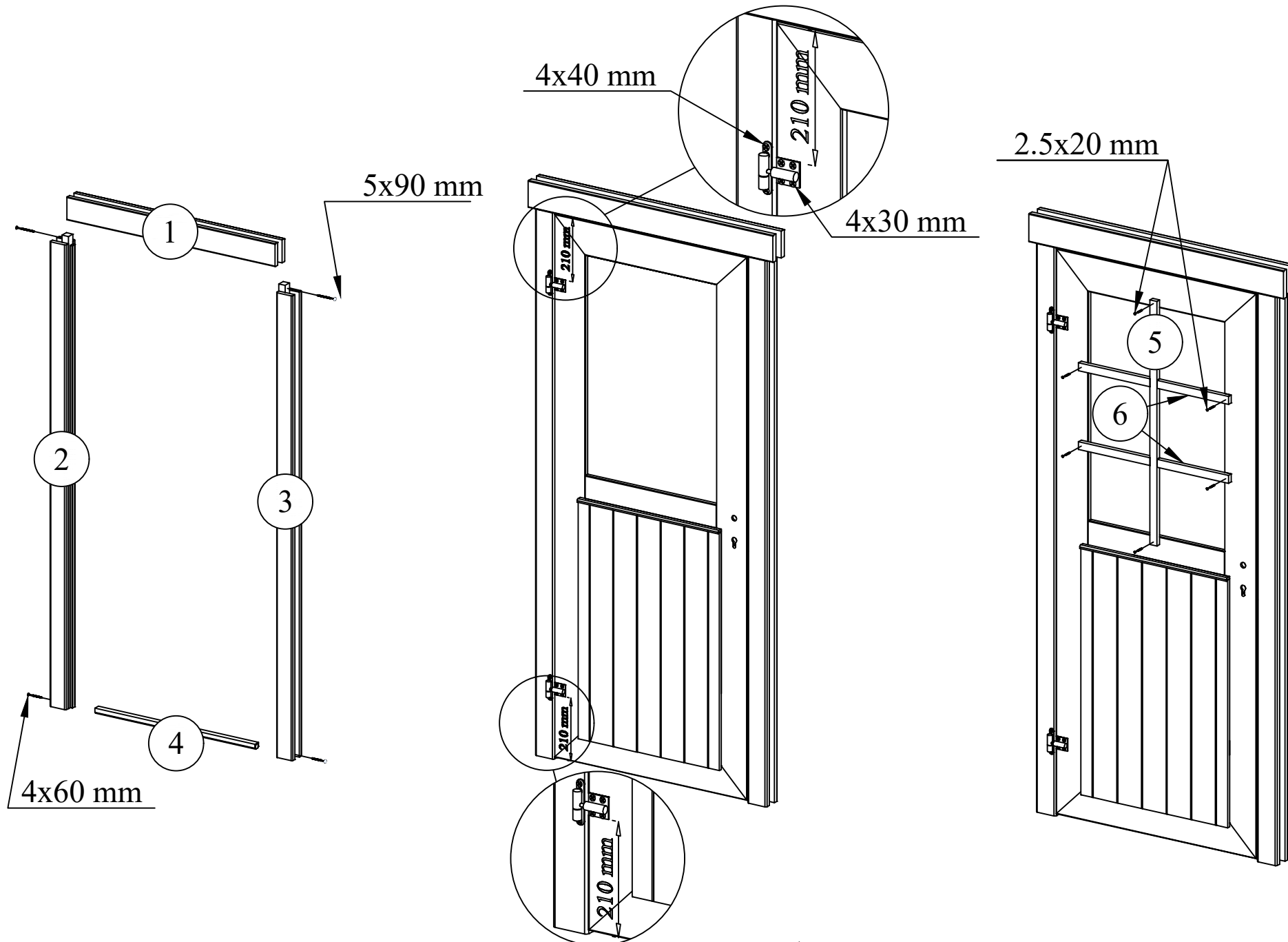


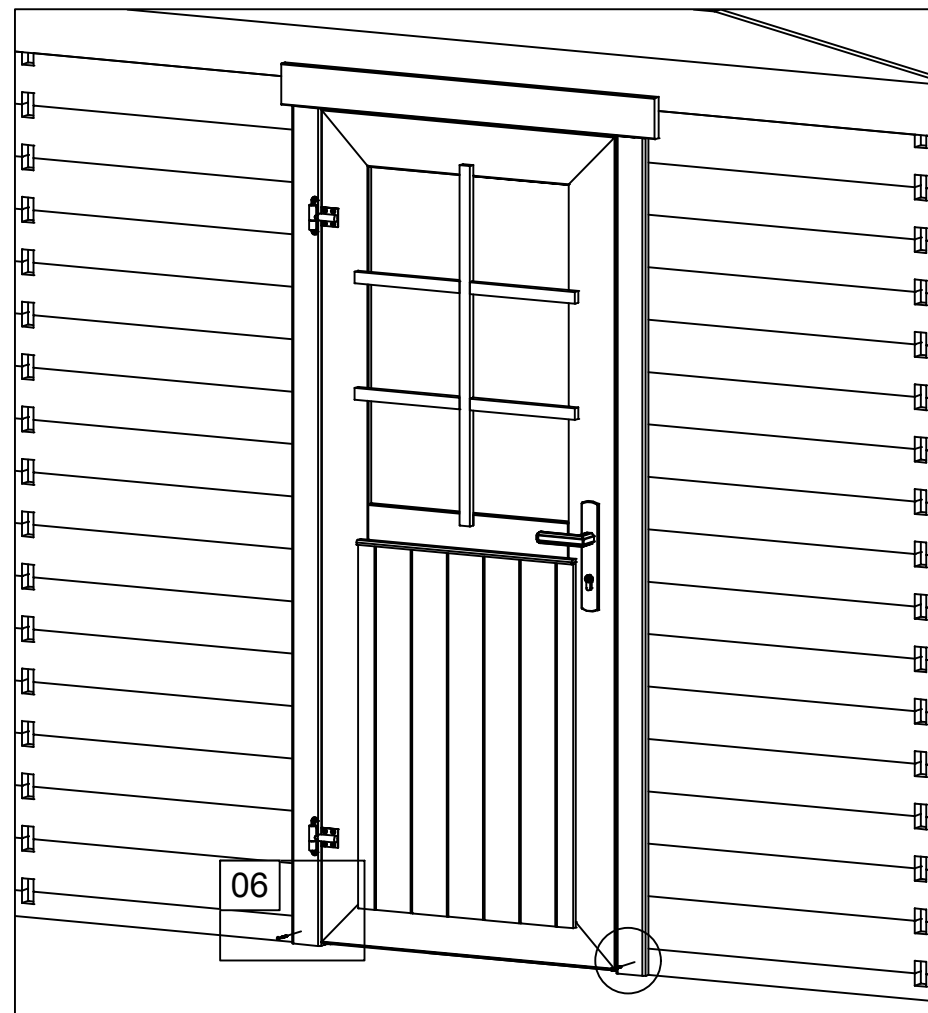
Pos	01.04.2024 Piece list - Stückliste - Liste des pièces - Elementi - Stuklijst - Elementos - Tükítabel Art.Nr. 2833400	6/8	Q	P (mm)	L (mm)
001 34643			17	28x114	4450
002 34646			1	28x114	4650
003 3546	100 328 		48	28x114	456
004 35070			1	28x114	1700
005 34645			1	28x114	4650
006 3543			1	28x57	456
007 767			35	28x114	3200
012 766			2	28x57	3200
WA-1 768			1		
WB-1 768			1		
WC-1 768			1		
IAR2 34469	Foundation - Fundament - Fondation - Fondamenta - Fundering - Bastidor - Immutatud alusraam 		1	45x45	4195
IAR3 34979	Foundation - Fundament - Fondation - Fondamenta - Fundering - Bastidor - Immutatud alusraam 		5	45x45	1490
IAR1 34470	Foundation - Fundament - Fondation - Fondamenta - Fundering - Bastidor - Immutatud alusraam 		2	45x45	346
A-PR1 34647	Roof beam - Dachbalken - Panne de toit - Perlina del tetto - Gordingen / dakbalk - Correa - Pärilin 		3	44x146	4650
FB-1 23056	Floor boards - Fussbodenbretter - Lame de plancher - Pavimento - Vloerhout - Tablero de suelo - Põrandalaud		16	90x15.5	2940
RB-1 34649	Roof boards - Dachbretter - Voliges - Perlina per tetto - Dakhout - Tablero de tejado - Katuselaud		104	90x15.5	1750
FL-1 30087	Floor fillet - Fussbodenleiste - Corniere de finition du plancher - Finitura per pavimento (battisco pà) - Vloerafwerklijs - Rodapié - Põrandaliist			18x18	9
DPL-1 34650	Roofing felt fillet - Dachpappenleiste - Baguette de fixation du feutre bitumeux - Asse per fissaggio guaina bituminosa - Afdeklijs asfaltpapier - Moldura de fieltro para tejado - Katusepapiiist		4	15x45	1800
P 34651	Post - Pfosten - Poteau - Piede registrabile - Stijl - Poste - Post		1	90x90	1835
TB1-1 34165	Fascia board - Traufbrett - Bandeau de toit - Finitura lati tetto - Gevellijs - Tablero de alero		4	15x45	2325

Pos	Piece list - Stückliste - Liste des pièces - Elementi - Stuklijst - Elementos - Tükítabel 01.04.2024 Art.Nr. 2833400 7/8	Q	P (mm)	L (mm)
KFS-1 2249	Storm protection - Sturmleiste - Latte anti-tempete - Protezione anti vento - Stormverankering / beveliging - Moldura antitormenta - Tormikinnitustüist 	5	22x45	2050
UT-1 34652	U-profile - U-profils - Profile u - Profilo ad u - U-profiel - Perfil en U - U-profiil 	1	28x58	1850
GL-1 34653	Gable moulding - Giebelleiste - Planche de rive - Finitura per frontale e retro del tetto - Gevellijst - Tablero de frontón - Viilulaud 	4	15x120	1800
HS8 5105	Screw for gable segment - Schrauben für deckblatt - Vis pour fixation losange de finition - Viti x frontali tetto - Schroef voor gevelpunt segment - Tornillo para rombo - Kruvi rombile 	4	3.5x35	
HS9 5106	Screw for u-profile - Schraube zur befestigung u-profils - Vis a tete fraisée pour profil u - Vite per profilo ad u - Schroef ter bevestiging u-profiel - Tornillo para perfil en U - Kruvi U-profiilile 	6	3.5x50	
HS9 5106	Screw for gable moulding - Schrauben für giebelleiste - Vis pour fixation planche de rive - Vite per fissare finiture davanti e dietro del tetto - Schroef voor gevellijst - Tornillo para tablero de frontón - Kruvi viilulauale 	24	3.5x50	
HS4 5102	Screw for fascia boards - Schrauben für traufbretter - Vis pour fixation bandeau de toit - Viti x striscia del tetto - Schroef voor gevellijst - Tornillo para tablero de alero - Kruvi räästalauale 	22	3x30	
HS14 5111	Screw for post - Schrauben für pfosten - Vis de fixation des poteaux - Viti per inviare - Schroef voor stijlen - Tornillo para poste - Kruvi postile 	2	4.5x80	
HS18 5113	Screw for roof beams - Schrauben für dachbalken - Vis pour fixation pannes de toit - Viti per perline del tetto - Schroef voor gordingen / dakbalken - Tornillo para correas - Kruvi pärlinitele 	9	5x120	
HS18 5113	Screw for gable - Schrauben für giebel - Vis pour fixation des pignons - Viti per timpano - Schroef voor gevelpunt - Tornillo para fijación de frontones - Kruvi viilude kinnitamiseks 	6	5x120	
HS16 5115	Screw for 1. wall beam - Schraube für 1. bohlenreihe - Vis de fixations 1ere rangée de madriers avec poutrelles de fondations - Vite fissaggio alle fondamenta - Schroef voor 1 wandbalk - Tornillo para medio tablero - Kruvi poollauale 	6	5x90	
HS16 5115	Screw for foundation - Schrauben zur befestigung fundament - Vis de fixations des poutrelles de fondations - Viti x fondamenta - Schroef voor fundering - Tornillo para bastidor - Kruvi alusraamile 	1	5x90	
HS20 5118	Screw for post height adjustment - Schrauben für regulierungsschraube für pfosten - Vis de fixation de support réglable de poteau - Viti per fissare ed aggiustare l'altezza del palo verticale - Schroef voor hoogte instelling stijlen - Tornillo para anclaje - Kruvi vajumispoldile 	8	6x50	
NF2 5127	Zn nail for floor fillet - Zn nägel für fussbodenleiste - Pointe pour corniere de finition du plancher - Chiodi x fissaggio pavimento - Spijker(nagel) voor vloer afdekljst - Clavo para rodapié - Nael põrandaliistule 	18	1.4x40	
SH28 32509	Hammer block - Schlagholz - Calle de frappe - Blocco di legno da usare come cuscinetto quando si usa il martello - Slagklos - Bloque de impacto - Löögiklots 	1		
SFS 5133	Nut for storm protection - Schraubenmutter für sturmleiste - Ecrou pour latte anti-tempete - Dado x asta protezone vento - Moer voor stormverankering - Tuerca para moldura antitormenta - Mutter tormikinnitustüistule 	10	D6	
NF4 5137	Zn nail for roof - Zn nägel für dachbretter - Pointe pour fixation voliges de toit - Chiodi x perline tetto - Spijker(nagel) voor dakhout - Clavo para tablero de tejado - Nael katusetlauale 	326	2x50	
NF4 5137	Zn nail for floor - Zn nägel für fussbodenbretter - Clous pour plancher - Chiodi x perline pavimento - Spijker(nagel) voor vloer - Clavo para tablero de suelo - Nael põrandalauale 	108	2x50	
NF5 5145	Zn nail for roofing felt fillet - Zn nägel für dachpappenleiste - Pointe pour baguette de fixation feutre bitumeux - Chiodi x carta bituminosa x tetto - Spijker(nagel) voor asfaltpapier afdekljst - Clavo de moldura de fieltro - Papiliistunael 	20	2x40	
BFS 5155	Bolt for storm protection - Bolzen für sturmleiste - Boulon pour latte anti-tempete - Bullone x asta protezone vento - Bout voor stormankerlat - Perno de madera para moldura antitormenta - Puidupolt tormikinnitustüistule 	10	6x60	
GS 32614	Gable segment - Deckblatt - Losange de finition - Decorazione in legno x frontale tetto - Gevelpunt segment - Rombo - Romb 	2		

Pos	16.01.2018	Piece list - Stückliste - Liste des pièces - Elementi - Stuklijst - Tükitalabel 775x1850 UK.2.056.XVV.MMX28 XGA+28	1/2	Q	P (mm)	L (mm)
		Glass size - Glasgröße - Taille de la vitre - Misura del vetro - Glas afmeting - Klaasi mõõt: 502x750 mm				
		  <p>702x1793 mm</p>				
1	Upper door jamb - Türrahmen oben - Cadre de porte supérieur - Telaio superiore della porta - Bovendorpel - Ukse ülemine leng		1	66x100	722	
2	Left door jamb - Türrahmen links - Cadre de porte gauche - Telaio montante sinistro della porta - Linkerstijl deurframe - Ukse vasak leng		1	66x80	1850	
3	Right door jamb - Türrahmen rechts - Cadre de porte droit - Telaio montante destro della porta - Rechterstijl deurframe - Ukse parem leng		1	66x80	1850	
4	Doorstep - Swelle - Barre de seuil - Soglia della porta - Deurdorpel - Lävepak		1	20x21	702	
5	Georgian bars - Sprossen - Croisillons - La griglia georgiana - Raamverdeling - Petteliistud		1	15x25	784	
6	Georgian bars - Sprossen - Croisillons - La griglia georgiana - Raamverdeling - Petteliistud		2	15x25	536	

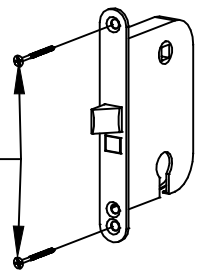






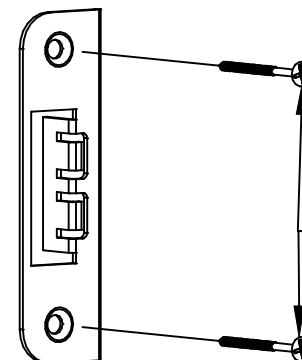
01

4x25 mm

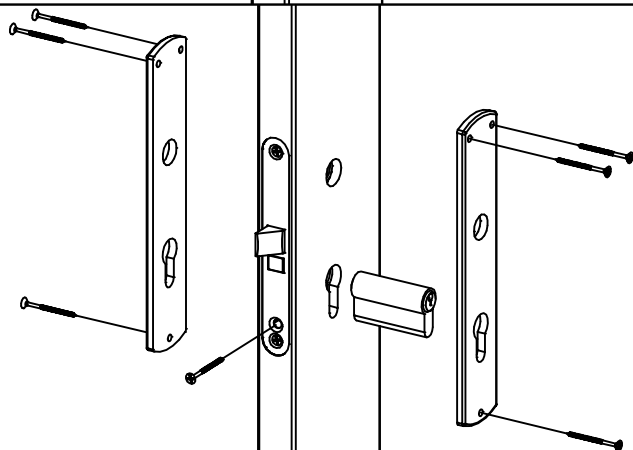


04

4x25 mm

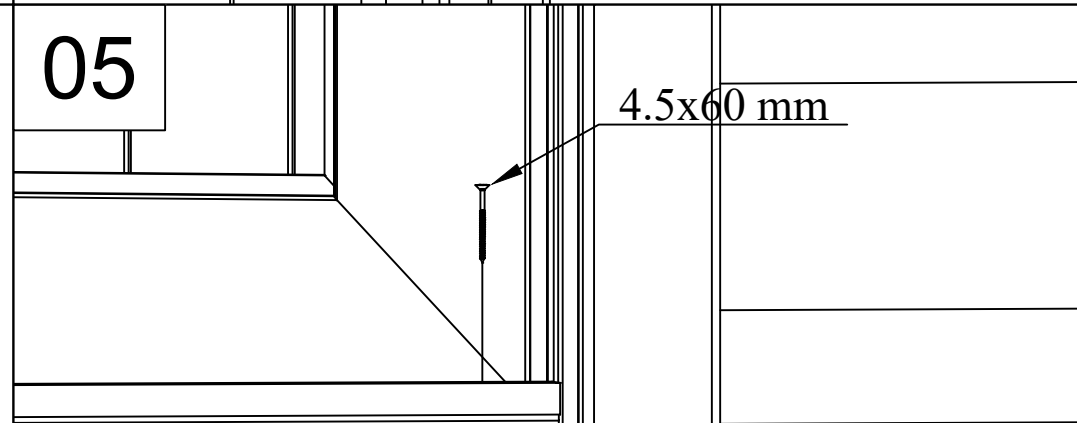


02

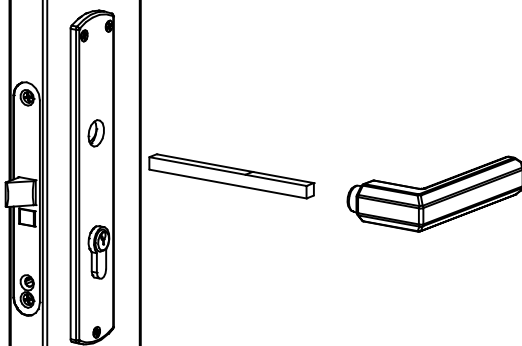
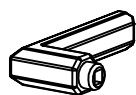


05

4.5x60 mm



03



06

3.5x50 mm

