

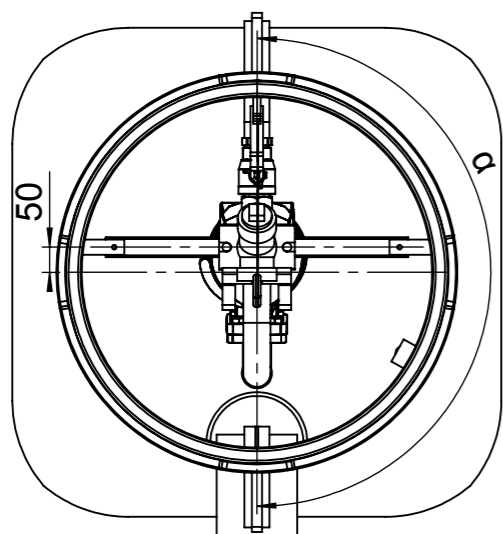
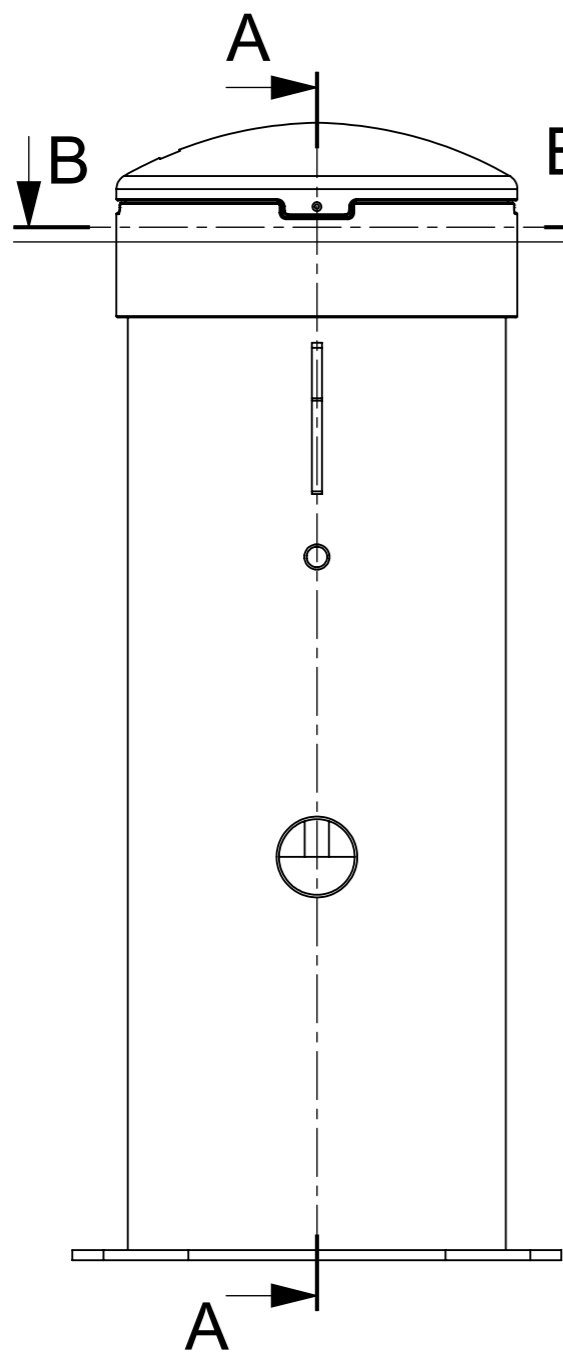
SECTION B-B

Pos.	Nimetus	Materjal, tüüp	Möödud
1	Luuk	PE	DN700, 50mm soojusisolatsiooniga
2	Teenindusava	PE	D700, 50mm soojusisolatsiooniga
3	Korpus	PE	ID700, SN2 kN/m ²
4	Pump		Grundfos/KSB/Wilo
5	Pumpla põhi	PE	20 mm
6	Kiirühendusliitmik	Malm, epoksiidkattega	1 1/2" <input type="checkbox"/>
7	Tagasilöögiklapp	Malm, epoksiidkattega	DN40 <input type="checkbox"/>
8	Kuulkraan	Messing	DN40 <input type="checkbox"/>
9	Survetoru	AISI316	DN40 <input type="checkbox"/>
10	Väljavool	PE	d50 mm <input type="checkbox"/>
11	Alarmseade		Tank-Check RF-412 <input type="checkbox"/>

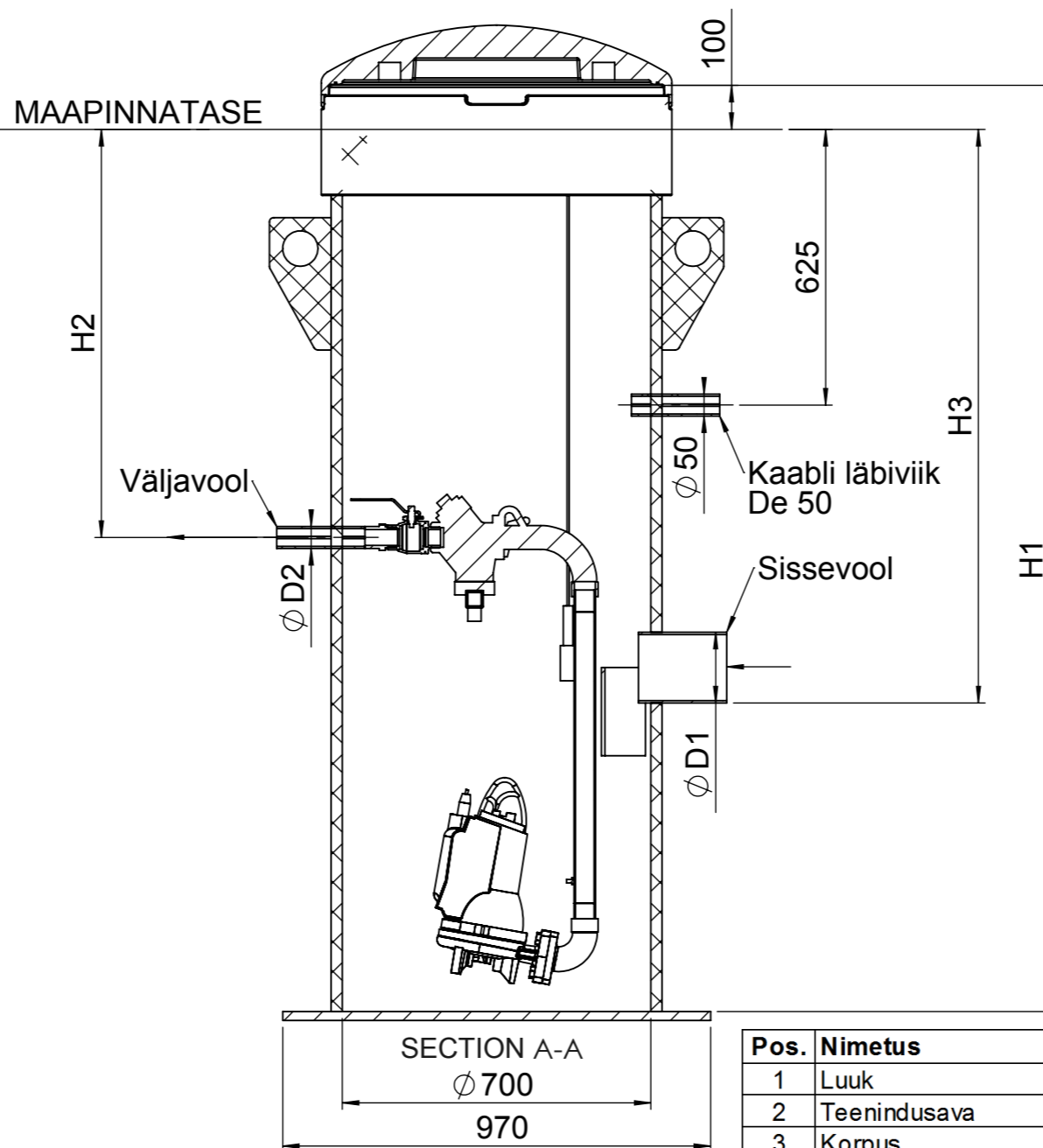
Metric: mm	Material: Unspec.	Finish: Unspec.	Mass: kg Unspec.	Size: A3	Sheet: 1/1
------------	-------------------	-----------------	------------------	----------	------------

Drawn: E.Ehala 20.11.2017	ID700 STRONG väikepumpla reoveele 1 pumba ja plastluugiga
Approved:	

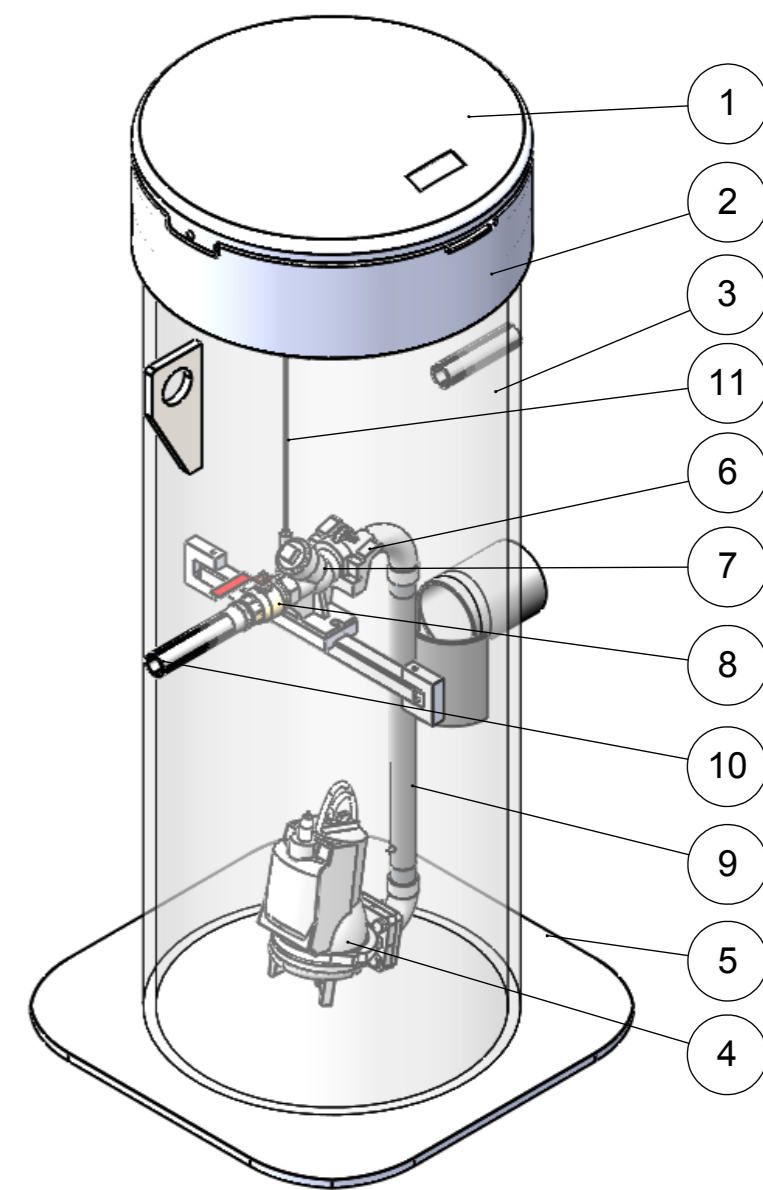
Innovative Water Systems www.iwsgroup.ee	Drawing number: NA
--	------------------------------



SECTION B-B



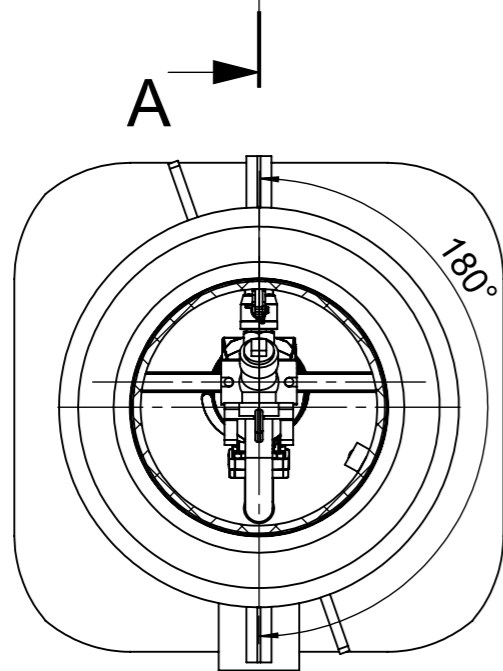
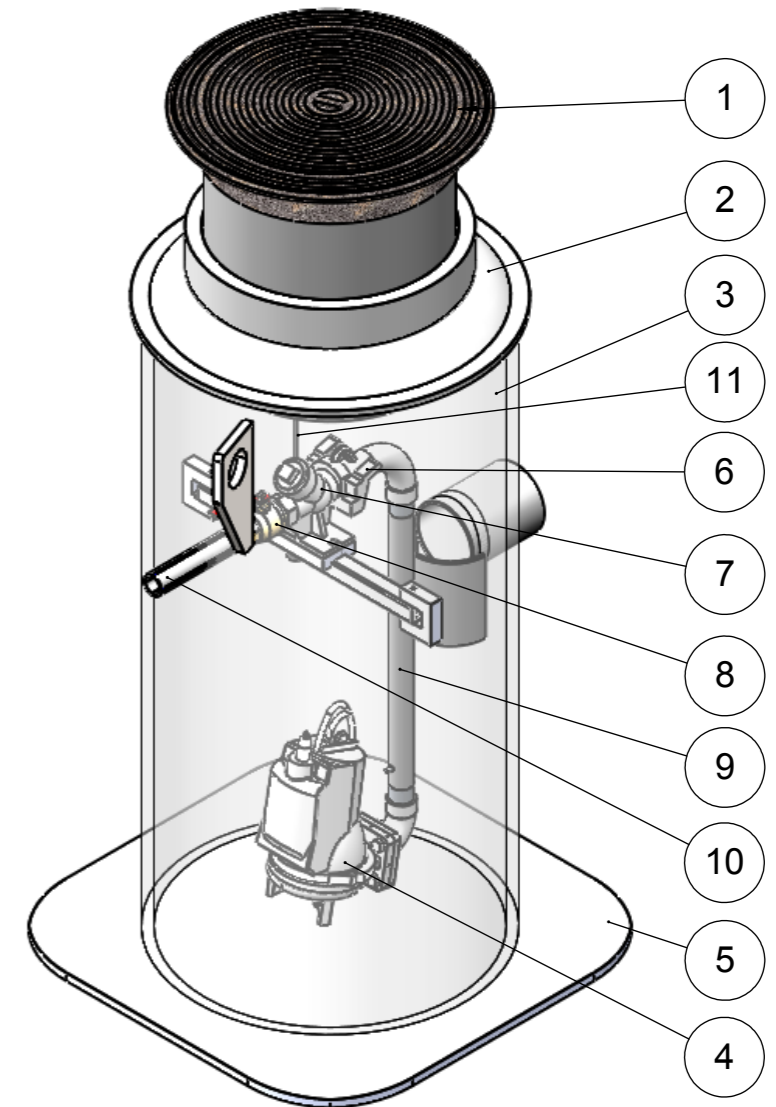
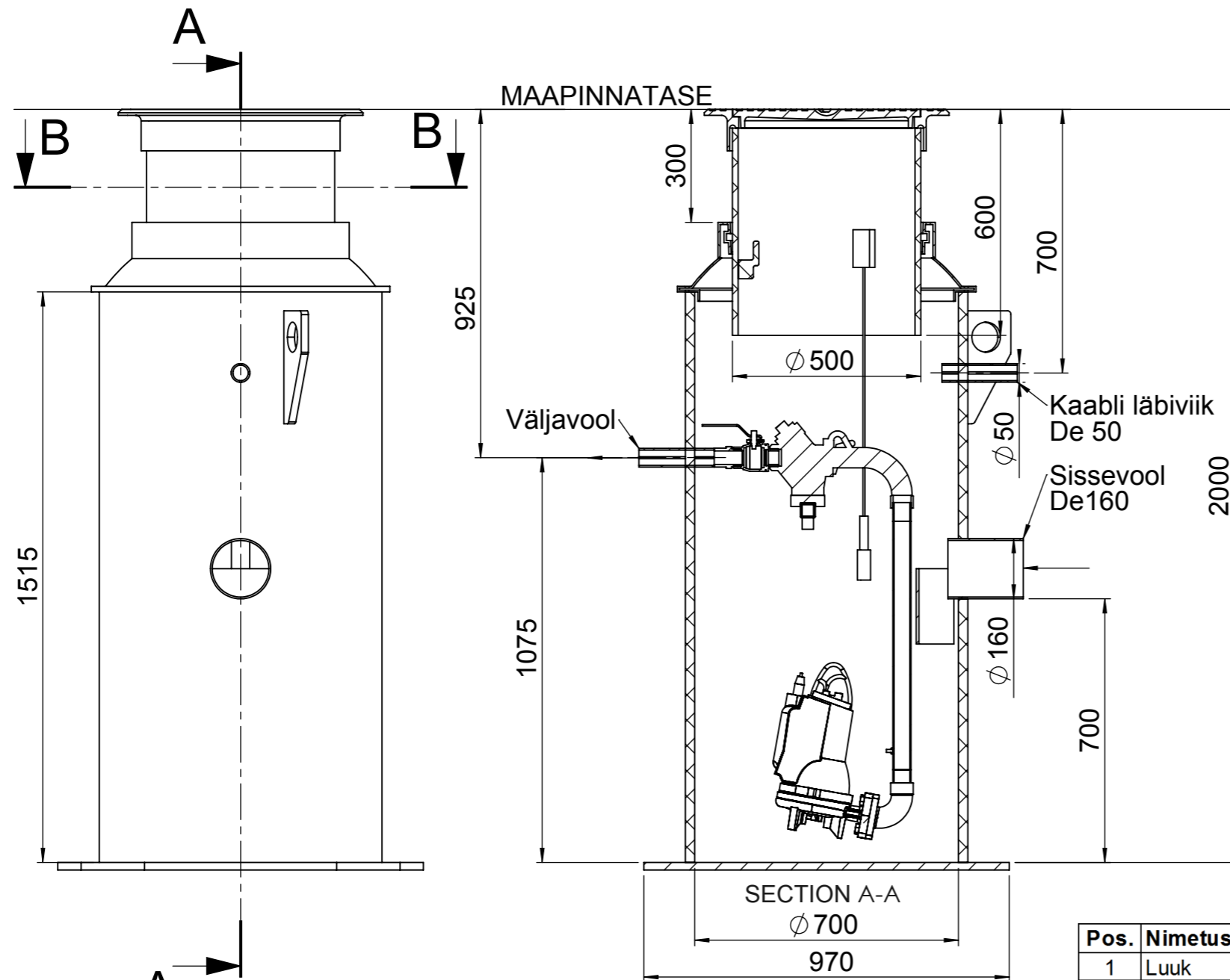
SECTION A-A
 $\varnothing 700$
 970



Pos.	Nimetus	Materjal, tüüp	Mõõdud
1	Luuk	PE	DN700, 50mm soojusisolatsiooniga
2	Teenindusava	PE	D700, 50mm soojusisolatsiooniga
3	Korpus	PE	ID700, SN2 kN/m2
4	Pump		Grundfos/KSB/Wilo
5	Pumpla põhi	PE	20 mm
6	Kiirühendusliitmik	Malm, epoksiidkattega	1 1/2"
7	Tagasilöögiklapp	Malm, epoksiidkattega	DN40 <input type="checkbox"/> 2" <input type="checkbox"/>
8	Kuulkraan	Messing	DN40 <input type="checkbox"/>
9	Survetoru	AISI316	DN40 <input type="checkbox"/>
10	Väljavool	PE	d50 mm <input type="checkbox"/>
11	Alarmseade		Tank-Check RF-412 <input type="checkbox"/>

Pumpla kogukõrgus	H1=.....mm
Väljuva toru sügavus maapinnast	H2=.....mm
Väljuva toru läbimõõt	D2=50mm <input type="checkbox"/> 63mm <input type="checkbox"/>
Siseneva toru sügavus maapinnast	H3=.....mm
Siseneva toru läbimõõt	D1=.....mm
Siseneva toru nurk mõõdetakse survetorust päripäeva	α =.....°
Pumba mark

Metric: mm	Material:	Finish:	Mass: kg	Size:	Sheet:
	Unspec.	Unspec.	Unspec.	A3	1/1
Drawn:	E.Ehala 20.11.2017	ID700 STRONG väikepumpla reoveele 1 pumba ja plastluugiga			
Approved:					
Innovative Water Systems www.iwsgroup.ee			Drawing number: NA		



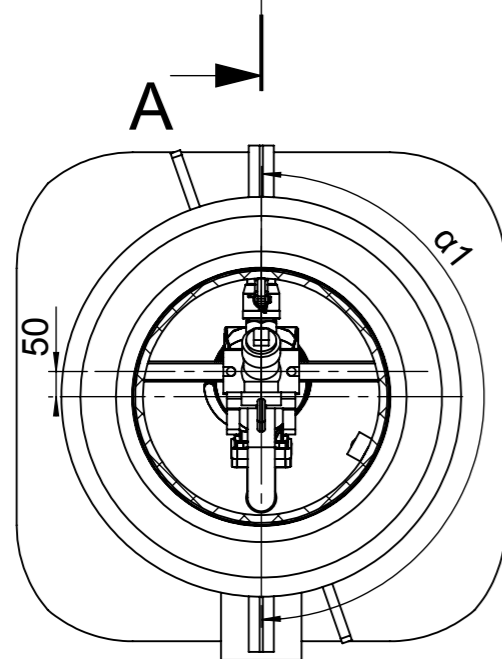
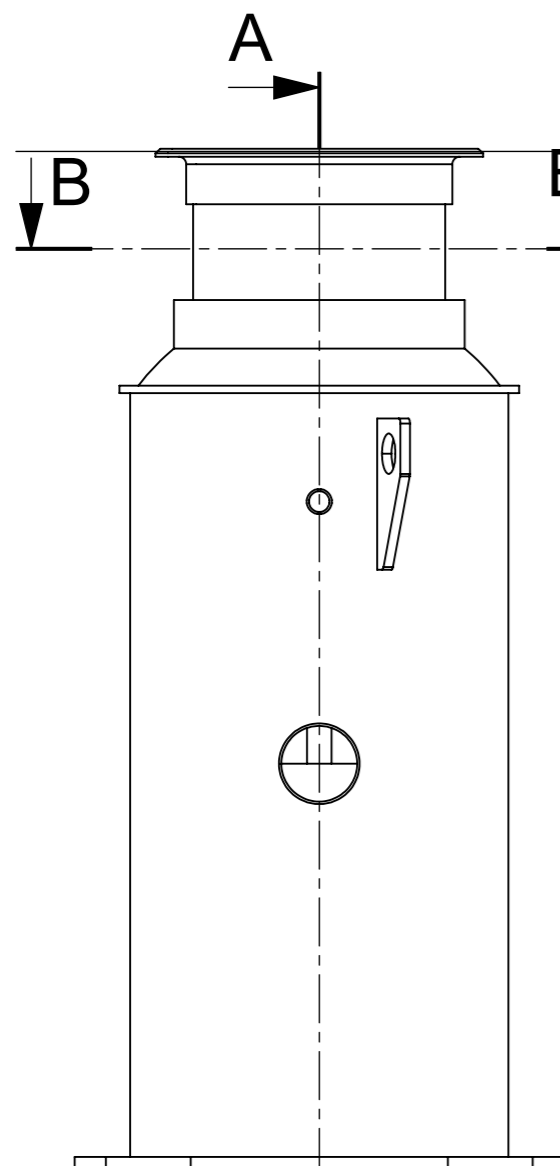
SECTION B-B

Pos.	Nimetus	Materjal, tüüp	Möödud			
1	Luuk	Malm	D500			
2	Teenindusava	PE	D750/500			
3	Korpus	PE	ID700, SN2 kN/m2			
4	Pump		Grundfos/KSB/Wilo			
5	Pumpla põhi	PE	20 mm			
6	Kiirühendusliitmik	Malm, epoksiidkattega	1 1/2"			
7	Tagasilöögiklapp	Malm, epoksiidkattega	DN40	<input type="checkbox"/>	2"	<input type="checkbox"/>
8	Kuulkraan	Messing	DN40		DN50	
9	Survetoru	AISI316	DN40		DN50	
10	Väljavool	PE	d50 mm		DN50	
11	Alarmseade				d63 mm	
						Tank-Check RF-412 <input type="checkbox"/>

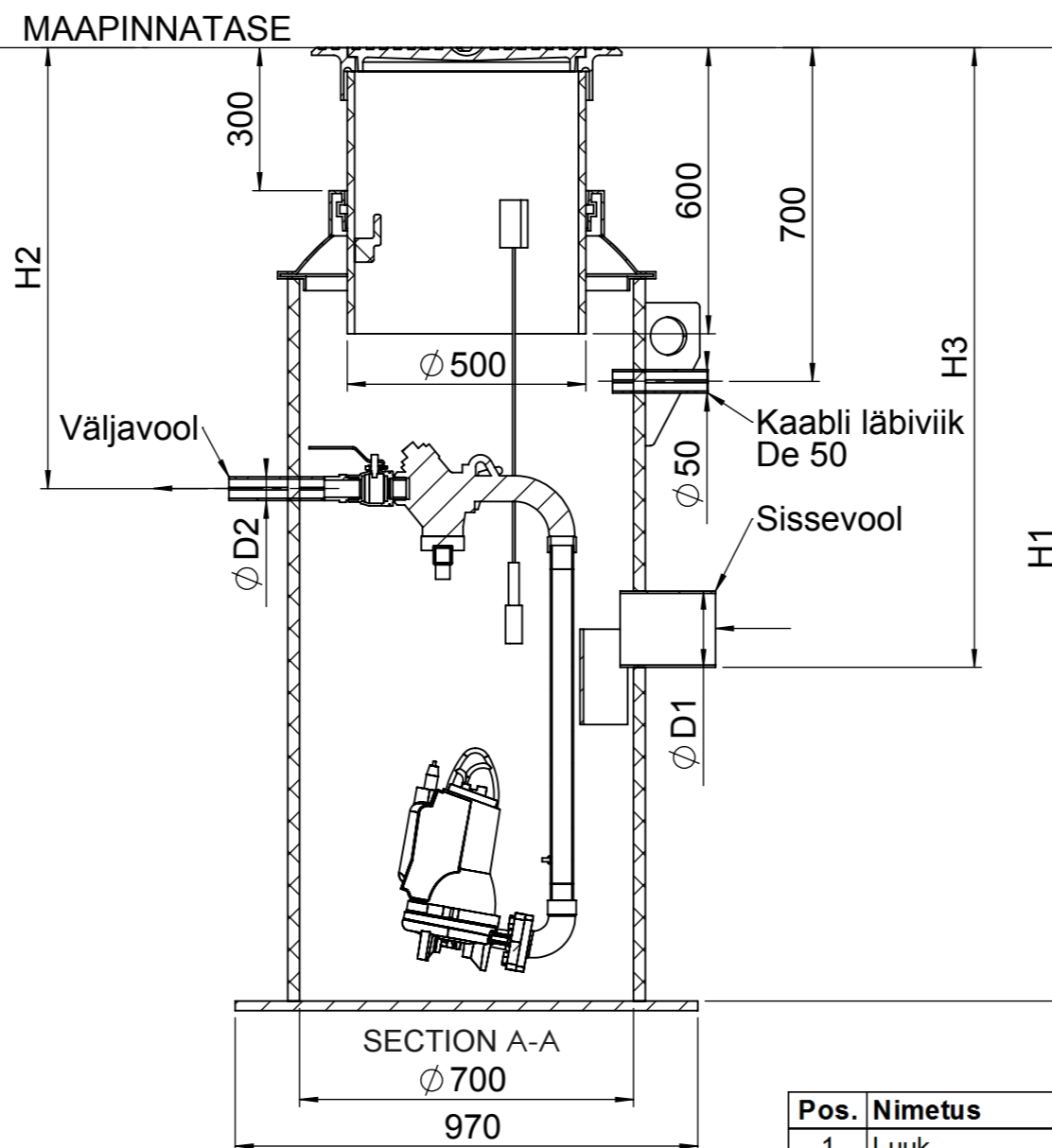
Metric: mm 	Material: Unspec.	Finish: Unspec.	Mass: kg Unspec.	Size: A3	Sheet: 3/1
Drawn: E.Ehala 22.11.2017	ID700 STRONG väikepumpla reoveele 1 pumba ja malmluugiga				
Approved:					

Innovative Water Systems
www.iwsgroup.ee

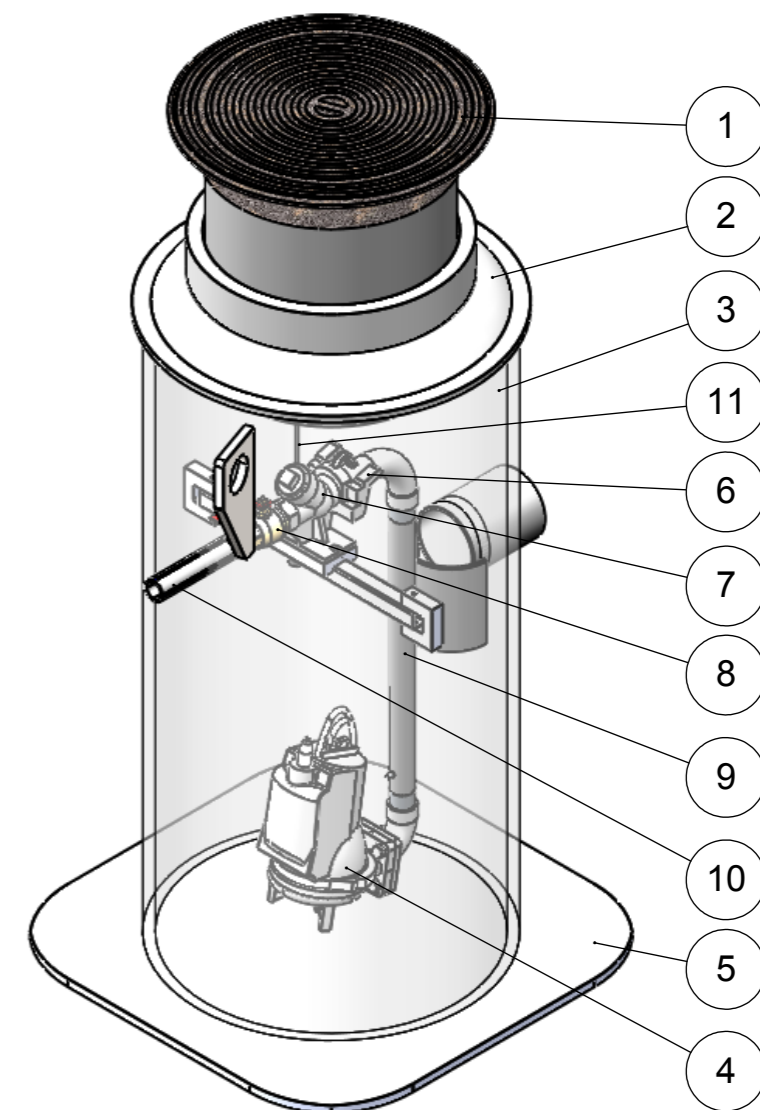
Drawing number:
NA



SECTION B-B



SECTION A-A
 ϕ 700
 970



Pos.	Nimetus	Materjal, tüüp	Möödud	
1	Luuk	Malm	D500	
2	Teenindusava	PE	D750/500	
3	Korpus	PE	ID700, SN2 kN/m2	
4	Pump		Grundfos/KSB/Wilo	
5	Pumpla põhi	PE	20 mm	
6	Kiirühendusliitmik	Malm, epoksiidkattega	1 1/2" <input type="checkbox"/>	2" <input type="checkbox"/>
7	Tagasilöögiklapp	Malm, epoksiidkattega	DN40 <input type="checkbox"/>	DN50 <input type="checkbox"/>
8	Kuulkraan	Messing	DN40	DN50
9	Survetoru	AISI316	DN40	DN50
10	Väljavool	PE	d50 mm	d63 mm
11	Alarmseade		Tank-Check RF-412 <input type="checkbox"/>	

Pumpla kogukõrgus	H1=.....mm
Väljuva toru sügavus maapinnast	H2=.....mm
Väljuva toru läbimõõt	D2=50mm <input type="checkbox"/> 63mm <input type="checkbox"/>
Siseneva toru sügavus maapinnast	H3=.....mm
Siseneva toru läbimõõt	D1=.....mm
Siseneva toru nurk moodetakse survetorust päripäeva	α =.....°
Pumba mark

Metric: mm	Material: Unspec.	Finish: Unspec.	Mass: kg Unspec.	Size: A3	Sheet: 1/1
Drawn: E.Ehala 22.11.2017	ID700 STRONG väikepumpla reoveele 1 pumba ja malmluugiga				
Approved:					
Innovative Water Systems www.iwsgroup.ee			Drawing number: NA		