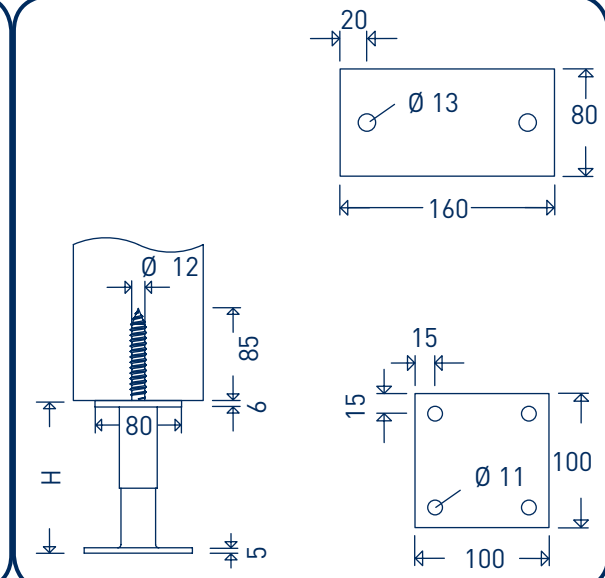
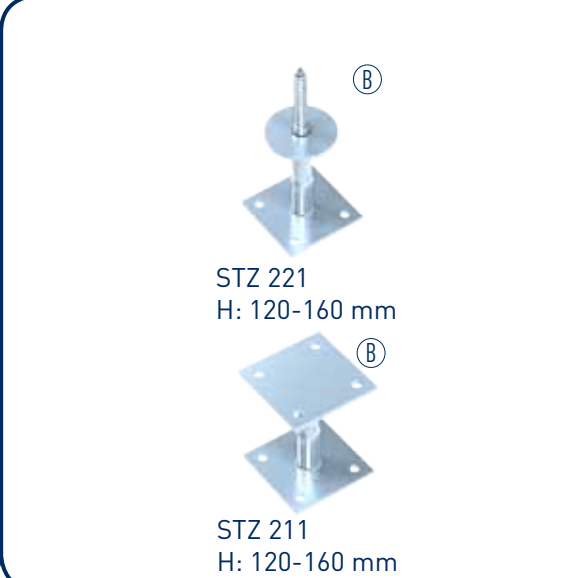
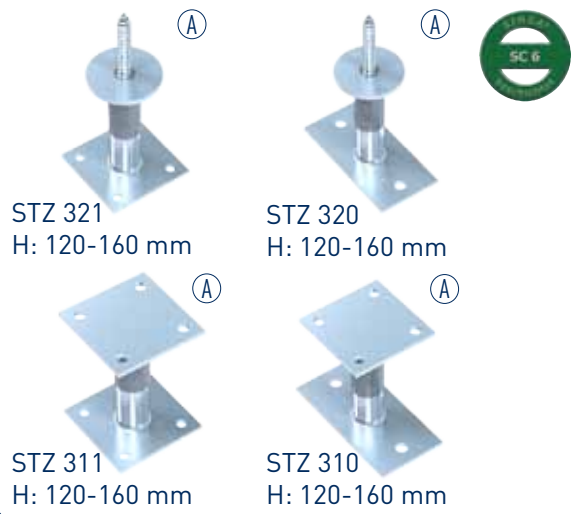




ZaFix® STZ 2,3

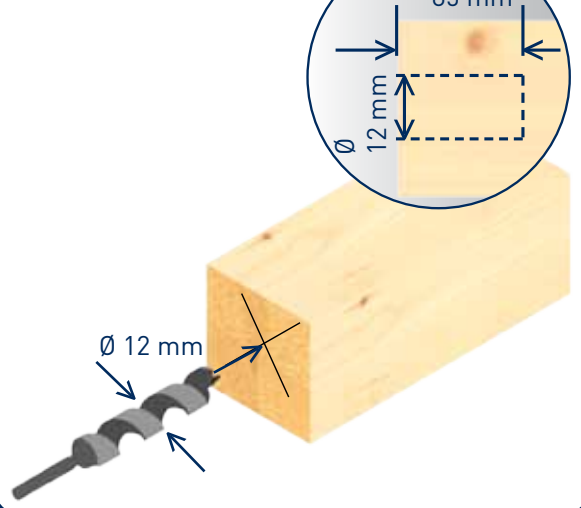
ZaFix® STZ



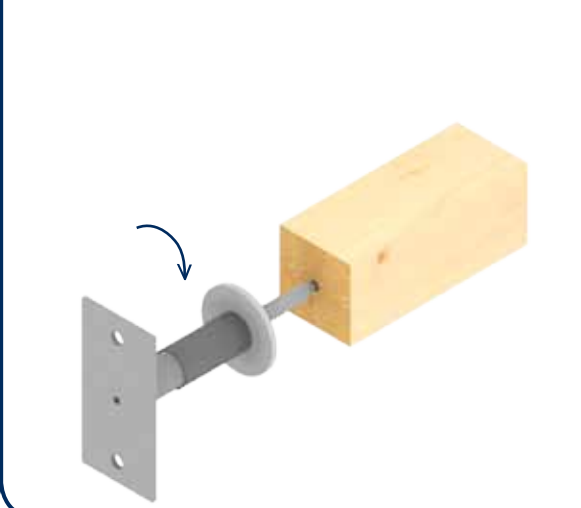
Mehr Information zum Produkt!

MA Nr. 38471/16/1

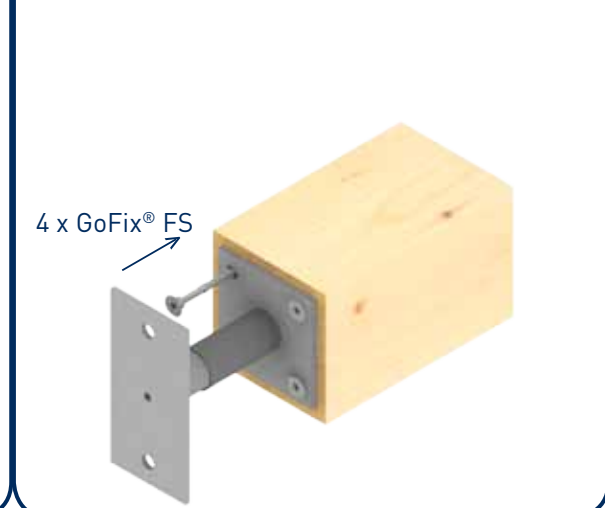
A/B 1



A 2



A 3



TAKE THE BEST



