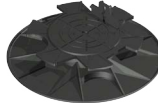


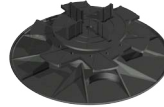
# JustiFix® II JK



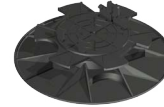
JustiFix® JK 50 H



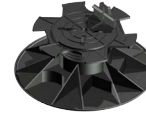
JustiFix® II JK 50 S



JustiFix® II JK 50 SF



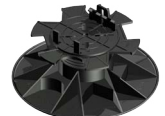
JustiFix® II JK  
90 H/125 H / 160 H



JustiFix® II JK  
90 S/125 S/160 S



JustiFix® II JK  
90 SF/125 SF/160 SF



JustiFix® JA 70



TAKE THE BEST®



SIHGA

## JustiFix® II JK

### A 1 JustiFix® JK 50 H / II JK 50S / II JK 50 SF



=



30 - 50 mm



30 mm



50 mm

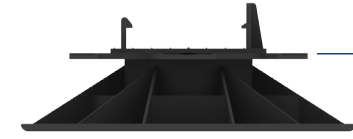
### B 1 JustiFix® II JK H / JK S / JK SF



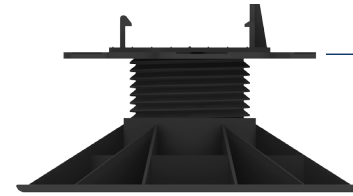
=



Justierbereich



von



bis



Mehr Information zum Produkt!

MA. Nr. 38482/17/1

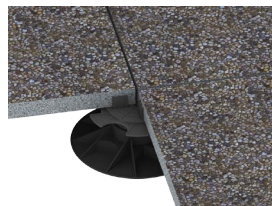
## TAKE THE BEST



Dimension	Justierbereich		Auflagefläche
JustiFix® II JK	von	bis	Durchmesser
Type	[mm]		[mm]
<b>50</b>	30	50	210
<b>90</b>	50	90	210
<b>125</b>	50	125	210
<b>160</b>	120	160	210

## A/B 2

JustiFix® II JK



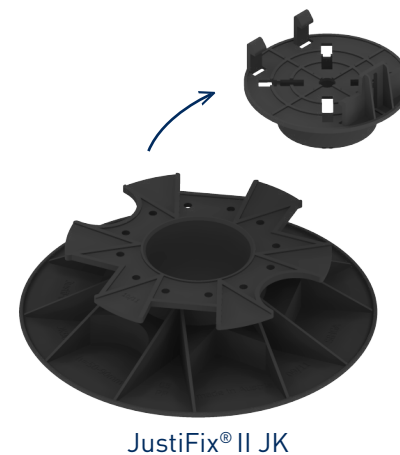
JustiFix® II JK H



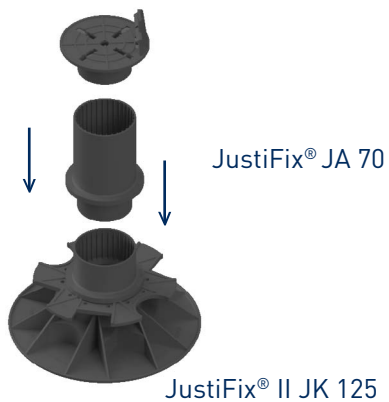
JustiFix® II JK SF



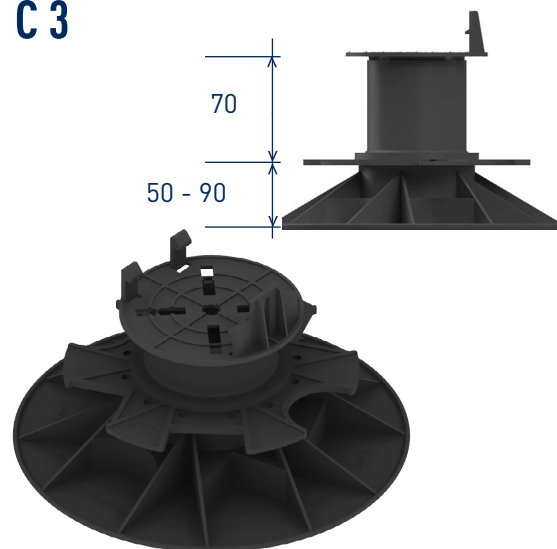
## C 1



## C 2



## C 3



## C 4

