



BeziFix® Anker
ZF/ ZS/ ZSS

BeziFix® Anker ZF



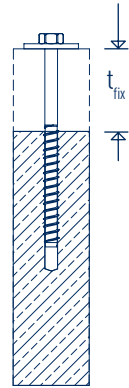
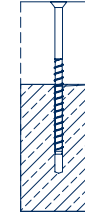
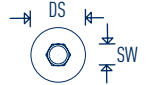
BeziFix® Anker ZS



BeziFix® Anker ZSS



Stabebo® SDS Bohrer



Mehr Information zum Produkt!

MA Nr. 38702/17/1

Dimension	Anbauteildicke	Abmessung	
BeziFix® Anker ZF	t_{fix}	Antrieb	DK
$d_1 \times L$	[mm]	TX	[mm]
7,5 x 60	5	40	13
7,5 x 80	25	40	13
7,5 x 100	45	40	13
7,5 x 120	65	40	13
7,5 x 140	85	40	13
7,5 x 160	105	40	13

BeziFix® Anker ZS	t_{fix}	SW
$d_1 \times L$	[mm]	[mm]
10,5 x 80	5	15
10,5 x 100	25	15
10,5 x 120	45	15
10,5 x 140	65	15
10,5 x 160	85	15

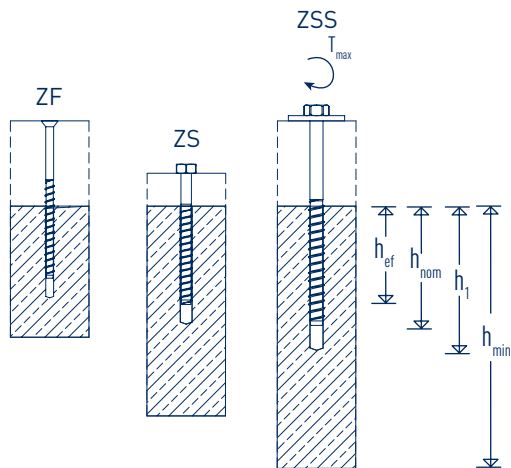
TAKE THE BEST



BeziFix® Anker
ZSS

t_{fix} SW DS

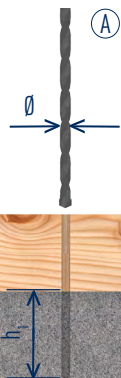
$d_1 \times L$	[mm]	[mm]	[mm]
12,5 x 100	5	17	44
12,5 x 120	25	17	44
12,5 x 140	45	17	44
12,5 x 160	65	17	44
12,5 x 180	85	17	44
12,5 x 200	105	17	44
12,5 x 240	145	17	44
12,5 x 280	185	17	44
12,5 x 320	225	17	44



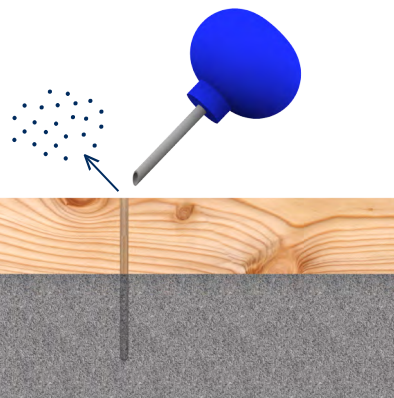
BeziFix® Anker	ZF	ZS	ZSS	
	SC 12®	SC 12®	SC 4®	
\emptyset	[mm]	7,5	10,5	12,5
h_{nom}	[mm]	55	75	95
h_{ef}	[mm]	41	55	71
d_o	[mm]	6,0	9,0	10,0
h_1	[mm]	70	90	110
h_{min}	[mm]	100	160	200
T_{max}	[Nm]	250	450	450

1.

d_1	\emptyset	h_1
7,5	6	70
10,5	9	80
12,5	10	110



2.



3.

