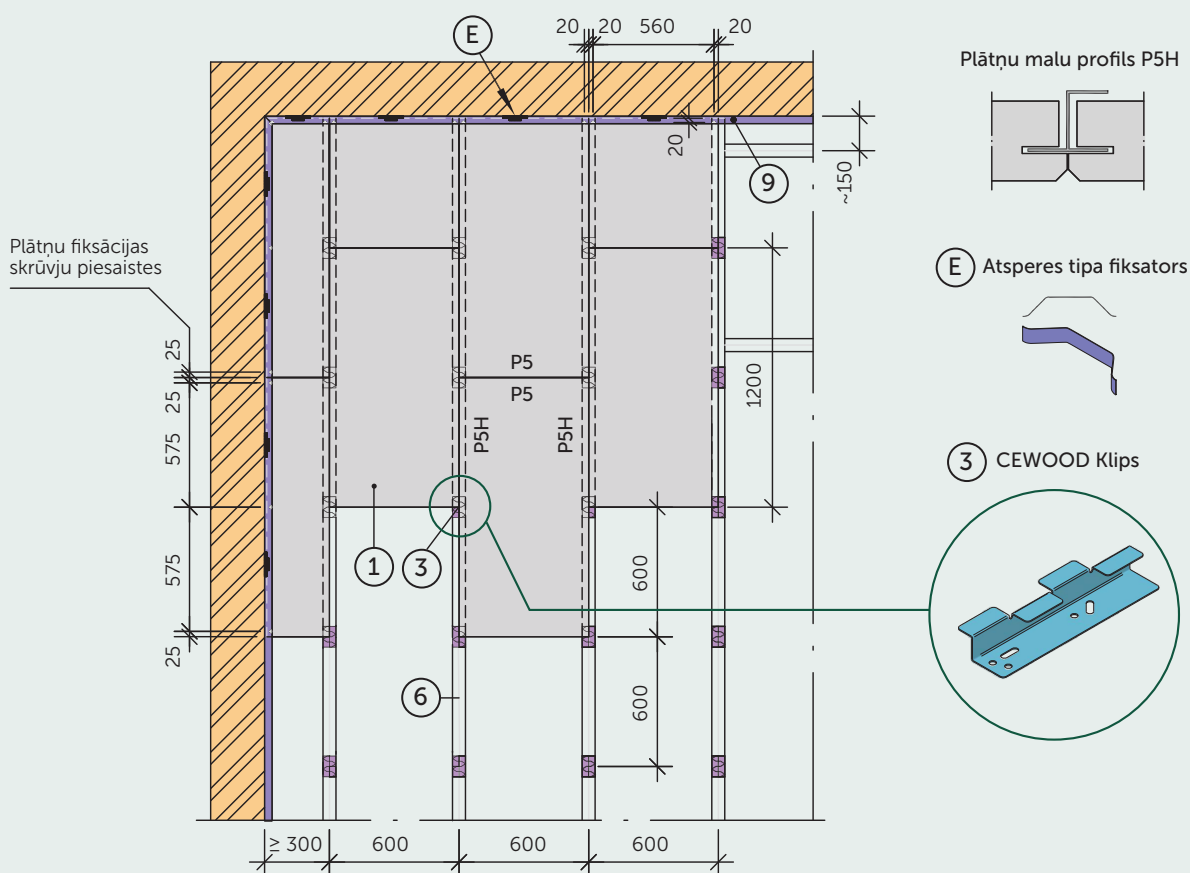


CEWOOD PLĀTŅU MONTĀŽA UZ CEWOOD SKĀRDA KLIPIEM

Karkasu veido savstarpēji perpendikulāri novietoti CD tipa profili 60/27/0,6 vai koka karkass. CD profilu izvietojums, stiprinājums pie nesošām konstrukcijām un savstarpējs savienojums īstenojams atbilstoši ražotāja instrukcijām.

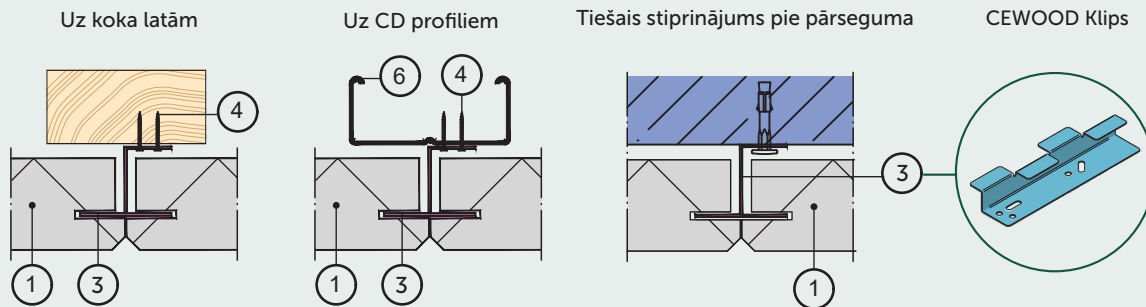
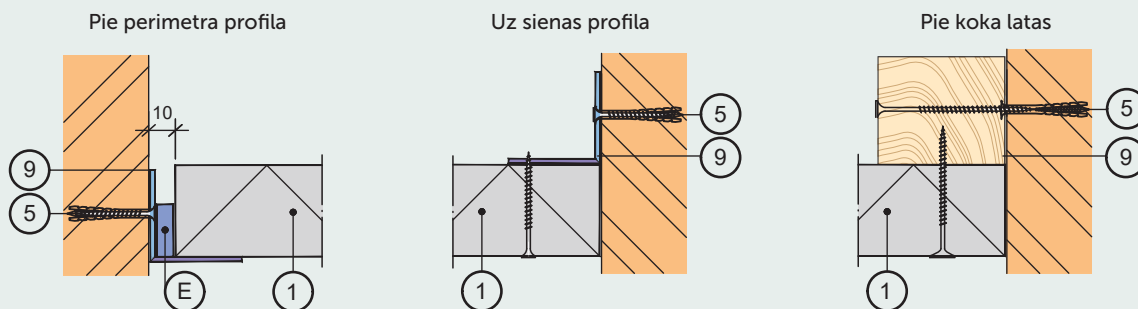
CEWOOD klipi piemēroti kā 25 mm, tā 35 mm biezu plātņu montāžai. Vienā iepakojumā ir 100 klipi, kas paredzēti aptuveni 30 m² plātņu montāžai.

Katra CEWOOD 1200x600 mm plātne tiek balstīta uz 6 klipiem, savukārt 600x600 mm plātne – uz 4 klipiem.
Plātņu garenmalu profils P5H, galu P5.



Numerācijas – apzīmējumu skaidrojums:

- | | |
|--|--|
| ① CEWOOD akustiskā plātne -25/35x(600x600; 600x1200). | ⑥ CD profilu vai koka latu karkass. |
| ③ CEWOOD KLIPS. | ⑨ Sienas profils (stiprināts pa sienas perimetru). |
| ④ Montāžas skrūve 4.0 x 25 mm. | ⑤ Atsperes tipa fiksators. |
| ⑤ Dībelis; ķīļenkurs - dimensijas atbilstoši sienas konstrukcijai. | |

CEWOOD PLĀTŅU MONTĀŽA UZ CEWOOD SKĀRDA KLIPIEM
Klipa stiprinājuma veidi

Perimetra stiprinājuma veidi

Orientējošs materiālu patēriņš uz 100 m²

| Apzīmējums | Montāžas elements | Mērvienība | Uz griestu 100 m ² (*) | |
|------------|----------------------------------|---------------------|-----------------------------------|------------------------------|
| | | | Profilu izvietojums 600/600 | Profilu izvietojums 600/1200 |
| 1 | CEWOOD plātne | gab. m ² | 308 110.88 | 154 110.88 |
| 3 | CEWOOD Klips | gab. | 270 | 270 |
| 4 | Montāžas skrūve 4.0 x 25 mm | gab. | 540 | 540 |
| 5 | Dībelis; ķīļenkurs | gab. | 75 | 75 |
| 6 | CD profilu vai koka latu karkass | t.m. | 164 | 164 |
| 9 | Sienas perimetra profils | t.m. | 45 | 45 |

Visi tabulas rādītāji ir aptuveni un bez atlikumiem. (*)Aprēķinam pieņemta telpa 6100x16400 mm.



Video pamācību var skatīties
CEWOOD YouTube kanālā