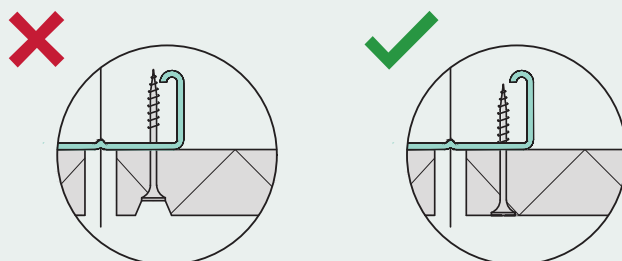


PLĀTŅU SKRŪVĒŠANAS NORĀDES AR 10 MM SPRAGU

Šis risinājums ir paredzēts CEWOOD plātnēm ar 10 mm atstarpi starp tām. Karkasa montāžas elementu solim jābūt 610 mm, kas atbilst CEWOOD plātnes platumam (600 mm) plus 10 mm atstarpei. Plātņu montāža jāuzsāk no telpas vidus, pakāpeniski virzoties uz malām. Attālums no plātnes malas līdz skrūvei nedrīkst pārsniegt 20 mm, ja tiek izmantoti metāla profili, un 25 mm, ja tiek izmantots koka karkass ar latām, kuru izmērs nav mazāks par 80x30 mm. Standarta 1200x600 mm plātnei nepieciešamas 6 skrūves, savukārt 600x600 mm plātnei – 4 skrūves.

CEWOOD plātņu stiprināšanai ieteicams izmantot speciālās CEWOOD skrūves ar palielinātu galvu. Metāla konstrukcijām jāizmanto pašurbjošās skrūves, bet koka konstrukcijām – kokskrūves, ja netiek izmantotas CEWOOD skrūves. Skrūves galvas diametram jābūt $D \geq 9$ mm.

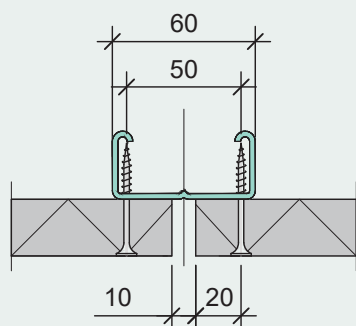
! Skrūves nedrīkst iegremdēt CEWOOD plātnēs! Skrūves galvai jāpaliek vienā līmenī ar plātnes redzamo virsmu.



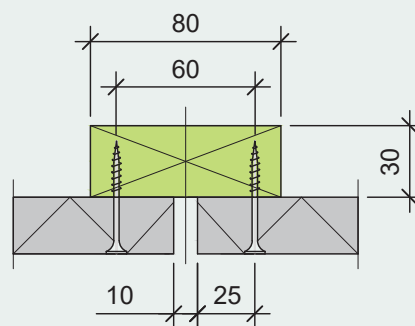
Minimālie skrūvēšanas izmēri atbilstoši karkasa tipam un plātnes biezumam

Minimālie skrūvju izmēri		
Karkasa konstrukcija / CEWOOD plātnes biezums	25 mm	35 mm
CD metāla profilu karkass – pašurbjošās skrūves	4.5x45 mm	4.5x50 mm
Koka latu karkass – kokskrūves	4.5x50 mm	4.5x60 mm

Skrūvju izvietojums atbilstoši konstrukcijai



Plātņu stiprināšana pie metāla profilu karkasa



Plātņu stiprināšana pie koka latām 80x30 mm



CEWOOD

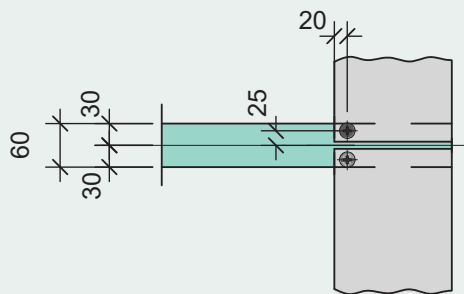
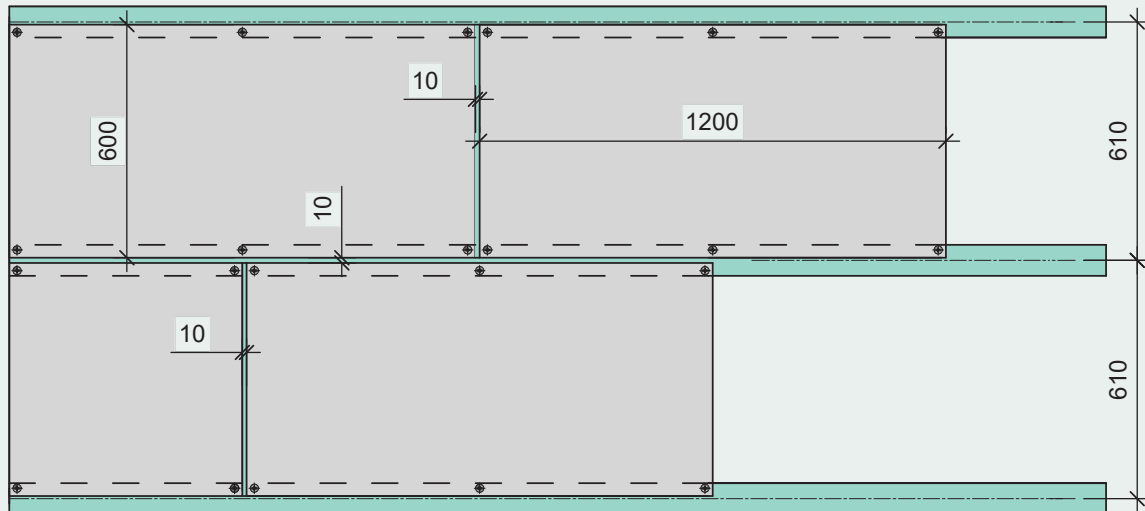
KOKA ĒVELSKAIDU PLĀTNES

MATERIĀLS KOMFORTAM UN VESELĪBAI

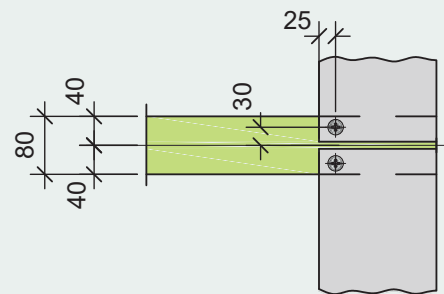
CEWOOD Plātnes

PLĀTŅU SKRŪVĒŠANAS NORĀDES AR 10 MM SPRAGU

Skrūvju izvietojuma shēma



Skrūvju novietojums metāla profilu karkasā



Skrūvju izvietojums pie koka latām 80x30 mm



Griestu apdare ar CEWOOD plātnēm, nodrošinot 10 mm atstarpi starp plātnēm.

CEWOOD ražotne
Galdusalas-1, Jaunlaicenes pagasts,
Alūksnes novads, LV-4336, Latvija

CEWOOD birojs/noliktava
Daugavgrīvas šoseja 1, Rīga,
LV-1007, Latvija

E-pasts: info@cewood.com
www.cewood.com