

CEWOOD RISINĀJUMS KORIDORIEM

CEWOOD Plātnes ir izturīgs un videi draudzīgs materiāls, kas izgatavots no augstas kvalitātes koka ēvelskaidas un cementa. Ar līdzsvarotu ugunsizturību, izcilām akustiskajām īpašībām un siltuma inerci šis produkts piedāvā plašas dizaina iespējas jebkurai videi.

Priekšrocības

Šai sistēmai ir nesošais profils un perimetra leņķis, kas nodrošina vienkāršu uzstādīšanu un estētiski pabeigtu izskatu. Kā brīvā laiduma sistēma tā ietver visas nepieciešamās sastāvdaļas, novēršot nepieciešamību pēc papildu piekarēm. Slēptā montāža rada tīru, bez redzama režģa griestu izskatu, kas ir gan funkcionāls, gan vizuāli pievilcīgs. Plātnes ir pilnībā pielāgojamas gan garumā, gan krāsā, ļaujot tām nevainojami iekļauties gaiteņa dizainā. Papildus sistēma nodrošina ērtu piekļuvi apkopei vai turpmākām izmaiņām.

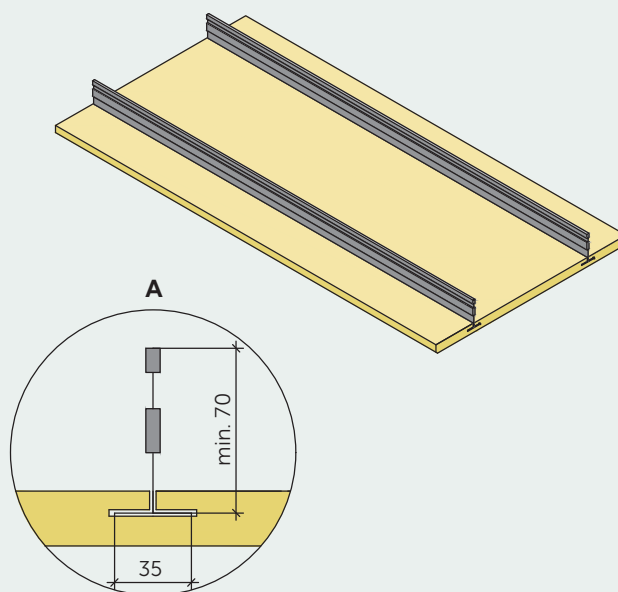
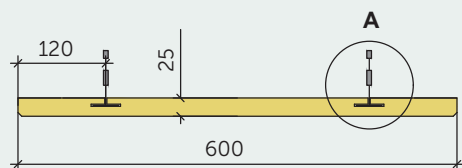
Tehniskā specifikācija

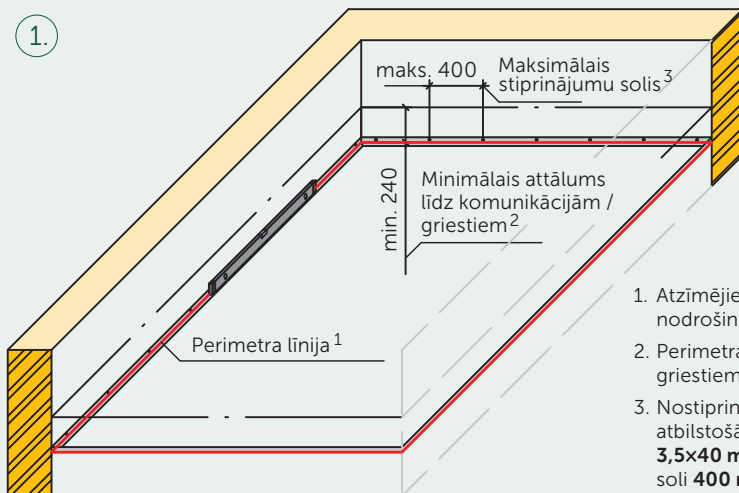
Koka skaidas biezums	1.0 mm, 1.5 mm, cits koka skaidas biezums pēc pieprasījuma
Plātnes biezums	25 mm
Plātnes izmērs	2400x600 mm; 1200x600 mm. Cits izmērs - pēc pieprasījuma
Svars	10,5 kg/m ² (14,5 kg/m ² ugunsreakcijas klasei A2-s1, d0)
Siltumvadītspēja	$\lambda = 0,069 \text{ W/m}\cdot\text{K}$
Ugunsreakcijas klase	B-s1, d0; A2-s1, d0
Pieejamās krāsas	naturāli krāsots, balts, melns, pelēks vai jebkura cita krāsa no RAL vai NCS krāsu kataloga pēc pieprasījuma

T35 risinājuma pārskats

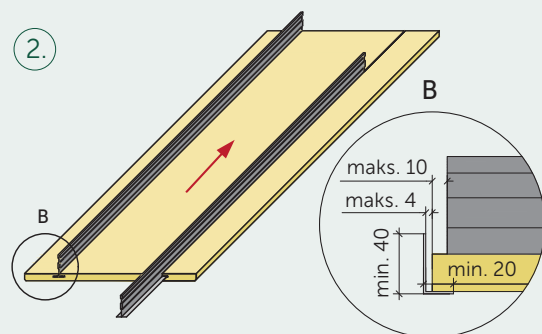
Griestu elements ar platumu 600 mm un garumu līdz 2400 mm ir paredzēts brīvā laiduma uzstādīšanai, balstot uz perimetra leņķa. Tas sastāv no 25 mm biezas CEWOOD koka ēvelskaidas plātnes.

Konstrukcijas nestspēju nodrošina T35 profili ar minimālo augstumu **70 mm**, kuriem uzstādīšanas laikā jānofiksējas plātnē. Perimetra leņķis ar minimālo izmēru **40x20 mm**, izgatavots no **1,5 mm** bieza materiāla, nodrošina stabilitāti un tīru gala izskatu.

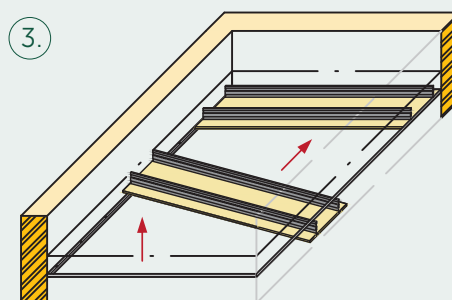


CEWOOD RISINĀJUMS KORIDORIEM


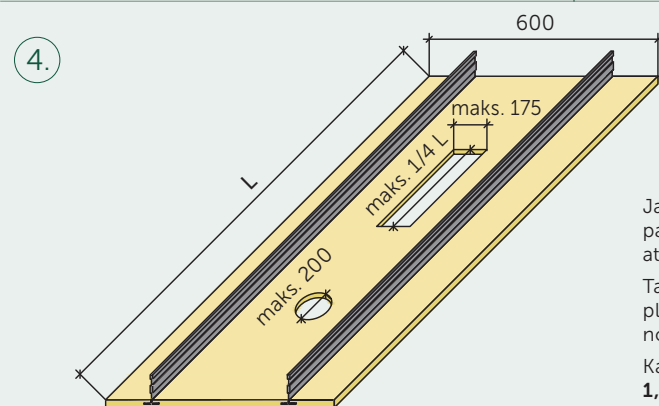
1. Atzīmējiet perimetra līniju uz visām sienām, lai nodrošinātu ideāli līdzēnus griestus.
2. Perimetra līnijai jābūt vismaz **240 mm** attālumā no griestiem, lai nodrošinātu pietiekamu brīvo vietu.
3. Nostipriniet perimetra leņķus ar sienas dībeļiem un atbilstošām skrūvēm – **3,5x30 mm** koka sienām vai **3,5x40 mm** betona sienām – nodrošinot maksimālo soli **400 mm** optimālai stabilitātei.



Iebīdiet T35 profilus plātnes aizmugurējās rievās, pārliecinoties, ka tie ir pareizi izlīdzināti. Plātnes garumam jāatbilst profilam vai tas drīkst būt nedaudz garāks, ar maks. **20 mm** pārkari (**10 mm** katrā pusē). Nodrošiniet maksimālo atstarpi **4 mm** katrā pusē pietiekamam perimetra apdares balstam.



Uzstādiet pirmo plātni vienā no gaitņa galiem, pārliecinoties, ka tā ir pareizi izlīdzināta. Turpiniet uzstādīt plātnes vienu pēc otras, nostiprinot tās uz T35 profiliem un perimetra apdares. Lai noņemtu plātnes, sāciet ar pēdējo plātni un izslidīniet to ārā, veicot darbības apgriezta secībā.



Ja nepieciešams, plātnes var modificēt, lai paredzētu piekārtus elementus, taču apalu atvērumu diametrs nedrīkst pārsniegt **Ø200 mm**. Taisnstūra izgriezumi ir pieļaujami ar maksimālo platumu **175 mm** un garumu, kas nepārsniedz **1/4** no plātnes kopējā garuma. Katra plātne var izturēt maksimālo piekārtu slodzi **1,5 kg**.