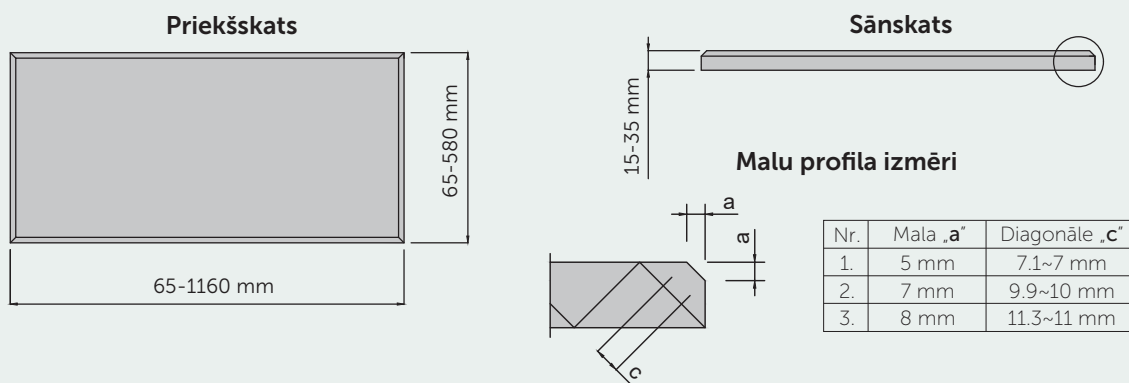


DIZAINA FORMU SPECIFIKĀCIJA

CEWOOD dizaina formas ir piemērotas uzstādīšanai uz griestiem un sienām, kur tās kalpo gan kā akustiskie paneļi, gan kā dekoratīvi elementi. Tās ir pieejamas plašā formu un krāsu klāstā, padarot tās pielāgojamas dažādām dizaina prasībām. Formu izmēri ir pakļauti noteiktiem ierobežojumiem, taču tās var tikt izgatavotas dažādās formās.

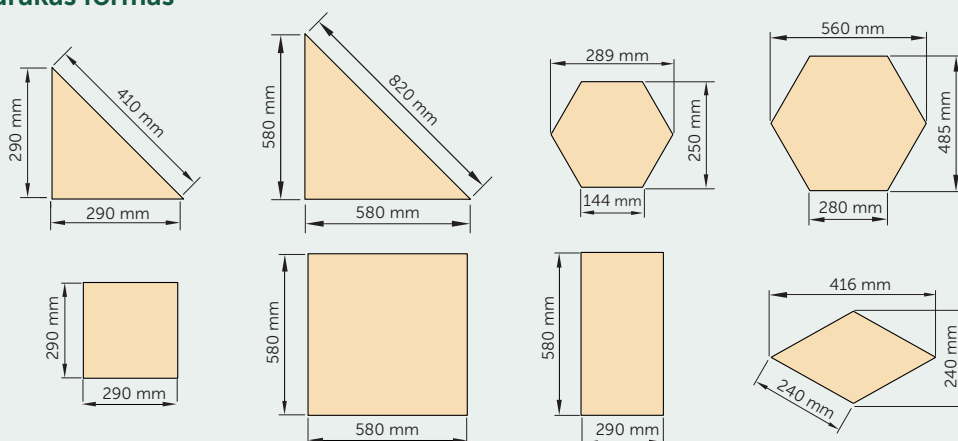
Izmēru ierobežojumi



Tehniskā specifikācija

Koka skaidas biezums	1.0 mm
Biezums	15 mm; 25 mm; 35 mm; Citi pieejami pēc pieprasījuma
Krāsas	Naturāli krāsoti, balti, melni, pelēki un jebkurš tonis pēc RAL vai NCS sistēmas pēc pieprasījuma.
Profilu	P5; P7; P8; Citi malu profili pieejami pēc pieprasījuma
Ugunsreakcijas klase	B-s1, d0

Populārākās formas



Dizaina formas tiek uzstādītas līmējot. Detalizētas instrukcijas ir pieejamas sadaļā "Lejupielādes" failā "Dizaina plātņu līmēšana pie sienas". Lielāka izmēra plātnēm, piemēram, 580 x 580 mm, īpaši montējot uz griestiem, ieteicams izmantot papildu stiprināšanu ar skrūvēm. Šādā gadījumā skatiet failu "Plātņu skrūvēšanas norādes".