

## CEWOOD REVĪZIJAS LŪKAS

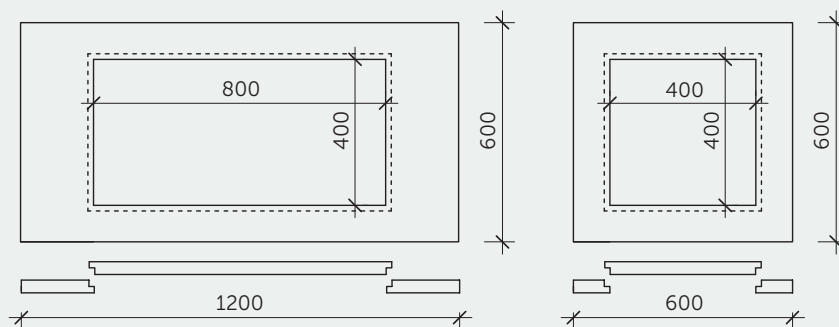
CEWOOD ražotās revīzijas lūkas ir pieejamas dažādos izmēros. Tās ir integrēti elementi, kas iebūvēti griestu plātnēs bez papildu rāmja izmantošanas. Revīzijas lūkas ir paredzētas piekļuvei dažāda veida komunikācijām, kas atrodas aiz griestiem. Plātnes ar revīzijas lūkām tiek montētas saskaņā ar tiem pašiem norādījumiem kā standarta akustiskās griestu plātnes. Revīzijas lūkas vāks ir pilnībā noņemams un atkārtoti ievietojams jebkurā nepieciešamajā brīdī. Vizuāli revīzijas lūkas saplūst ar griestu virsmu, veidojot vienmērīgu un nepārtrauktu griestu plakni.



### Tehniskā specifikācija

Skaidas platums	1,0 mm; cits skaidas platums pēc pieprasījuma
Plātnes biezums	25 mm; 35 mm
Izmērs (standarta plātnei)	1200x600 mm; 600x600 mm
Izmērs (piekārtiem griestiem)	595x595 mm; 1195x595 mm
Krāsas	naturāli krāsots, balts, melns, pelēks vai jebkura cita krāsa no RAL vai NCS krāsu kataloga pēc pieprasījuma
Malu profili	P0; P5; citi malu profili pēc pieprasījuma
Ugunsreakcijas klase	B-s1, d0

### Maksimālie pieļaujamie revīzijas lūku atvērumu izmēri CEWOOD plātnēs



⚠ Revīzijas lūkas var tikt integrētas gan CEWOOD plātnēs, gan Barcode plātnēs, un tās var stiprināt ar skrūvēm pie metāla vai koka apakškonstrukcijas, kā arī iebūvēt T-profila piekaramo griestu sistēmās. Plātnes ar revīzijas lūkām jāmontē saskaņā ar CEWOOD plātņu montāžas prasībām.