

CEWOOD PLUS PLĀTNES

CEWOOD PLUS plātnes akustiskai lietošanai tiek ražotas, apvienojot jebkuru CEWOOD Plātni ar minerālvates slāni. Plātnes ir videi draudzīgs un dabīgs materiāls, kas nodrošina ērtu apstrādi, izcilu skaņas absorbciju, labāku siltumizolāciju un paaugstinātas siltuma inerces vērtības.

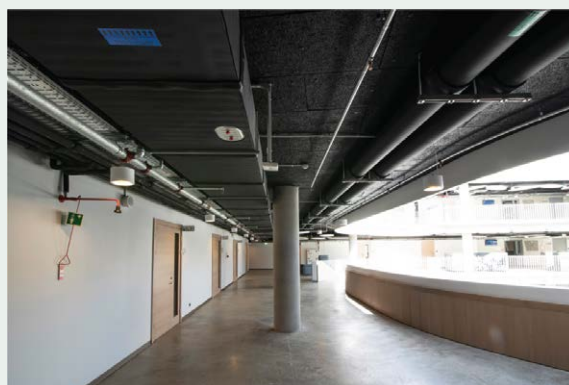
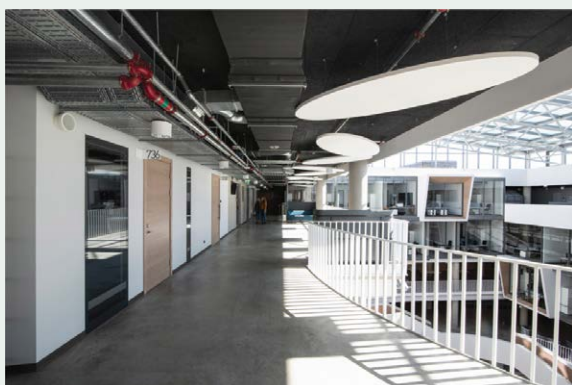
Pielietojums:

- Griestu un sienu apdarei birojos, administratīvajās ēkās, skolās, bērnudārzos, pasākumu zālēs, sporta zālēs, peldbaseinos un atpūtas objektos, saimniecības ēkās u.c.
- Piemērotas lietošanai neapsildāmās telpās, bēniņos, pagrabos, pazemes garāžās u.c.



Tehniskā specifikācija

Skaidas platums	1,0 vai 1,5 mm; cits biežums pēc pieprasījuma
Plātnes biežums	15 mm; 25 mm; 35 mm
Minerālvates biežums	20 mm; 30 mm; 40 mm; 50 mm; cits biežums pēc pieprasījums
Izmērs (standarta plātnēm)	600x600 mm; 1200x600 mm
Izmērs (piekārtiem griestiem)	595x595 mm; 1195x595 mm
Krāsas	naturāli krāsots, balts, melns, pelēks vai jebkura cita krāsa no RAL vai NCS krāsu kataloga pēc pieprasījuma
Malu profili	P0; P5; citi malu profili pēc pieprasījuma
Ugunsreakcijas klase (EN 13501)	B-s1, d0; A2-s1, d0



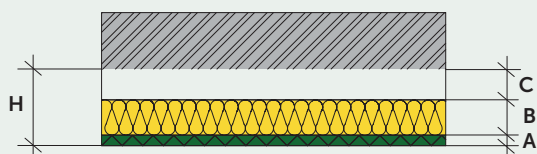
Latvijas Universitāte, Zinātņu māja

CEWOOD Plātnes biežums: 25 mm; Minerālvates biežums: 30 mm; Plātnes izmēri: 1200 x 600 mm;
 Koka ēvelskaidas: 1,0 mm; Krāsa: melna.

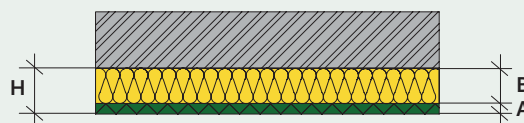
CEWOOD PLUS PLĀTNES

Skaņas absorbcijas rādītāji

CEWOOD PLUS plātnes būtiski samazina skaņas reverberācijas laiku, paaugstina akustisko komfortu un uzlabo runas skaidrību privātās un publiskās telpās, piemēram, dzīvokļos, privātmājās, izglītības iestādēs, birojos un konferenču zālēs. Tāpat tehniskās lietošanas telpās darbinieki būtiski iegūst no ražošanas iekārtu radītā skaņas spiediena samazināšanās.



Ar gaisa šķirkārtu



Bez gaisa šķirkārtas

Raksturlielumi visefektīvākajiem plātņu risinājumiem

Apraksts	α_w	Klase	Augstums, H (mm)	CEWOOD Plātne, A (mm)	Minerālvate, B (mm)	Gaisa šķirkārta, C (mm)	Frekvence					
							125 Hz	250 Hz	500 Hz	1000 Hz	2000 Hz	4000 Hz
CEWOOD Plātne 25 mm, minerālvate 40 mm, gaisa šķirkārta 85 mm	1,00	A	150	25	40	85	0,45	0,95	1,00	1,00	0,95	1,00
CEWOOD Plātne 25 mm, A2, minerālvate 40 mm, gaisa šķirkārta 85 mm	1,00	A	150	25	40	85	0,45	0,95	1,00	1,00	0,90	1,00
CEWOOD Plātne 25 mm, minerālvate 50 mm, gaisa šķirkārta 0 mm	1,00	A	75	25	50	0	0,30	0,85	1,00	0,95	0,95	1,00
CEWOOD Plātne 35 mm, minerālvate 20 mm, gaisa šķirkārta 100 mm	1,00	A	155	35	20	100	0,35	0,80	1,00	1,00	0,90	1,00
CEWOOD Plātne 35 mm, A2, minerālvate 20 mm, gaisa šķirkārta 145 mm	1,00	A	200	35	20	145	0,40	0,80	1,00	1,00	0,90	1,00

A2 – ugunsreakcijas klase atbilstoši EN 13501-1

Piezīme: Citas dimensijas pēc pieprasījuma



CEWOOD PLUS plātne: Melnā krāsā

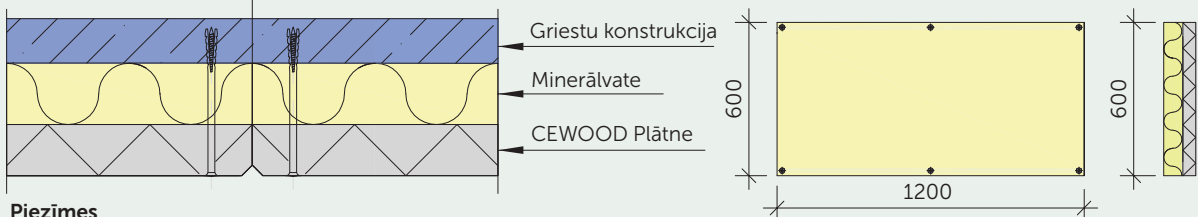


CEWOOD PLUS plātne: Pelēkā krāsā

CEWOOD PLUS PLĀTNES

CEWOOD PLUS plātnes stiprinātas ar skrūvēm

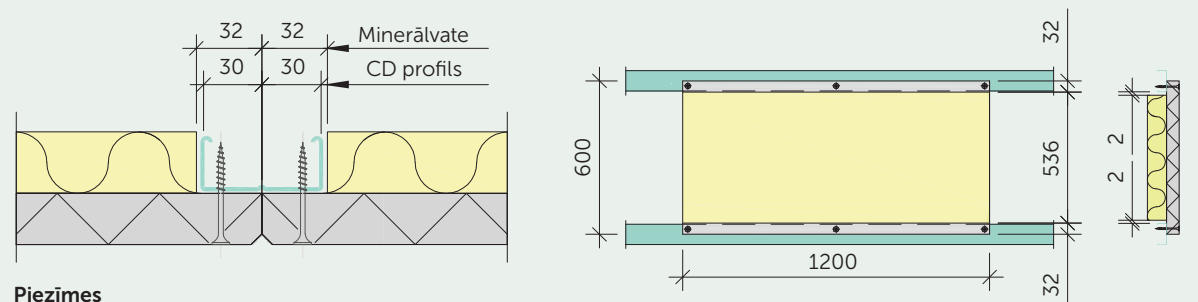
1. Uztādītas tieši pie griestu konstrukcijas



Piezīmes

1. Risinājums pieejams ar jebkuru CEWOOD Plātņu biezumu kombinācijā ar jebkuru pieejamo minerālvates biezumu.
2. Minerālvate pilnībā pārklāj CEWOOD Plātnes virsmu.

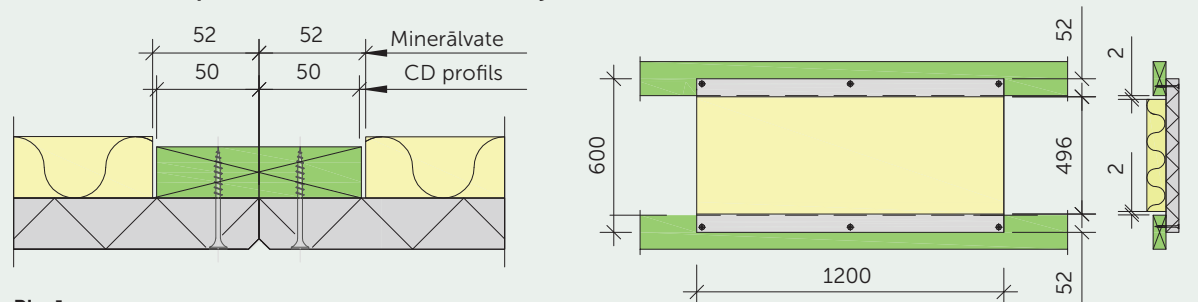
2. Uztādītas uz piekārtas CD metāla profilu konstrukcijas



Piezīmes

1. Risinājums pieejams ar jebkuru CEWOOD Plātņu biezumu kombinācijā ar jebkuru pieejamo minerālvates biezumu.
2. Risinājums pieejams P0, P5 un P8 malas profiliem.
3. Citiem metāla karkasa profilu platumiem minerālvates nobīdi var attiecīgi pielāgot.
4. Minerālvates nobīde tiek veidota tikai gar divām garākajām malām.

3. Uztādītas uz piekārtas koka latu konstrukcijas



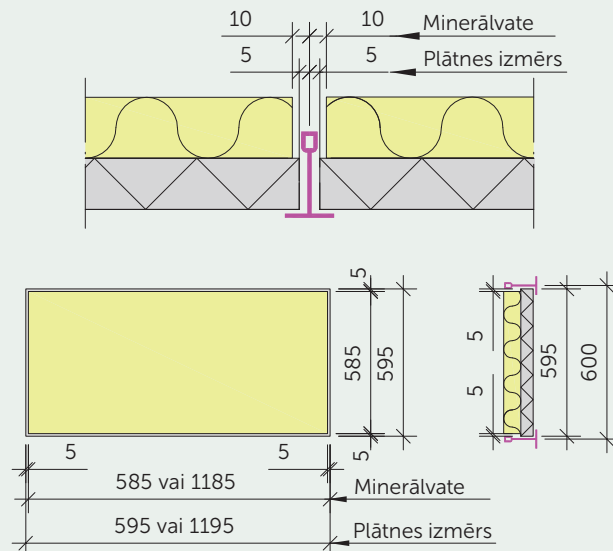
Piezīmes

1. Risinājums pieejams ar jebkuru CEWOOD Plātņu biezumu kombinācijā ar jebkuru pieejamo minerālvates biezumu.
2. Risinājums pieejams P0, P5 un P8 malu profiliem.
3. Citiem koka latu platumiem minerālvates nobīdi var attiecīgi pielāgot.
4. Minerālvates nobīde tiek veidota tikai gar divām garākajām malām.

CEWOOD PLUS PLĀTNES

CEWOOD PLUS plātne uzstādīta T-profilu konstrukcijā

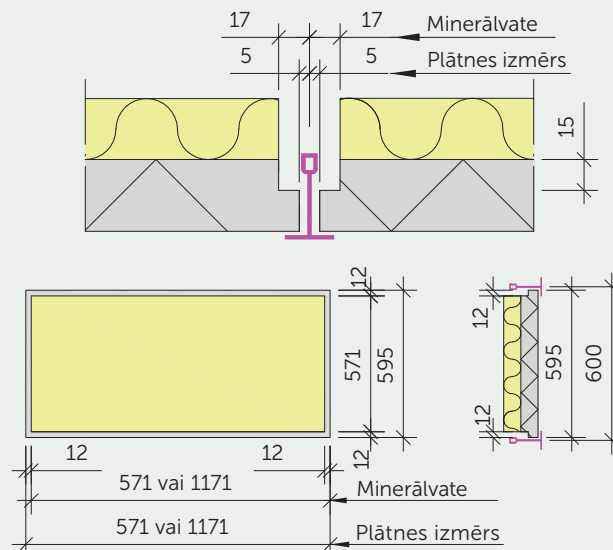
1. CEWOOD Plātnes ar biezumu līdz 25 mm



Piezīmes

1. Minerālvates nobīde tiek veidota gar visām malām.

2. CEWOOD Plātne ar biezumu 35 mm un vairāk



Piezīmes

1. Minerālvates nobīde tiek veidota gar visām malām.