

CEWOOD PLATTEN MIT REVISIONSKLAPPEN

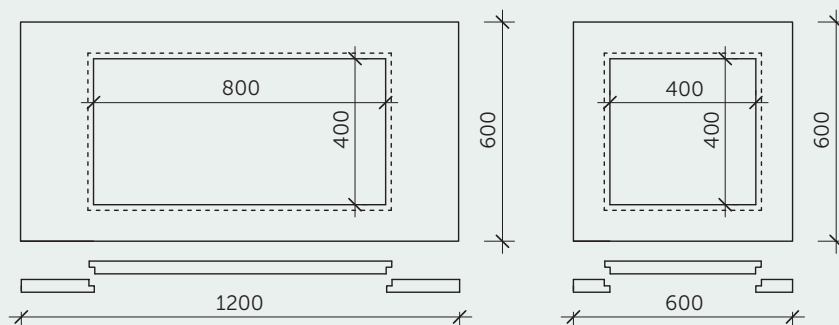
Die von CEWOOD hergestellten Revisionsklappen sind in verschiedenen Abmessungen erhältlich. Sie dienen als Einbauelemente in Deckenplatten und kommen ohne zusätzlichen Rahmen aus. Die Klappen ermöglichen den Zugang zu allen Arten von Installationen, die sich hinter der Decke befinden. Die Montage erfolgt nach denselben Vorgaben wie bei den CEWOOD Standardplatten. Jede Klappe ist vollständig demontierbar und kann bei Bedarf wieder eingesetzt werden. Optisch fügen sich die Revisionsklappen nahtlos in die Decke ein und erzeugen eine glatte, einheitliche Deckenfläche.



Technische Daten

Spanbreite	1.0 mm; andere auf Anfrage
Plattendicke	25 mm; 35 mm
Abmessungen (Standardplatte)	1200x600 mm; 600x600 mm
Abmessungen (für abgehängte Decken)	595x595 mm; 1195x595 mm
Farbtöne	natürlich, natürlich gefärbt, weiß, schwarz, grau sowie beliebige RAL- oder NCS-Farbe auf Anfrage
Kantenausführungen	P0; P5; andere auf Anfrage
Brandverhalten	B-s1, d0

Maximale Öffnungsmaße für Klappen in CEWOOD Platten



- ! Die Revisionsklappen können sowohl in CEWOOD Platten als auch in Barcode-Platten integriert und mit Schrauben an einer Metall oder Holzunterkonstruktion oder in einem T-Profilrastrer befestigt werden. Platten mit Revisionsklappen müssen gemäß den Montageanleitungen für CEWOOD Platten montiert werden. CEWOOD Revisionsklappen erzielen bei Brandschutzprüfungen sehr gute Ergebnisse.