

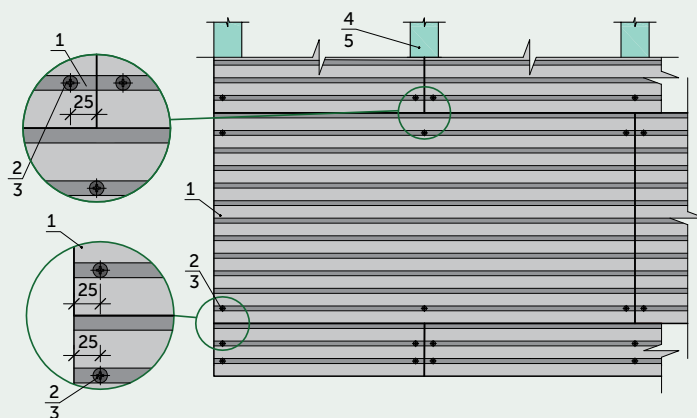
BARCODE UZSTĀDĪŠANAS VADLĪNIJAS

Pirms Barcode plātņu uzstādīšanas ir svarīgi izvēlēties vēlamo rievu virzienu. Atkarībā no projekta plātnes var montēt gan uz sienām, gan griestiem. Detalizētas instrukcijas sienu uzstādīšanai skatiet vadlīnijās "Sienas uz koka vai metāla karkasa", bet griestu uzstādīšanai ar koka vai metāla latām – vadlīnijās "Griesti uz metāla vai koka karkasa". Abas instrukcijas ir pieejamas sadaļā Lejupielādes → CEWOOD plātnes.

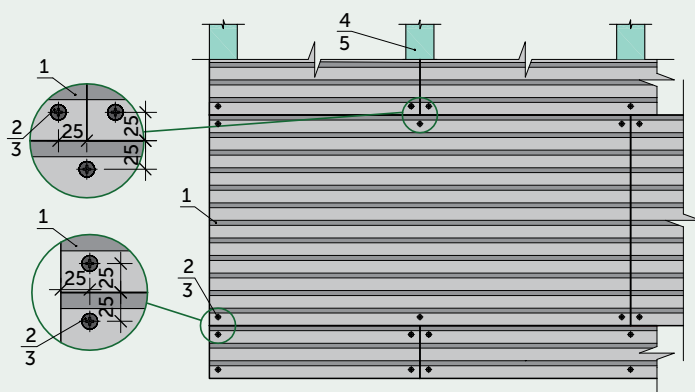
Barcode plātnes var uzstādīt arī kā piekaramos griestus uz T24 profiliem. Šajā gadījumā jāizvēlas atbilstošs plātņu tips – ar malu profiliem P0G vai P5G – un uzstādīšana jāveic saskaņā ar vadlīnijām "Piekaramo griestu T-profila sistēma".

- ⓘ Barcode plātņu varianti atšķiras pēc rievu platuma un attāluma starp tām, tādēļ pirms uzstādīšanas vienmēr rūpīgi jāizvērtē skrūvēšanas iespējas rievās. Katra 1200 x 600 mm plātne jānostiprina ar 6 skrūvēm, bet katra 600 x 600 mm plātne – ar 4 skrūvēm. Attālumam no plātnes malas līdz skrūvei jābūt 25 mm.

Barcode plātņu stiprināšana ar skrūvēm, kas iestrādātas rievās



Barcode plātņu stiprināšana ar skrūvēm redzamajā virsmā



Numerācijas skaidrojums

1. CEWOOD Barcode plātne 25 mm vai 35 mm
2. CEWOOD montāžas skrūve
3. Koka skrūve
4. CD metāla profils 60x27x0,6 mm
5. Koka lata 80x30 (h) mm

Minimālie skrūvju izmēri atkarībā no to novietojuma

Barcode plātnes biezums, mm	Skrūves uz plātnes virsmas		Rievās iestrādātas skrūves	
	CD metāla rāmis	Koka latu karkass	CD metāla rāmis	Koka latu karkass
25	50x4.5 mm	50x4.5 mm	35x4.5 mm	40x4.5 mm
35	50x4.5 mm	60x4.5 mm	50x4.5 mm	50x4.5 mm

BARCODE UZSTĀDĪŠANAS VADLĪNIJAS

CEWOOD Barcode plātnes

