

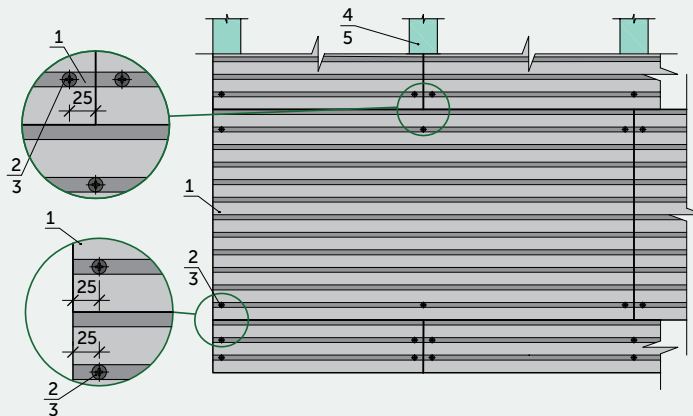
MONTAGEHINWEISE FÜR BARCODE

Vor der Montage von Barcode-Platten ist es wichtig, die gewünschte Richtung der Nuten festzulegen. Je nach Projekt können die Platten sowohl an Wänden als auch an Decken montiert werden. Detaillierte Hinweise zur Wandmontage finden Sie in den Richtlinien „Wände auf Holz-/Metallunterkonstruktion“, und zur Deckenmontage mit Holz- oder Metalllatten in den Richtlinien „Decken auf Metall-/Holzunterkonstruktion“. Beide Anleitungen finden Sie unter Downloads → CEWOOD Platten.

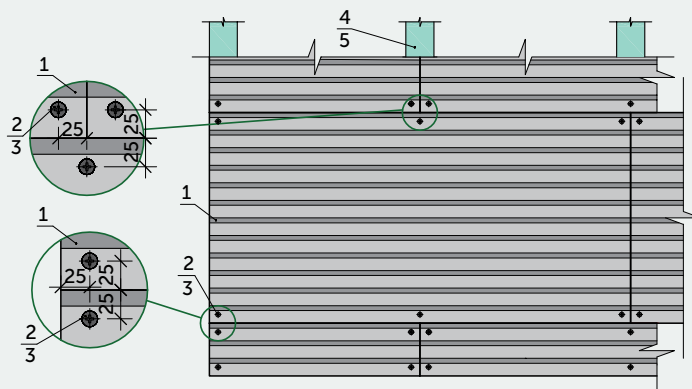
Barcode-Platten können auch als abgehängte Decke auf T24-Profilen montiert werden. In diesem Fall ist der richtige Plattentyp auszuwählen – mit den Kantenprofilen P0G oder P5G – und die Montage muss gemäß den Richtlinien „Abgehängte Decken – T-Profil-System“ erfolgen.

- ⓘ Barcode-Plattenvarianten unterscheiden sich in Nutbreite und Nutabstand; daher ist vor der Montage stets sorgfältig zu prüfen, ob eine Schraubbefestigung in den Nuten möglich ist. Jede Platte 1200 x 600 mm muss mit 6 Schrauben befestigt werden, jede Platte 600 x 600 mm mit 4 Schrauben. Der Abstand von der Plattenkante zur Schraube muss 25 mm betragen.

Befestigung von Barcode-Platten mit in den Nuten versenkten Schrauben



Befestigung von Barcode-Platten mit Schrauben auf der sichtbaren Oberfläche



Legende

1. CEWOOD Barcode-Platte 25 mm oder 35 mm
2. CEWOOD Montageschraube
3. Holzschraube
4. CD-Metallprofil 60 x 27 x 0,6 mm
5. Holzlatte 80 x 30 (H) mm

Mindestschraubmaße je nach Einbauposition

Barcode-Plattenstärke, mm	Schrauben auf der Plattenoberfläche		Schrauben in den Nuten versenkt	
	CD-Metallunterkonstruktion	Holzlatteunterkonstruktion	CD-Metallunterkonstruktion	Holzlatteunterkonstruktion
25	50x4.5 mm	50x4.5 mm	35x4.5 mm	40x4.5 mm
35	50x4.5 mm	60x4.5 mm	50x4.5 mm	50x4.5 mm

MONTAGEHINWEISE FÜR BARCODE

CEWOOD Barcode-Platten

