

CEWOOD BAFFELN

CEWOOD Baffeln sind Platten zur Abhängung in Deckenkonstruktionen und sorgen für eine höhere Schallabsorption sowie einen verbesserten akustischen Komfort in Räumen. Dies ist eine hervorragende Lösung für große Räume oder Bereiche mit hohen Decken, z. B. Konferenzsäle, Bildungseinrichtungen und öffentliche Gebäude. Jede Platte wird mit großer Sorgfalt nach höchsten Qualitätsstandards gefertigt, und das Design der Baffeln kann an spezifische Anforderungen der Innenraumgestaltung angepasst werden.

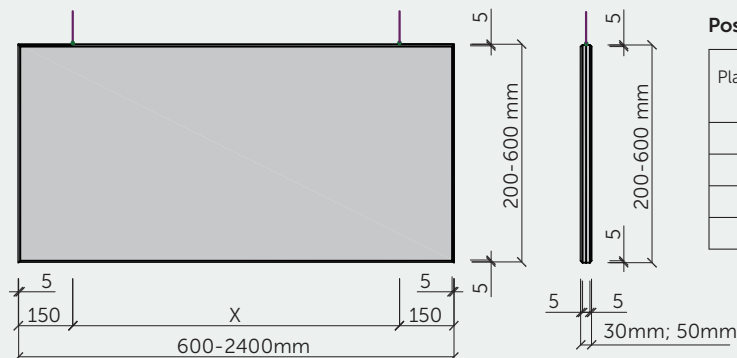
Das Baffeln besteht aus zwei CEWOOD Platten mit einer Plattendicke von 15 mm oder 25 mm und integrierten 1.5 mm Drähten im oberen Bereich, die zur Abhängung der Baffeln an der Deckenkonstruktion dienen. Die maximale Drahtlänge beträgt 50 cm, und die Anzahl der Drähte je Baffeln hängt von der Größe ab. Zusätzlich können Baffeln auch ohne Drähte direkt mit Haken an der Deckenkonstruktion montiert werden.



Technische Spezifikation

Spanbreite	1,0 mm; andere Spanbreite auf Anfrage erhältlich
Plattendicke	30 mm (2x15 mm); 50 mm (2x25 mm)
Baffeln-Länge	600 mm (2 Drähte); 1200 mm (2 Drähte); 1800 mm (3 Drähte); 2400 mm (4 Drähte); weitere Größen auf Anfrage
Baffeln-Breite	200 mm; 300 mm; 400 mm; 500 mm; 600 mm; weitere Größen auf Anfrage
Farbtöne	Natur gestrichen, weiß, schwarz, grau sowie jeder Farbton im RAL- oder NCS-System auf Anfrage
Kantenausführung	P5
Brandverhaltensklasse	B-s1, d0; A2-s1, d0

Baffeln-Typen



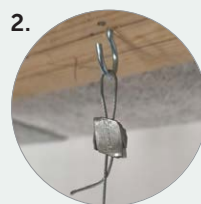
Position der Abhänger

Plattenlänge, mm	Anzahl der Abhänger, Stk.	Abstand zur Kante, mm	X Abstand zwischen den Abhängern, mm
600	2	150	300
1200	2		900
1800	3		750
2400	4		700

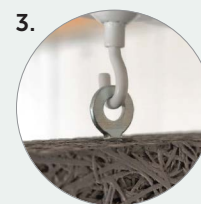
Abhängungsoptionen



Kabelgripper
Einstellung am Baffle



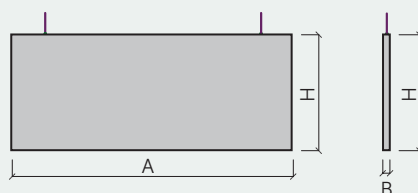
Drahtabhängung
Einstellung an der Decke



Direktbefestigung mit Öse
keine Einstellung

CEWOOD BAFFELN
Schallabsorption der Baffeln
Für Baffeln (Angaben je Einheit):

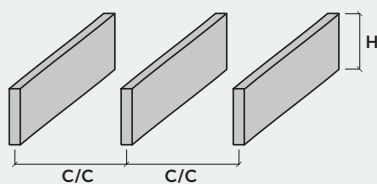
Die Absorptionswerte gelten für ein einzelnes Baffeln-Element; maßgeblich ist die äquivalente Absorptionsfläche. Eine Absorptionsklasse wird hier nicht angegeben, da bei dieser Messart die Ergebnisse nach einem anderen Prinzip berechnet und nicht klassifiziert werden.



Beschreibung	α_w	Klasse	Höhe, H (mm)	Breite, A (mm)	Plattendicke, B (mm)	Absorptionsfläche, (m ²)	125 Hz	250 Hz	500 Hz	1000 Hz	2000 Hz	4000 Hz
Montage in abgehängten Deckenkonstruktionen mit Luftspalt												
CEWOOD Baffeln 1200x600x30 mm	-	-	600	1200	30	1,44	0,16	0,26	0,37	0,49	0,70	1,10
CEWOOD Baffeln 1200x300x30 mm	-	-	300	1200	30	0,72	0,08	0,13	0,19	0,27	0,38	0,61
CEWOOD Baffeln 1200x600x50 mm	-	-	600	1200	50	1,44	0,21	0,35	0,50	0,74	1,10	1,20
CEWOOD Baffeln 1200x300x50 mm	-	-	300	1200	50	0,72	0,10	0,14	0,20	0,30	0,49	0,64

Für Baffeln mit festem Abstand:

Die Absorptionswerte zeigen die akustische Leistung eines Baffle-Felds bei unterschiedlichen festen Abständen und ermöglichen die Bewertung, wie sich das Layout auf das Ergebnis auswirkt.



Beschreibung	α_w	Klasse	Höhe, H (mm)	Plattendicke, B (mm)	Abstände, C/C (mm)	Frequenz					
						125 Hz	250 Hz	500 Hz	1000 Hz	2000 Hz	4000 Hz
CEWOOD Baffeln 30x300 mm; Abstand - 385 mm	0,35	D	300	30	385	0,20	0,30	0,25	0,35	0,60	0,80
CEWOOD Baffeln 30x600 mm; Abstand - 640 mm	0,40	D	600	30	640	0,20	0,20	0,30	0,45	0,65	0,80
CEWOOD Baffeln 50x300 mm; Abstand - 385 mm	0,45	D	300	50	385	0,25	0,35	0,35	0,55	0,75	0,85
CEWOOD Baffeln 50x600 mm; Abstand - 640 mm	0,50	D	600	50	640	0,25	0,30	0,45	0,65	0,80	0,85

CEWOOD BAFFELN

CEWOOD Baffeln-Plattenlösungen im Innenraum

