

## CEWOOD BAFFELN SPEZIFIKATION

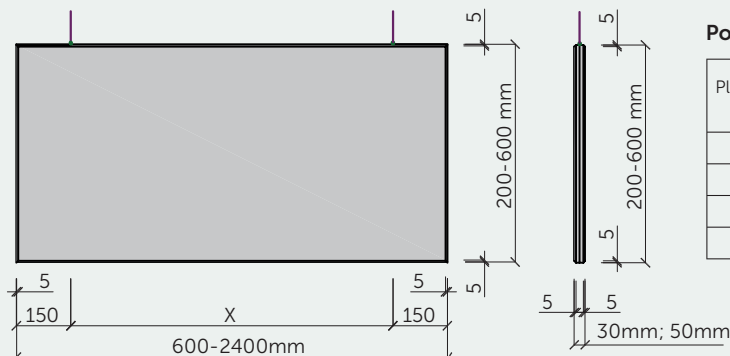
CEWOOD Baffeln sind Akustikelemente aus zwei CEWOOD Platten mit einer Plattendicke von 15 mm oder 25 mm. Sie können mit Drahtseilen an der Deckenkonstruktion abgehängt oder mithilfe von Haken direkt montiert werden.



### Technische Spezifikation

Spannbreite	1,0 mm; andere Spannbreite auf Anfrage erhältlich
Plattendicke	30 mm (2x15 mm); 50 mm (2x25 mm)
Baffeln-Länge	600 mm (2 Drähte); 1200 mm (2 Drähte); 1800 mm (3 Drähte); 2400 mm (4 Drähte); weitere Größen auf Anfrage
Baffeln-Breite	200 mm; 300 mm; 400 mm; 500 mm; 600 mm; weitere Größen auf Anfrage
Farbtöne	Natur gestrichen, weiß, schwarz, grau sowie jeder Farbton im RAL- oder NCS-System auf Anfrage
Kantenausführung	P5
Brandverhaltensklasse	B-s1, d0; A2-s1, d0

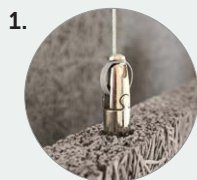
### Baffeln-Typen



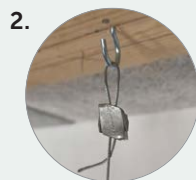
### Position der Abhänger

Plattenlänge, mm	Anzahl der Abhänger, Stk.	Abstand zur Kante, mm	X Abstand zwischen den Abhängern, mm
600	2	150	300
1200	2		900
1800	3		750
2400	4		700

### Abhängungsoptionen



Einstellung am Baffeln



Einstellung an der Decke



Keine Einstellung

### Drahtabhängung

Integrierte 1,5-mm-Abhängedrähte (max. Länge 2 m). **Option 1:** Einstellung am Baffeln mit Kabelgripper, Deckenanschluss mit Haken **Option 2:** Drähte an M6-Ringschrauben im Baffle befestigt, Einstellung an der Decke mit Drahtseilgrippern.

### Direktbefestigung (ohne Drähte)

Baffeln werden direkt an der Deckenkonstruktion montiert; dabei greifen Haken in M6-Ringschrauben in der Platte ein. Ermöglicht eine starre Montage ohne Abhängedrähte oder Höhenverstellung.