

## BAFFLE PLĀTNES SPECIFIKĀCIJA

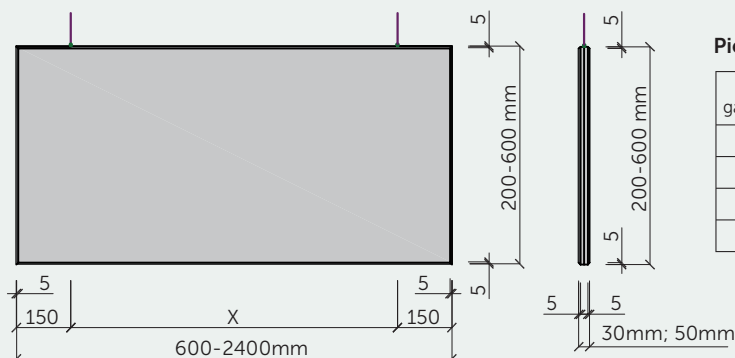
CEWOOD Baffle plātnes ir akustiskie elementi, kas sastāv no divām CEWOOD plātnēm ar biežumu 15 mm vai 25 mm. Tās var tikt iekārtas no griestu konstrukcijas ar trosēm vai piestiprinātas tieši, izmantojot āķus.



### Tehniskā specifikācija

Koka skaidas biežums	1.0 mm; Cits koka skaidas biežums pieejams pēc pieprasījuma
Plātnes biežums	30 mm (2x15 mm); 50 mm (2x25 mm)
Baffle garums	600 mm (2 troses); 1200 mm (2 troses); 1800 mm (3 troses); 2400 mm (4 troses); citi izmēri pieejami pēc pieprasījuma
Baffle platums	200 mm; 300 mm; 400 mm; 500 mm; 600 mm; citi izmēri pēc pieprasījuma
Krāsas	Naturāli krāsoti, balti, melni, pelēki, jebkurš tonis pēc RAL vai NCS sistēmas pēc pieprasījuma.
Profilis	P5
Ugunsreakcija	B-s1, d0; A2-s1, d0

### Baffle veidi

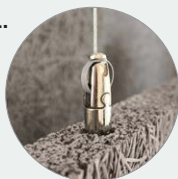


### Piekaramo elementu novietojums

Plātnes garums, mm	Iekaru skaits, gab.	No malas, mm	X Attālums starp iekarēm, mm
600	2	150	300
1200	2		900
1800	3		750
2400	4		700

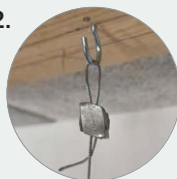
### Iekaru risinājumi

1.



Regulēšana pie Baffle plātnes

2.



Regulēšana pie griestiem

3.



Bez regulēšanas

### Piekare ar trosēm

Integrētas 1.5 mm piekares troses (maksimālais garums 2 m). **1. variants:** regulēšana pie baffle, izmantojot troses fiksatorus, stiprināšana pie griestiem ar āķiem. **2. variants:** troses piestiprinātas pie M6 cilpskrūvēm baffle plātnē, regulēšana pie griestiem, izmantojot troses fiksatorus.

### Tiešā stiprināšana (bez trosēm)

Baffle plātnes tiek montētas tieši pie griestu konstrukcijas, izmantojot āķus, kas stiprinās M6 cilpskrūvēs plātnē. Nodrošina stingru uzstādīšanu bez piekares trosēm un bez augstuma regulēšanas.