

CEWOOD BAFFLE

CEWOOD Baffle Plātnes paredzētas piekāršanai pie griestu konstrukcijas, nodrošinot paaugstinātu skaņas absorbciju un uzlabotu akustisko komfortu telpās. Tas ir lielisks risinājums lielām telpām vai telpām ar augstiem griestiem, piemēram, konferenču zālēm, izglītības iestādēm un sabiedriskām ēkām.

Katra plātne tiek izgatavota ar īpašu rūpību, ievērojot augstākos kvalitātes standartus, un Baffle dizainu iespējams pielāgot konkrētām interjera prasībām.

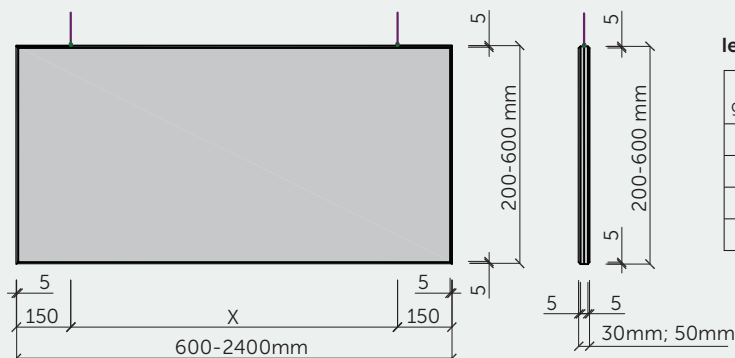
Baffle sastāv no divām CEWOOD plātnēm ar 15 mm vai 25 mm biezumu, kuru augšējā daļā integrētas 1.5 mm troses, kas paredzētas piekāršanai pie griestu konstrukcijas. Maksimālais troses garums ir 50 cm, un trošu skaits katrā Baffle ir atkarīgs no tā izmēra. Papildus Baffle iespējams montēt arī tieši pie griestu konstrukcijas, izmantojot āķus, bez trošu izmantošanas.



Tehniskā specifikācija

Koka skaidas biezums	1.0 mm; Cits koka skaidas biezums pēc pieprasījuma
Plātnes biezums	30 mm (2x15 mm); 50 mm (2x25 mm)
Baffle garums	600 mm (2 troses); 1200 mm (2 troses); 1800 mm (3 troses); 2400 mm (4 troses); citi izmēri pēc pieprasījuma
Baffle platums	200 mm; 300 mm; 400 mm; 500 mm; 600 mm; citi izmēri pēc pieprasījuma
Krāsas	Naturāli krāsoti, balti, melni, pelēki, jebkurš tonis pēc RAL vai NCS sistēmas pēc pieprasījuma.
Malu profili	P5
Ugunsreakcijas klase	B-s1, d0; A2-s1, d0

Baffle veidi



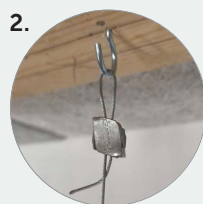
Iekaru izvietojums

Plātnes garums, mm	Iekaru skaits, gab.	No malas, mm	X Attālums starp iekārēm, mm
600	2	150	300
1200	2		900
1800	3		750
2400	4		700

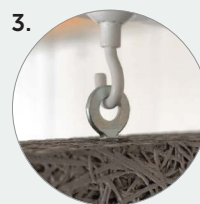
Iekaru risinājumi



Troses fiksators
Regulēšana pie Baffle plātnes



Troses iekare
Regulēšana pie griestiem



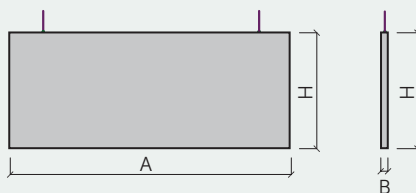
Tiešā stiprināšana ar cilpu
Bez regulēšanas

CEWOOD BAFFLE

Baffle plātņu skaņas absorbcija

Baffle elementiem vērtības norādītas uz vienu vienību:

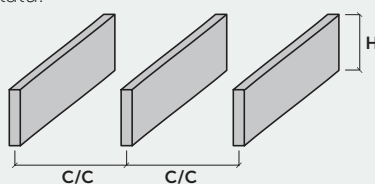
Skaņas absorbcijas vērtības ir sniegtas vienam Baffle elementam, kur galvenais parametrs ir ekvivalents absorbcijas laukums. Absorbcijas klase šeit netiek norādīta, jo šāda veida mērījumos rezultāti tiek aprēķināti pēc cita principa, nevis klasificēti.



Apraksts	α_w	Klase	Augstums, H (mm)	Garums, A (mm)	Biezums, B (mm)	Laukums, (m ²)	125 Hz	250 Hz	500 Hz	1000 Hz	2000 Hz	4000 Hz
Montāža piekaramo griestu konstrukcijās ar gaisa spraugu												
CEWOOD Baffle 1200x600x30 mm	-	-	600	1200	30	1,44	0,16	0,26	0,37	0,49	0,70	1,10
CEWOOD Baffle 1200x300x30 mm	-	-	300	1200	30	0,72	0,08	0,13	0,19	0,27	0,38	0,61
CEWOOD Baffle 1200x600x50 mm	-	-	600	1200	50	1,44	0,21	0,35	0,50	0,74	1,10	1,20
CEWOOD Baffle 1200x300x50 mm	-	-	300	1200	50	0,72	0,10	0,14	0,20	0,30	0,49	0,64

Baffle elementiem ar fiksētu atstarpi:

Skaņas absorbcijas vērtības raksturo Baffle lauka akustisko veiktspēju pie dažādām fiksētām atstarpēm, ļaujot novērtēt, kā izkārtojums ietekmē rezultātu.



Apraksts	α_w	Klase	Augstums, H (mm)	Biezums, B (mm)	Attālums, C/C (mm)	Frekvence					
						125 Hz	250 Hz	500 Hz	1000 Hz	2000 Hz	4000 Hz
CEWOOD Baffle 30x300 mm; attālums - 385 mm	0,35	D	300	30	385	0,20	0,30	0,25	0,35	0,60	0,80
CEWOOD Baffle 30x600 mm; attālums - 640 mm	0,40	D	600	30	640	0,20	0,20	0,30	0,45	0,65	0,80
CEWOOD Baffle 50x300 mm; attālums - 385 mm	0,45	D	300	50	385	0,25	0,35	0,35	0,55	0,75	0,85
CEWOOD Baffle 50x600; attālums - 640 mm	0,50	D	600	50	640	0,25	0,30	0,45	0,65	0,80	0,85

CEWOOD BAFFLE

CEWOOD Baffle plātņu risinājumi interjera vidē

