

Aqua

Мини-бассейн для внутренних и наружных условий эксплуатации

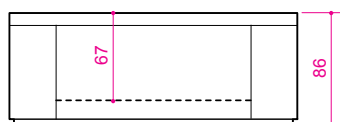
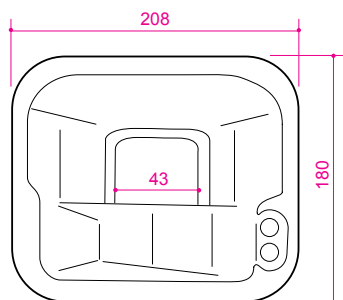
Размеры: 208 x 180 x 86 см

Масса: 290 кг

Масса с водой: 1090 кг

Объем воды: 800 л

Нагрузка на пол: 310 кг/м²



Новая система управления "Balboa" вместе с новым пультом (позволяет при наличии Wi-Fi управлять на расстоянии)

Условия установки:

Установка мини-бассейна является строительным проектом. Перед приобретением обязательно проконсультируйтесь с продавцом или представителем завода в России. Изделие возможно встраивать в строительную конструкцию, которое требует от объекта более тщательной подготовки.

ВВ! Для встраивания в строительную конструкцию бассейн поставляется без деревянной обрешётки на алюминиевой раме – для этого в ценообразовании нужно вычесть цену в 316 EUR.

Мини-бассейн

Оснащение / Цена (EUR)

Мест для сидения	2
Мест для лежания	1
Количество дюз гидромассажа	38
Дюза озонатора	1
Подушка	3

Бассейн из эксклюзивного акрила

PS. Изделие предназначено для частных потребителей и не подходит для коммерческого применения.

В основное оборудование входит:

- Чехол бассейна (серый или коричневый)
- Для обслуживания воды в бассейне комплект химикатов
- Сменные элементы водяного фильтра
- 24 LED лампы - по всему верхнему периметру уровня воды
- Дюзы гидромассажа с покрытием из нержавеющей стали

Дополнительное оборудование:



Деревянная лестница



Подъёмник для чехла бассейна **660.-**



Поручень



Штанга для полотенец



Водонепроницаемая музыкальная система



• Модуль Fi-Wi

• Автоматическая система заполнения и слива

• Сменный элемент водяного фильтра

• Таблетки хлора SunWac9

• Дополнительное подводное освещение

- **Водонепроницаемая музыкальная система** – AM/FM/CD стерео усилитель с дистанционным управлением, две модные выдвигающиеся колонки и сабвуфер.
- **Автоматическая система заполнения и слива** – позволяет автоматически заполнять водой, поддерживать воду на определённом уровне и автоматически сливать воду.
- **Фильтрация бассейна в режиме ожидания** - 1 из гидромассажных насосов имеет 2 режима скорости. Фильтрация в режиме ожидания происходит на меньшей скорости.

Электро-оборудование:

Напряжение	230/380 V
Водяные насосы (Фильтрующий насос)	2x1,6 кВт
Подогреватель воды	3,0 кВт
Освещение	0,01 кВт

Водяное оборудование:

Водяной фильтр	2 шт
Водозаборник	4 шт
Слив воды	Ø 50 mm
Озонатор	0,01 кВт

Цветовой тон деревянного корпуса:



Белый
105



Красно-коричневый
198



Сине-серый
111



Палисандр
179



Тик
176

Цветовой тон акрила:



Серо-коричневый гранит
7014



Тёмно-синий мрамор
6770



Чёрный мрамор
8100



Перламутрово-белый
8001



Перламутрово-коричневый
7153

Цветовой тон для чехла бассейна:



Серый



Коричневый