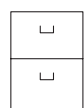


VANNAS ISTABAS



VANNAS



MĒBELES



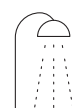
TVAIKA PIRTIS



IZLIETNES



MĀJAS SPA



DUŠAS



PIEDERUMI

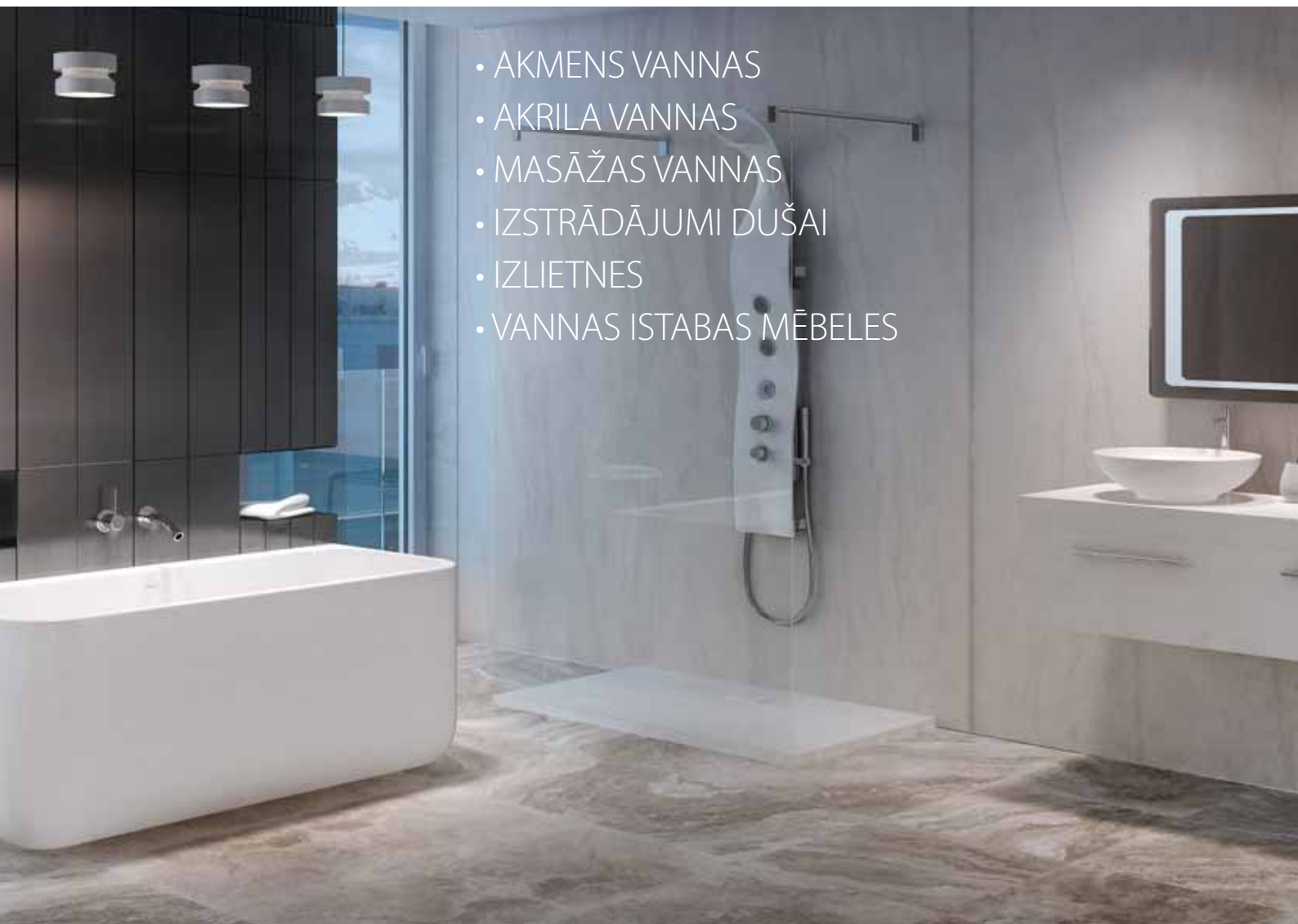
BALTECO

SATURS

VANNAS NO AKMENS MASAS, TVAIKA PIRTIS		DUŠAS STŪRI, DUŠAS SIENAS	
Azur 140, 155	4	Makro	44
Fiore	5	Line, High-Line, Extra-Line	45
Halo	6	Form	46
Gamma 150	7	Arc, Axis	47
Gamma 160	8	Mode, Sola	48
Flo	9	Fold	49
Dune	10	Vibe	50
Senzo	11	Detajas, dušas telpas sēdeklis	51
Piano, Piano Hydro	12	Mio (dušas panelis)	52
Vero	13		53
Mezzo	14	VANNAS ISTABAS MĒBELES	54
Integra 170	15	Integra sērija	56
Integra 210	16	Piano sērija, Solid Surface	58
Vario	17	Piano sērija, lietais marmors	60
Tetris	18	Willingen sērija	62
	19	Tripol sērija	64
		Forte sērija, Piccante sērija	66
MASĀŽAS UN VIENKĀRŠAS VANNAS NO AKRILA	20	Spoguļi	67
Vadības paneli Evo, Evo+	21	Mēbeļu fasādes krāsu izvēle	68
Masāžas sistēmas un vadības paneli	22	IZLIETNES	
Forma 150, 160, 170, 180	24	Milo, Deco, Bowl, Cup	69
Forma 190	25		
Modul 150, 160, 170	26	XONYX PRODUKCIJA - TEHNISKĀ DAĻA	70
Modul 180	27	AKRILA IZSTRĀDĀJUMI - TEHNISKĀ DAĻA	74
Roma	28		
Loop	29		
Eclipse	30		
Idea	31		
Rhea	32		
Cali	33		
Orion	34		
Linea	35		
Metro	36		
Scala	37		
Quadrum	38		
Madonna	39		
Vannu dušas sienas	40		
Papildu aprīkojums, tīrīšanas līdzekļi	41		
Vannas jaucējkrāni	42		
Mājas spa - ērta un privāta	43		



KVALITATĪVAS UN IGAUNIJĀ RAŽOTAS

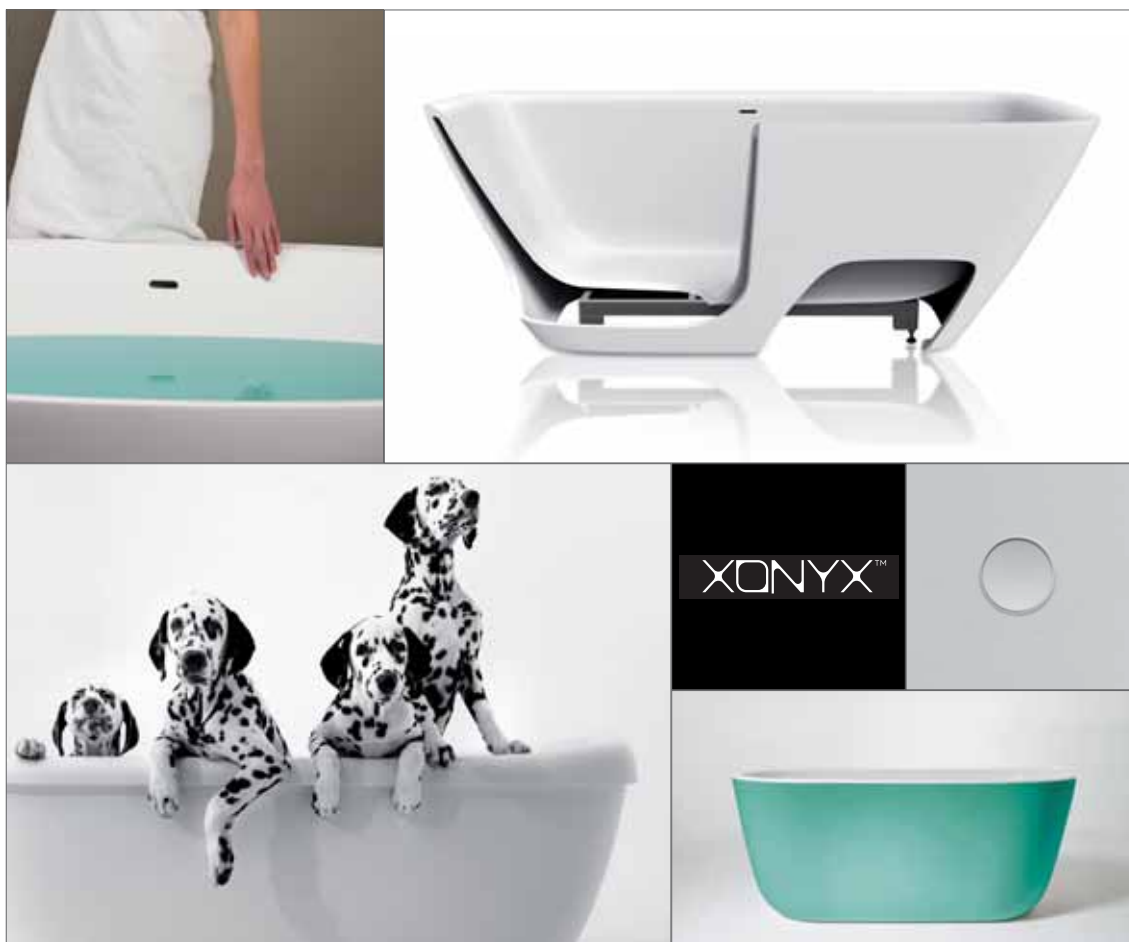


- AKMENS VANNAS
- AKRILA VANNAS
- MASĀŽAS VANNAS
- IZSTRĀDĀJUMI DUŠAI
- IZLIETNES
- VANNAS ISTABAS MĒBELES

Uzņēmums Balteco vannas istabas aprīkojumu rada un ražo vairāk nekā 25 gadus. Kā atzīts vadošais Ziemeļeiropas masāžas vannu ražotājs, kas balstās uz Igaunijas kapitālu, savas darbības laikā produktu klāstu esam bagātinājuši ar dušas sienām, vannas istabas mēbelēm, tvaika pirtīm, mini baseiniem un dizaina vannām no Xonyx akmens masas. Klientu apmierinātība, produkcijas kvalitāte un izturība - tie ir jēdzieni, uz kuriem balstāmies un kas mums ir ļoti svarīgi. Tādējādi savu produkciju ražojam Igaunijā, izmantojam tikai kvalitatīvus materiālus un sastāvdaļas. Ar balteco produkciju var aprīkot gan greznas, gan arī minimālistiskas vannas istabas, jebkurā gadījumā saglabājot oriģinalitāti.

VANNAS NO AKMENS MASAS, TVAIKA PIRTIS

Xonyx™ sērijas akmens masas vannu, dušas pamatņu, dušas paneļu un tvaika pirtu izveidē ir apvienota moderna formu izteiksmība un inovatīva Solid Surface tehnoloģija. Xonyx™ akmens masa ir ļoti izturīgs materiāls. Izstrādājuma intensīvā lietošana un tīrīšana neizraisa virsmas slāņa nodilšanu, jo materiāls nav klāts ar dekoratīvo slāni. Xonyx™ akmens masas materiāla ilgais kalpošanas mūžs Balteco produkcijai piešķir dabai draudzīgu raksturu un augstu patēriņa vērtību.



- **SILTA UN ZĪDAINA VIRSKĀRTA**

Xonyx™ zīdainais baltais materiāls, pieskaroties rokai un ķermenim, rada patīkami siltu sajūtu.

- **MATERIĀLA ILGAIS KALPOŠANAS LAIKS**

Tādas akmenim raksturīgas īpašības kā: masīvums, izturība un nodilumizturība akmens vannām piešķir ilgu kalpošanas mūžu.

- **VIEGLI UZSTĀDĀMS**

Balteco Xonyx akmens vannas ir uzstādītas uz izturīga balsta rāmja, kas būtiski atvieglo vannas uzstādīšanas procesu.

- **VIDEI DRAUDZĪGS MATERIĀLS**

Pateicoties Xonyx materiāla izturībai un noturībai, tas vērtējams kā vērtīgs un videi draudzīgs materiāls.

- **XONYX PĀRKLĀJUMS UZ NOPLŪDES ATVERES**

Vannu noplūdes vāciņu pārklājums izgatavots no Xonyx akmens masas.



AZUR 140, 155

XONYX™

AKMENS VANNA

- Izmēri: 140 x 70 x 61 cm
- Ūdens ietilpība (max): 215 l
- Svars (bez ūdens): 90 kg

- Izmēri: 154 x 70 x 63 cm
- Ūdens ietilpība (max): 240 l
- Svars (bez ūdens): 99 kg

XONYX VANNA NO AKMENS MASAS:

- Masīvs un izturīgs korpuss
- Vannas korpuss un panelis vienā gabalā
- Balsta rāmis ar regulējamām kājām
- Uz augšu/uz leju atveroša/aizveroša noplūdes atvere no Xonyx masas ar dekoratīvo vāciņu
- Aprīkots ar pārplūdes atveri

AZUR 140

- Vienkārša vanna no akmens masas: **1859.-**
- Vanna ar krāsotu paneli: **2349.-**

AZUR 155

- Tradicionālā vanna no akmens masas: **1985.-**
- Vanna ar krāsotu paneli: **2475.-**

PS. Paneļa krāsu iespējams izraudzīties saskaņā ar RAL kodu.

Tehniskie parametri 70. lpp.



JAUNUMS!

FIORE



XONYX™

AKMENS VANNA

- Izmēri: 160 x 72 x 61 cm
- Ūdens ietilpība (max): 210 l
- Svars (bez ūdens): 92 kg

XONYX VANNA NO AKMENS MASAS:

- Masīvs un izturīgs korpuss
- Vannas korpuss un panelis vienā gabalā
- Balsta rāmis ar regulējamām kājām
- Uz augšu/uz leju atveroša/aizveroša noplūdes atvere no Xonyx masas ar dekoratīvo vāciņu
- Aprīkots ar pārplūdes atveri

- Vienkārša vanna no akmens masas: **2040.-**

- Vanna ar krāsotu paneli: **2525.-**

PS. Paneļa krāsu iespējams izraudzīties saskaņā ar RAL kodu.

Tehniskie parametri 70. lpp.



JAUNUMS!

HALO

XONYX™

AKMENS VANNA

- Izmēri: 170 x 72 x 63 cm
- Ūdens ietilpība (max): 250 l
- Svars (bez ūdens): 110 kg

XONYX VANNA NO AKMENS MASAS:

- Masīvs un izturīgs korpuss
- Vannas korpuss un panelis vienā gabalā
- Balsta rāmis ar regulējamām kājām
- Uz augšu/uz leju atveroša/aizveroša noplūdes atvere no Xonyx masas ar dekoratīvo vāciņu
- Aprīkots ar pārplūdes atveri

- Vienkārša vanna no akmens masas: **2110.-**

- Vanna ar krāsotu paneli: **2599.-**

PS. Paneļa krāsu iespējams izraudzīties saskaņā ar RAL kodu.

Tehniskie parametri 70. lpp.



GAMMA 150



XONYX™

AKMENS VANNA

- Izmēri: 150 x 62/85 x 65 cm
- Ūdens ietilpība (max): 240 l
- Svars (bez ūdens): 91 kg

XONYX VANNA NO AKMENS MASAS:

- Masīvs un izturīgs korpuss
- Vannas korpuss un panelis vienā gabalā
- Balsta rāmis ar regulējamām kājām
- Uz augšu/uz leju atveroša/aizveroša noplūdes atvere no Xonyx masas ar dekoratīvo vāciņu
- Aprīkots ar pārplūdes atveri

- Vienkārša vanna no akmens masas: **2075.-**
- Vanna ar krāsotu paneli: **2565.-**
- Tikai labās puses stūra vanna.

PS. Paneļa krāsu iespējams izraudzīties saskaņā ar RAL kodu.

Tehniskie parametri 70. lpp.



GAMMA 160



XONYX™

AKMENS VANNA

- Izmēri: 160 x 71 x 62 cm
- Ūdens ietilpība (max): 260 l
- Svars (bez ūdens): 95 kg

XONYX VANNA NO AKMENS MASAS:

- Masīvs un izturīgs korpuss
- Vannas korpuss un panelis vienā gabalā
- Balsta rāmis ar regulējamām kājām
- Uz augšu/uz leju atveroša/aizveroša noplūdes atvere no Xonyx masas ar dekoratīvo vāciņu
- Aprīkots ar pārplūdes atveri

- Vienkārša vanna no akmens masas: **2120.-**

- Vanna ar krāsotu paneli: **2610.-**

PS. Paneļa krāsu iespējams izraudzīties saskaņā ar RAL kodu.

Tehniskie parametri 70. lpp.



FLO

XONYX™

FLO AR SIENAS SAVIENOJUMU

AKMENS VANNA

- Izmēri: 169 x 84 x 63 cm
- Ūdens ietilpība (max): 240 l
- Svars (bez ūdens): 107 kg

XONYX VANNA NO AKMENS MASAS:

- Masīvs un izturīgs korpuss
- Vannas korpuss un panelis vienā gabalā
- Balsta rāmis ar regulējamām kājām
- Uz augšu/uz leju atveroša/aizveroša noplūdes atvere no Xonyx masas ar dekoratīvo vāciņu
- Aprīkots ar pārplūdes atveri

- Vienkārša vanna no akmens masas: **2110.-**
- Vienkārša vanna ar sienas savienojumu: **2335.-**
- Sienas savienojumu sānus aizsedzošie paneli (kompl.): 110.-

Tehniskie parametri 71. lpp.



DUNE



DUNE AR SIENAS SAVIENOJUMU



DUNE AR STŪRA SAVIENOJUMU

XONYX™

AKMENS VANNA

- Izmēri: 174 x 77 x 63 cm
- Ūdens ietilpība (max): 260 l
- Svars (bez ūdens): 104 kg

XONYX VANNA NO AKMENS MASAS:

- Masīvs un izturīgs korpuss
- Vannas korpuss un panelis vienā gabalā
- Balsta rāmis ar regulējamām kājām
- Uz augšu/uz leju atveroša/aizveroša noplūdes atvere no Xonyx masas ar dekoratīvo vāciņu
- Aprīkots ar pārplūdes atveri

- Vienkārša vanna no akmens masas: **2205.-**
- Vienkārša vanna ar sienas savienojumu: **2430.-**
- Vienkārša vanna ar stūra savienojumu: **2430.-**
- Sienas savienojumu sānus aizsedzošie paneli (kompl.): 110.-

PS. Paneļa krāsu iespējams izraudzīties saskaņā ar RAL kodu.

Tehniskie parametri 71. lpp.



SENZO

XONYX™

AKMENS VANNA

- Izmēri: 178 x 88 x 65 cm
- Ūdens ietilpība (max): 280 l
- Svars (bez ūdens): 125 kg

XONYX VANNA NO AKMENS MASAS:

- Masīvs un izturīgs korpuss
- Vannas korpuss un panelis vienā gabalā
- Balsta rāmis ar regulējamām kājām
- Uz augšu/uz leju atveroša/aizveroša noplūdes atvere no Xonyx masas ar dekoratīvo vāciņu
- Aprīkots ar pārplūdes atveri

- Vienkārša vanna no akmens masas: **2410.-**

- Vanna ar krāsotu paneli: **2899.-**

PS. Paneļa krāsu iespējams izraudzīties saskaņā ar RAL kodu.

Tehniskie parametri 71. lpp.



VIENKĀRŠA VANNA



ŪDENS MASĀŽAS VANNA

PIANO



XONYX™

AKMENS VANNA

- Izmēri: 171 x 101/65 x 67 cm
- Ūdens ietilpība (max): 290 l
- Svars (bez ūdens): 75 kg

XONYX KIVIMASSIST VANN:

- Masīvs un izturīgs korpuss
- Vannas korpuss izgatavots no akmens masas un vannas paneļa kompozītmateriāla
- Pieejama gan labās, gan kreisās puses stūra vanna

- Vienkārša vanna no akmens masas: **1800.-**
 - SlimLine Hydro ūdens masāžas vanna: **3015.-**
- P.S. Vannas paneļa krāsas: melna/balta (glancēta).
- Vannas priekšējais panelis no kompozītmateriāla. Pasūtot vannu bez priekšējā paneļa, atskaitiet no cenas 210.-

Tehniskie parametri 72. lpp.



VERO

XONYX™

AKMENS VANNA

- Izmēri: 167 x 74 x 62/67 cm
- Ūdens ietilpība (max): 230 l
- Svars (bez ūdens): 99 kg

XONYX VANNA NO AKMENS MASAS:

- Masīvs un izturīgs korpuss
- Vannas korpuss un panelis vienā gabalā
- Balsta rāmis ar regulējamām kājām
- Uz augšu/uz leju atveroša/aizveroša noplūdes atvere no Xonyx masas ar dekoratīvo vāciņu
- Aprīkots ar pārplūdes atveri

- Vienkārša vanna no akmens masas: **1969.-**

- Vanna ar krāsotu paneli: **2500.-**

PS. Paneļa krāsu iespējams izraudzīties saskaņā ar RAL kodu.

Tehniskie parametri 71. lpp.



MEZZO



XONYX™

AKMENS VANNA

- Izmēri: 182 x 86 x 64/80 cm
- Ūdens ietilpība (max): 250 l
- Svars (bez ūdens): 133 kg

XONYX VANNA NO AKMENS MASAS:

- Masīvs un izturīgs korpuss
- Vannas korpuss un panelis vienā gabalā
- Balsta rāmis ar regulējamām kājām
- Uz augšu/uz leju atveroša/aizveroša noplūdes atvere no Xonyx masas ar dekoratīvo vāciņu
- Aprīkots ar pārplūdes atveri

- Vienkārša vanna no akmens masas: **2490.-**

Tehniskie parametri 71. lpp.



INTEGRA

170

XONYX™

IEBŪVĒTA AKMENS VANNA

- Izmēri: 170 x 80 x 61 cm
- Ūdens ietilpība (max): 260 l
- Svars (bez ūdens): 96 kg

XONYX VANNA NO AKMENS MASAS:

- Masīvs un izturīgs korpuss
- Balsta rāmis ar regulējamām kājām
- Uz augšu/uz leju atverošas/aizverošas noplūdes atveres pārklājums ir izgatavots no Xonyx akmens masas
- Aprīkots ar pārplūdes atveri
- Komplektācijā viens noslēdzošais un priekšējais panelis no MDF (pārklāts ar PVC dekoratīvo plēvi).

- Vienkārša vanna no akmens masas: **2215.-**

- Papildu noslēdzošais panelis: 110.-

Tehniskie parametri 72. lpp.



INTEGRA

210

XONYX™

IEBŪVĒTA AKMENS VANNA

- Izmēri: 209 x 80 x 61 cm
- Ūdens ietilpība (max): 260 l
- Svars (bez ūdens): 141 kg

XONYX VANNA NO AKMENS MASAS:

- Masīvs un izturīgs korpuss
- Balsta rāmis ar regulējamām kājām
- Uz augšu/uz leju atverošas/aizverošas noplūdes atveres pārklājums ir izgatavots no Xonyx akmens masas
- Aprīkots ar pārplūdes atveri
- Komplektācijā viens noslēdzošais un priekšējais panelis no MDF (pārklāts ar PVC dekoratīvo plēvi).
- Priekšējā panelī iebūvētas 2 atvilktnes.

- Vienkārša vanna no akmens masas: **3395.-**
- Papildu noslēdzošais panelis: 110.-

Tehniskie parametri 72. lpp.



DUŠAS KABĪNE+TVAIKA PIRTS+MASĀŽAS VANNA

- Minimālistiska, funkcionāla
- Produkts "Trīs vienā"
- Izmēri: 168 x 79 x 218 cm / 240 l

VARIO

S4: Dušas kabīne+tvaika pirts+masāžas vanna	7080.-
S1: Dušas kabīne+tvaika pirts+vienkārša vanna	6195.-
S0: Dušas kabīne+vienkārša vanna	4615.-
Papildu sēdeklis no koka	215.-
Papildu muguras balsts no koka+stiprinājumi	265.-

XONYX™

Tehniskie parametri un informācija par pasūtīšanu 73. lpp.





TETRIS

DUŠAS KABĪNE UN TVAIKA PIRTS

- Plaša, paredzēta divām vietām
- Jaunās paaudzes tvaika pirts
- Brīvi uzstādāma

- Izmēri: 94 x 141 x 217 cm

XONNYX™

- S4: Dušas kabīne+tvaika pirts 6550.-
- S4: Neietver noslēdzošās stikla sienas segumu 6300.-

Tehniskie parametri un informācija par pasūtīšanu 73. lpp.



AKRILA MASĀŽAS VANNAS, VIENKĀRŠAS VANNAS

MASĀŽAS VANNA

VIENKĀRŠA VANNA



- **OPTIMĀLAIS VANNAS DZIĻUMS 48-51 cm**

Optimālais vannas dziļums ir būtiska priekšrocība, salīdzinot ar seklām vannām.

- **AUGSTAS KVALITĀTES SANITĀRAIS AKRILS**

Eiropas lielākās ražotnes "Altuglas" (Francija) izgatavots augstākās kvalitātes materiāls.

- **VANNAS STINGUMU NODROŠINA TELPISKAIS RĀMIS**

Pie ilglaicīgas lietošanas vannas stingumu nodrošina rāmis ar regulējamām kājām.

- **AKRILA POLYCORE™ AR SEVIŠĶU IZTURĪBU**

Akrila vannas izturība, ko nodrošina tās vairākās kārtas, ir par pamatu vannas ilgajam kalpošanas laikam gadu garumā.

- **ELEKTRONISKIE VADĪBAS PANEĻI**

Ekspluatācijā drošas un funkcionālas Evo/Evo Plus pultis un Easy Touch pogas.

- **EFEKTĪVAS UN EKSPLUATĀCIJĀ DROŠAS MASĀŽAS IEKĀRTAS**

Jaudīgie ūdens masāžas sūkņi (900-1500 W) nodrošina efektīvu masāžu.

- **MASĀŽAS INTENSITĀTES PAKĀPENISKĀ REGULĒŠANA**

Gaisa padeves regulatori ļauj mainīt vispārējās ūdens masāžas, muguras masāžas (ABM™) un kāju masāžas intensitāti.

- **GAISA MASĀŽAS KOMPRESORI AR KLUSO DARBĪBAS REŽĪMU**

Masāžas vannām tiek uzstādīti gaisa masāžas kompresori, kuriem noteikta augsta drošības eksploatācija (500W)

- **ŪDENSLĪMEŅA SENSORI NODROŠINA DROŠĪBU**

Visām Balteco masāžas vannām tiek uzstādīti ūdenslīmeņa sensori, kuri nodrošina sūkņu un/vai halogēnā apgaismojuma ieslēgšanos, ja vannā nav ūdens.

- **IZSMALCINĀTĪBA DETALĀS**

Visām detaļām, kuras saskaras ar ūdeni - sprauslām, ūdens pievadiem, pārplūdes un noplūdes atverēm ir kvalitatīvs hromēta misiņa pārklājums.

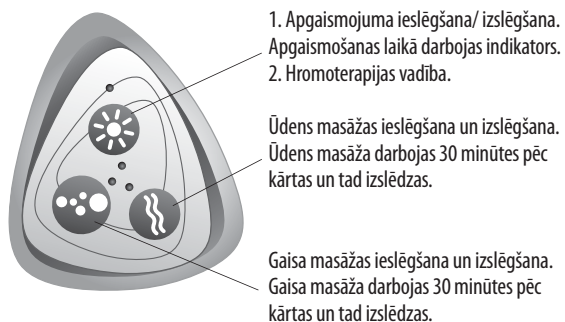
- **UNIKĀLS SĒRIJAS NUMURS**

Visas vienkāršas vannas un masāžas vannas iziet pamatīgu kvalitātes kontroli un testēšanu, un tām tiek piešķirti unikāli sērijas numuri.

- **PĀRBAUDĪTA KVALITĀTE**

Visa Balteco produkcija atbilst Eiropā spēkā esošajām drošības un kvalitātes normām. Ražošana atbilst ISO9001 prasībām. Testēšanas procesa partneris ir uzņēmums "Semko" (Zviedrija).

EVO VADĪBAS PULTS

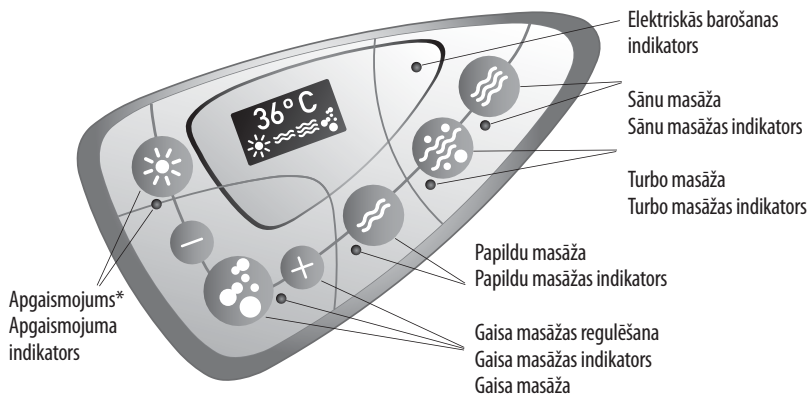


1. Apgaismojuma ieslēgšana/izslēgšana. Apgaismošanas laikā darbojas indikators.
2. Hromoterapijas vadība.

Ūdens masāžas ieslēgšana un izslēgšana. Ūdens masāža darbojas 30 minūtes pēc kārtas un tad izslēdzas.

Gaisa masāžas ieslēgšana un izslēgšana. Gaisa masāža darbojas 30 minūtes pēc kārtas un tad izslēdzas.

EVO+ VADĪBAS PULTS



* Halogēnā vai hromoterapija, atkarībā no vannas modifikācijas

SLIMLINE HYDRO

STANDARTA APRĪKOJUMS



Sānu un kāju ūdens masāžas sprauslas



Muguras ūdens masāžas sprauslu papildu jauda



Sānu ūdens masāžas sprauslu papildu jauda



Kāju ūdens masāžas sprauslu papildu jauda

PAPILDU APRĪKOJUMS



Zemūdens apgaismojums Ambilight



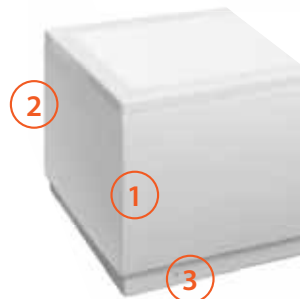
Vannas piepildīšana ar ūdeni elektroniskā veidā



PANEĻI | PANEL+



PANELIS+
PANELIS



PARASTAIS
PANELIS

Lai nodrošinātu akrila dizaina vannu maksimālu estētisku izskatu un tīrību visās detaļās, ar PANELIS+ paneļa risinājumu Balteco piedāvā vairāk nekā jebkurš cits Eiropas ražotājs.

PANELIS + paneļa risinājuma priekšrocības:

- ① L formas akrila paneļi ir bez stūra savienojuma
- ② Paneļu gali ir nolocīti (bez uzkrītošiem griezumiem galos)
- ③ Stiprinājumi uz magnētiem bez skrūvēm nodrošina paneļa skata pilnīgu tīrību.

MASĀŽAS SISTĒMAS UN VADĪBAS PANEĻI

S1 VIENKĀRŠA VANNA

S3 HYDRO

S4 COMBI

S6 HYDROLUX PLUS

Vadība



Standarta aprīkojums



- Ūdens masāža
 900-1100 W

- Gaisa masāža
 500 W
- Ūdens masāža
 900-1100 W

- Ūdens masāža (2 sūkņi)
 1500 W 1100 W
- Halogēnais apgaismojums

- Standarta sprauslas

- Standarta sprauslas

- SlimLine sprauslas

- Extra Safety Assurance
- Adjustable Back Massage

- Extra Safety Assurance
- Adjustable Back Massage

- Extra Safety Assurance
- Adjustable Back Massage
- Dual Hydromassage Power

Papildu aprīkojums

- Halogēnais apgaismojums
- Hromoterapija
- AmbiLight
- AutoFill

- Halogēnais apgaismojums
- Hromoterapija
- AmbiLight
- AutoFill

- Halogēnais apgaismojums
- Hromoterapija
- AmbiLight
- AutoFill
- Mehāniskā turbo masāža

- Hromoterapija
- AmbiLight
- AutoFill

Sistēmas apraksts





Vienkārša vanna.
 Vanna no kvalitatīva sanitārā akrila komplektā ar priekšējo(iem) paneliem uzstādīta uz alumīnija rāmja ar regulējamām kājām un aprīkota ar noplūdes un pārplūdes atverēm.

Ūdens masāžas vanna.
 Ūdens masāža notiek caur vannas sānos esošajām sprauslām. Masāžas intensitāte ir regulējama ar gaisa padeves regulatoriem, kas atrodas uz vannas malas. Sistēma ietver muguras masāžas sistēmu ar regulējamu intensitāti (ABM™) un kāju masāžu.

Gaisa un ūdens masāžas vanna.
 Gaisa masāža notiek caur vannas grīdā esošajām sprauslām. Ūdens masāža notiek caur vannas sānos esošajām sprauslām. Masāžas intensitāte ir regulējama ar gaisa padeves regulatoriem, kas atrodas uz vannas malas. Sistēma ietver muguras masāžas sistēmu ar regulējamu intensitāti (ABM™) un kāju masāžu.

Ūdens masāžas vanna (divi sūkņi).
 Ūdens masāža notiek caur sānu un muguras sprauslām. Divus sūkņus ir iespējams vadīt atsevišķi. Masāžas intensitāte ir regulējama ar gaisa padeves regulatoriem, kas atrodas uz vannas malas. Sistēma ietver muguras masāžas sistēmu ar divām regulējamām intensitātēm (ABM™) vai muguras un kāju masāžu.

MASĀŽAS SISTĒMAS UN VADĪBAS PANEĻI

	S7 COMBILUX	S8 COMBILUX PLUS	S10 EXCLUSIVE PLUS	S11 SLIMLINE HYDRO
Vadība				
Standarta aprīkojums	<ul style="list-style-type: none"> Gaisa masāža 500 W Ūdens masāža 1500 W Halogēnais apgaismojums Automātiskā izpūšana SlimLine sprauslas Extra Safety Assurance Adjustable Back Massage 	<ul style="list-style-type: none"> Gaisa masāža 500 W Ūdens masāža (2 sūkņi) 1500 W / 1100 W Halogēnais apgaismojums Automātiskā izpūšana SlimLine sprauslas Extra Safety Assurance Adjustable Back Massage Dual Hydromassage Power 	<ul style="list-style-type: none"> Gaisa masāža 500 W Ūdens masāža (2 sūkņi) 1500 W / 1100 W Hromoterapija Automātiskā izpūšana SlimLine sprauslas Extra Safety Assurance Adjustable Back Massage Dual Hydromassage Power Electronic Turbo Massage 	<ul style="list-style-type: none"> Ūdens masāža 1500 W Therapy programma SlimLine sprauslas Extra Safety Assurance Adjustable Back Massage
Papildu aprīkojums	<ul style="list-style-type: none"> Hromoterapija AmbiLight AutoFill Mehāniskā turbo masāža 	<ul style="list-style-type: none"> Hromoterapija AmbiLight AutoFill Mehāniskā turbo masāža 	<ul style="list-style-type: none"> AmbiLight AutoFill 	<ul style="list-style-type: none"> AmbiLight AutoFill
Sistēmas apraksts	<p>Gaisa un ūdens masāžas vanna. Ar elektroniski regulējamu stiprumu gaisa masāža notiek caur vannas grīdā esošajām sprauslām. Ūdens masāža notiek caur sprauslām, kas atrodas uz vannas malām. Masāžas intensitāte ir regulējama ar gaisa padeves regulatoriem. Sistēma ietver muguras masāžas sistēmu ar regulējamu intensitāti (ABM™) un kāju masāžu.</p>	<p>Gaisa un ūdens masāžas vanna (divi sūkņi). Ar elektroniski regulējamu stiprumu gaisa masāža notiek caur vannas grīdā esošajām sprauslām. Ūdens masāža notiek caur sprauslām, kas atrodas uz vannas malām. Masāžas intensitāte ir regulējama ar gaisa padeves regulatoriem. Sistēma ietver muguras masāžas sistēmu ar divām regulējamām intensitātēm (ABM™) vai muguras un kāju masāžu.</p>	<p>Gaisa un ūdens masāžas vanna (divi sūkņi). Ar elektroniski regulējamu stiprumu gaisa masāža notiek caur vannas grīdā esošajām sprauslām. Ūdens masāža notiek caur sprauslām, kas atrodas uz vannas malām. Masāžas intensitāte ir regulējama ar gaisa padeves regulatoriem. Sistēma ietver muguras masāžas sistēmu ar divām regulējamām intensitātēm (ABM™) vai muguras un kāju masāžas paketi. Ūdens masāžas spiedienu var maksimizēt ar elektroniskās turbo masāžas (ETM™) palīdzību.</p>	<p>SlimLine ūdens masāžas vanna. SlimLine Hydro balstās uz pilnībā iebūvētu elektronisko masāžas funkciju vadību. Dažādu masāžas zonu (sānu, muguras, kāju) un zemūdens apgaismojumu var vadīt, vienkārši nospiežot pogu uz EasyTouch paneļa. SlimLine vadības sistēmas EasyTouch vadības pogas lietošanas ērtības nolūkos ir iebūvētas vannas iekšējā sānā.</p>



FORMA

150; 160; 170; 180

acrylic

PANEL+

TAISNSTŪRA FORMAS VANNA

150 • Izmēri: **150x70x61 cm**
• Ūdens ietilpība (max): 190 l

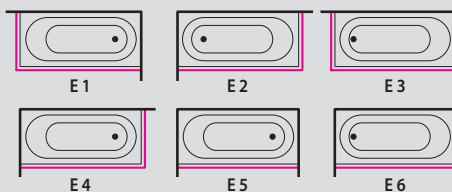
160 • Izmēri: **160x70x62 cm**
• Ūdens ietilpība (max): 210 l

170 • Izmēri: **170x75x64 cm**
• Ūdens ietilpība (max): 265 l

180 • Izmēri: **180x80x65 cm**
• Ūdens ietilpība (max): 300 l

PANEĻI

Vanna bez paneļiem - E 12



- Forma 170 iespējams nokomplektēt ar dušas sienu no rūdīta stikla (170x155cm) - 40. lpp
- Forma citas vannas iespējams nokomplektēt ar dušas aizslietni no neplīstoša stikla (86x150cm) - 40. lpp
- Jaucējkrāni un papildu aprīkojums 41. lpp, tehniskā informācija 74. lpp.
- Vannas cena ietver priekšējo paneli. Pasūtot vannu bez priekšējā paneļa, atskaitiet no cenas 74.-

Masāžas sistēma / Vanna	150	160	170	180
Vienkārša vanna (S1)	589.-	622.-	655.-	748.-
Hydro (S3)	1595.-	1645.-	1683.-	1766.-
Combi (S4)	2024.-	2057.-	2090.-	2184.-
HydroLux Plus (S6)	-	-	-	2877.-
CombiLux (S7)	2464.-	2618.-	2679.-	2772.-
CombiLux Plus (S8)	-	-	-	3438.-
Exclusive Plus (S10)	-	-	-	-
SlimLine Hydro (S11)	2239.-	2316.-	2349.-	2431.-



FORMA

190



acrylic

PANEL+

TAISNSTŪRA FORMAS VANNA

- Izmēri: **190x86x66 cm**
- Ūdens ietilpība (max): 330 l

PANEĻI

Vanna bez paneļiem - E 24



- Vannu iespējams nokomplektēt ar dušas sienu no rūdīta stikla (86x150 cm) - 40. lpp
- Jaucējkrāni un papildu aprīkojums 41. lpp, tehniskā informācija 74. lpp.
- Vannas cena ietver priekšējo paneli. Pasūtot vannu bez priekšējā paneļa, atskaitiet no cenas 74.-

Masāžas sistēma / Vanna **Forma 190**

Vienkārša vanna (S1) 1051.-

Hydro (S3) 1925.-

Combi (S4) 2354.-

HydroLux Plus (S6) 3223.-

CombiLux (S7) 3289.-

CombiLux Plus (S8) 3806.-

Exclusive Plus (S10) 4329.-

SlimLine Hydro (S11) 2602.-



MODUL

150; 160; 170

acrylic

PANEL+

TAISNSTŪRA FORMAS VANNA

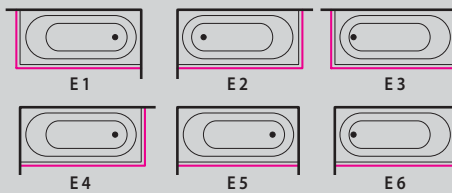
150 • Izmēri: **150x70x63 cm**
• Ūdens ietilpība (max): 205 l

160 • Izmēri: **160x70x64 cm**
• Ūdens ietilpība (max): 230 l

170 • Izmēri: **170x75x66 cm**
• Ūdens ietilpība (max): 260 l

PANEĻI

Vanna bez paneļiem - E 12



- Modul vannas iespējams nokomplektēt ar dušas sienu no rūdīta stikla (86x150cm) - 40. lpp
- Jaucējkrāni un papildu aprīkojums 41. lpp, tehniskā informācija 74. lpp.
- Vannas cena ietver priekšējo paneli. Pasūtot vannu bez priekšējā paneļa, atskaitiet no cenas 74.-

Masāžas sistēma / Vanna **150** **160** **170**

Vienkārša vanna (S1) 589.- 622.- 655.-

Hydro (S3) 1595.- 1645.- 1683.-

Combi (S4) 2024.- 2057.- 2090.-

HydroLux Plus (S6) - - -

CombiLux (S7) 2464.- 2618.- 2679.-

CombiLux Plus (S8) - - -

Exclusive Plus (S10) - - -

SlimLine Hydro (S11) 2239.- 2316.- 2349.-



MODUL 180

acrylic

PANEL+

TAISNSTŪRA FORMAS VANNA

- Izmēri: **179x80x67 cm**
- Ūdens ietilpība (max): 250 l

PANEĻI

Vanna bez paneļiem - E 24



- Modul 18 vannu iespējams nokomplektēt ar dušas sienu no rūdīta stikla (86x150) - 40. lpp
- Jaucējkrāni un papildu aprīkojums 41. lpp, tehniskā informācija 74. lpp.
- Vannas cena ietver priekšējo paneli. Pasūtot vannu bez priekšējā panela, atskaitiet no cenas 74.-

Masāžas sistēma / Vanna **Modul 180**

Vienkārša vanna (S1) 748.-

Hydro (S3) 1766.-

Combi (S4) 2184.-

HydroLux Plus (S6) 2877.-

CombiLux (S7) 2772.-

CombiLux Plus (S8) 3438.-

Exclusive Plus (S10) -

SlimLine Hydro (S11) 2431.-



ROMA

acrylic

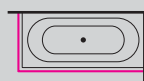
PANEL+

TAISNSTŪRA FORMAS VANNA

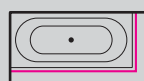
- Izmēri: **179x80x67 cm**
- Ūdens ietilpība (max): 235 l

PANEĻI

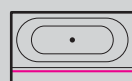
Vanna bez paneļiem - E 24



E 18



E19



E20

- Roma vannu iespējams nokomplektēt ar dušas sienu no rūdīta stikla (86x150cm) - 40. lpp
- Jaucējkrāni un papildu aprīkojums 41. lpp, tehniskā informācija 74. lpp.
- Vannas cena ietver priekšējo paneli. Pasūtot vannu bez priekšējā paneļa, atskaitiet no cenas 74.-

Masāžas sistēma / Vanna **Roma**

Vienkārša vanna (S1) 825.-

Hydro (S3) 1881.-

Combi (S4) 2299.-

HydroLux Plus (S6) 3278.-

CombiLux (S7) 3179.-

CombiLux Plus (S8) 3834.-

Exclusive Plus (S10) -

SlimLine Hydro (S11) 2569.-



LOOP

acrylic

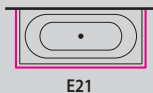
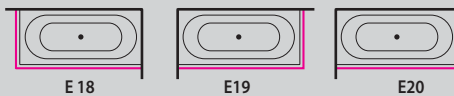


TAISNSTŪRA FORMAS VANNA

- Izmēri: **189x89x67 cm**
- Ūdens ietilpība (max): 300 l

PANEĻI

Vanna bez paneliem - E 24



- Jaucējkrāni un papildu aprīkojums 41. lpp, tehniskā informācija 74. lpp.
- Vannas cena ietver priekšējo paneli. Pasūtot vannu, bez priekšējā panela, atskaitiet no cenas (garā) 50.- un/ vai (īsā) 22.-

Masāžas sistēma / Vanna **Loop**

Vienkārša vanna (S1) 1051.-

Hydro (S3) 1925.-

Combi (S4) 2354.-

HydroLux Plus (S6) 3223.-

CombiLux (S7) 3289.-

CombiLux Plus (S8) 3806.-

Exclusive Plus (S10) 4329.-

SlimLine Hydro (S11) 2602.-



ECLIPSE

150; 160; 170



acrylic

PANEL+

PILIENA FORMAS VANNA

150 • Izmēri: **150x95x63 cm**
• Ūdens ietilpība (max): 220 l

160 • Izmēri: **160x95x65 cm**
• Ūdens ietilpība (max): 240 l

170 • Izmēri: **169x97x65 cm**
• Ūdens ietilpība (max): 280 l

PANEĻI

Vanna bez paneļiem - E 12



- Eclipse vannas iespējams nokomplektēt ar dušas sienu no tonēta rūdīta stikla - 40. lpp.
- Jaucējkrāni un papildu aprīkojums 41. lpp, tehniskā informācija 74. lpp.
- Vannas cena ietver priekšējo paneli. Pasūtot vannu bez priekšējā paneļa, atskaitiet no cenas 74,-

Masāžas sistēma / Vanna	150	160	170
Vienkārša vanna (S1)	677,-	759,-	792,-
Hydro (S3)	1645,-	1700,-	1804,-
Combi (S4)	2057,-	2123,-	2228,-
HydroLux Plus (S6)	-	-	-
CombiLux (S7)	2871,-	2959,-	3047,-
CombiLux Plus (S8)	-	-	-
Exclusive Plus (S10)	-	-	-
SlimLine Hydro (S11)	2316,-	2387,-	2481,-



IDEA

150; 160; 170



acrylic



PILIENA FORMAS VANNA

- 150** • Izmēri: **150x91x64 cm**
• Ūdens ietilpība (max): 180 l
- 160** • Izmēri: **160x92x65 cm**
• Ūdens ietilpība (max): 205 l
- 170** • Izmēri: **170x100x65 cm**
• Ūdens ietilpība (max): 235 l

PANEĻI

Vanna bez paneļiem - E 12



- Idea vannas iespējams nokomplektēt ar dušas sienu no tonēta rūdīta stikla - 40. lpp.
- Jaucējkrāni un papildu aprīkojums 41. lpp, tehniskā informācija 74. lpp.
- Vannas cena ietver priekšējo paneli. Pasūtot vannu bez priekšējā paneļa, atskaitiet no cenas 74.-

Masāžas sistēma / Vanna	150	160	170
Vienkārša vanna (S1)	677.-	759.-	792.-
Hydro (S3)	1645.-	1700.-	1804.-
Combi (S4)	2057.-	2123.-	2228.-
HydroLux Plus (S6)	-	-	-
CombiLux (S7)	2871.-	2959.-	3047.-
CombiLux Plus (S8)	-	-	-
Exclusive Plus (S10)	-	-	-
SlimLine Hydro (S11)	2316.-	2387.-	2481.-



RHEA

150; 160; 170

acrylic



PILIENA FORMAS VANNA

PANEĻI

150 • Izmēri: **149x100x63 cm**
• Ūdens ietilpība (max): 230 l

Vanna bez paneļiem - E 12

160 • Izmēri: **160x100x67 cm**
• Ūdens ietilpība (max): 300 l



170 • Izmēri: **169x118x69 cm**
• Ūdens ietilpība (max): 335 l

- Rhea 15/16 iespējams nokomplektēt ar dušas sienu no tonēta rūdīta stikla. Vannai ar dušas sienu nevar uzstādīt piedāvātos jaucējkrānus - 40. lpp.
- Jaucējkrāni un papildu aprīkojums 41. lpp, tehniskā informācija 74. lpp.
- Vannas cena ietver priekšējo paneli. Pasūtīt vannu bez priekšējā paneļa, atskaitiet no cenas 74.-

Masāžas sistēma / Vanna	150	160	170
Vienkārša vanna (S1)	677.-	759.-	792.-
Hydro (S3)	1645.-	1700.-	1804.-
Combi (S4)	2057.-	2123.-	2228.-
HydroLux Plus (S6)	-	-	-
CombiLux (S7)	2871.-	2959.-	3047.-
CombiLux Plus (S8)	-	-	-
Exclusive Plus (S10)	-	-	-
SlimLine Hydro (S11)	2316.-	2387.-	2481.-



CALI

acrylic



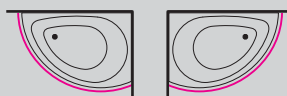
PANEL+

PILIENA FORMAS VANNA

- Izmēri: **170x117x66 cm**
- Ūdens ietilpība (max): 380 l

PANEĻI

Vanna bez paneļiem - E 12



E 16 (kreisā)

E 15 (labā)

- Jaucējkrāni un papildu aprīkojums 41. lpp, tehniskā informācija 74. lpp.
- Vannas cena ietver priekšējo paneli. Pasūtot vannu bez priekšējā paneļa, atskaitiet no cenas 74.-

Masāžas sistēma / Vanna **Cali**

Vienkārša vanna (S1) 985.-

Hydro (S3) 1920.-

Combi (S4) 2354.-

HydroLux Plus (S6) 3449.-

CombiLux (S7) 3229.-

CombiLux Plus (S8) 4043.-

Exclusive Plus (S10) 4565.-

SlimLine Hydro (S11) 2602.-



ORION

acrylic

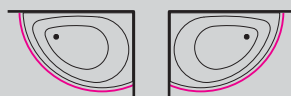
PANEL+

PILIENA FORMAS VANNA

- Izmēri: **169x102x66 cm**
- Ūdens ietilpība (max): 300 l

PANEĻI

Vanna bez paneļiem - E 12



E 16 (kreisā)

E 15 (labā)

- Jaucējkrāni un papildu aprīkojums 41. lpp, tehniskā informācija 74. lpp.
- Vannas cena ietver priekšējo paneli. Pasūtot vannu bez priekšējā paneļa, atskaitiet no cenas 74.-

Masāžas sistēma / Vanna	Orion
Vienkārša vanna (S1)	897.-
Hydro (S3)	1810.-
Combi (S4)	2228.-
HydroLux Plus (S6)	3256.-
CombiLux (S7)	3113.-
CombiLux Plus (S8)	3773.-
Exclusive Plus (S10)	-
SlimLine Hydro (S11)	2481.-



LINEA

140; 150



acrylic

PANEL+

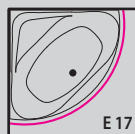
STŪRA VANNA

140 • Izmēri: **140x140x68 cm**
• Ūdens ietilpība (max): 280 l

150 • Izmēri: **150x150x69 cm**
• Ūdens ietilpība (max): 330 l

PANEĻI

Vanna bez paneļiem - E 12



- Linea vannas iespējams nokomplektēt ar dušas sienu no tonēta rūdīta stikla - 40. lpp.
- Jaucējkrāni un papildu aprīkojums 41. lpp, tehniskā informācija 74. lpp.
- Vannas cena ietver priekšējo paneli. Pasūtot vannu bez priekšējā paneļa, atskaitiet no cenas 74.-

Masāžas sistēma / Vanna **Linea 140** **Linea 150**

Vienkārša vanna (S1) 781.- 814.-

Hydro (S3) 1749.- 1821.-

Combi (S4) 2173.- 2244.-

HydroLux Plus (S6) 3042.- 3119.-

CombiLux (S7) 2976.- 3058.-

CombiLux Plus (S8) 3625.- 3674.-

Exclusive Plus (S10) 4142.- 4235.-

SlimLine Hydro (S11) 2431.- 2503.-



METRO

acrylic

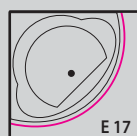
PANEL+

STŪRA VANNA

- Izmēri: **155x155x64 cm**
- Ūdens ietilpība (max): 430 l

PANEĻI

Vanna bez paneļiem - E 12



E 17

- Jaucējkrāni un papildu aprīkojums 41. lpp, tehniskā informācija 74. lpp.
- Vannas cena ietver priekšējo paneli. Pasūtot vannu bez priekšējā paneļa, atskaitiet no cenas 74.-

Masāžas sistēma / Vanna	Metro
Vienkārša vanna (S1)	1007.-
Hydro (S3)	1881.-
Combi (S4)	2310.-
HydroLux Plus (S6)	3091.-
CombiLux (S7)	3064.-
CombiLux Plus (S8)	3718.-
Exclusive Plus (S10)	4235.-
SlimLine Hydro (S11)	-



SCALA

acrylic

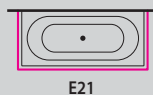
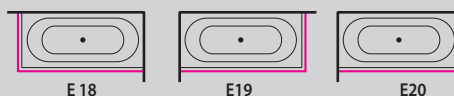


VANNA DIVĀM PERSONĀM

- Izmēri: **180x120x67 cm**
- Ūdens ietilpība (max): 535 l

PANEĻI

Vanna bez paneliem - E 24



- Jaucējkrāni un papildu aprīkojums 41. lpp, tehniskā informācija 74. lpp.
- Vannas cena ietver priekšējo paneli. Pasūtot vannu, bez priekšējā paneļa, atskaitiet no cenas (garā) 50.- un/vai (īsā) 22.-

Masāžas sistēma / Vanna **Scala**

Vienkārša vanna (S1)	1150.-
Hydro (S3)	2211.-
Combi (S4)	2794.-
HydroLux Plus (S6)	3784.-
CombiLux (S7)	3322.-
CombiLux Plus (S8)	4466.-
Exclusive Plus (S10)	-
SlimLine Hydro (S11)	-



QUADRUN

acrylic

AKRILA VANNA

- Izmēri: **178x178x72 cm**
- Ūdens ietilpība (max): 600 l

PANEĻI

Vanna bez paneļiem, proti, iegremdējama vanna.

• Jaucējkrāni un papildu aprīkojums 41. lpp, tehniskā informācija 74. lpp.

Masāžas sistēma / Vanna **Quadrum**

Vienkārša vanna (S1) 1326.-

Hydro (S3) -

Combi (S4) -

HydroLux Plus (S6) 4142.-

CombiLux (S7) -

CombiLux Plus (S8) 4681.-

Exclusive Plus (S10) -

SlimLine Hydro (S11) -



MADONNA XL

acrylic

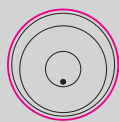


AKRILA VANNA

- Izmēri: **Ø 173 x 75 cm**
- Ūdens ietilpība (max): 475 l

PANEĻI

Vanna bez paneļiem - E 24



E 26

- Jaucējkrāni un papildu aprīkojums 41. lpp, tehniskā informācija 74. lpp.
- Vannas cena ietver priekšējo paneli. Pasūtot vannu bez priekšējā paneļa, atskaitiet no cenas 282.-

Masāžas sistēma / Vanna **MadonnaXL**

Vienkārša vanna (S1) 1942.-

Hydro (S3) -

Combi (S4) -

HydroLux Plus (S6) 3900.-

CombiLux (S7) 4103.-

CombiLux Plus (S8) 4604.-

Exclusive Plus (S10) 5121.-

SlimLine Hydro (S11) -

DUŠAS SIENAS VANNĀM



ECLIPSE



RHEA

DUŠAS SIENA VANNĀM ECLIPSE 15, 16, 17

Dušas sienas augstums: 155 cm. Nepieciešamais minimālais telpas augstums: 225 cm.

Dušas siena sastāv no nekustīga sienas stikla un bīdāmām durvīm. Dušas siena ir izgatavota no tonēta (T2) rūdīta stikla 6mm biezumā un alumīnija profiliem.

Cena (ECL/VES): 1425.-

DUŠAS SIENA VANNĀM RHEA 15, 16

Dušas sienas augstums: 153 cm. Nepieciešamais minimālais telpas augstums: 220 cm.

Rhea 15 ja 16 vannai piedāvājamo stacionāro dušas sienu no rūdīta stikla uzstāda vannas šaurākajā daļā. Dušas sienas stiprinājuma profilam ir metallic krāsas tonis.

Cena (RHE/VES): 380.-



LINEA



IDEA

DUŠAS SIENA VANNĀM LINEA 14, 15 un IDEA 15, 16, 17

Dušas sienas augstums: 153 cm. Nepieciešamais minimālais telpas augstums: 225 cm.

Linea/Idea dušas siena sastāv no nekustīga sienas stikla un atverošām/aizverošām bīdāmajām durvīm. Dušas siena ir izgatavota no tonēta (T2) rūdīta stikla 6mm biezumā un alumīnija profiliem.

Cena (LI4/VES): 781.- (LI5/VES): 820.-

Cena (IDE5/VES): 677.- (IDE6/VES): 704.- (IDE7/VES): 743.-

DUŠAS SIENA TAISNSTŪRA FORMAS VANNĀM

Dušas sienas izmēri: 86 x 150 cm

Piemērota vannām:

- Forma 15, 16, 17, 18, 19
- Modul 15, 16, 17, 18
- Roma

Dušas siena izgatavota no rūdīta stikla 6mm biezumā un balta alumīnija profila. Dušas siena novietota uz plāksnīšu viras, kas ļauj sienu no vannas malas pagriezt vēlamajā virzienā.

Cena (VS1/T1): 204.-; (VS1/T2): 204.-

DUŠAS SIENA VANNAI FORMA 17

Dušas sienas augstums: 155 cm. Nepieciešamais minimālais telpas augstums: 225 cm.

Forma 17 dušas siena ir izgatavota no caurspīdīga T1 vai tonēta T2 rūdīta stikla un alumīnija profiliem. Sastāv no bīdāmajām durvīm, kā arī no nekustīgas noslēdzošās un sānu sienas.

Labā vai kreisā puse: atbilstoši vannas paneļa novietojumam.

Cena:

Dzidrs stikls (kods: A1 StūrisA/T1): 814.-

Dzidrs stikls (kods: A2 Nišal/T1): 638.-

Tonētais stikls (kods: B1 StūrisA/T2): 924.-

Tonētais stikls (kods: B2 Nišal/T2): 726.-



VIENKĀRŠS



FORMA

PAPILDU APRĪKOJUMS

Hromoterapijas apgaismojums

(kods: KLA*) 418,-
Hromoterapijas apgaismojumu var pasūtīt vienīgi sistēmām S1, S3, S4.

Halogēnais apgaismojums

(kods: LA) 237,-
Halogēno apgaismojumu var pasūtīt vienīgi sistēmām S1, S3, S4.

AmbiLight zemūdens apgaismojums

(kods: AL) 358,-
AmbiLight ietverts sistēmās: S6, S10.
Var pasūtīt sistēmām: S1, S3, S4, S11.



Autofill

(kods: AF) 160,-
Ērtības funkcija: vannas piepildīšanas laikā pārtrauc ūdens plūsmu no jaučējkraņa un ziņo par to ar skaņas signālu. Nav nepieciešams pārbaudīt vannas ūdens līmeni vannas piepildīšanas laikā. Var pasūtīt papildus visām masāžas sistēmām komplektā ar jaučējkraņiem.

Vannas piepildīšana no pārplūdes atveres

(kods: OS) 105,-
Vannas piepildīšanu no pārplūdes atveres var uzstādīt visiem Balteco vannas tiptiem. Iespējams uzstādīt pie jaučējkraņiem Christina C1Z1 un C1.

Mehāniskā turbo masāža

(kods: W) 198,-
S4, S7 un S8 sistēmas gadījumā kompresora jauda tiek novirzīta uz ūdens masāžas sistēmu, kā rezultātā tiek sasniegta īpaši intensīva ūdens masāža.

TĪRĪŠANAS LĪDZEKĻI



Xonyx virsmu tīrīšanas līdzeklis 650 ml

- Efektīvs tīrīšanas līdzeklis
- Ar patīkamu aromātu
- Nesatur toksiskas atliekvielas
- Videi draudzīgs

(kods: PX) 9,00,-

Akrila virsmu tīrīšanas līdzeklis 650 ml

- Efektīvs tīrīšanas līdzeklis
- Ar patīkamu aromātu
- Nesatur toksiskas atliekvielas
- Videi draudzīgs

(kods: PA) 6,00,-

Stikla virsmu tīrīšanas līdzeklis 650 ml

- Efektīvs tīrīšanas līdzeklis
- Ar patīkamu aromātu
- Nesatur toksiskas atliekvielas
- Videi draudzīgs

(kods: PK) 6,00,-

Cauruļu dezinfektants PipeCleaner 250 ml

- Dezinficējošs tīrīšanas līdzeklis
- Ar patīkamu aromātu
- Nesatur toksiskas atliekvielas
- Videi draudzīgs

(kods: PC) 6,00,-

VANNAS JAUCĒJKRĀNI

CHRISTINA (kods C1)
325.-



CHRISTINA (kods C2)
402.-



CHRISTINA (kods C1Z1)
Komplektā ar iegremdēto dušas rokturi
347.-



CHRISTINA (kods C2Z1)
Komplektā ar iegremdēto dušas rokturi
424.-



DAMIXA CLOVER (kods DC)
485.-



ALPI (kods A3)
435.-



DAMIXA JUPITER (kods DJ1)
439.-



MĀJAS SPA - ĒRTA UN PRIVĀTA

Ūdens masāža apvieno sevī ūdens un masāžas iedarbību. Uz organismu vienlaikus iedarbojas gan ūdens temperatūra, gan ūdens spiediens uz ķermeņa virsmu.

Efektīvai ūdens masāžai līdzī darbojas arī siltuma vadītspēja, kas ir 23 reizes lielākā nekā gaisam. Organisms ir jutīgāks uz ūdens temperatūras izmaiņām, reaģējot uz to ātrāk, nekā uz tādām pašām gaisa temperatūras izmaiņām.

Masāža pastiprina ūdens procedūras iedarbību, labvēlīgi ietekmējot vairākas ķermeņa zonas.



Siltā vannā paceļas pulsa un elpošanas biežums, pazeminās asinsspiediens un muskuļu tonuss. Intensīva siltuma apmaiņa veicina ātrāku vielmaiņu un svīšanu.

Ūdens masāža piemērota, lai atslābinātu muskuļu spriedzi pēc darba vai treniņa, nodotos veselīgai relaksācijai, kā arī kā papildu līdzeklis palīdzētu daudzu slimību ārstēšanā.

Vannas procedūras laikā mazinās gan muskuļu tonuss, gan slodze uz locītavām. Pateicoties muguras muskulatūras atslābinājumam, mugurkauls pagarinās par 5-6 %.

Asinīs samazinās vismaz 3 ar stresa reakciju saistītu hormonu līmenis - vannas peldēm un ūdens masāžai ir ļoti efektīva stresu samazinoša iedarbība.

Mēreni siltā (34-37 °C) vannas ūdenī pazeminās pulsa biežums vidēji par 6-10 sitieniem minūtē. Asinsvadi paplašinās, asinsspiediens pazeminās, un asins apgāde uzlabojas.

Ilgstošas procedūras ūdenī var veikt pie temperatūras, kas atbilst apmēram cilvēka ķermeņa temperatūrai.



DUŠAS STŪRI

- Inovatīvi risinājumi
- Kvalitatīva furnitūra
- Eiropas materiāli
- Ražots Igaunijā



MAKRO

DUŠAS STŪRIS (pamatne+kabīne) 90x120 cm; 90x140 cm; 90x160 cm
 WALK-IN DUŠAS STŪRIS (pamatne+aizslietnis) 160x200 cm; 180x200 cm

MAKRO DUŠAS PAMATNE	ZEMĀ	AUGSTĀ
	45 mm	135 mm
Dušas pamatne 90 x 120 cm	616.-	776.-
Dušas pamatne 90 x 140 cm	671.-	831.-
Dušas pamatne 90 x 160 cm	726.-	-
Dušas pamatne 90 x 180 cm	781.-	-

MAKRO DUŠAS STŪRIS

Rūdīts dzidrs stikls 8 mm biežumā, glancēts alumīnija profils.

Dušas stūris 90 x 120 x 200 cm	963.-
Dušas stūris 90 x 140 x 200 cm	996.-

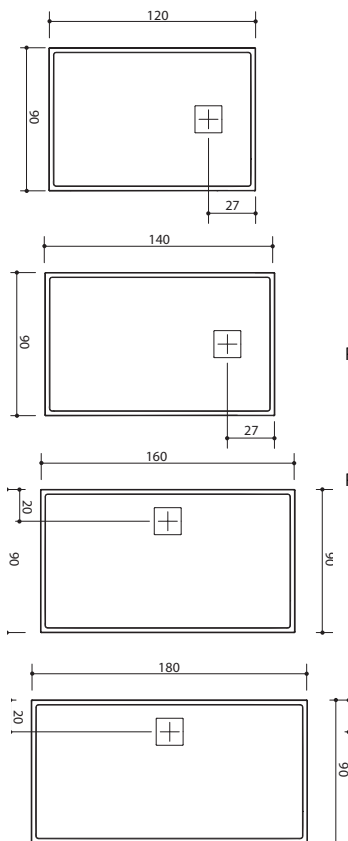
WALK-IN DUŠAS AIZSLIETNIS

Rūdīts dzidrs stikls 10 mm biežumā, furnitūra no glancēta nerūsējoša tērauda.

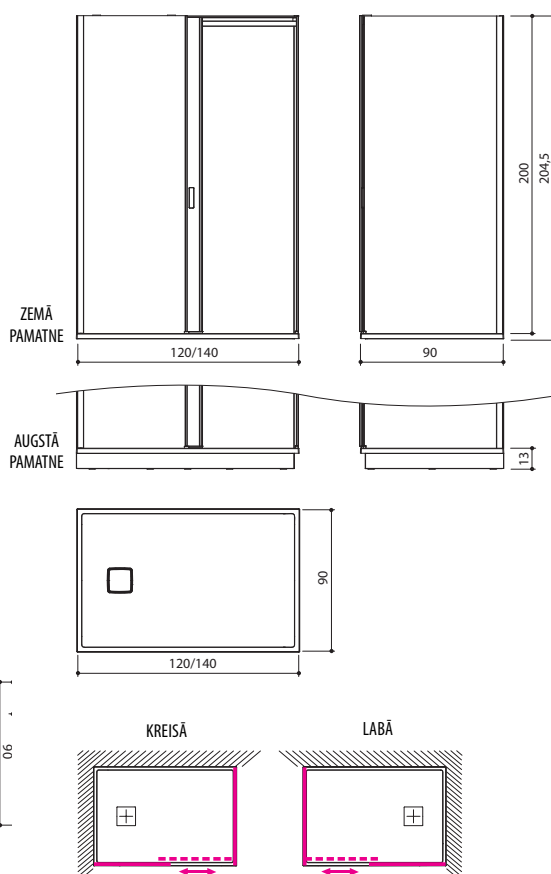
Dušas aizslietnis 160 x 200 cm	589.-
Dušas aizslietnis 180 x 200 cm	644.-



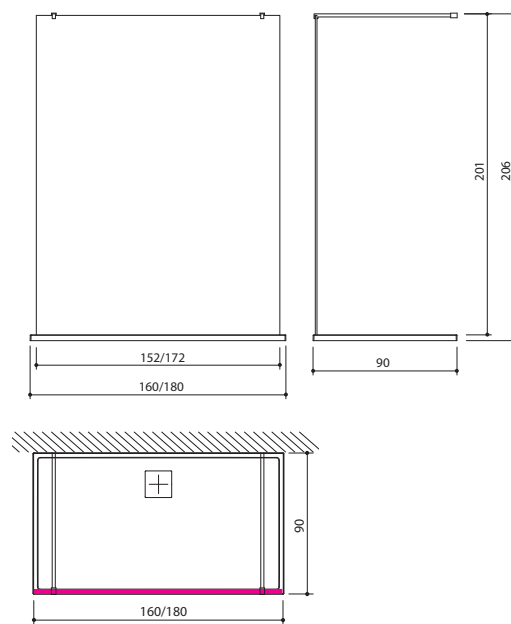
DUŠAS PAMATNE



DUŠAS STŪRIS (AR PAMATNI)



WALK-IN DUŠAS AIZSLIETNIS (AR PAMATNI)



LINE HIGH-LINE EXTRA-LINE

- Praktiska fiksētā dušas siena (FSS2, FSS3, FSS4), kas nošķir dušas zonu vai pasargā mēbeles.
- Pieejams dažādos augstumos: LINE 190 cm, HIGH-LINE 225 cm vai brīvi izvēlētā augstumā EXTRA-LINE.
- Pieejams gan standarta platumā, gan arī speciāli izraudzītā platumā.

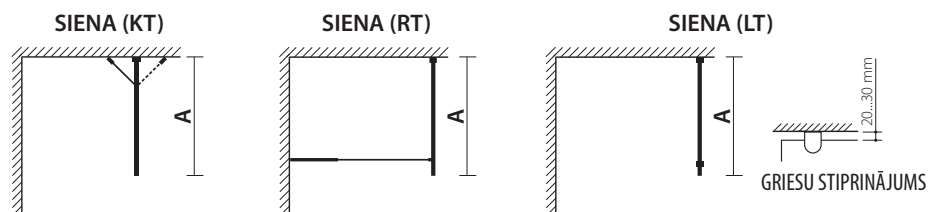
PRODUKTS SASTĀV NO:

LINE: 190 cm dušas siena, rūdīts taisns stikls (dzidrs) 6 mm biezumā, alumīnija profils (anodēts/glancēts), augšējais stikla balsts KT, apakšējais stikla stiprinājums (U profils), stiprinājuma piederumi.

HIGH-LINE: 225 cm dušas siena, rūdīts taisns stikls (dzidrs, virs 65 cm atšķirīgs izmērs 8 mm) 6 mm biezumā, alumīnija profils (anodēts/glancēts), augšējais stikla balsts KT, apakšējais stikla stiprinājums (U profils), stiprinājuma piederumi.

EXTRA-LINE: 200-250 cm dušas siena dažādos platumos, rūdīts taisns stikls (dzidrs) 8 mm biezumā, alumīnija profils (anodēts/glancēts), augšējais stikla balsts KT, apakšējais stikla stiprinājums (U profils), stiprinājuma piederumi.

UZSTĀDĪŠANA:



CENAS UN TEHNISKĀ INFORMĀCIJA:

Kods*	Produkta apraksts	Izmērs A (siena)	Cena PrA (anodēts profils)	Cena PrG (glancēts profils)
FSS2/35/FT1/Prx	35 cm fiksēta dušas siena LINE	35 cm	182.-	209.-
FSS2/45/FT1/Prx	45 cm fiksēta dušas siena LINE	45 cm	187.-	215.-
FSS2/55/FT1/Prx	55 cm fiksēta dušas siena LINE	55 cm	193.-	220.-
FSS2/65/FT1/Prx	65 cm fiksēta dušas siena LINE	65 cm	198.-	226.-
FSS2/X/FT1/Prx	ATŠĶIRĪGS IZMĒRS (35-64 cm) fiksēta dušas siena LINE	-	259.-	286.-
FSS2/X/FT1/Prx	ATŠĶIRĪGS IZMĒRS (65-100 cm) fiksēta dušas siena LINE	-	281.-	308.-
FSS3/55/FT1/Prx	55 cm fiksēta dušas siena HIGH-LINE	55 cm	198.-	-
FSS3/65/FT1/Prx	65 cm fiksēta dušas siena HIGH-LINE	65 cm	215.-	-
FSS3/X/FT1/Prx	ATŠĶIRĪGS IZMĒRS (35-64 cm) fiksēta dušas siena HIGH-LINE	-	281.-	-
FSS3/X/FT1/Prx	ATŠĶIRĪGS IZMĒRS (65-100 cm) fiksēta dušas siena HIGH-LINE	-	325.-	-
FSS4/X+Y/FT1/Prx	ATŠĶIRĪGS IZMĒRS (ļaius: 65-120 cm, augstums: 200-250 cm) fiksēta dušas siena EXTRA-LINE**	-	380.-	-

* Mainīgais parametrs kodā: Prx - profila tips; X - izstrādājuma platumš; Y - izstrādājuma augstums

** Gadījumā, ja stikls ar griestu stiprinājumu tiek stiprināts no augšas, stikla augšējai malai ir jābūt 20...30 mm attālumā no griestiem.

PAPILDU APRĪKOJUMS:

RT	Sienas krusteniskais balsts RT	65.-
LT6	Griestu balsts LT 6 mm stiklam	28.-
LT8	Griestu balsts LT 8 mm stiklam	28.-

FORM



FORM (stūris)



FORM (siena)

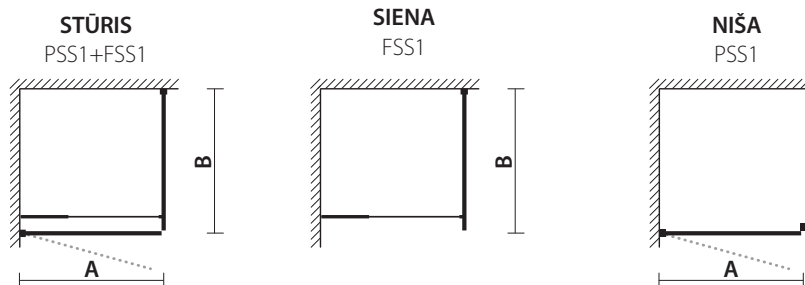
- Dušas stūris (pasūtīt atsevišķi), kas sastāv no svārsta durvīm 200 cm augstumā (PSS1) un fiksētās sienas (FSS1).
- Iespējams izmantot arī kā atsevišķas durvis vai atsevišķu dušas sienu.
- Fiksētā siena piestiprinās pie grīdas ar U profilu, sienas stingumu nodrošina krusteniskais balsts.
- Pieejams gan standarta platumā, gan arī speciāli izraudzītā platumā.
- Visas novietojuma variācijas ļauj izstrādājumu uzstādīt gan labajā, gan kreisajā pusē.

PRODUKTS SASTĀV NO:

Svārsta durvis (PSS1): 200 cm svārsta durvis, rūdīts taisns stikls (dzidrs/tonēts) 6 mm biežumā, alumīnija profils (anodēts/glancēts), rokturis, durvju magnētiskais blīvējums, apakšējais ūdens blīvējums, stiprinājuma piederumi.

Fiksētā siena (FSS1): 200 cm dušas siena, rūdīts taisns stikls (dzidrs/tonēts) 6 mm biežumā, alumīnija profils (anodēts/glancēts), augšējais stikla krusteniskais balsts RT, apakšējais stikla stiprinājums (U profils), durvju magnētiskais blīvējums, stiprinājuma piederumi.

UZSTĀDĪŠANA:



CENAS UN TEHNISKĀ INFORMĀCIJA:

Kods*	Produkta apraksts	Ailes***		Izstrādājuma platums	Izstrādājuma augstums	Cena FT1 (dzidrs)	Cena FT2 (tonēts)
		A (niša)	B (siena)				
PSS1/80/FtX/PrA	80 cm taisnas svārsta durvis, anodēts profils	780 mm	78 cm	80 cm	80 cm	248.-	275.-
PSS1/80/FtX/PrG	80 cm taisnas svārsta durvis, glancēts profils	780 mm	78 cm	80 cm	80 cm	275.-	303.-
PSS1/90/FtX/PrA	90 cm taisnas svārsta durvis, anodēts profils	880 mm	88 cm	90 cm	90 cm	259.-	286.-
PSS1/90/FtX/PrG	90 cm taisnas svārsta durvis, glancēts profils	880 mm	88 cm	90 cm	90 cm	286.-	314.-
PSS1/X/FtX/PrA	ATŠĶIRĪGS IZMĒRS (70-95 cm) anodēts profils	X	–	X+2 cm	X+2 cm	363.-	391.-
PSS1/X/FtX/PrG	ATŠĶIRĪGS IZMĒRS (70-95 cm) glancēts profils	X	–	X+2 cm	X+2 cm	391.-	418.-
FSS1/80/FtX/PrA	80 cm fiksētā siena, anodēts profils	–	78 cm	80 cm	80 cm	253.-	281.-
FSS1/80/FtX/PrG	80 cm fiksētā siena, glancēts profils	–	78 cm	80 cm	80 cm	281.-	308.-
FSS1/90/FtX/PrA	90 cm fiksētā siena, anodēts profils	–	88 cm	90 cm	90 cm	259.-	286.-
FSS1/90/FtX/PrG	90 cm fiksētā siena, glancēts profils	–	88 cm	90 cm	90 cm	286.-	314.-
FSS1/X/FtX/PrA	ATŠĶIRĪGS IZ. (40-69 cm) fiksētā siena, anod. profils**	–	X	X+2 cm	X+2 cm	352.-	380.-
FSS1/X/FtX/PrG	ATŠĶIRĪGS IZ. (40-69 cm) fiksētā siena, glancēts profils**	–	X	X+2 cm	X+2 cm	380.-	407.-
FSS1/X/FtX/PrA	ATŠĶIRĪGS IZ. (70-95 cm) fiksētā siena, anod. profils**	–	X	X+2 cm	X+2 cm	363.-	391.-
FSS1/X/FtX/PrG	ATŠĶIRĪGS IZ. (70-95 cm) fiksētā siena, glancēts profils**	–	X	X+2 cm	X+2 cm	391.-	418.-

* Mainīgais parametrs kodā: FtX - stikla tips; X - izstrādājuma platums, mm

** Ja uzstādīšanas notiek nišā, atverī nepieciešams nomērīt trīs vietās (lejā, vidū, augšā)

*** Ja uzstādīšanas notiek nišā, nepieciešams pārliecināties, ka izstrādājuma uzstādīšanas tolerance ± 5 mm ir pietiekoša.

PAPILDU APRĪKOJUMS:

VPM1	Pretējais profils ar magnētu (novietojums nišā)	61.-
KT	Sienas slīpais balsts KT	43.-

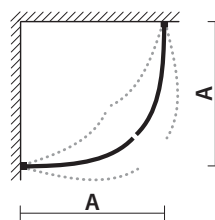
ARC

- Dušas stūris (PNK2) ar izliektām svārsta durvīm augstumā 190 cm.

PRODUKTS SASTĀV NO:

190 cm svārsta durvis (2x), rūdīts izliekts stikls (dzidrs/tonēts) 6 mm biežumā, alumīnija profils (anodēts/glancēts), rokturis (2x), durvju magnētiskais blīvējums (2x), apakšējais ūdens blīvējums (2x), stiprinājuma piederumi.

UZSTĀDĪŠANA: STŪRIS



CENAS UN TEHNISKĀ INFORMĀCIJA:

Kods*	Produkta apraksts	Izmērs A (stūris)	Cena FT1 (dzidrs)	Cena FT2 (tonēts)
PNK2/80/Fix/PrA	80x80 cm izliekts dušas stūris ARC, anodēts profils	80 cm	490.-	517.-
PNK2/80/Fix/PrG	80x80 cm izliekts dušas stūris ARC, glancēts profils	80 cm	545.-	572.-
PNK2/90/Fix/PrA	90x90 cm izliekts dušas stūris ARC, anodēts profils	90 cm	506.-	534.-
PNK2/90/Fix/PrG	90x90 cm izliekts dušas stūris ARC, glancēts profils	90 cm	561.-	589.-

* Mainīgais parametrs kodā: Fix - stikla tips



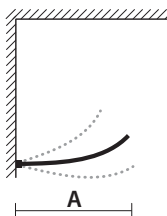
AXIS

- Svārsta durvis (PSK3) ar izliektu stiklu 190 cm augstumā.
- Svārsta durvis bez roktura un durvju magnētiskā blīvējuma.
- Izstrādājumu var uzstādīt gan labajā, gan kreisajā pusē.

PRODUKTS SASTĀV NO:

190 cm svārsta durvis, rūdīts izliekts stikls (dzidrs/tonēts) 6 mm biežumā, alumīnija profils (anodēts/glancēts), apakšējais ūdens blīvējums, stiprinājuma piederumi.

UZSTĀDĪŠANA: DURVIS



CENAS UN TEHNISKĀ INFORMĀCIJA:

Kods*	Produkta apraksts	Izmērs A (durvis)	Cena FT1 (dzidrs)	Cena FT2 (tonēts)
PSK3/63/Fix/PrA	63 cm kumer pendeldurvis AXIS, anodēts profils	63 cm	242.-	253.-
PSK3/63/Fix/PrG	63 cm kumer pendeldurvis AXIS, glancēts profils	63 cm	270.-	281.-
PSK3/73/Fix/PrA	73 cm kumer pendeldurvis AXIS, anodēts profils	73 cm	253.-	264.-
PSK3/73/Fix/PrG	73 cm kumer pendeldurvis AXIS, glancēts profils	73 cm	281.-	292.-

* Mainīgais parametrs kodā: Fix - stikla tips



MODE



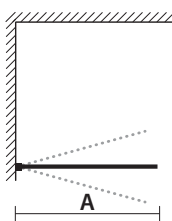
MODE (stūris)

- Universālas svārsta durvis (PSS2) 190 cm augstumā ar dažādām uzstādīšanas iespējām - kā atsevišķas durvis vai dušas stūrim.
- Dušas stūrim nepieciešams izvēlēties divas durvis - kopā var kombinēt durvis ar atšķirīgiem izmēriem.
- Dušas stūri var kombinēt ar izstrādājumu FOLD.
- Pieejams gan standarta platumā, gan arī speciāli izraudzītā platumā.

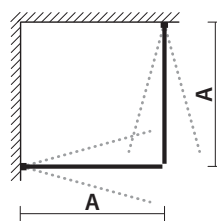
PRODUKTS SASTĀV NO: 190 cm svārsta durvis, rūdīts taisns stikls (dzidrs/tonēts) 6 mm biezumā, alumīnija profils (anodēts/glancēts), rokturis, durvju magnētiskais blīvējums, apakšējais ūdens blīvējums, stiprinājuma piederumi.

UZSTĀDĪŠANA:

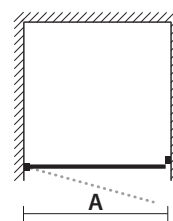
DURVIS



STŪRIS



NIŠA



Kods*	Produkta apraksts	Ailes*** A (niša)	Izstrādāju A (durvis)	Izstrādāju A (stūris)	Cena FT1 (dzidrs)	Cena FT2 (tonēts)
PSS2/70/FTx/PrA	70 cm taisnas svārsta durvis MODE, anodēts profils	680 mm	68 cm	70 cm	220.-	231.-
PSS2/70/FTx/PrG	70 cm taisnas svārsta durvis MODE, glancēts profils	680 mm	68 cm	70 cm	248.-	259.-
PSS2/80/FTx/PrA	80 cm taisnas svārsta durvis MODE, anodēts profils	780 mm	78 cm	80 cm	226.-	237.-
PSS2/80/FTx/PrG	80 cm taisnas svārsta durvis MODE, glancēts profils	780 mm	78 cm	80 cm	253.-	264.-
PSS2/90/FTx/PrA	90 cm taisnas svārsta durvis MODE, anodēts profils	880 mm	88 cm	90 cm	231.-	242.-
PSS2/90/FTx/PrG	90 cm taisnas svārsta durvis MODE, glancēts profils	880 mm	88 cm	90 cm	259.-	270.-
PSS2/X/FTx/PrA	ATŠĶIRĪGS IZMĒRS (60-95 cm) MODE, anodēts profils**	X	X	X+2 cm	358.-	385.-
PSS2/X/FTx/PrG	ATŠĶIRĪGS IZMĒRS (60-95 cm) MODE, glancēts profils**	X	X	X+2 cm	385.-	413.-

* Mainīgais parametrs kodā: FTx - stikla tips; X - izstrādājuma platums, mm

** Ja uzstādīšanas notiek nišā, atverī nepieciešams nomērīt trīs vietās (lejā, vidū, augšā)

*** Ja uzstādīšanas notiek nišā, nepieciešams pārliicināties, ka izstrādājuma uzstādīšanas tolerance ± 5 mm ir pietiekoša.

PAPILDU APRĪKOJUMS:

VPM2 Pretējais profils ar magnētu (novietojums nišā) 61.-



SOLA

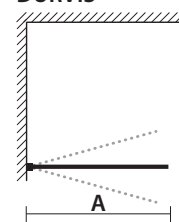
SOLA

- Svārsta durvis (PSS3) ar taisnu stiklu 190 cm augstumā.
- Svārsta durvis bez roktura un durvju magnētiskā blīvējuma.
- Pieejams gan standarta platumā, gan arī speciāli izraudzītā platumā.

PRODUKTS SASTĀV NO:

190 cm svārsta durvis, rūdīts taisns stikls (dzidrs/tonēts) 6 mm biezumā, alumīnija profils (anodēts/glancēts), apakšējais ūdens blīvējums, stiprinājuma piederumi.

UZSTĀDĪŠANA: DURVIS



Kods*	Produkta apraksts	Izmērs A (durvis)	Cena FT1 (dzidrs)	Cena FT2 (tonēts)
PSS3/70/FTx/PrA	70 cm taisnas svārsta durvis SOLA, anodēts profils	68 cm	198.-	209.-
PSS3/70/FTx/PrG	70 cm taisnas svārsta durvis SOLA, glancēts profils	68 cm	226.-	237.-
PSS3/80/FTx/PrA	80 cm taisnas svārsta durvis SOLA, anodēts profils	78 cm	209.-	220.-
PSS3/80/FTx/PrG	80 cm taisnas svārsta durvis SOLA, glancēts profils	78 cm	237.-	248.-
PSS3/90/FTx/PrA	90 cm taisnas svārsta durvis SOLA, anodēts profils	88 cm	220.-	231.-
PSS3/90/FTx/PrG	90 cm taisnas svārsta durvis SOLA, glancēts profils	88 cm	248.-	259.-
PSS3/X/FTx/PrA	ATŠĶIRĪGS IZMĒRS (60-95 cm) SOLA, anodēts profils	X	358.-	385.-
PSS3/X/FTx/PrG	ATŠĶIRĪGS IZMĒRS (60-95 cm) SOLA, glancēts profils	X	385.-	413.-

* Mainīgais parametrs kodā: FTx - stikla tips; X - izstrādājuma platums

FOLD

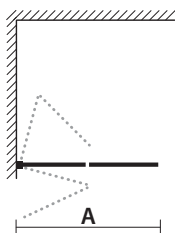
- Universālas saliekamas svārsta durvis 190 cm augstumā (PSV2) ar dažādām uzstādīšanas iespējām - kā atsevišķas durvis vai dušas stūrim.
- Dušas stūrim nepieciešams izvēlēties divas durvis - kopā var kombinēt durvis ar atšķirīgiem izmēriem.
- Dušas stūri var kombinēt ar izstrādājumu FOLD.
- Pieejams gan standarta platumā, gan arī speciāli izraudzītā platumā.

PRODUKTS SASTĀV NO:

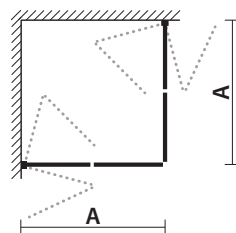
190 cm svārsta durvis (kreisās/labās) ar eņģēm saliekamajām durvīm, rūdīts taisns stikls (dzidrs/tonēts) 6 mm biezumā, alumīnija profils (anodēts/glancēts), rokturis, durvju magnētiskais blīvējums, apakšējais ūdens blīvējums, stiprinājuma piederumi.

UZSTĀDĪŠANA:

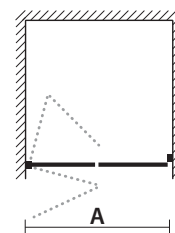
DURVIS



STŪRIS



NIŠA



CENAS UN TEHNISKĀ INFORMĀCIJA:

Kods*	Produkta apraksts	Ailes*** A (niša)	Izstrādāju A (durvis)	Izstrādāju A (stūris)	Cena FT1 (dzidrs)
PSV2L/70/FT1/PrA	70 cm saliekamās svārsta durvis FOLD, anodēts profils (kreisais)	680 mm	68 cm	70 cm	358.-
PSV2R/70/FT1/PrA	70 cm saliekamās svārsta durvis FOLD, anodēts profils (labais)	680 mm	68 cm	70 cm	358.-
PSV2L/70/FT1/PrG	70 cm saliekamās svārsta durvis FOLD, glancēts profils (kreisais)	680 mm	68 cm	70 cm	385.-
PSV2R/70/FT1/PrG	70 cm saliekamās svārsta durvis FOLD, glancēts profils (labais)	680 mm	68 cm	70 cm	385.-
PSV2L/80/FT1/PrA	80 cm saliekamās svārsta durvis FOLD, anodēts profils (kreisais)	780 mm	78 cm	80 cm	369.-
PSV2R/80/FT1/PrA	80 cm saliekamās svārsta durvis FOLD, anodēts profils (labais)	780 mm	78 cm	80 cm	369.-
PSV2L/80/FT1/PrG	80 cm saliekamās svārsta durvis FOLD, glancēts profils (kreisais)	780 mm	78 cm	80 cm	396.-
PSV2R/80/FT1/PrG	80 cm saliekamās svārsta durvis FOLD, glancēts profils (labais)	780 mm	78 cm	80 cm	396.-
PSV2L/90/FT1/PrA	90 cm saliekamās svārsta durvis FOLD, anodēts profils (kreisais)	880 mm	88 cm	90 cm	380.-
PSV2R/90/FT1/PrA	90 cm saliekamās svārsta durvis FOLD, anodēts profils (labais)	880 mm	88 cm	90 cm	380.-
PSV2L/90/FT1/PrG	90 cm saliekamās svārsta durvis FOLD, glancēts profils (kreisais)	880 mm	88 cm	90 cm	407.-
PSV2R/90/FT1/PrG	90 cm saliekamās svārsta durvis FOLD, glancēts profils (labais)	880 mm	88 cm	90 cm	407.-
PSV2L/X/FT1/PrA	ATŠĶIRĪGS IZMĒRS (60-95 cm) FOLD, anodēts profils (kreisais)**	X	X	X+2 cm	495.-
PSV2R/X/FT1/PrA	ATŠĶIRĪGS IZMĒRS (60-95 cm) FOLD, anodēts profils (labais)**	X	X	X+2 cm	495.-
PSV2L/X/FT1/PrG	ATŠĶIRĪGS IZMĒRS (60-95 cm) FOLD, glancēts profils (kreisais)**	X	X	X+2 cm	523.-
PSV2R/X/FT1/PrG	ATŠĶIRĪGS IZMĒRS (60-95 cm) FOLD, glancēts profils (labais)**	X	X	X+2 cm	523.-

* Mainīgais parametrs kodā: X - izstrādājuma platumš, mm

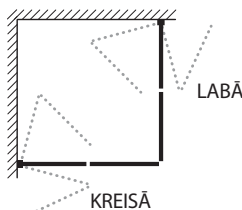
** Ja uzstādīšanas notiek nišā, atverī nepieciešams nomērīt trīs vietās (lejā, vidū, augšā)

*** Ja uzstādīšanas notiek nišā, nepieciešams pārliecināties, ka izstrādājuma uzstādīšanas tolerance ±5 mm ir pietiekoša.

PAPILDU APRĪKOJUMS:

VPM2 Pretējais profils ar magnētu (novietojums nišā) 61.-

PUSES:



Saisinājumi: PRODUKTA TIPS: **PSS**-Svārsta siena taisna; **FSS**-Fiksētā siena taisna; **PSV**-Svārsta siena saliekama; **PNK**-Svārsta stūris izliekts; **PSK**-Svārsta siena izliekta.
AUGŠĒJĀ STIPRINĀJUMA TIPS: **KT**-Slīpais balsts; **RT**-Krusteniskais balsts; **LT**-Griestu balsts.

VIBE

DUŠAS STŪRIS

PRIEKŠĒJA SIENA + IEGREMDĒJAMĀ PAMATNE

Lzmeři: **99 x 89 x 198 cm**

PRIEKŠĒJA SIENA + AUGSTĀ PAMATNE

Lzmeři: **99 x 89 x 208 cm**

Vibe izgatavota no rūdīta stikla ar nelielu izliekumu. Stiklu izvēle: dzidrs (T1) vai tonēts (T2). Pamatne izgatavota no Xonyx™ akmens masas, kas pamatnei piešķir masīvu un izturību.

Xonyx™ pamatne ir viegli kopjama, tā ir nodilumizturīga un iespēju robežās arī atjaunojama.

Priekšējā siena (T1, T2)	990.-
Augstā pamatne (balta) 99x89x208 cm	990.-
Priekšējā siena (T1, T2)	940.-
Iegremdējamā pamatne (balta) 99x89x198 cm	940.-

P.S.

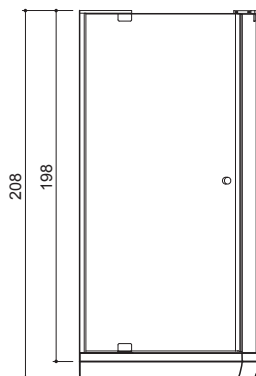
Vibe uzstādīšanai ar iegremdējamu pamatni nepieciešama uzstādīšanas objekta sagatavošana saskaņā ar uzstādīšanas pamācību.



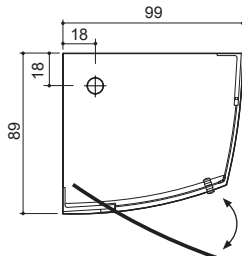
Augstā pamatne



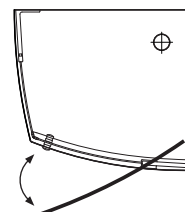
Iegremdējamā pamatne



KREISĀ



LABĀ



DUŠAS IZSTRĀDĀJUMU DETAĻAS

STIKLA TIPS



Dzidrs FT1

PROFILA TIPS



Matēts sudrabots,
anodēts PrA

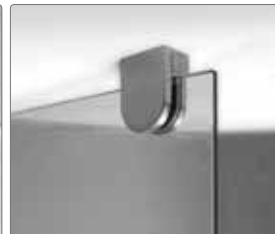
DETAĻAS



Enģes saliekamajām durvīm



Grīdas U profils



Griestu stiprinājums LT6, LT8



Tonēts FT2



Glancēts PrG



Rokturis



Sienas slīpais balsts KT



Sienas krusteniskais balsts RT

PS. Profila regulēšanas/sienas slīpuma kompensēšana: $\pm 0,5$ cm.



SĒDEKLIS DUŠAS TELPĀ

- Izmēri: 325x350x113 cm
- Uz augšu/uz leju atvāžams
- Uzstādāms uz vannas istabas sienas
- Kvalitatīva apdare un izturīga konstrukcija
- Ūdensizturīgs materiāls
- Maksimālais lietotāja svars: 120 kg

Cena: 140.-





MIO

DUŠAS PANELIS -

ar mūsdienīgu dizainu, plūdfliņu formas, rafinēts.

- Izmēri: 24 x 149 x 33 cm
- Kvalitatīvs dušas jaucējkrāns
- Lietus duša
- Minimālistiska rokas duša
- Ūdens masāžas sprauslas ar 3 dažādiem smidzinātājiem
- Slēptie plaukti
- Krāsaina Mio pasūtīšana saskaņā ar RAL kodu

XONNYX™

- Mio: 1500.-
- Mio (krāsots): 1899.-

Tehniskā informācija 82. lpp.





VANNAS ISTABAS MĒBELES

- Plašā izvēlē dizaina mēbeles
- Izturīgas - MDF korpusi
- Kvalitatīva furnitūra
- Ražots Igaunijā



INTEGRA



Integra 100 un sānu skapis (KIEL, NSS, C75); spogulis LY100



Atvilktnes reste (gaiša)



Integra 80 (melna, krāsota, NSS); spogulis AQ60

INTEGRA sērija

Savdabīga Solid Surface mēbeļu sērija ar izlietni pieejama trīs platumos: 80, 100, 120 cm

- Pirms tam salikti skapji, korpuss un durvis 16 mm MDF
- Skapja fasāde un sāni ir pārklāti ar plēvi vai krāsoti (dažādas apdares skat. 68. lpp.)
- Divas platas atvilktnes, ekspluatācijā drošas BLUM atvilktnu sistēmas - push-to-open (PTO, atvēršana/aizvēršana ar, nospiežot) vai normal silent slider (NSS, atvēršana izvelkot/aizvēršana ar kluso aizvēršanos)
- Izlietnes galda virsma un noplūdes vāciņš izgatavots no ekskluzīvas Xonyx™ akmens masas (satīna virsmas apdare) Noplūdes vāciņš nav aizverams.
- Spogulis nav iekļauts komplektā (izvēle: 67. lpp.)

XONYX™

CENAS UN TEHNISKĀ INFORMĀCIJA:

Kods*	Produkta apraksts	Cena
INT8/PVCxxx/PTO	INTEGRA 80 cm apdare ar PVC plēvi, <i>push-to-open</i> atvēršana ar iebūvēto izlietni	985.-
INT8/PVCxxx/NSS	INTEGRA 80 cm apdare ar PVC plēvi, <i>normal silent slider</i> atvēršana ar iebūvēto izlietni**	965.-
INT8/xxx/PTO	INTEGRA 80 cm krāsota apdare, <i>push-to-open</i> atvēršana ar iebūvēto izlietni	945.-
INT8/xxx/NSS	INTEGRA 80 cm krāsota apdare, <i>normal silent slider</i> atvēršana ar iebūvēto izlietni	739.-
INT10/PVCxxx/PTO	INTEGRA 100 cm apdare ar PVC plēvi, <i>push-to-open</i> atvēršana ar iebūvēto izlietni	1220.-
INT10/PVCxxx/NSS	INTEGRA 100 cm apdare ar PVC plēvi, <i>normal silent slider</i> atvēršana ar iebūvēto izlietni**	1125.-
INT10/xxx/PTO	INTEGRA 100 cm krāsota apdare, <i>push-to-open</i> atvēršana ar iebūvēto izlietni	1075.-
INT10/xxx/NSS	INTEGRA 100 cm krāsota apdare, <i>normal silent slider</i> atvēršana ar iebūvēto izlietni	865.-
INT12/PVCxxx/PTO	INTEGRA 120 cm apdare ar PVC plēvi, <i>push-to-open</i> atvēršana ar iebūvēto izlietni	1465.-
INT12/PVCxxx/NSS	INTEGRA 120 cm apdare ar PVC plēvi, <i>normal silent slider</i> atvēršana ar iebūvēto izlietni**	1280.-
INT12/xxx/PTO	INTEGRA 120 cm krāsota apdare, <i>push-to-open</i> atvēršana ar iebūvēto izlietni	1205.-
INT12/xxx/NSS	INTEGRA 120 cm krāsota apdare, <i>normal silent slider</i> atvēršana ar iebūvēto izlietni	985.-
INT4/PVCxxx/PTO	INTEGRA statenisks sānu skapis, apdare ar PVC plēvi, <i>push-to-open</i> atvēršana	545.-
INT4/PVCxxx/NSS	INTEGRA statenisks sānu skapis, apdare ar PVC plēvi, <i>normal silent slider</i> atvēršana**	600.-
INT4/xxx/PTO	INTEGRA statenisks sānu skapis, krāsota apdare, <i>push-to-open</i> atvēršana	479.-
INT4/xxx/NSS	INTEGRA statenisks sānu skapis, krāsota, <i>normal silent slider</i> atvēršana	440.-

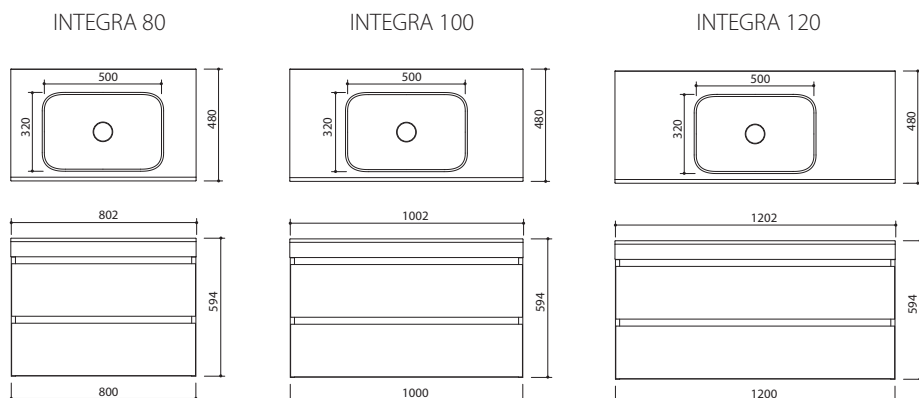
* Mainīgais parametrs kodā: xxx - fasādes un sānu apdare

** PVC/NSS apdare ietver rokturus (izvēle: C10 - slīpētais tērauds; C75 - krāsots melns)

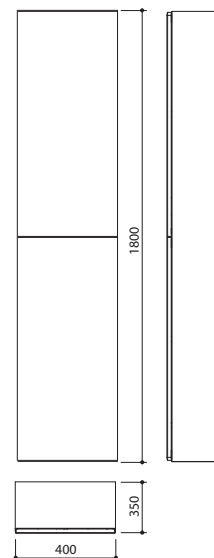
PAPILDU APRĪKOJUMS:

Kods*	Produkta apraksts	Cena
INTx/SRH	Atvilktnes iekšējā dalījuma reste no koka (80, 100, 120 cm), gaiša	70.-
INTx/SRT	Atvilktnes iekšējā dalījuma reste no koka (80, 100, 120 cm), tumša	70.-
LED	Atvilktnes LED iekšējais apgaismojums (vienai atvilktnī, barošana ar baterijām)	65.-

* Mainīgais parametrs kodā: x - mēbeļu platums



INTEGRA
Statenisks sānu skapis



PIANO



Piano 120 Solid Surface (PORT); izlietne Deco; spogulis LY60



Piano 160 izlietnes marmors (balts glancēts); ar iebūvēto izlietnes leti



Izlietne Milo

PIANO sērija, *Solid Surface*

Piano Solid Surface vannas istabas mēbeļu komplekts izgatavots no augstas kvalitātes MDF plāksnes, kas pārklāta ar plēvi, un Xonyx™ akmens masas galda virsmas un izlietnes

- Pirms tam salikti skapji, korpuss un durvis 16 mm MDF
- Skapja fasādei plēves pārklājums (dažādas apdares, skat. 66. lpp.), skapja korpuss ir krāsots pelēks.
- Eksploatācijā droša atvilktnu sistēma normal silent slider (NSS, atvēršana izvelkot/ aizvēršana ar kluso aizvēršanos)
- Uz skapja esošā virsma un izlietne no Xonyx™ akmens masas (ar satīna virsmas apdari, noplūdes vāciņš nav aizverams).
- Spogulis nav iekļauts komplektā (izvēle: 65. lpp.).

XONYX™

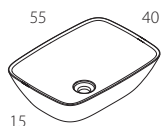
Kods*	Produkta apraksts	Cena
MILO	Izlietne MILO (58x40x15 cm), liekama uz virsmas, XONYX materiāls	260.-
DECO	Izlietne DECO (55x40x15 cm), liekama uz virsmas, XONYX materiāls	260.-
PIA12/xxx/SS1220	PIANO mēbeļu komplekts 120 cm, augstais, izlietnes galda virsma (atvere pa kreisi), XONYX materiāls	1110.-
PIA12/xxx/SS1230	PIANO mēbeļu komplekts 120 cm, augstais, izlietnes galda virsma (atvere pa labi), XONYX materiāls	1110.-
PIA4/xxx/2842	PIANO augstais sānu skapis, dziļums 18 cm, ar divām durvīm	340.-
PIA4/xxx/2843	PIANO augstais sānu skapis, dziļums 35 cm, ar divām durvīm	380.-

* Mainīgais parametrs kodā: xxx - fasādes apdare

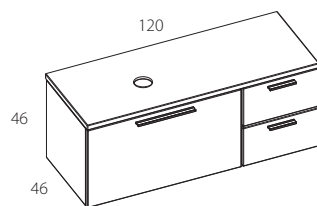
MILO



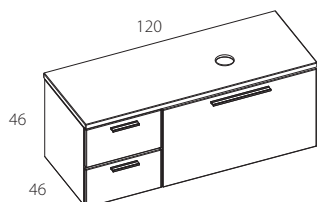
DECO



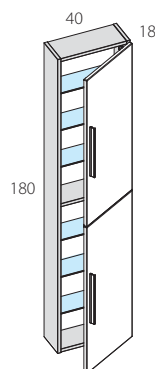
PIA12/xxx/SS1220



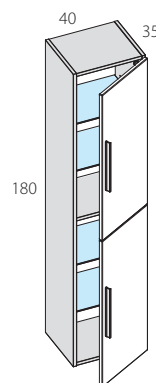
PIA12/xxx/SS1230



PIA4/xxx/2842



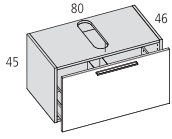
PIA4/xxx/2843



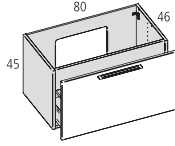
PIANO LIETAIS MARMORA MĒBEĻU MODUĻI:

APAKŠĒJAIS SKAPIS

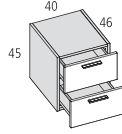
408/1684



408/1884



408/1144



IZLIETNE (uz galda virsmas)

CUP2/4225

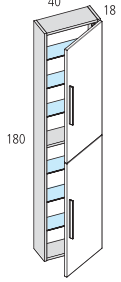


BOWL/4225

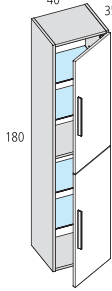


SĀŅU SKAPIS

408/2842

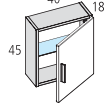


408/2843

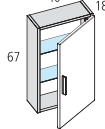


MAZAIS SKAPIS

408/2342

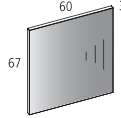


408/2442

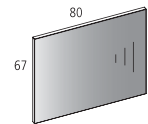


SPOGULIS

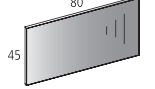
408/3460



408/3480

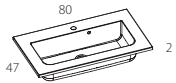


408/3280

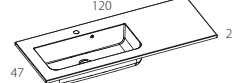


IZLIETNE (iebūvēta)

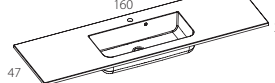
126/0810



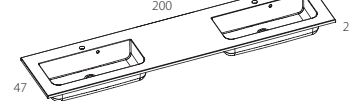
126/1220



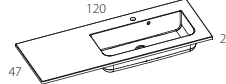
126/1610



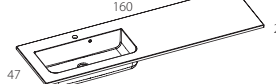
126/2023



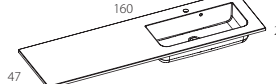
126/1230



126/1620

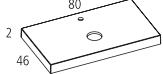


126/1630

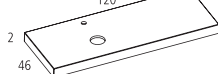


IZLIETNES GALDA VIRSMA (izietnei uz galda virsmas)

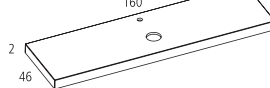
114/0810



114/1220



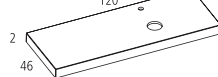
114/1610



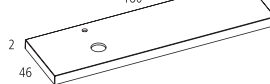
114/2020



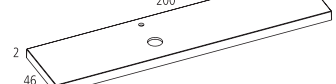
114/1230



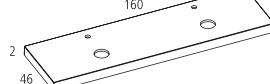
114/1620



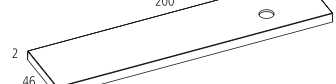
114/2021



114/1623



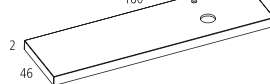
114/2030



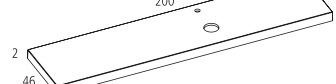
APGAISMES ĶĒRMENIS



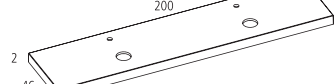
114/1630



114/2031



114/2023



PIANO sērija, lietais marmors

Piano vannas istabas mēbeles no lietā marmora var kombinēt kā dažādus moduļus platumā līdz 200 cm.

- Pirms tam salikti skapji, korpuss un durvis 16 mm MDF
- Skapja fasādei plēves pārklājums (dažādas apdares, skat. 68. lpp.), skapja korpuss ir krāsots pelēks.
- Eksploatācijā droša atvilktnu sistēma normal silent slider (atvēršana izvelkot/aizvēršana ar kluso aizvēršanos)
- Izvēlē gan uz galda virsmas liekamas izlietnes, gan iebūvējamās izlietnes.
- Papildu spoguļu izvēle (67. lpp)



CENAS UN TEHNISKĀ INFORMĀCIJA:

Kods*	Produkta apraksts	Cena
Apgaismes ķermenis:		
M1004/0504209	Apgaismes ķermenis G9, hromēts, 220V, 2x40W, IP44	100.-
Spogulis:		
408/3280	Spogulis 80x45x2 cm	160.-
408/3460	Spogulis 60x67x2 cm	170.-
408/3480	Spogulis 80x67x2 cm	199.-
Mazais skapis:		
408/2342/xxx	PIANO mazais skapis 40x18x45 cm	90.-
408/2442/xxx	PIANO mazais skapis 40x18x67,5 cm	120.-
Izlietne (uz galda virsmas):		
CUP2/4225	Izlietne CUP2, 050x15 cm, lietais marmors (komplektā ar pamatnes krustu)	230.-
BOWL/4225	Izlietne BOWL, 59x39x15 cm, lietais marmors (komplektā ar pamatnes krustu)	255.-
Izlietnes galda virsma (izlietnei uz galda virsmas):		
114/0810	PIANO izlietnes skapja galda virsma bez izlietnes 80 cm, lietais marmors, atvere vidū	120.-
114/1220	PIANO izlietnes skapja galda virsma bez izlietnes 120 cm, lietais marmors, atvere pa kreisi	165.-
114/1230	PIANO izlietnes skapja galda virsma bez izlietnes 120 cm, lietais marmors, atvere pa labi	165.-
114/1610	PIANO izlietnes skapja galda virsma bez izlietnes 160 cm, lietais marmors, atvere vidū	210.-
114/1620	PIANO izlietnes skapja galda virsma bez izlietnes 160 cm, lietais marmors, atvere pa kreisi	210.-
114/1630	PIANO izlietnes skapja galda virsma bez izlietnes 160 cm, lietais marmors, atvere pa labi	210.-
114/1623	PIANO izlietnes skapja galda virsma bez izlietnes 160 cm, lietais marmors, ar divām atverēm	210.-
114/2020	PIANO izlietnes skapja galda virsma bez izlietnes 200 cm, lietais marmors, atvere pa kreisi	220.-
114/2021	PIANO izlietnes skapja galda virsma bez izlietnes 200 cm, lietais marmors, atvere pa kreisi-vidū	220.-
114/2030	PIANO izlietnes skapja galda virsma bez izlietnes 200 cm, lietais marmors, atvere pa labi	220.-
114/2031	PIANO izlietnes skapja galda virsma bez izlietnes 200 cm, lietais marmors, atvere pa labi-vidū	220.-
114/2023	PIANO izlietnes skapja galda virsma bez izlietnes 200 cm, lietais marmors, ar divām atverēm	220.-
Izlietne (iebūvēta):		
126/0810	PIANO izlietnes skapja galda virsma ar iebūvētu izlietni 80 cm, lietais marmors, izlietne vidū	350.-
126/1220	PIANO izlietnes skapja galda virsma ar iebūvētu izlietni 120 cm, lietais marmors, izlietne pa kreisi	400.-
126/1230	PIANO izlietnes skapja galda virsma ar iebūvētu izlietni 120 cm, lietais marmors, izlietne pa labi	400.-
126/1610	PIANO izlietnes skapja galda virsma ar iebūvētu izlietni 160 cm, lietais marmors, izlietne vidū	430.-
126/1620	PIANO izlietnes skapja galda virsma ar iebūvētu izlietni 160 cm, lietais marmors, izlietne pa kreisi	430.-
126/1630	PIANO izlietnes skapja galda virsma ar iebūvētu izlietni 160 cm, lietais marmors, izlietne pa labi	430.-
126/2023	PIANO izlietnes skapja galda virsma ar iebūvētu izlietni 200 cm, lietais marmors, ar divām izlietnēm	690.-
Apakšējais skapis:		
408/1144/xxx	PIANO apakšējais skapis 40 cm, augstais, ar divām atvilktnēm	330.-
408/1684/xxx	PIANO apakšējais skapis 80 cm, augstais, ar vienu atvilktni (izlietnei uz galda virsmas)	320.-
408/1884/xxx	PIANO apakšējais skapis 80 cm, augstais, ar vienu atvilktni (iebūvētai izlietnei)	325.-
Augstais sānu skapis:		
408/2842/xxx	PIANO augstais sānu skapis 40x18x180 cm	280.-
408/2843/xxx	PIANO augstais sānu skapis 40x35x180 cm	380.-

* Mainīgais parametrs kodā: xxx - fasādes apdare

WILLINGEN



Willingen 80 (Wenge), augstais sānu skapis



Willingen 60 (Wenge), 2x augstais sānu



Willingen 120 (balts glancēts)

WILLINGEN sērija

Vannas istabas mēbeles pilnā komplektā pieejamas četros dažādos platumos: 60, 80, 100, 120 cm

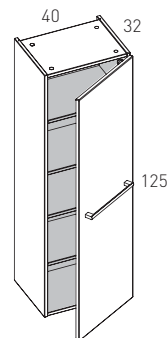
- Pirms tam salikti skapji, korpuss un durvis 16 mm MDF
- Skapja fasādei plēves pārklājums (dažādas apdares, skat. 68. lpp.), skapja korpuss ir krāsots balts.
- Eksploatācijā droša atvilktnu sistēma normal silent slider (NSS, atvēršana izvelkot/aizvēšana ar kluso aizvēšanos)
- Papildu spoguļu izvēle (67. lpp.)



CENAS UN TEHNISKĀ INFORMĀCIJA:

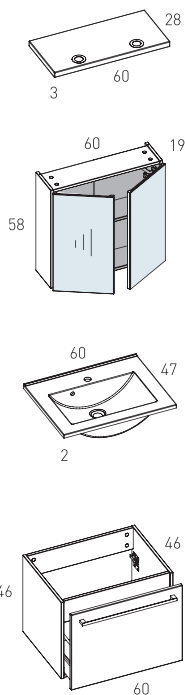
Kods*	Produkta apraksts	Cena
Willingen 60		
285/600/30LED	Gaismas cokols 60 cm, LED	109.-
507/2862	WILLINGEN skapis ar spoguļa durvīm 60 cm	115.-
121/0610	WILLINGEN izlietnes skapja galda virsma ar iebūvētu izlietni 60 cm, lietais marmors	115.-
507/0605/xxx	WILLINGEN izlietnes skapis 60 cm, apdare ar PVC plēvi	209.-
Willingen 80		
285/800/30LED	Gaismas cokols 80 cm, LED	140.-
507/2882	WILLINGEN skapis ar spoguļa durvīm 80 cm	139.-
121/0810	WILLINGEN izlietnes skapja galda virsma ar iebūvētu izlietni 80 cm, lietais marmors	139.-
507/0805/xxx	WILLINGEN izlietnes skapis 80 cm, apdare ar PVC plēvi	235.-
Willingen 100		
285/1000/30LED	Gaismas cokols 100 cm, LED	165.-
507/2812	WILLINGEN skapis ar spoguļa durvīm 100 cm	170.-
121/1010	WILLINGEN izlietnes skapja galda virsma ar iebūvētu izlietni 100 cm, lietais marmors	155.-
507/1005/xxx	WILLINGEN izlietnes skapis 100 cm, apdare ar PVC plēvi	249.-
Willingen 120		
285/1200/30LED	Gaismas cokols 120 cm, LED	169.-
507/2862 *2	WILLINGEN skapis ar spoguļa durvīm 60 cm (2gab)	230.-
121/1223	WILLINGEN izlietnes skapja galda virsma ar iebūvētu izlietni 120 cm, lietais marmors, ar divām izlietnēm	230.-
507/0605/xxx *2	WILLINGEN izlietnes skapis 60 cm (2 gab.), apdare ar PVC plēvi	419.-
507/2313/xxx	WILLINGEN statenisks sānu skapis 40x32x125 cm, apdare ar PVC plēvi	180.-

STATENISKS SĀNU SKAPIS

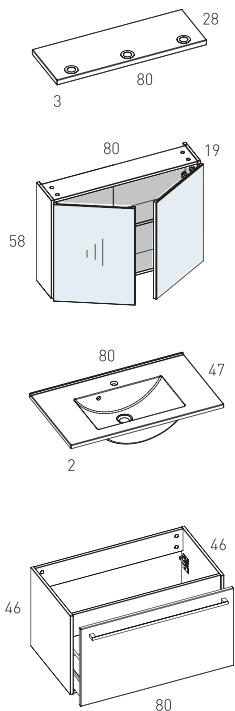


* Mainīgais parametrs kodā: xxx - fasādes apdare

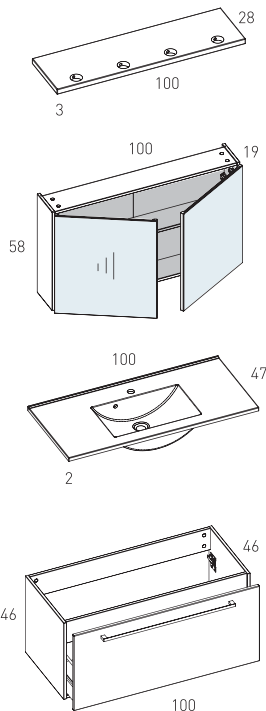
WILLINGEN 60



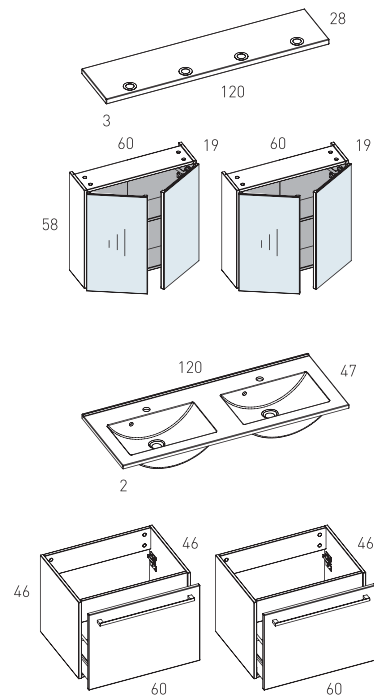
WILLINGEN 80



WILLINGEN 100



WILLINGEN 120



TRIPOL



Tripol 100 (Jakarta tikkkoks), 2x statenisks sānu skapis



Tripol 80 (balts, glancēts), statenisks sānu skapis



Tripol 100 (Wenge)

TRIPOL sērija

Vannas istabas mēbeles pilnā komplektā pieejamas divos dažādos platumos: 80 un 100 cm

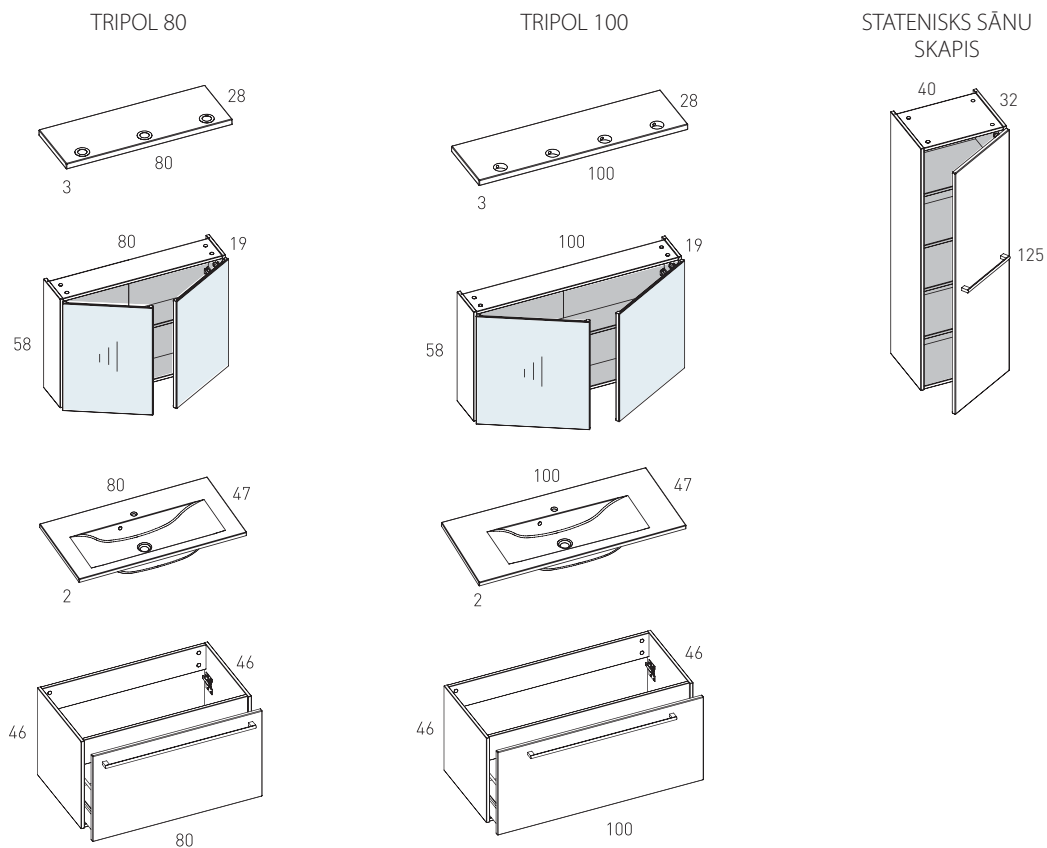
- Pirms tam salikti skapji, korpuss un durvis 16 mm MDF
- Eksploatācijā droša atvilktnu sistēma normal silent slider (NSS, atvēršana izvelkot/aizvēršana ar kluso aizvēršanos)
- Skapja fasādei plēves pārklājums (dažādas apdares, skat. 68. lpp.), skapja korpuss ir krāsots balts.
- Papildu spoguļu izvēle (67. lpp.)



CENAS UN TEHNISKĀ INFORMĀCIJA:

Kods*	Produkta apraksts	Cena
Tripol 80		
285/800/30LED	Gaismas cokols 80 cm, LED	140.-
507/2882	TRIPOL skapis ar spoguļa durvīm 80 cm	139.-
131/0810	TRIPOL izlietnes skapja galda virsma ar iebūvētu izlietni 80 cm, lietais marmors	139.-
507/0805/xxx	TRIPOL izlietnes skapis 80 cm, apdare ar PVC plēvi	235.-
Tripol 100		
285/1000/30LED	Gaismas cokols 100 cm, LED	165.-
507/2812	TRIPOL skapis ar spoguļa durvīm 100 cm	170.-
131/1010	TRIPOL izlietnes skapja galda virsma ar iebūvētu izlietni 100 cm, lietais marmors	155.-
507/1005/xxx	TRIPOL izlietnes skapis 100 cm, apdare ar PVC plēvi	249.-
507/2313/xxx	TRIPOL statenisks sānu skapis 40x32x125 cm, apdare ar PVC plēvi	180.-

* Mainīgais parametrs kodā: xxx - fasādes apdare





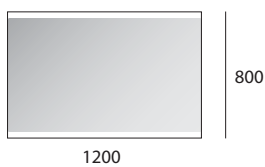
SPOGUĻI



VE 120

VE-SĒRIJA

- Spogulis ar fona izgaismojumu (LED)
 - Infrasarkanais sensors komplektā ar maigā apgaismojuma opciju.
 - Spoguļa apsilde (svīduma novēršanai) komplektā ar on/off slēdzi (IP44)
 - Nodrošināts ar noturīgu PVC plēvi spoguļstikla aizmugures pusē.
- Spoguļa biezums ir 5 mm



VE120

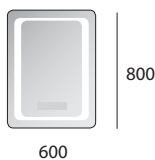
Cena: 425.-



AQ 120

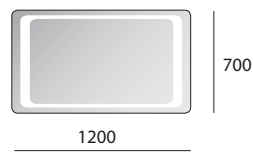
AQ-SĒRIJA

- Spogulis ar fona izgaismojumu (LED)
- Infrasarkanais sensors komplektā ar maigā apgaismojuma opciju (tikai AQ60).
- Digitālais pulkstenis, ar baltiem cipariem (tikai AQ60)
- Spoguļa apsilde (svīduma novēršanai) komplektā ar on/off slēdzi (IP44)
- Nodrošināts ar noturīgu PVC plēvi spoguļstikla aizmugures pusē.
- Spoguļa biezums ir 5 mm
- Noapaļoti stūri



AQ60

Cena: 335.-



AQ120

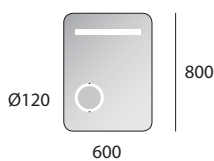
Cena: 489.-



LY 60

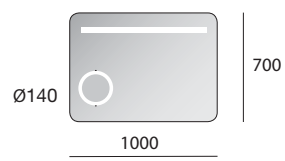
LY-SĒRIJA

- Spogulis ar fona izgaismojumu (LED)
- Infrasarkanais sensors komplektā ar maigā apgaismojuma opciju.
- Meikapa spogulis un fona izgaismojumu (3x palielinājums)
- Spoguļa apsilde (svīduma novēršanai) komplektā ar on/off slēdzi (IP44)
- Nodrošināts ar noturīgu PVC plēvi spoguļstikla aizmugures pusē.
- Spoguļa biezums ir 5 mm
- Noapaļoti stūri



LY60

Cena: 325.-

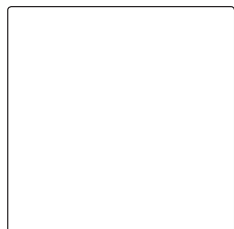


LY100

Cena: 409.-

MĒBEĻU FASĀDES KRĀSU IZVĒLE

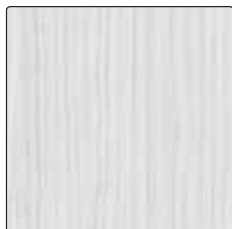
APDARE AR PVC PLĒVI:



BALTA
glancēta
PVC060



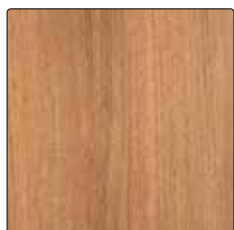
MELNA
glancēta
PVC062



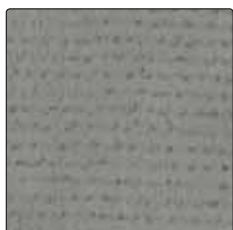
PORT BALTA
balta koka imitācija
PVC056



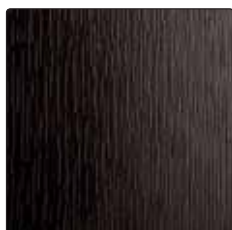
KIEL
gaiša koka imitācija
PVC063



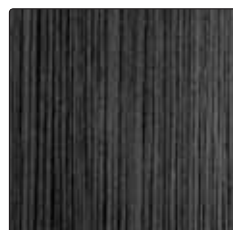
JAKARTA TEAK
PVC044



MOUL
pelēka raiba
PVC064

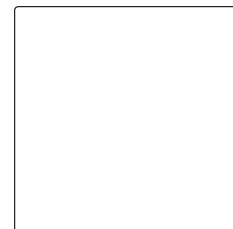


WENGE
PVC045



PORT MELNA
tumša koka imitācija
PVC057

KRĀSOTA APDARE:



BALTA
glancēta
WH



MELNA
pusmatēta
BL

	PVC060	PVC062	PVC056	PVC063	PVC044	PVC064	PVC045	PVC057	WH	BL
	Balta glancēta	Melna glancēta	PORT balta	KIEL	JAKARTA TEAK	MOUL	WENGE	PORT melna	Balta glancēta	Melna pusmatēta
INTEGRA	○	–	–	○	–	○	–	○	○	○
PIANO solid surface	○	○	○	–	○	–	○	○	–	–
PIANO lietais marmors	○	○	○	–	○	–	○	○	–	–
WILLINGEN	○	○	○	–	○	–	○	–	–	–
TRIPOL	○	○	○	–	○	–	○	–	–	–
FORTE	–	–	–	–	–	–	–	–	○	–
PICCANTE	○	–	–	–	–	–	–	–	–	–



IZLIETNES

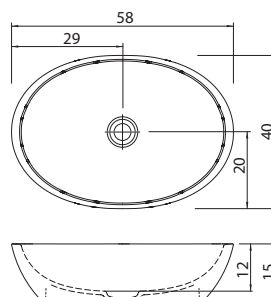


XONYX™

MILO
Solid Surface

58 x 40 x 15 cm

Cena: 260.-

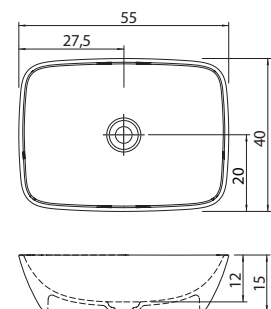


XONYX™

DECO
Solid Surface

55 x 40 x 15 cm

Cena: 260.-

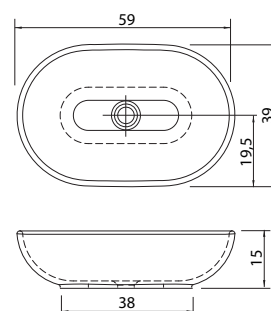


LIETAIS
MARMORS

BOWL
lietais marmors

59 x 39 x 15 cm

Cena: 255.-
(ar pamatnes krustu)

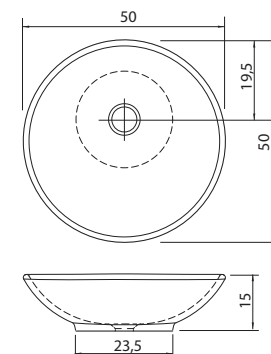


LIETAIS
MARMORS

CUP2
lietais marmors

Ø 50 x 15 cm

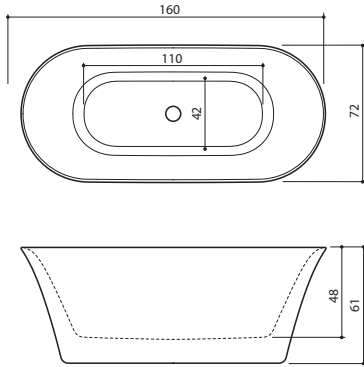
Cena: 230.-
(ar pamatnes krustu)



XONYX™ FIORE

160 x 72 x 61 cm / 210 l

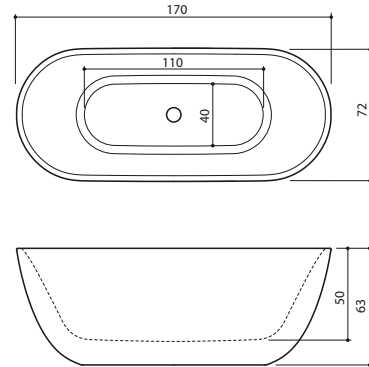
Svars (bez ūdens): 92 kg



XONYX™ HALO

170 x 72 x 63 cm / 250 l

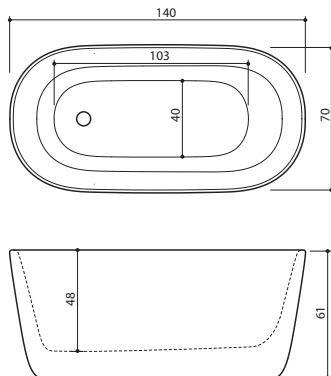
Svars (bez ūdens): 110 kg



XONYX™ AZUR 140

140 x 70 x 61 cm / 215 l

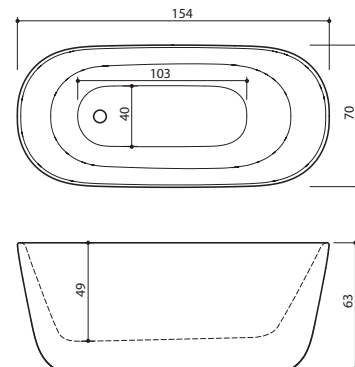
Svars (bez ūdens): 90 kg



XONYX™ AZUR 155

154 x 70 x 63 cm / 240 l

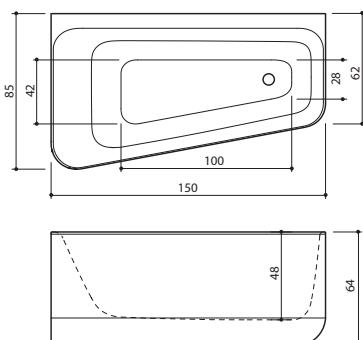
Svars (bez ūdens): 99 kg



XONYX™ GAMMA 150

150 x 62/85 x 64 cm / 240 l

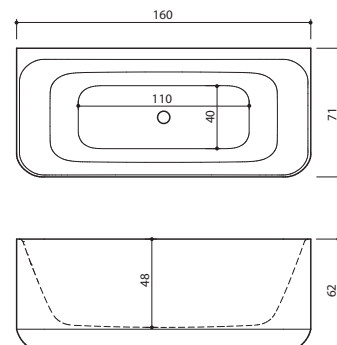
Svars (bez ūdens): 85 kg



XONYX™ GAMMA 160

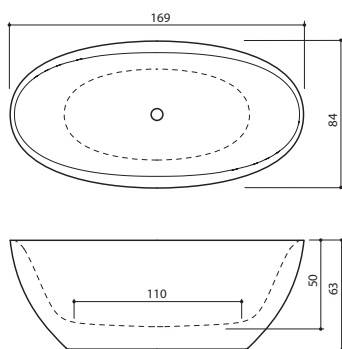
160 x 71 x 62 cm / 260 l

Svars (bez ūdens): 95 kg



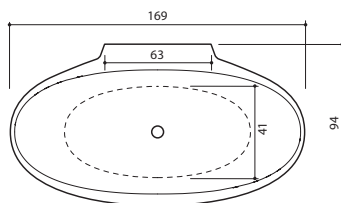
XONYX™
FLO

169 x 84 x 63 cm / 240 l
Svars (bez ūdens): 107 kg



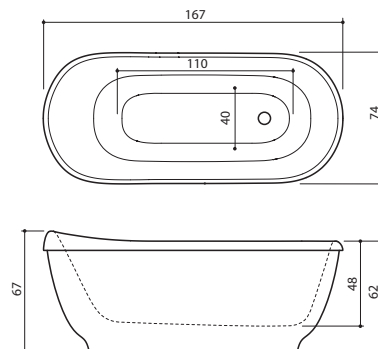
XONYX™
FLO wall

169 x 94 x 63 cm / 240 l
Svars (bez ūdens): 108 kg



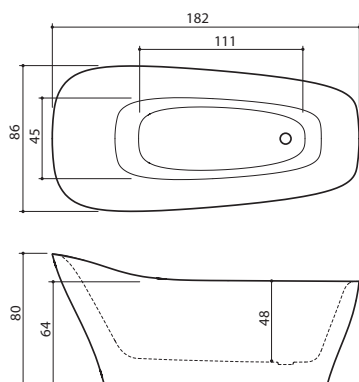
XONYX™
VERO

167 x 74 x 62/67 cm / 230 l
Svars (bez ūdens): 99 kg



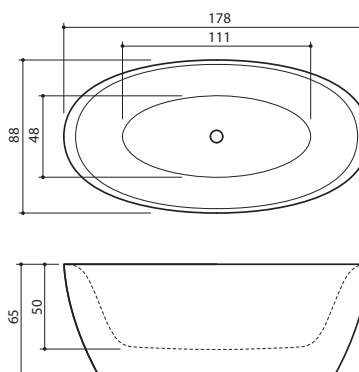
XONYX™
MEZZO

182 x 86 x 64/80 cm / 250 l
Svars (bez ūdens): 133 kg



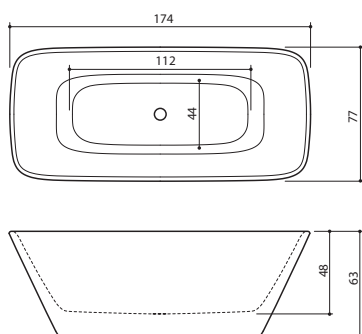
XONYX™
SENZO

178 x 88 x 65 cm / 280 l
Svars (bez ūdens): 125 kg



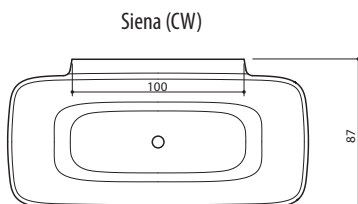
XONYX™
DUNE

174 x 77 x 63 cm / 260 l
Svars (bez ūdens): 104 kg



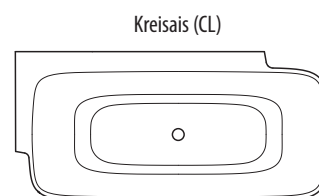
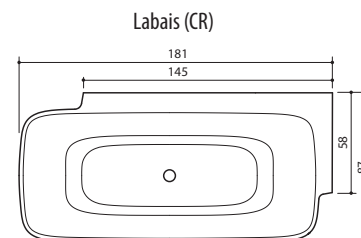
XONYX™
DUNE wall

174 x 87 x 63 cm / 260 l
Svars (bez ūdens): 105 kg



XONYX™
DUNE corner

181 x 87 x 63 cm / 260 l
Svars (bez ūdens): 116 kg

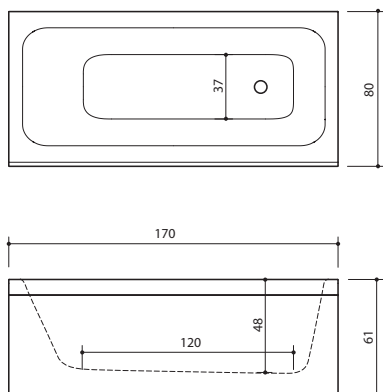


XONYX™

INTEGRA 170

170 x 80 x 61 cm / 260 l

Svars (bez ūdens): 96 kg

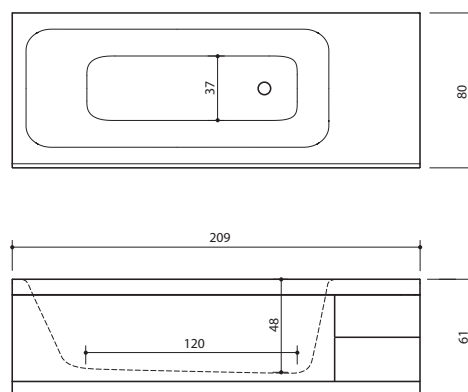


XONYX™

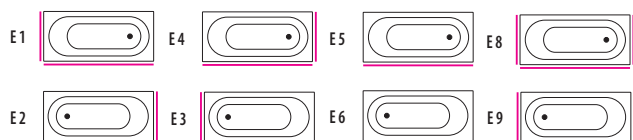
INTEGRA 210

209 x 80 x 61 cm / 260 l

Svars (bez ūdens): 141 kg

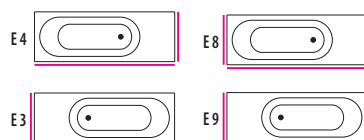


Paneļu novietojums (Integra 170):



E12 Panelideta

Paneļu novietojums (Integra 210):



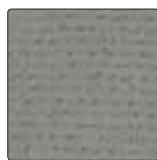
MDF paneļu apdare: PVC plēves opcijas (Integra 170; 210):



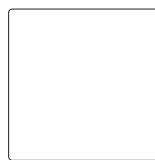
KIEL
Gaiša koka imitācija
PVC063



PORT
Tumša koka imitācija
PVC057



MOUL
Pelēka raiba
PVC064



BALTA
Körģlāiģe
PVC060

PS! Xonyx izstrādājumu gabarīta izmēru tolerance: ±1%

XONYX™

PIANO; PIANO HYDRO

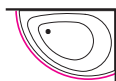
171 x 101/65 x 67 cm / 290 l

Svars (bez ūdens): 75/98 kg

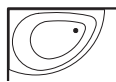
PANEĻI



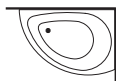
E 15 (labais)



E 16 (kreisais)



E12R (bez paneļa)



E12L (bez paneļa)

PIANO HYDRO

- Piano iespējams pasūtīt arī kā masāžas vannu. S11 - SlimLine Hydro sistēma (pilnībā iebūvēta elektroniskā masāžas funkciju vadība).

- Vanna izgatavota no akmens masas Xonyx. Dekoratīvais priekšējais panelis izgatavots no kompozītmateriāla. Piano aprīkots ar hromētu noplūdes un pārplūdes atveri.

- Dekoratīvais priekšējais panelis balts (pēc noklusējuma) vai melns

JAUCĒJKRĀNS

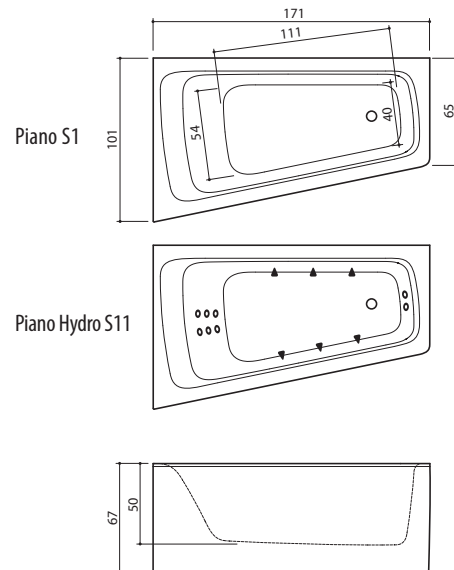


Alpi (kods: A3) 602.-

PIEDERUMI

- Zemūdens halogēnais apgaismojums SlimLine 275.-

- Pasūtīt vannu bez priekšējā paneļa, atskaitiet no cenas 200.-



XONYX™ VARIO

DUŠAS KABĪNE+TVAIKA PIRTS+MASĀŽAS VANNA

168 x 79 x 218 cm

Stiklu izvēle:

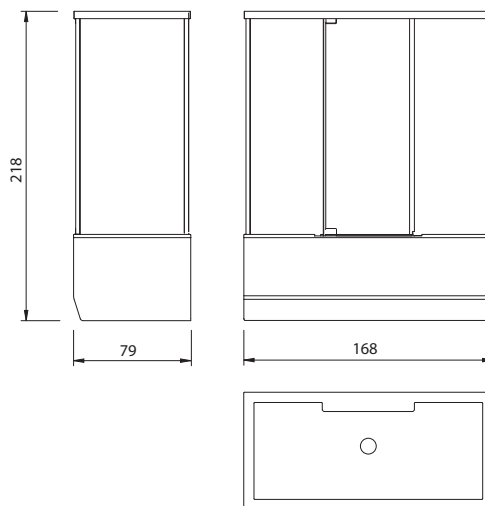
T1 - Dzidrs nepļistošs stikls, 6 mm
T2 - Dzidrs nepļistošs stikls, 6 mm

Stikla plēves izvēle:



Melnā (B)

Pelēka (G)



Novietojuma iespējas:

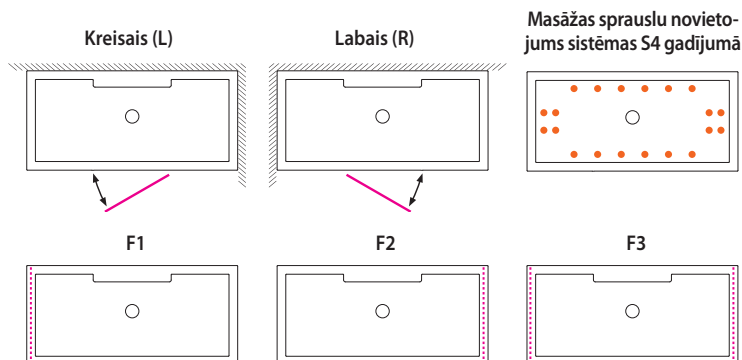
Vario iespējams pasūtīt gan labajai, gan kreisajai pusei, kas vienlaikus nosaka arī priekšējā paneļa un noslēdzošā paneļa novietojumu un durvju vēršanos.

Stikla tonēšanas (F1, F2, F3) iespējas:

Ja Vario tiek uzstādīts stūrī, sānu stiklus iespējams pasūtīt necaurspīdīgus (zīmējumā stripotā josla), pievienojot kodu:

Aizmugurējie stikli standarta risinājumā ir pārklāti ar melnu plēvi.

Uzstādīšanas laikā nepieciešama 40 cm piekļuve izstrādājuma šaurākajā galā. Lai uzstādītu izstrādājumu, nepieciešams minimālais augstums 227 cm.



PS! Xonyx izstrādājumu gabarīta izmēru tolerance: $\pm 1\%$

XONYX™ TETRIS

DUŠAS KABĪNE-TVAIKA PIRTS DIVĀM

94 x 141 x 217 cm

Stiklu izvēle:

T1 - Dzidrs rūdīts stikls, 6mm
T2 - Tonēts rūdīts stikls, 6mm

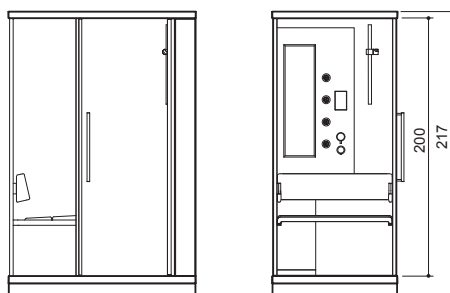
Noslēdzošā plāksne: Plēve stiklam:



Atstarojošais stikls (melns)



Pelēka (G)



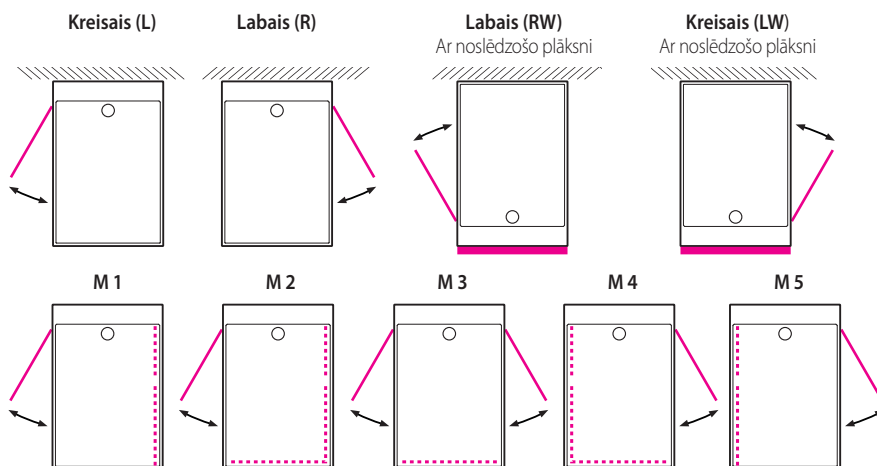
Novietojuma iespējas:

Tetris iespējams pasūtīt gan kreisajai, gan labajai pusei.

Stiklu tonēšanas (M1, M2, M3, M4, M5) iespējas:

Ja Tetris tiek novietots stūrī, sānu stiklu plēves, kuras atrodas pret sienu, iespējams pasūtīt necaurspīdīgas (zīmējumā stripotā josla).

Uzstādīšanas laikā nepieciešama 40 cm piekļuve izstrādājuma šaurākajā galā. Lai uzstādītu izstrādājumu, nepieciešams minimālais augstums 227 cm

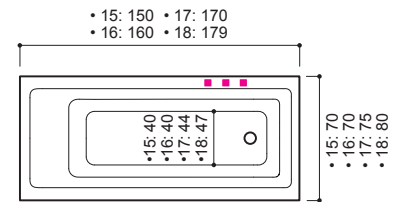


Forma 150 (kods: F05) / 160 (kods: F06) / 170 (kods: F07) / 180 (kods: F08)

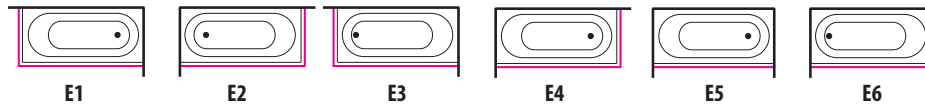
150x70x61 cm / 190 | 160x70x62 cm / 210 | 170x75x64 cm / 265 | 179x80x65 cm / 300 |

SISTĒMAS	S1	S3	S4	S6	S7	S8	S10	S11
ŪDENS SPRAUSLAS	-	6+8	6+8	-	6+8	-	-	6+8
GAISA SPRAUSLAS	-	-	12	-	12	-	-	-
SŪKŅI	-	1	1	-	1	-	-	1
KOMPRESORI	-	-	1	-	1	-	-	-

Paraugkodi: **F05 / S1 / E1 / C2 / ...**
 Skaidrojums: vannas sistēma paneļa novietojums vannas jaucejkrāns

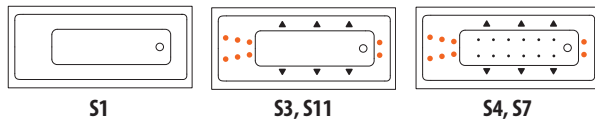


PRIEKŠĒJĀ PANEĻA NOVIETOJUMS

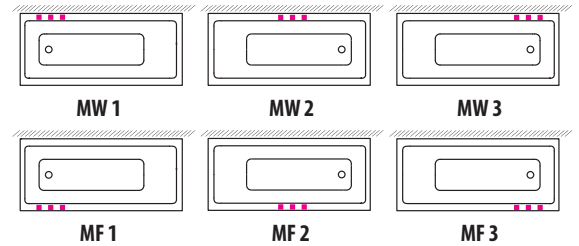


E12 bez paneļiem

MASĀŽAS PAKETES



IESPĒJAMIE JAUCĒJKRĀNA NOVIETOJUMI VANNAS MALĀ



VANNAS JAUCĒJKRĀNI



PIEDERUMI

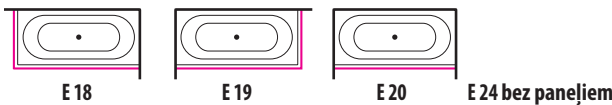


Forma 190 (F09) 190 x 86 x 66 cm / 330 |

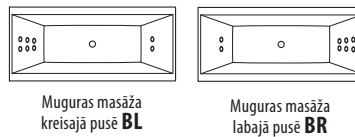
SISTĒMAS	S1	S3	S4	S6	S7	S8	S10	S11
ŪDENS SPRAUSLAS	-	8+8	8+8	8+12	8+8	8+12	8+12	8+8
GAISA SPRAUSLAS	-	-	12	-	12	12	12	-
SŪKŅI	-	1	1	2	1	2	2	1
KOMPRESORI	-	-	1	-	1	1	2	-

Paraugkodi: **F09 / S6 / E19 / DC / MSV*2**
 Skaidrojums: vannas sistēma paneļa novietojums vannas jaucejkrāns 2 miksts spilvens

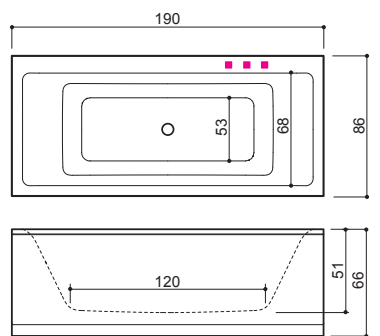
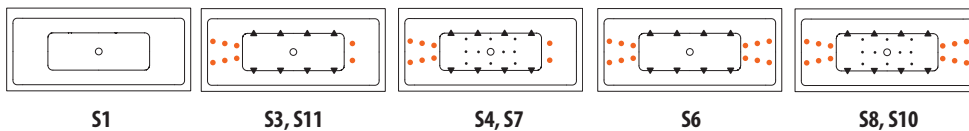
PRIEKŠĒJĀ PANEĻA NOVIETOJUMS



MUGURAS MASĀŽA AR VIENU SŪKŅI



MASĀŽAS PAKETES



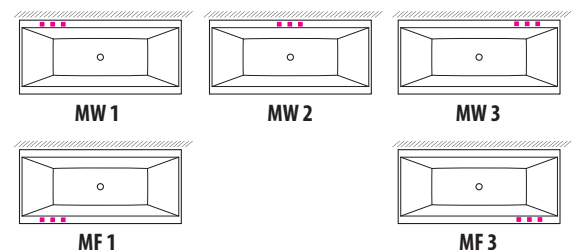
VANNAS JAUCĒJKRĀNI



PIEDERUMI



IESPĒJAMIE JAUCĒJKRĀNA NOVIETOJUMI



Modul 150 (kods: M05) / 160 (kods: M06) / 170 (kods: M07)

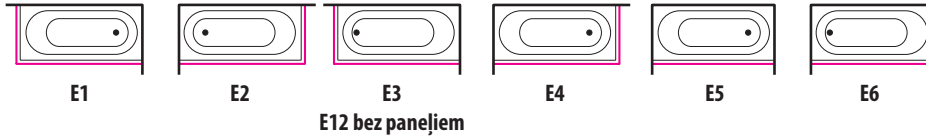
150x70x63cm / 205|_160x70x64cm / 230|_170x75x66cm / 260|

Paraugkodi: **M07 / S3 / E2 / C1 / OS**

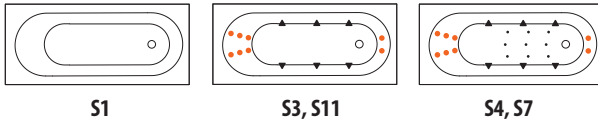
Skaidrojums: vannas sistēma paneļa vannas piepildīšana
modelis novietojums jaucejkrāns nparplūdes

SISTĒMAS	S1	S3	S4	S6	S7	S8	S10	S11
ŪDENS SPRAUSLAS	-	6+8	6+8	-	6+8	-	-	6+8
GAISA SPRAUSLAS	-	-	9	-	9	-	-	-
SŪKŅI	-	1	1	-	1	-	-	1
KOMPRESORI	-	-	1	-	1	-	-	-

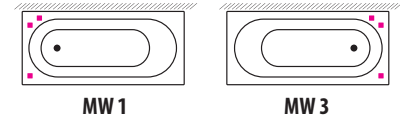
PRIEKŠĒJĀ PANEĻA NOVIEĻIJS



MASĀŽAS PAKETES



IESPĒJAMIE JAUČĒJKRĀNA NOVIEĻIJS



VANNAS JAUČĒJKRĀNI



Christina (kods: C1)
325.-

Christina (kods: C2)
402.-

Christina (kods: C1Z1)
347.-

Christina (kods: C2Z1)
424.-

PIEDERUMI



Dzirns stikls (kods: VS1/T1)
Tonēts stikls (kods: VS1T2)
Dušas siena 204.-

Vannas piepildīšana
no pārplūdes atveres
(kods: OS) 105.-

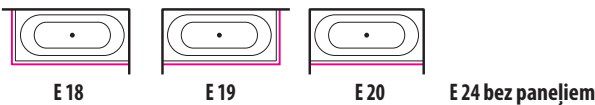
Miksts spilvens
(kods: MSV) 39.-

Automātiskā
piepildīšana
(kods: AF) 160.-

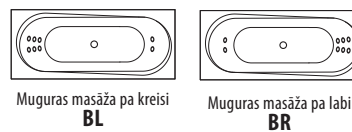
Modul 180 (M08) 179 x 80 x 67 cm / 250 |

SISTĒMAS	S1	S3	S4	S6	S7	S8	S10	S11
ŪDENS SPRAUSLAS	-	8+8	8+8	8+12	8+8	8+12	-	8+8
GAISA SPRAUSLAS	-	-	10	-	10	10	-	-
SŪKŅI	-	1	1	2	1	2	-	1
KOMPRESORI	-	-	1	-	1	1	-	-

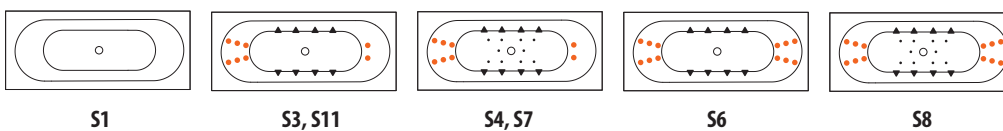
PRIEKŠĒJĀ PANEĻA NOVIEĻIJS



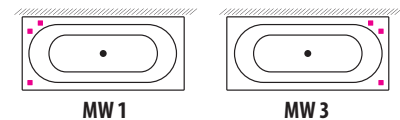
MUGURAS MASĀŽA AR VIENU SŪKŅI



MASĀŽAS PAKETES



IESPĒJAMIE JAUČĒJKRĀNA NOVIEĻIJS



VANNAS JAUČĒJKRĀNI



Christina (kods: C1)
325.-

Christina (kods: C2)
402.-

Christina (kods: C1Z1)
347.-

Christina (kods: C2Z1)
424.-

PIEDERUMI



Dzirns stikls (kods: VS1/T1)
Tonēts stikls (kods: VS1T2)
Dušas siena 185.-

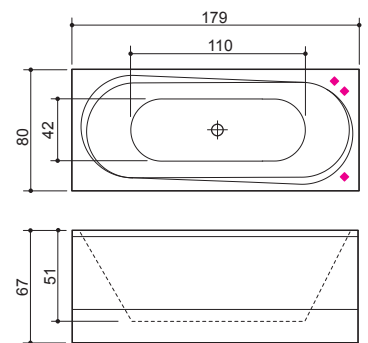
Vannas piepildīšana
no pārplūdes atveres
(kods: OS) 105.-

Miksts spilvens
(kods: MSV) 39.-

Automātiskā
piepildīšana
(kods: AF) 160.-

Paraugkodi: **M08 / S8 / E20 / C1Z1 / MSV*2**

Skaidrojums: vannas sistēma paneļa vannas 2 miksts
modelis novietojums jaucejkrāns spilvens



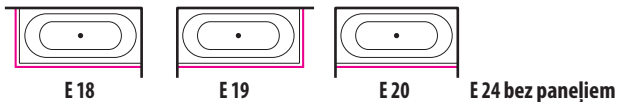
Roma (ROM) 179 x 80 x 67 cm / 235 l

Paraugkodi: ROM / S4 / E19 / C2 / MSV*2

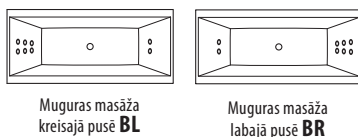
Skaidrojums: vannas sistēma paneļa novietojums vannas jaucejkrāns 2 miksts spilvens

SISTĒMAS	S1	S3	S4	S6	S7	S8	S10	S11
ŪDENS SPRAUSLAS	-	8+8	8+8	8+12	8+8	8+12	-	8+8
GAISA SPRAUSLAS	-	-	10	-	10	10	-	-
SŪKŅI	-	1	1	2	1	2	-	1
KOMPRESORI	-	-	1	-	1	1	-	-

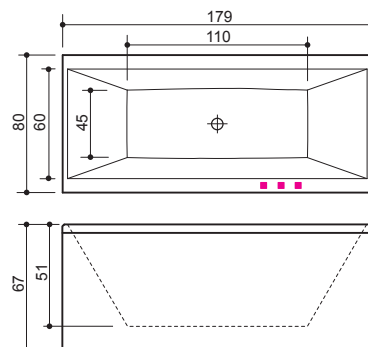
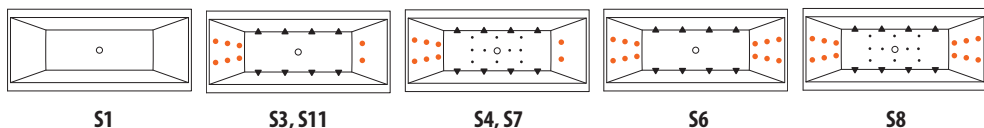
PRIEKŠĒJĀ PANEĻA NOVIEĻIUMS



MUGURAS MASĀŽA AR VIENU SŪKŅI



MASĀŽAS PAKETES



VANNAS JAUCĒJKRĀŅI



Christina (kods: C1) 325.-

Christina (kods: C2) 402.-



Christina (kods: C1Z1) 347.-

Christina (kods: C2Z1) 424.-

PIEDERUMI



Dzidrs stikls (kods: VS1/T1)
Tonēts stikls (kods: VS1T2)
Dušas siena 185.-

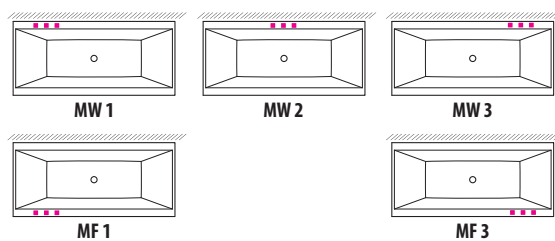


Automātiskā piepildīšana (kods: AF) 160.-

Vannas piepildīšana no pārplūdes atveres (kods: OS) 105.-

Miksts spilvens (kods: MSV) 39.-

IESPĒJAMIE JAUCĒJKRĀŅA NOVIEĻIUMI VANNAS MALĀ



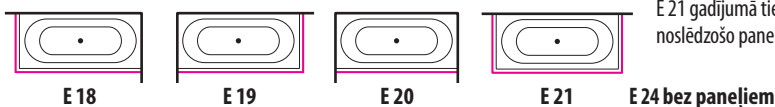
Loop (L00) 189 x 89 x 67 cm / 300 l

Paraugkodi: L00 / S11 / E18 / C1Z1 / AF

Skaidrojums: vannas sistēma paneļa novietojums vannas jaucejkrāns automātiskā piepildīšana

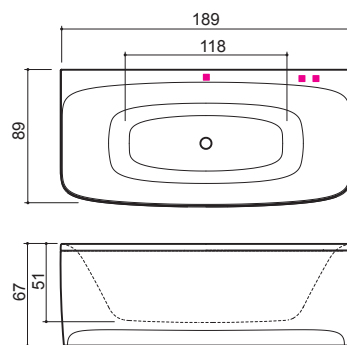
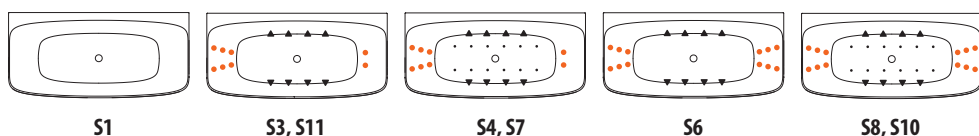
SISTĒMAS	S1	S3	S4	S6	S7	S8	S10	S11
ŪDENS SPRAUSLAS	-	8+8	8+8	8+12	8+8	8+12	8+12	8+8
GAISA SPRAUSLAS	-	-	12	-	12	12	12	-
SŪKŅI	-	1	1	2	1	2	2	1
KOMPRESORI	-	-	1	-	1	1	2	-

PRIEKŠĒJĀ PANEĻA NOVIEĻIUMS



PS!
E 21 gadījumā tiek pievienota cena par noslēdzošo paneli: 45eur

MASĀŽAS PAKETES



VANNAS JAUCĒJKRĀŅI



Damixa Clover (kods: DC) 485.-

Damixa Jupiter (kods: DJ1) 439.-

C1 Christina (kods: C1) 325.-

Christina (kods: C2) 402.-



Alpi (kods: A3) 435.-

Christina (kods: C1Z1) 347.-

C2Z1 Christina (kods: C2Z1) 424.-

PIEDERUMI



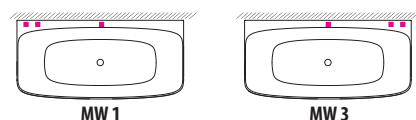
Vannas piepildīšana no pārplūdes atveres (kods: OS) 105.-

Miksts spilvens (kods: MSV) 39.-

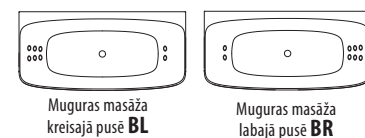


Automātiskā piepildīšana (kods: AF) 160.-

IESPĒJAMIE JAUCĒJKRĀŅA NOVIEĻIUMI



MUGURAS MASĀŽA AR VIENU SŪKŅI



Muguras masāža kreisajā pusē **BL**

Muguras masāža labajā pusē **BR**

Eclipse 150 (kods: E51 kreisais / E52-labais) 150x95x63cm / 220l

Eclipse 160 (kods: E61-kreisais / E62-labais) 160x95x63cm / 240l

Eclipse 170 (kods: E71-kreisais / E72-labais) 169x97x65cm / 280l

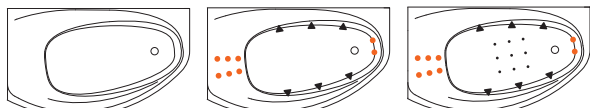
SISTĒMAS	S1	S3	S4	S6	S7	S8	S10	S11
ŪDENS SPRAUSLAS	-	6+8	6+8	-	6+8	-	-	6+8
GAISA SPRAUSLAS	-	-	9	-	9	-	-	-
SŪKŅI	-	1	1	-	1	-	-	1
KOMPRESORI	-	-	1	-	1	-	-	-

PRIEKŠĒJĀ PANEĻA NOVĪETOJUMS



E 16 (kreisais) E 15 (labais) E12 bez paneļiem

MASĀŽAS PAKETES



S1

S3, S11

S4, S7

VANNAS JAUČĒJKRĀŅI



Damixa Clover
(kods: DC) 485.-

Damixa Jupiter
(kods: DJ1) 439.-

C1 Christina
(kods: C1) 325.-

Christina
(kods: C2) 402.-



Alpi
(kods: A3) 435.-

Christina
(kods: C1Z1) 347.-

C21 Christina
(kods: C2Z1) 424.-

PS!

- iespējams komplektēt ar dušas sienu no rūdīta stikla.
- Dušas jaučējkraņš, lietus duša, vannas piepildīšanas uzgalis, rokturis.

PIEDERUMI



Dušas siena 1425.-
(kods: ECL/VES)



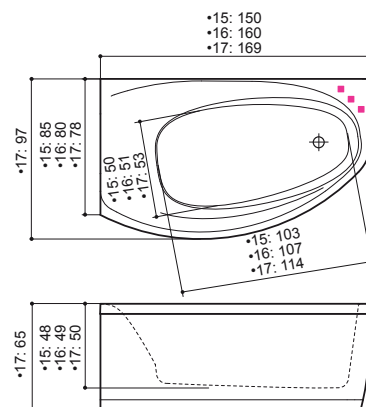
Vannas piepildīšana
no pārplūdes atveres
(kods: OS) 105.-

Miksts spilvens
(kods: MSV) 39.-

Automātiskā
piepildīšana
(kods: AF) 160.-

Paraugkodi: E52 / S1 / E15 / DC

Skaidrojums: vannas sistēma paneļa vannas jaučējkraņš



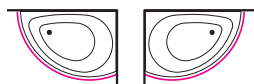
Idea 150 (kods: I51 kreisais / I52-labais) 150x92x64cm / 177l

Idea 160 (kods: I61-kreisais / I62-labais) 160x95x65cm / 203l

Idea 170 (kods: I71-kreisais / I72-labais) 170x100x67cm / 236l

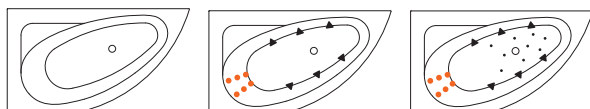
SISTĒMAS	S1	S3	S4	S6	S7	S8	S10	S11
ŪDENS SPRAUSLAS	-	6+6	6+6	-	6+6	-	-	6+6
GAISA SPRAUSLAS	-	-	9	-	9	-	-	-
SŪKŅI	-	1	1	-	1	-	-	1
KOMPRESORI	-	-	1	-	1	-	-	-

PRIEKŠĒJĀ PANEĻA NOVĪETOJUMS



E 16 (kreisais) E 15 (labais) E12 bez paneļiem

MASĀŽAS PAKETES



S1

S3, S5, S11

S4, S7

VANNAS JAUČĒJKRĀŅI



C1 Christina
(kods: C1) 325.-

Christina
(kods: C2) 402.-

Christina
(kods: C1Z1) 347.-

C21 Christina
(kods: C2Z1) 424.-

PIEDERUMI



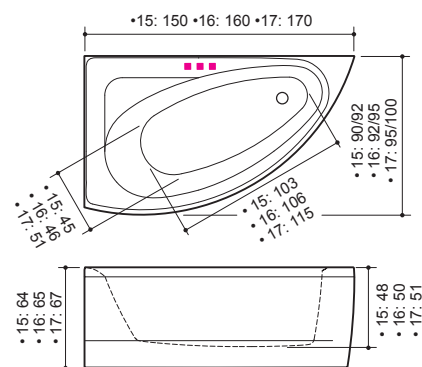
Dušas siena 677.- (kods: IDE5/VES)
Dušas siena 704.- (kods: IDE6/VES)
Dušas siena 743.- (kods: IDE7/VES)

PS!

- iespējams komplektēt ar dušas sienu no rūdīta stikla. Dušas siena sastāv no nekustīgas stikla sienas un pilnībā aizveramām bidāmjam durvīm.

Paraugkodi: I72 / S1 / E15 / C1Z1 / MSV

Skaidrojums: vannas sistēma paneļa vannas jaučējkraņš miksts spilvens



Rhea 150 (kods: R51 kreisais / R52-labais) 149x100x63cm / 230l
Rhea 160 (kods: R61-kreisais / R62-labais) 160x100x67cm / 300l

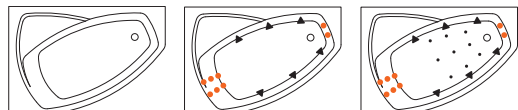
SISTĒMAS	S1	S3	S4	S6	S7	S8	S10	S11
ŪDENS SPRAUSLAS	-	6+8	6+8	-	6+8	-	-	6+8
GAISA SPRAUSLAS	-	-	9	-	9	-	-	-
SŪKŅI	-	1	1	-	1	-	-	1
KOMPRESORI	-	-	1	-	1	-	-	-

PRIEKŠĒJĀ PANEĻA NOVIETOJUMS



E 16 (kreisais) E 15 (labais) E12 bez paneļiem

MASĀŽAS PAKETES



S1

S3, S11

S4, S7

VANNAS JAUCĒJKRĀŅI



Damixa Clover
(kods: DC) 485.-



Damixa Jupiter
(kods: DJ1) 439.-



C1 Christina
(kods: C1) 325.-



Christina
(kods: C2) 402.-



Alpi
(kods: A3) 435.-



Christina
(kods: C1Z1) 347.-



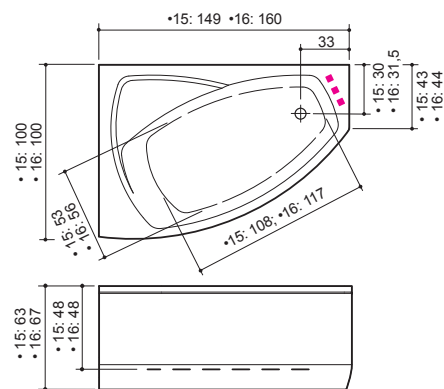
C2Z1 Christina
(kods: C2Z1) 424.-

PS!

- Iespējams komplektēt ar dušas sienu no rūdīta stikla.
- Vannai ar dušas sienu nevar uzstādīt piedāvātos jaucekkrāņus. Jaucekkrāņu ieteicams piestiprināt pie vannas istabas sienas.

Paraugkodi: R52 / S3 / E15 / DC

Skaidrojums: vannas sistēma paneļa vannas jaucekkrāns
modelis novietojums jaucekkrāns



PIEDERUMI



Dušas siena 380.-
(kods: RHE/VES)



Vannas piepildīšana
no pārplūdes atveres
(kods: OS) 105.-



Miksts spilvens
(kods: MSV) 39.-

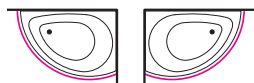


Automātiskā
piepildīšana
(kods: AF) 160.-

Rhea 17 (kods: RHV kreisais / RHP-labais) 169 x 118 x 69 cm / 335

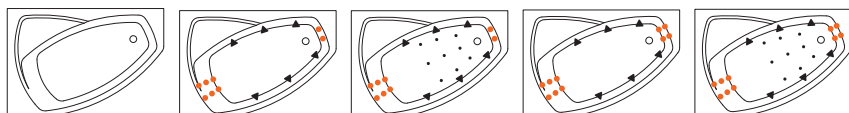
SISTĒMAS	S1	S3	S4	S6	S7	S8	S10	S11
ŪDENS SPRAUSLAS	-	6+8	6+8	6+10	6+8	6+10	6+10	6+8
GAISA SPRAUSLAS	-	-	9	-	9	9	9	-
SŪKŅI	-	1	1	2	1	2	2	1
KOMPRESORI	-	-	1	-	1	1	2	-

PRIEKŠĒJĀ PANEĻA NOVIETOJUMS



E 16 (kreisais) E 15 (labais) E12 bez paneļiem

MASĀŽAS PAKETES



S1

S3, S11

S4, S7

S6

S8, S10

VANNAS JAUCĒJKRĀŅI



Damixa Clover
(kods: DC) 485.-



Damixa Jupiter
(kods: DJ1) 439.-



C1 Christina
(kods: C1) 325.-



Christina
(kods: C2) 402.-



Alpi
(kods: A3) 435.-



Christina
(kods: C1Z1) 347.-



C2Z1 Christina
(kods: C2Z1) 424.-

PIEDERUMI



Vannas piepildīšana
no pārplūdes atveres
(kods: OS) 105.-



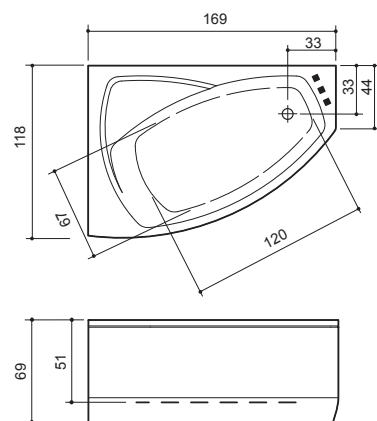
Miksts spilvens
(kods: MSV) 39.-



Automātiskā
piepildīšana
(kods: AF) 160.-

Paraugkodi: RHV / S6 / E16 / DC / MSV

Skaidrojums: vannas sistēma paneļa vannas miksts spilvens
modelis novietojums jaucekkrāns spilvens

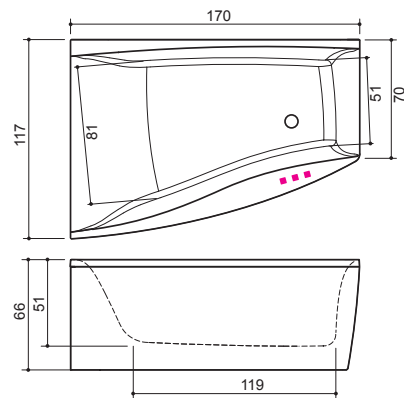


Cali (kods: CLV-kreisais / CLP-labais) 170 x 117 x 66 cm / 380 l

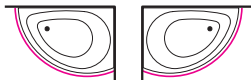
Paraugkodi: **CLP / S10 / E15 / DC / MSV*2**

Skaidrojums: vannas sistēma paneļa novietojums vannas jaucejkrāns 2 miksts spilvens

SISTĒMAS	S1	S3	S4	S6	S7	S8	S10	S11
ŪDENS SPRAUSLAS	–	8+8	8+8	10+12	8+8	10+12	10+12	8+8
GAISA SPRAUSLAS	–	–	10	–	10	10	10	–
SŪKŅI	–	1	1	2	1	2	2	1
KOMPRESORI	–	–	1	–	1	1	2	–

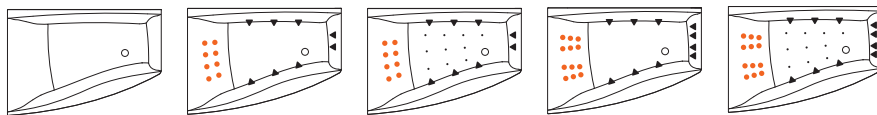


PRIEKŠĒJĀ PANEĻA NOVIEĻOTĪJUMS



E 16 (kreisais) E 15 (labais) E12 bez paneļiem

MASĀŽAS PAKETES



S1

S3, S11

S4, S7

S6

S8, S10

VANNAS JAUCEJKRĀŅI



Damixa Clover
(kods: DC) 485.-



Damixa Jupiter
(kods: DJ1) 439.-



C1 Christina
(kods: C1) 325.-



Christina
(kods: C2) 402.-



Alpi
(kods: A3) 435.-



Christina
(kods: C1Z1) 347.-



C2Z1 Christina
(kods: C2Z1) 424.-

PIEDERUMI



Vannas piepildīšana
no pārplūdes atveres
(kods: OS) 105.-



Miksts spilvens
(kods: MSV) 39.-



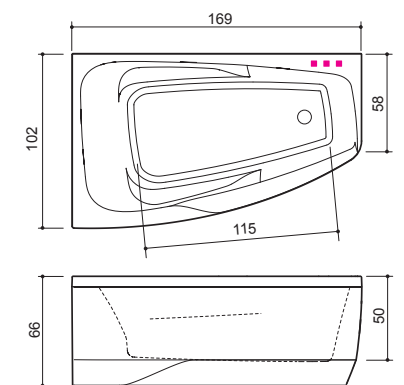
Automātiskā
piepildīšana
(kods: AF) 160.-

Orion (kods: 071-kreisais / 072-labais) 169 x 102 x 66 cm / 300 l

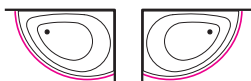
Paraugkodi: **O72 / S6 / E15 / DC / MSV**

Skaidrojums: vannas sistēma paneļa novietojums vannas jaucejkrāns miksts spilvens

SISTĒMAS	S1	S3	S4	S6	S7	S8	S10	S11
ŪDENS SPRAUSLAS	–	6+10	6+10	14+20	6+10	14+20	–	6+10
GAISA SPRAUSLAS	–	–	10	–	10	10	–	–
SŪKŅI	–	1	1	2	1	2	–	1
KOMPRESORI	–	–	1	–	1	1	–	–

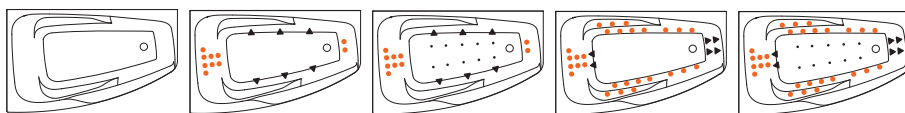


PRIEKŠĒJĀ PANEĻA NOVIEĻOTĪJUMS



E 16 (kreisais) E 15 (labais) E12 bez paneļiem

MASĀŽAS PAKETES



S1

S3, S11

S4, S7

S6

S8

VANNAS JAUCEJKRĀŅI



Christina
(kods: C1) 325.-



Christina
(kods: C2) 402.-



Alpi
(kods: A3) 435.-



Christina
(kods: C1Z1) 347.-



Christina
(kods: C2Z1) 424.-

PIEDERUMI



Vannas piepildīšana
no pārplūdes atveres
(kods: OS) 105.-



Miksts spilvens
(kods: MSV) 39.-



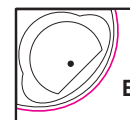
Automātiskā
piepildīšana
(kods: AF) 160.-

Linea 140 (kods: L14) 140x140x68cm / 280l

Linea 150 (kods: L15) 150x150x69cm / 330l

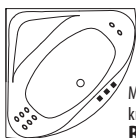
SISTĒMAS	S1	S3	S4	S6	S7	S8	S10	S11
ŪDENS SPRAUSLAS	-	6+8	6+8	6+12	6+8	6+12	6+12	6+8
GAISA SPRAUSLAS	-	-	10	-	10	10	10	-
SŪKŅI	-	1	1	2	1	2	2	1
KOMPRESORI	-	-	1	-	1	1	2	-

PRIEKŠĒJĀ PANEĻA NOVIETOJUMS

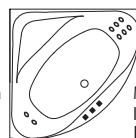


E 17 E12 bez paneļiem

MUGURAS MASĀŽA AR VIENU SŪKŅI

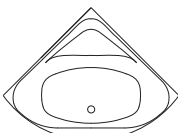


Muguras masāža kreisajā pusē **BL**

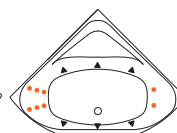


Muguras masāža labajā pusē **BR**

MASĀŽAS PAKETES



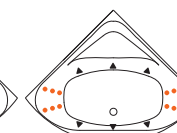
S1



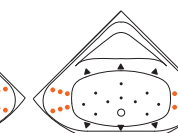
S3, S11



S4, S7



S6



S8, S10

VANNAS JAUCĒJKRĀŅI



Damixa Clover (kods: DC) 485.-



Damixa Jupiter (kods: DJ1) 439.-



C1 Christina (kods: C1) 325.-



Christina (kods: C2) 402.-



Alpi (kods: A3) 435.-



Christina (kods: C1Z1) 347.-

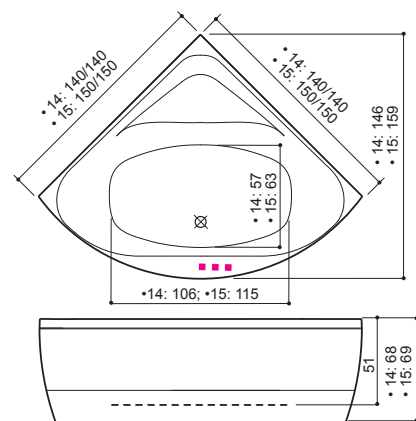


C2Z1 Christina (kods: C2Z1) 424.-



Dušas siena 781.- (kods: L14/VES)
Dušas siena 820.- (kods: L15/VES)

Paraugkodi: **L14 / S6 / E12 / DC / MSV**
Skaidrojums: vannas sistēma paneļa vannas miksts novietojums jaucejkrāns spilvens



PS!

Iespējams komplektēt ar dušas sienu no rūdīta stikla. Dušas siena sastāv no nekustīgas stikla sienas un pilnībā aizveramām bīdāmajām durvīm.



Vannas piepildīšana no pārplūdes atveres (kods: OS) 105.-



Miksts spilvens (kods: MSV) 39.-

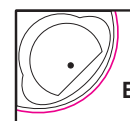


Automātiskā piepildīšana (kods: AF) 160.-

Metro (kods: MET) 155 x 155 x 64 cm / 430 l

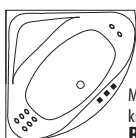
SISTĒMAS	S1	S3	S4	S6	S7	S8	S10	S11
ŪDENS SPRAUSLAS	-	6+5	6+5	10+10	6+5	10+10	10+10	-
GAISA SPRAUSLAS	-	-	13	-	13	13	13	-
SŪKŅI	-	1	1	2	1	2	2	-
KOMPRESORI	-	-	1	-	1	1	2	-

PRIEKŠĒJĀ PANEĻA NOVIETOJUMS

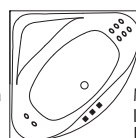


E 17 E12 bez paneļiem

MUGURAS MASĀŽA AR VIENU SŪKŅI

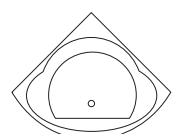


Muguras masāža kreisajā pusē **BL**



Muguras masāža labajā pusē **BR**

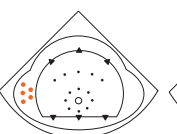
MASĀŽAS PAKETES



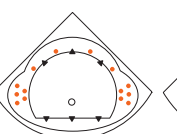
S1



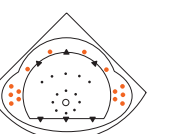
S3



S4, S9



S6



S8, S10

VANNAS JAUCĒJKRĀŅI



Damixa Clover (kods: DC) 485.-



Damixa Jupiter (kods: DJ1) 439.-



Alpi (kods: A3) 435.-

PIEDERUMI



Vannas piepildīšana no pārplūdes atveres (kods: OS) 105.-

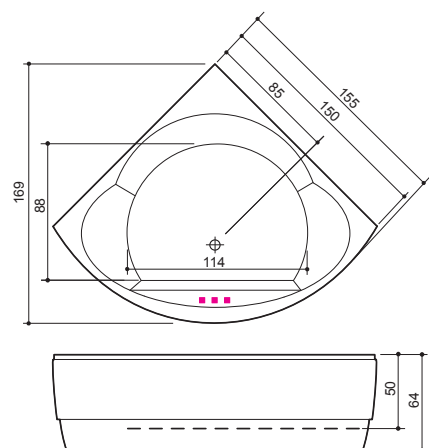


Miksts spilvens (kods: MSV) 39.-



Automātiskā piepildīšana (kods: AF) 160.-

Paraugkodi: **MET / S8 / E17 / DC / MSV*2**
Skaidrojums: vannas sistēma paneļa vannas miksts novietojums jaucejkrāns 2 spilvens



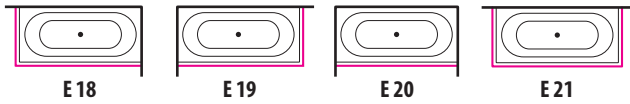
Scala (kods: SCA) 180 x 120 x 67 cm / 535 l

Paraugkodi: SCA / S9 / E21 / DC / MSV*2

Skaidrojums: vannas sistēma paneļa novietojums vannas jaucējkraņš miksts spilvens

SISTĒMAS	S1	S3	S4	S6	S7	S8	S10	S11
ŪDENS SPRAUSLAS	-	8	8	8+20	8	8+20	-	-
GAISA SPRAUSLAS	-	-	16	-	16	16	-	-
SŪKŅI	-	1	1	2	1	2	-	-
KOMPRESORI	-	-	1	-	1	1	-	-

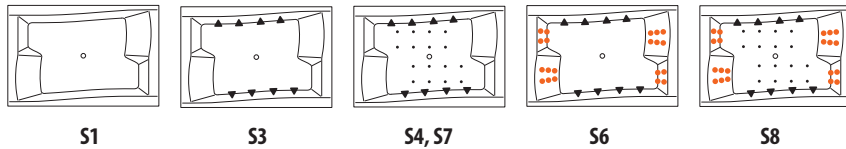
PRIEKŠĒJĀ PANEĻA NOVIEĻOJUMS



PS!

• E 21 gadījumā tiek pievienota cena par noslēdzošo paneli: 45eur

MASĀŽAS PAKETES



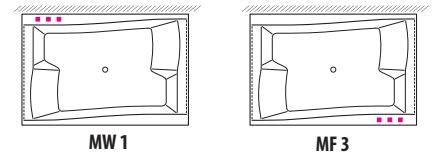
VANNAS JAUČĒJKRĀNI



PIEDERUMI



IESPĒJAMIE JAUČĒJKRĀNA NOVIEĻOJUMI VANNAS MALĀ



Madonna XL (kods: MXL) Ø 173 x 73 cm / 475 l

Paraugkodi: MXL / S10 / E24 / DC / MSV*2

Skaidrojums: vannas sistēma paneļa novietojums vannas jaucējkraņš 2 miksts spilvens

SISTĒMAS	S1	S3	S4	S6	S7	S8	S10	S11
ŪDENS SPRAUSLAS	-	-	-	12+12	12+12	12+12	12+12	-
GAISA SPRAUSLAS	-	-	-	-	12	12	12	-
SŪKŅI	-	-	-	2	1	2	2	-
KOMPRESORI	-	-	-	-	1	1	2	-

PRIEKŠĒJĀ PANEĻA NOVIEĻOJUMS

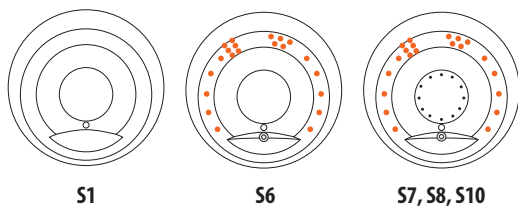


PS!

• Ūdens smidzinātājs Grand standarta aprīkojumā.



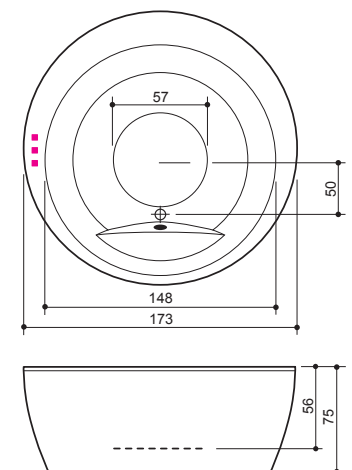
MASĀŽAS PAKETES



VANNAS JAUČĒJKRĀNI



PIEDERUMI



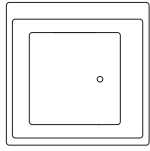
Quadrum (kods: QDR) 178 x 178 x 72 cm / 600 l

Paraugkodi: QDR / S6 / DR1

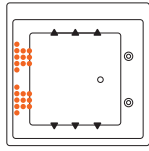
Skaidrojums: vannas sistēma vannas jaucējkrāns

SISTĒMAS	S1	S3	S4	S6	S7	S8	S10	S11
ŪDENS SPRAUSLAS	-	-	-	6+22+2	-	6+22+2	-	-
GAISA SPRAUSLAS	-	-	-	-	-	12	-	-
SŪKŅI	-	-	-	2	-	2	-	-
KOMPRESORI	-	-	-	-	-	1	-	-

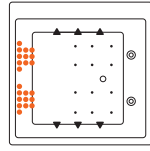
MASĀŽAS PAKETES



S1



S6



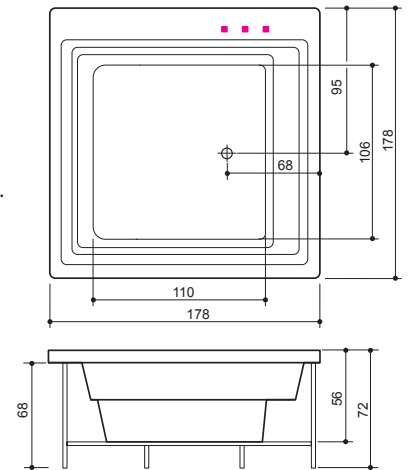
S8

PS!

• Ūdens smidzinātājs Grand standarta aprīkojumā.



Ūdens smidzinātājs Grand



VANNAS JAUČĒJKRĀNI



Damixa Clover
(kods: DC) 485.-



Damixa Jupiter
(kods: DJ1) 439.-



Alpi
(kods: A3) 435.-

PIEDERUMI



Vannas piepildīšana no pārplūdes atveres
(kods: OS) 105.-



Miksts spilvens
(kods: MSV) 39.-



Automātiskā piepildīšana
(kods: AF) 160.-

PS!

• Quadrum pieejama tikai kā iegremdējamā vanna bez dekoratīviem sānus aizsērdošiem paneļiem.

MIO XQNYX™ DUŠAS PANELIS

33 x 149 x 24 cm

- Kvalitatīvs dušas jaucējkrāns
- Lietus duša
- Minimālistiska rokas duša
- Ūdens masāžas sprauslas ar 3 dažādiem smidzinātājiem
- Slēptie plaukti

PS.

Krāsas iespējams pasūtīt saskaņā ar RAL

Krāsu izvēle:



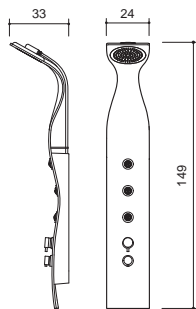
Melna
9011



Sarkana
3032



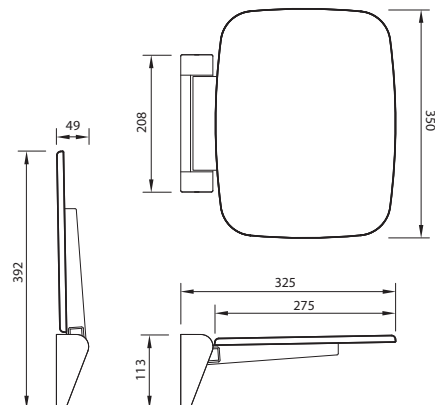
Balta
(pēc noklusē-
juma)



SĒDEKLIS DUŠAS TELPĀ

325 x 350 x 113 cm

- Uz augšu/uz leju atvāzams
- Uzstādāms uz vannas istabas sienas
- Kvalitatīva apdare un izturīga konstrukcija
- Ūdensizturīgs materiāls
- Maksimālais lietotāja svars: 120 kg







IGAUNIJĀ
RĀŽOTS UN
EIROPĀ ATZĪTS
KVALITĀTĪVS
VANNAS ISTABU
APRĪKOJUMS

BALTECO

www.balteco.lv