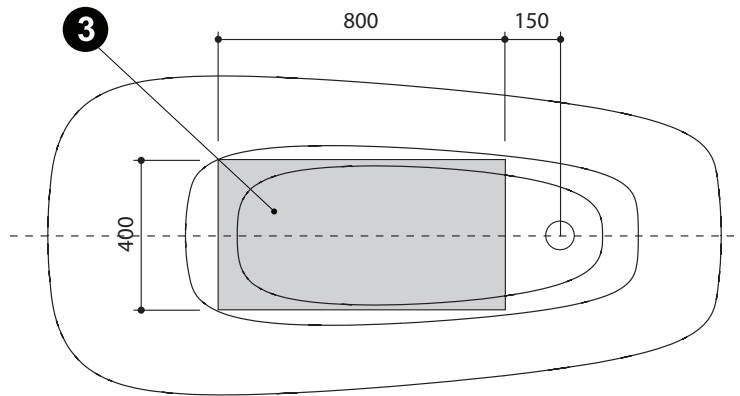


- 182 x 86 x 63/79 cm
- 250 l



- EST** ③ Kanalisatsiooniva D=50mm.
- GBR** ③ Sewage opening D=50mm.
- RUS** ③ Канализационное отверстие D=50mm.
- FIN** ③ Viemäristöaukko D=50 mm.
- GER** ③ Abwasseröffnung D=50mm.