

ESSENTIAL LINE



ABRIS EN MADRIERS • ABRIS SYSTÈMES • GARAGES • ACCESSOIRES

SOMMAIRE



LASITA MAJA	2	ABRIS EN MADRIERS AVEC TOIT PLAT	50
Votre abri de jardin	4	Amira	58
À propos de Lasita Maja	6	Atlanta	55
Nos couleurs	8	Augusta	59
ABRIS SYSTÈMES	10	Belmont	52
Kibo	14	Indi	53
Palermo	12	Miami	56
Tuvalu	19	Sacramento	57
Zambezi	16	San Jose	54
Zambezi XL	18	ABRIS EN MADRIERS AVEC TOIT PLAT ET EXTENSION	60
ABRIS EN MADRIERS AVEC TOIT À DEUX PENTES	20	Buffalo	69
Axel	27	Columbus	68
Baltimore	24	Jelle Plus	62
Boston	30	Long Beach	63
Carroz	33	New Orleans	64
Dallas	29	Novia Plus	64
Ebro	28	Reno	67
Keila	39	Saint Paul	65
Ingo	23	St. Louis	66
Lola	36	Tampa	65
Luna	37	ABRIS DE JARDIN SPÉCIAUX	70
Morava	23	Bari	74
Nina	22	Jura	72
Norah	25	Vilano	77
Norderney	32	GARAGES	78
Orlando	26	Dillon	81
Riverside	38	Mauritius	80
Robin	40	Yarik	81
Udo	31	ACCESSOIRES	82
Viljandi	26	Portes	64
Washington	30	Fenêtres	86
Wels	34	Accessoires	88
William	41	BON À SAVOIR	92
ABRIS EN MADRIERS AVEC TOIT À DEUX PENTES ET EXTENSION	42	CONSEILS D'ENTRETIEN	93
Amarillo	48	MAISONS DE VACANCES	94
El Paso	47		
Ivana	46		
Kenzo	46		
Kirian	44		
New York	47		
San Diego	44		
Tulsa	49		
Wibo	44		



LA QUALITÉ AU TOP DES PRODUITS ÉPROUVÉS ENCORE MEILLEURS

Nous avons optimisé la qualité éprouvée de nos fenêtres et portes. Veuillez consulter le symbole correspondant à chaque abri :

ARGENT ou BRONZE



ARGENT

Les avantages

Fenêtre :

- Simple vitrage 4 mm
- Cadre de fenêtre en bois d'épicéa doublement collé, déjà prémonté
- Jet d'eau de fenêtre en bois
- Ouverture des fenêtres vers l'intérieur
- Ferrures prémontées

Porte :

- Cadre de porte prémonté
- Cadre de porte en bois d'épicéa doublement collé
- Avec charnières à visser prémontées et dispositif d'arrêt fraisé
- Porte avec serrure à cylindre
- Seuil de porte en aluminium sur certains modèles
- Code : SGC/MGC
- Voliges de 15 ou 18 mm d'épaisseur



**SNAP &
WATCH**

BRONZE

Les avantages

Fenêtre :

- Simple vitrage 4 mm
- Cadre de fenêtre en épicéa doublement collé, déjà prémonté
- Jet d'eau de fenêtre en bois
- Ouverture des fenêtres vers l'intérieur
- Ferrures non prémontées

Porte :

- Cadre de porte non prémonté
- Cadre de porte en épicéa collé
- Avec charnières à visser et dispositif d'arrêt simple
- Porte avec serrure à cylindre
- Seuil de porte en aluminium sur certains modèles
- Code : SGA
- Voliges de 15 mm d'épaisseur



**SNAP &
WATCH**

Lasita Maja.

PLUS DE 20 ANS DE QUALITÉ.

CHAQUE ABRI DE JARDIN COMMENCE PAR UN RÊVE.

Par votre rêve. Nous, chez Lasita Maja, nous faisons en sorte que ce rêve devienne réalité.

En tant que fabricant expérimenté d'abris de jardin en madriers de haute qualité, nous fabriquons pour vous, en plus des abris de jardin classiques, des maisonnettes de jeux pour enfants, des pavillons, des garages et des maisons de vacances individuelles. Nous n'utilisons pour cela que le meilleur bois et associons une technique de traitement moderne et respectueuse à un artisanat traditionnel et à un conditionnement sûr. Nous savons que : Seuls ceux qui proposent une qualité élevée suscitent au final l'enthousiasme de leurs clients. Et si une chose est particulièrement importante, ce sont les petits détails.



LA MEILLEURE QUALITÉ

Nous n'utilisons que de l'épicéa nordique sélectionné pour nos abris de jardin. De par sa flexibilité, c'est le bois idéal pour la construction. La croissance lente dans les régions les plus froides d'Europe rend le bois particulièrement stable et massif. D'une manière générale, le bois est une matière première durable et renouvelable. Comme nous attachons de l'importance à la gestion écoresponsable du bois, tous nos produits de ce catalogue sont certifiés PEFC.



SNAP & LIKE

SUIVEZ-NOUS SUR FACEBOOK.





LA RECETTE DE NOTRE SUCCÈS : DES MATIÈRES PREMIÈRES NOR- DIQUES DE HAUTE QUALITÉ, UNE FABRICATION ULTRAMODERNE ET DES DÉCENNIES D'EXPÉRIENCE.

Pour être en mesure d'offrir un produit unique, nous nous appuyons depuis longtemps sur des collaborateurs très expérimentés et sur un parc de machines modernes. Des yeux entraînés contrôlent et trient le matériel ainsi que les composants. Nos machines d'usinage d'une précision millimétrique sciennent, rabotent et fraisent chaque pièce à la bonne dimension et à la forme souhaitée. Les articles sont contrôlés une dernière fois avant la préparation finale de la commande, puis emballés avec soin et en toute sécurité.

Afin de pouvoir offrir la meilleure qualité à nos clients, nous avons mis en place un système de gestion de la qualité qui répond aux exigences de la norme ISO-9001. Nos produits sont également assortis d'une garantie de 2 ou 5 ans.



LIVRAISON À DOMICILE

Le kit

Votre abri de jardin est livré en kit complet, dans un ou plusieurs colis. Des instructions de montage complètes sont fournies. Si vous ne commencez pas le montage immédiatement après la livraison, stockez votre abri de jardin au sec et à l'abri des UV dans un endroit sûr.

Livraison

Sur demande, nous livrons nos produits chez votre revendeur spécialisé ou, moyennant un supplément, « franco bord de trottoir » à votre domicile. La livraison est effectuée à la date convenue avec un camion de 40 tonnes. Pour ce dernier, l'accès doit être garanti sans aucune restriction.

Nous vous présentons :

LA LIGNE DE PEINTURES HAUT DE GAMME POUR ABRIS DE JARDIN MADE IN ESTONIE.



La lasure écologique à base d'eau est idéale pour une utilisation professionnelle en extérieur et protège durablement votre abri de jardin.



© Osmo

DES PARTENAIRES FORTS : OSMO ET LASITA MAJA.

Nous travaillons avec le grand fournisseur de marque allemand « Osmo ». Osmo a plus de 50 ans d'expérience dans le traitement du bois en couleur « Made in Germany ». Avec Osmo comme partenaire, nous pouvons garantir un résultat de revêtement optimal, une grande longévité et la meilleure protection de votre produit en bois !



TOUS LES ABRIS EN 4 COULEURS. PAS BESOIN DE PREMIÈRE COUCHE !



Gris clair



Gris carbone



Vert glacier



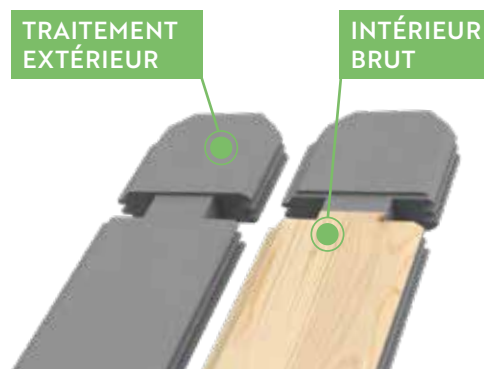
Rouge suédois

Nos 4 couleurs

La lasure écologique Osmo à base d'eau est idéale pour une utilisation professionnelle en extérieur et protège durablement votre abri de jardin. Les portes, fenêtres et baguettes de recouvrement sont toujours livrées en blanc crème. Veuillez noter que les couleurs illustrées peuvent différer de la version réelle en raison des différences de rendu des couleurs d'impression.

En bref

- Abri de jardin laissé à l'aspect brut en livraison standard
- Traitement respectueux de l'environnement et inodore
- Protection optimale contre les intempéries, les champignons, les insectes, les moisissures et le bleuissement.
- Peinture de remplacement pour réparer les petits dommages inclus dans la livraison
- Intervalle d'entretien recommandé 5 ans (en fonction de l'emplacement, de l'orientation et de la teinte), garantie Lasita-Maja max. 5 ans*
- De légers écarts de couleurs sont possibles du fait de la nature même du bois.



MONTAGE INVERSÉ

Veuillez bien noter que les abris de jardin traités en couleur ne peuvent pas être montés de manière inversée en raison de la peinture appliquée sur un seul côté !

Les avantages de notre traitement du bois

- Pas besoin de première couche
- Peinture des madriers sur 3 faces
- Intérieur à aspect brut, ce qui donne une sensation de bien-être naturel à l'intérieur
- Traitement unique en couleur sur 6 faces des assemblages d'angle des madriers ou des têtes de madriers
- Pannes et voliges à l'aspect brut

*Pour en savoir plus sur nos conditions de garantie, consultez les instructions de montage ou le site www.lasita.com.

ABRIS SYSTÈMES.

MODERNE, HAUT DE GAMME, STYLÉ :
PLUS QU'UN SIMPLE ESPACE DE RANGEMENT.

05

MODÈLES





PALERMO ARGENT

DE GRANDES FENÊTRES POUR PLUS DE LUMIÈRE ET UN CONTACT DIRECT AVEC LA NATURE.

	PALERMO 1	PALERMO 2	PALERMO 3
Numéro d'article	2853400	2853500	2844519
Dimensions du socle l × P	300 × 300 cm	450 × 300 cm	300 × 300 cm
Épaisseur de paroi	28 mm	28 mm	28 mm
Surface au sol	8,67 m ²	13,08 m ²	8,67 m ²
Volume	19,27 m ³	29,08 m ³	20,75 m ³
Hauteur de paroi latérale	222 cm	222 cm	239 cm
Hauteur au faîtage	222 cm	222 cm	239 cm
Surface du toit	8,90 m ²	13,32 m ²	8,90 m ²
Dimensions de la porte fenêtre l × H	149,4 × 185 cm	265,8 × 185 cm	2 × 204,1 × 202,6 cm
Dimensions de la fenêtre l × H	56 × 178 cm	56 × 178 cm	-
Plancher inclus	15 mm	15 mm	15 mm
Onduline, en option	3 ×	3 ×	3 ×

ACCESSOIRES ADAPTÉS



Onduline

Vous trouverez d'autres accessoires à partir de la page 82.



PALERMO 1



PALERMO 2



PALERMO 3



6m²

Kibo 3

KIBO BRONZE

ABRI STYLÉ AVEC IMPOSTE : PARFAIT COMME ESPACE DE RANGEMENT OU COMME ATELIER.



	KIBO 1	KIBO 2	KIBO 3
Numéro d'article	2851296	2851396	2851496
Dimensions du socle l × P	200 × 200 cm	200 × 250 cm	250 × 250 cm
Épaisseur de paroi	28 mm	28 mm	28 mm
Surface au sol	3,78 m ²	4,75 m ²	5,97 m ²
Volume	8,83 m ³	11,10 m ³	13,96 m ³
Hauteur de paroi latérale	222 cm	222 cm	222 cm
Hauteur au faîtage	245 cm	245 cm	245 cm
Avant-toit	10 cm	10 cm	10 cm
Surface du toit	5,10 m ²	6,20 m ²	7,40 m ²
Dimensions de la porte fenêtre l × H	149 × 185 cm	149 × 185 cm	149 × 185 cm
Dimensions de la fenêtre fixe l × H	245 × 34 cm	245 × 34 cm	245 × 34 cm
Plancher, en option	1 × 3 / 1 × 1,5 m ²	2 × 3 m ²	2 × 3 / 1 × 1,5 m ²
Carton bitumé, en option	1 × 15 m	1 × 15 m	1 × 15 m
Onduline, en option	2 ×	2 ×	3 ×

ACCESSOIRES ADAPTÉS

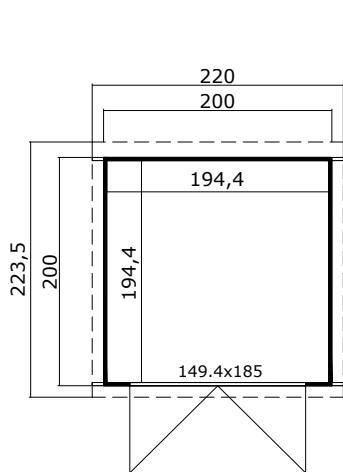


Carton bitumé premium

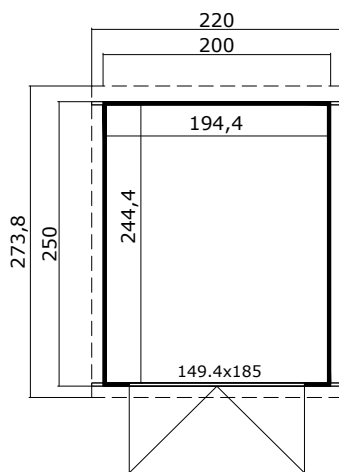


Onduline

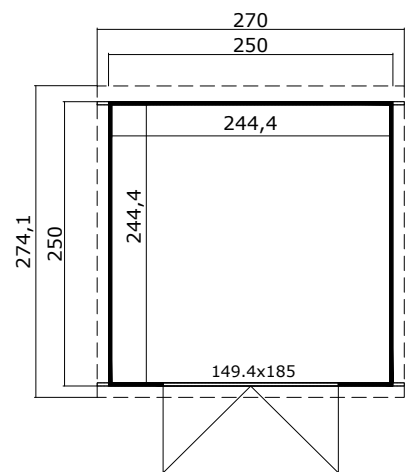
Vous trouverez d'autres accessoires à partir de la page 82.



KIBO 1



KIBO 2



KIBO 3



ZAMBEZI BRONZE

UN ESPACE DE RANGEMENT ÉLÉGANT POUR TOUS LES OUTILS DE JARDIN.

	ZAMBEZI 1	ZAMBEZI 2	ZAMBEZI 3	ZAMBEZI 4	ZAMBEZI 5	ZAMBEZI 6	ZAMBEZI 7
Numéro d'article	2846096	2846196	2846296	2846396	2846496	2847096	2847196
Dimensions du socle l × P	200 × 200 cm	200 × 250 cm	250 × 200 cm	250 × 250 cm	250 × 300 cm	300 × 250 cm	300 × 300 cm
Épaisseur de paroi	28 mm	28 mm	28 mm	28 mm	28 mm	28 mm	28 mm
Surface au sol	3,78 m ²	4,75 m ²	4,75 m ²	5,97 m ²	7,20 m ²	7,20 m ²	8,67 m ²
Volume	7,75 m ³	9,75 m ³	9,75 m ³	12,26 m ³	14,76 m ³	14,76 m ³	17,78 m ³
Hauteur de paroi latérale	200 cm	200 cm	200 cm	200 cm	200 cm	200 cm	200 cm
Hauteur au faîtage	211 cm	211 cm	211 cm	211 cm	211 cm	211 cm	211 cm
Avant-toit	10 cm	10 cm	10 cm	10 cm	10 cm	10 cm	10 cm
Surface du toit	4,95 m ²	6,05 m ²	6,08 m ²	7,43 m ²	8,78 m ²	8,80 m ²	10,40 m ²
Dimensions de la porte double l × H	149 × 185 cm	149 × 185 cm	149 × 185 cm	149 × 185 cm	149 × 185 cm	149 × 185 cm	149 × 185 cm
Plancher, en option	1 × 3 / 1 × 1,5 m ²	2 × 3 m ²	2 × 3 m ²	3 × 3 m ²	2 × 3 / 1 × 1,5 m ²	2 × 3 / 1 × 1,5 m ²	3 × 3 m ²
Carton bitumé, en option	1 × 10 m	1 × 10 m	1 × 10 m	1 × 10 m	1 × 15 m	1 × 15 m	1 × 15 m
Onduline, en option	2 ×	2 ×	3 ×	3 ×	4 ×	3 ×	4 ×



Zambezi 1



Zambezi 3



Zambezi 4



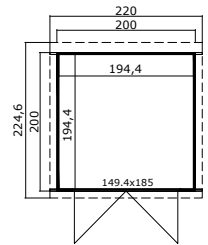
Extension 1



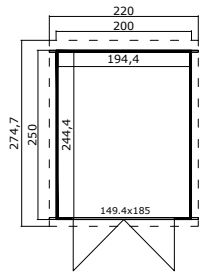
Extension 2



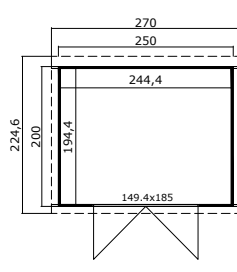
Extension 3



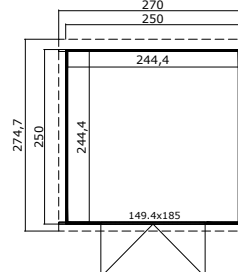
ZAMBEZI 1



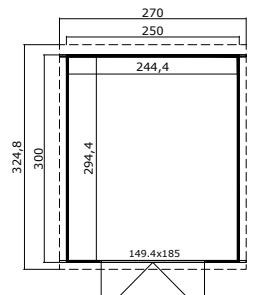
ZAMBEZI 2



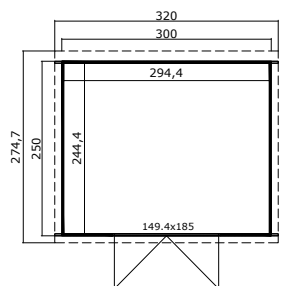
ZAMBEZI 3



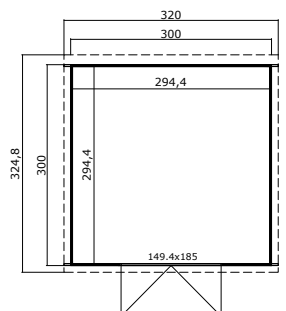
ZAMBEZI 4



ZAMBEZI 5



ZAMBEZI 6



ZAMBEZI 7



	ZAMBEZI EXTENSION 1	ZAMBEZI EXTENSION 2	ZAMBEZI EXTENSION 3
Numéro d'article	9906000	9906100	9906200
Dimensions du socle l x P	250 x 200 cm	250 x 250 cm	250 x 300 cm
Épaisseur de paroi	28 mm	28 mm	28 mm
Surface au sol	4,75 m ²	5,97 m ²	7,20 m ²
Volume	9,75 m ³	12,26 m ³	14,76 m ³
Hauteur de paroi latérale	200 cm	200 cm	200 cm
Hauteur au faîtage	211 cm	211 cm	211 cm
Avant-toit	10 cm	10 cm	10 cm
Surface du toit	5,80 m ²	7,10 m ²	8,40 m ²
Carton bitumé, en option	1 x 10 m	1 x 10 m	1 x 10 m
Onduline, en option	3 x	3 x	4 x



ZAMBEZI XL BRONZE

BEL ABRI DE DEUX PIÈCES, PARFAIT POUR JOUER ET VIVRE.



	ZAMBEZI XL
Numéro d'article	2851696
Dimensions du socle l × P	380 × 240
Épaisseur de paroi	28 mm
Surface au sol	8,78 m ²
Volume	18,01 m ³
Hauteur de paroi latérale	200 cm
Hauteur au faîtage	211 cm
Avant-toit	10 cm
Surface du toit	10,53 m ²
Dimensions de la porte double vitrée l × H	149 × 185 cm
Dimensions de la porte simple vitrée l × H	149 × 185 cm
Plancher, en option	3 × 3 m ² / 1 × 1,5 m ²
Carton bitumé, en option	1 × 15 m
Onduline, en option	3 ×

ACCESSOIRES ADAPTÉS

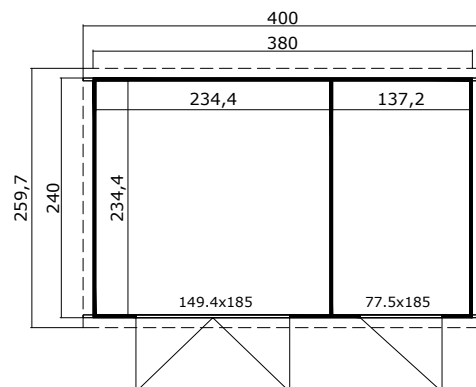


Carton bitumé premium



Onduline

Vous trouverez d'autres accessoires à partir de la page 82.





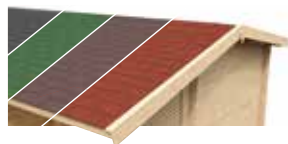
TUVALU BRONZE

ABRI DE JARDIN SPACIEUX AVEC DEUX ESPACES DE RANGEMENT SÉPARÉS.



	TUVALU XL
Numéro d'article	2848500
Dimensions du socle l × P	500 × 300 cm
Épaisseur de paroi	28 mm
Surface au sol	14,56 m ²
Volume	33,60 m ³
Hauteur de paroi latérale	211 cm
Hauteur au faîtage	251 cm
Avant-toit	15,60 cm
Surface du toit	18,40 m ²
Dimensions de la porte double l × H	149 × 185 cm
Dimensions de la porte simple l × H	78 × 185 cm
Plancher inclus	15 mm
Carton bitumé, en option	2 × 15 m
Bardeaux de toit, en option (paq.)	8

ACCESSOIRES ADAPTÉS

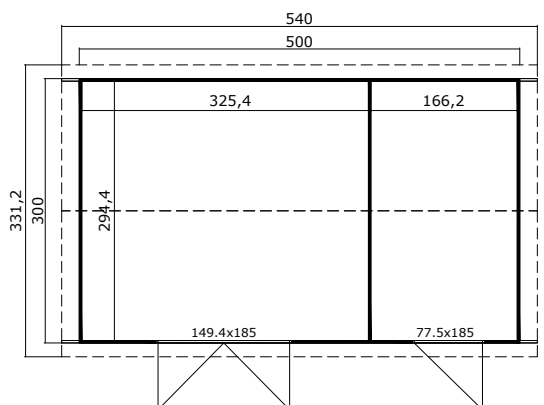


Bardeaux de toit
de différentes couleurs



Gouttière

Vous trouverez d'autres accessoires à partir de la page 82.



ABRIS EN MADRIERS AVEC TOIT À DEUX PENTES.

LOOK CLASSIQUE
REPENSAÉ.
SOLIDE,
MODERNE,
ESTHÉTIQUE,
ROMANTIQUE.

22

MODÈLES



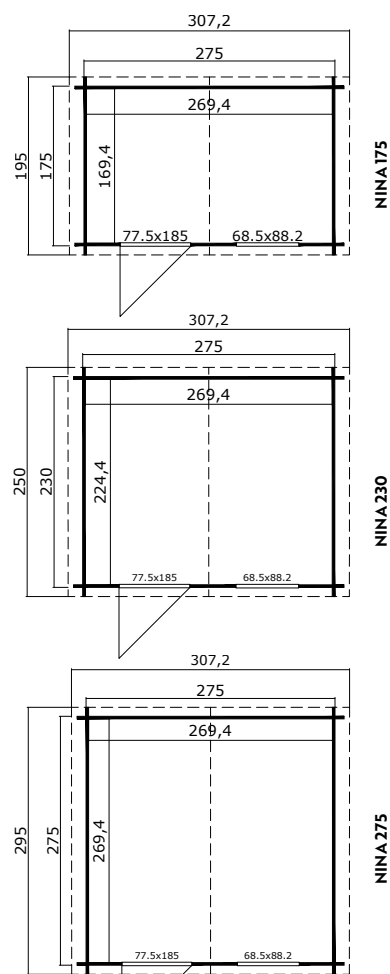


NINA BRONZE

ABRI LUMINEUX, PARFAIT COMME ATELIER.



	NINA 175	NINA 230	NINA 275
Numéro d'article	2834496	2834596	2834696
Dimensions du socle l × P	275 × 175 cm	275 × 230 cm	275 × 275 cm
Épaisseur de paroi	28 mm	28 mm	28 mm
Surface au sol	4,56 m ²	6,05 m ²	7,26 m ²
Volume	9,75 m ³	12,92 m ³	15,51 m ³
Hauteur de paroi latérale	194 cm	194 cm	194 cm
Hauteur au faîtage	234 cm	234 cm	234 cm
Avant-toit	10 cm	10 cm	10 cm
Surface du toit	6,24 m ²	8 m ²	9,44 m ²
Dimensions de la porte simple l × H	78 × 185 cm	78 × 185 cm	78 × 185 cm
Dimensions de la fenêtre simple l × H	69 × 88 cm	69 × 88 cm	69 × 88 cm
Plancher, en option	2 × 3 m ²	2 × 3 / 1 × 1,5 m ²	2 × 3 / 1 × 1,5 m ²
Carton bitumé, en option	1 × 10 m	1 × 10 m	1 × 15 m
Bardeaux de toit, en option (paq.)	3	4	4



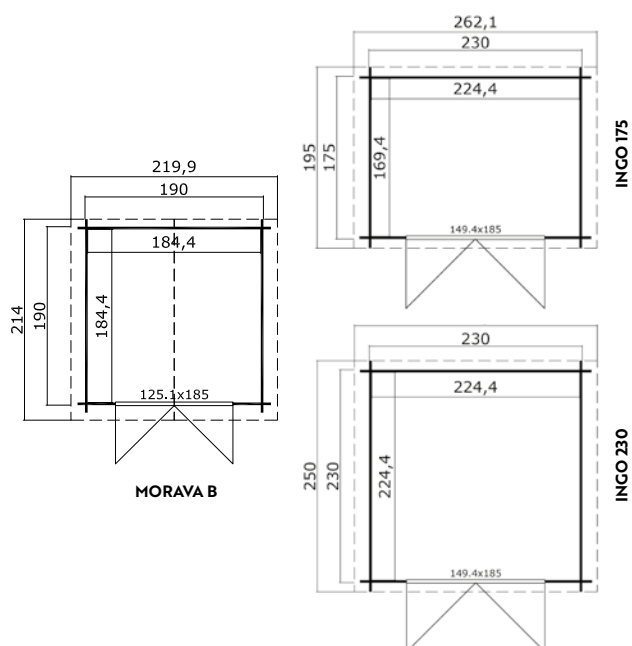


INGO, MORAVA BRONZE

AVEC UNE GRANDE PORTE POUR APPAREILS ENCOMBRANTS.



	INGO 175	INGO 230	MORAVA B
Numéro d'article	2833896	2833996	2810696
Dimensions du socle l x P	230 x 175 cm	230 x 230 cm	190 x 190 cm
Épaisseur de paroi	28 mm	28 mm	28 mm
Surface au sol	3,80 m ²	5,04 m ²	3,40 m ²
Volume	7,91 m ³	10,48 m ³	6,88 m ³
Hauteur de paroi latérale	194 cm	194 cm	182 cm
Hauteur au faîtage	222 cm	222 cm	222 cm
Avant-toit	10 cm	10 cm	16 cm
Surface du toit	5,26 m ²	6,75 m ²	5,14 m ²
Dimensions de la porte double l x H	149 x 185 cm	149 x 185 cm	125 x 185 cm
Plancher, en option	2 x 3 m ²	2 x 3 m ²	1 x 3 / 1 x 1,5 m ²
Carton bitumé, en option	1 x 10 m	1 x 10 m	1 x 10 m
Bardeaux de toit, en option (paq.)	3	3	3



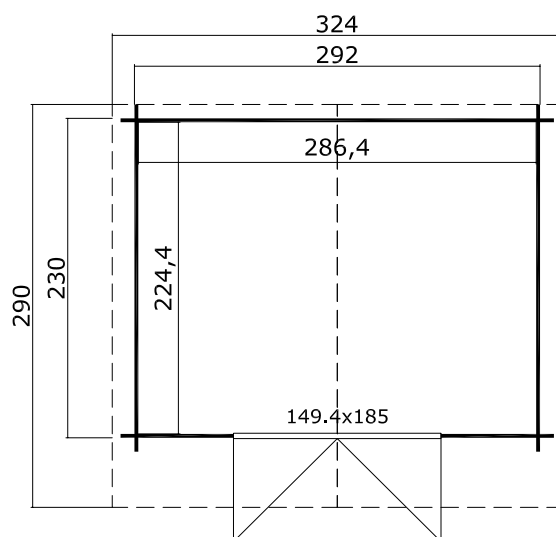


BALTIMORE BRONZE

COMPACT POUR LES PETITS TERRAINS.



	BALTIMORE
Numéro d'article	2825196
Dimensions du socle l × P	292 × 230 cm
Épaisseur de paroi	28 mm
Surface au sol	6,43 m ²
Volume	13,37 m ³
Hauteur de paroi latérale	194 cm
Hauteur au faîtage	222 cm
Avant-toit	50 cm
Surface du toit	9,57 m ²
Dimensions de la porte double l × H	149 × 185 cm
Plancher, en option	2 × 3 / 1 × 1,5 m ²
Carton bitumé, en option	1 × 15 m
Bardeaux de toit, en option (paq.)	4





Norah 275

NORAH BRONZE

SUFFISAMMENT D'ESPACE POUR TOUS LES JOUETS.



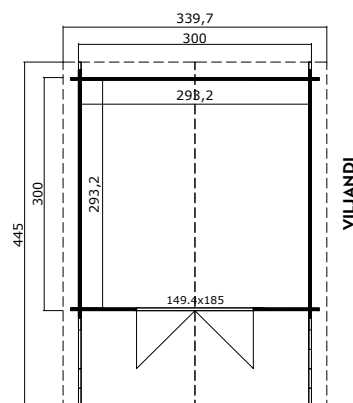
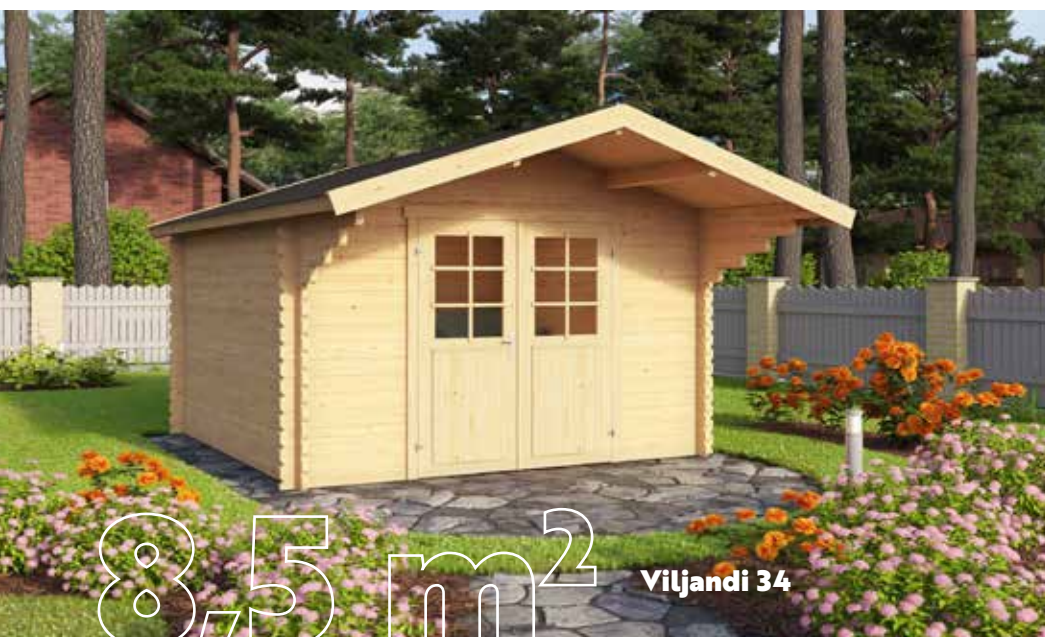
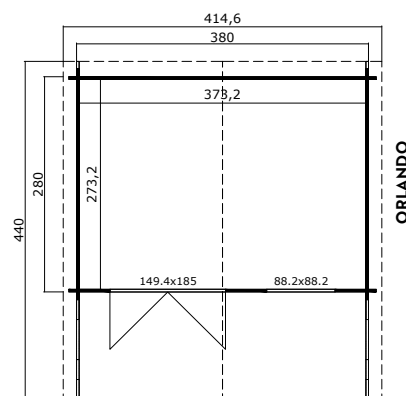
	NORAH 230	NORAH 275	NORAH 380
Numéro d'article	2835096	2835196	2850596
Dimensions du socle l × P	275 × 230 cm	275 × 275 cm	275 × 380 cm
Épaisseur de paroi	28 mm	28 mm	28 mm
Surface au sol	6,05 m ²	7,26 m ²	10,09 m ²
Volume	12,92 m ³	15,51 m ³	21,56 m ³
Hauteur de paroi latérale	194 cm	194 cm	194 cm
Hauteur au faîtage	234 cm	234 cm	234 cm
Avant-toit	10 cm	10 cm	10 cm
Surface du toit	8,00 m ²	9,44 m ²	12,08 m ²
Dimensions de la porte double l × H	149 × 185 cm	149 × 185 cm	149 × 185 cm
Plancher, en option	2 × 3 m ²	3 × 3 m ²	3 × 3 m ²
Carton bitumé, en option	1 × 15 m	1 × 15 m	2 × 10 m
Bardeaux de toit, en option (paq.)	4	7	5





ORLANDO, VILJANDI BRONZE

GRAND AVANT-TOIT POUR UN ESPACE EXTÉRIEUR CONFORTABLE.



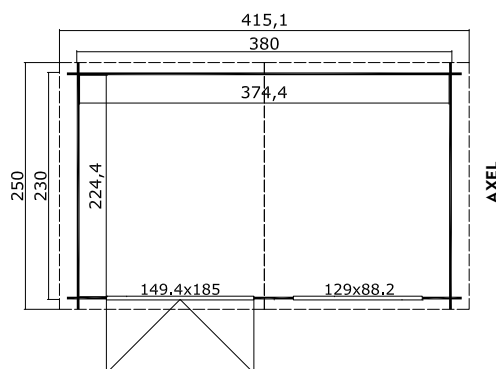


AXEL BRONZE

BEAUCOUP DE LUMIÈRE ET DE GRANDES PORTES POUR UN ATELIER SPACIEUX.



	ORLANDO 34	VILJANDI 34	AXEL 230
Numéro d'article	3420300	3420296	2837296
Dimensions du socle l × P	380 × 280 cm	300 × 300 cm	380 × 230 cm
Épaisseur de paroi	34 mm	34 mm	28 mm
Surface au sol	10,12 m ²	8,46 m ²	8,40 m ²
Volume	22,20 m ³	18,87 m ³	18,44 m ³
Hauteur de paroi latérale	194 cm	194 cm	194 cm
Hauteur au faîtage	245 cm	245 cm	245 cm
Avant-toit	140 cm	125 cm	10 cm
Surface du toit	18,92 m ²	16,20 m ²	10,75 m ²
Dimensions de la porte double l × H	149 × 185 cm	149 × 185 cm	149 × 185 cm
Dimensions de la fenêtre l × H	88 × 88 cm	–	129 × 88 cm
Plancher, en option	Inclus, 15 mm	3 × 3 m ²	3 × 3 m ²
Carton bitumé, en option	3 × 10 m	2 × 10 m	1 × 15 m
Bardeaux de toit, en option (paq.)	8	7	5





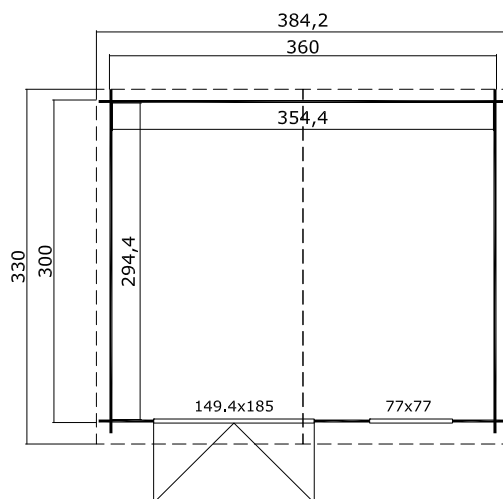
10,4 m²

EBRO BRONZE

BEAUCOUP DE LUMIÈRE NATURELLE À L'INTÉRIEUR.



	EBRO B
Numéro d'article	2810296
Dimensions du socle l × P	360 × 300 cm
Épaisseur de paroi	28 mm
Surface au sol	10,43 m ²
Volume	22,90 m ³
Hauteur de paroi latérale	194 cm
Hauteur au faîtage	245 cm
Avant-toit	20 cm
Surface du toit	13,20 m ²
Dimensions de la porte double l × H	149 × 185 cm
Dimensions de la fenêtre simple l × H	77 × 77 cm
Plancher, en option	3 × 3 / 1 × 1,5 m ²
Carton bitumé, en option	1 × 15 / 1 × 10 m
Bardeaux de toit, en option (paq.)	6





Fenêtres fixes

10,6 m²

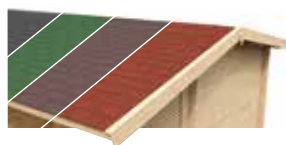
DALLAS BRONZE

DE GRANDES SURFACES VITRÉES DONNENT UNE SENSATION D'OUVERTURE.

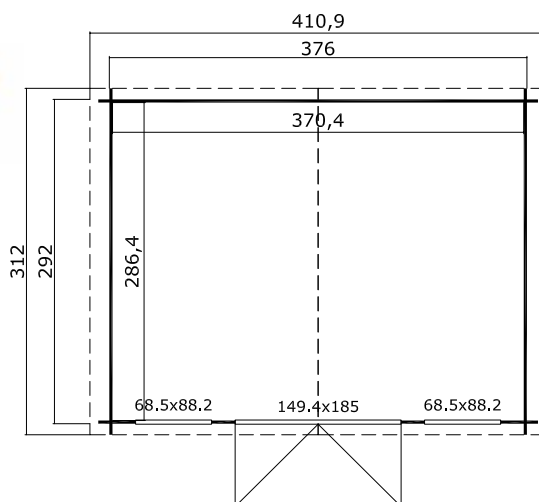


DALLAS	
Numéro d'article	2825396
Dimensions du socle l x P	376 x 292 cm
Épaisseur de paroi	28 mm
Surface au sol	10,61 m ²
Volume	22,63 m ³
Hauteur de paroi latérale	194 cm
Hauteur au faitage	234 cm
Avant-toit	10 cm
Surface du toit	13,10 m ²
Dimensions de la porte double l x H	149 x 185 cm
2 x fenêtre fixe l x H	69 x 88 cm
Plancher, en option	4 x 3 m ²
Carton bitumé, en option	2 x 10 m
Bardeaux de toit, en option (paq.)	6

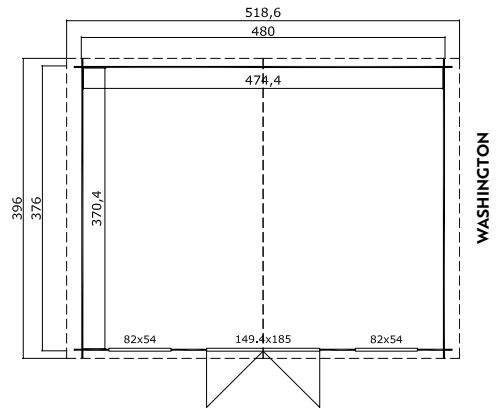
ACCESSOIRES ADAPTÉS



Bardeaux de toit de différentes couleurs



Vous trouverez d'autres accessoires à partir de la page 82.



17,6 m² Washington



WASHINGTON BRONZE

BOSTON BRONZE

STUDIO

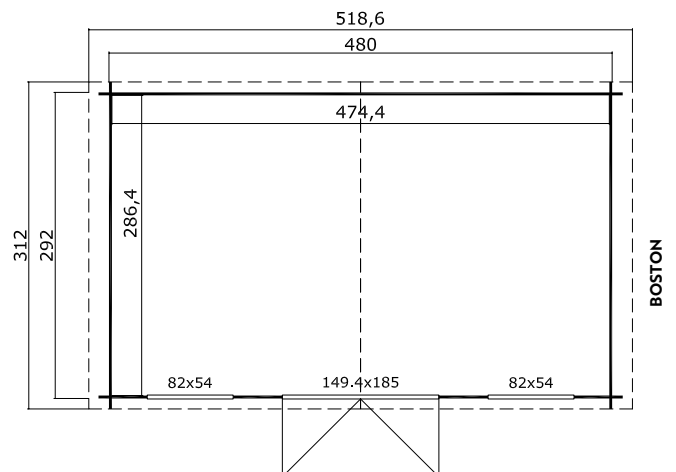
PARFAIT POUR

LE JARDIN.

13,6 m² Boston



	WASHINGTON	BOSTON
Numéro d'article	2825596	2825496
Dimensions du socle l × P	480 × 376 cm	480 × 292 cm
Épaisseur de paroi	28 mm	28 mm
Surface au sol	17,57 m ²	13,59 m ²
Volume	38,56 m ³	29,82 m ³
Hauteur de paroi latérale	194 cm	194 cm
Hauteur au faitage	245 cm	245 cm
Avant-toit	10 cm	10 cm
Surface du toit	20,99 m ²	16,54 m ²
Dimensions de la porte double l × H	149 × 185 cm	149 × 185 cm
2 × fenêtre simple, dimensions l × H	82 × 54 cm	82 × 54 cm
Plancher, en option	6 × 3 m ²	5 × 3 m ²
Carton bitumé, en option	2 × 15 m	2 × 10 m
Bardeaux de toit, en option (paq.)	8	7





17,8 m²

Udo 380



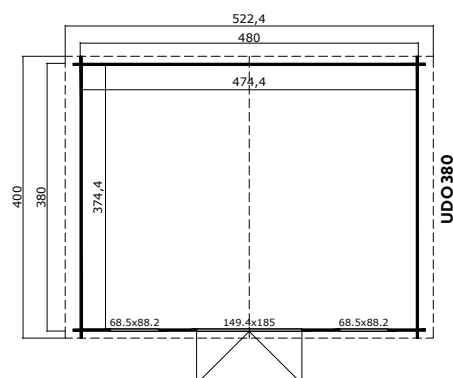
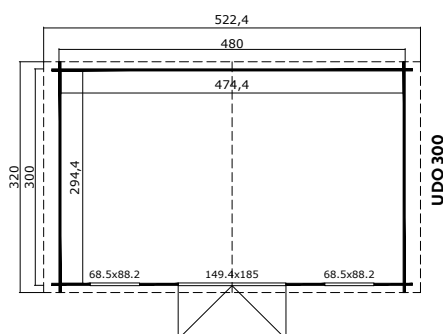
Udo 300

UDO BRONZE

GRAND ABRI DE JARDIN CONFORTABLE.



	UDO 300	UDO 380
Numéro d'article	2841196	2841296
Dimensions du socle l × P	480 × 300 cm	480 × 380 cm
Épaisseur de paroi	28 mm	28 mm
Surface au sol	13,97 m ²	17,76 m ²
Volume	31,45 m ³	39,99 m ³
Hauteur de paroi latérale	194 cm	194 cm
Hauteur au faîtage	257 cm	257 cm
Avant-toit	10 cm	10 cm
Surface du toit	17,28 m ²	21,60 m ²
Dimensions de la porte double l × H	149 × 185 cm	149 × 185 cm
2 × fenêtre simple, dimensions l × H	2 × 69 × 88 cm	2 × 69 × 88 cm
Plancher, en option	5 × 3 m ²	6 × 3 m ²
Carton bitumé, en option	2 × 10 m	3 × 10 m
Bardeaux de toit, en option (paq.)	7	9



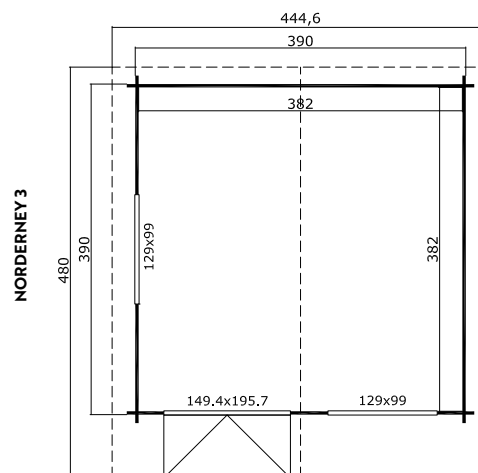
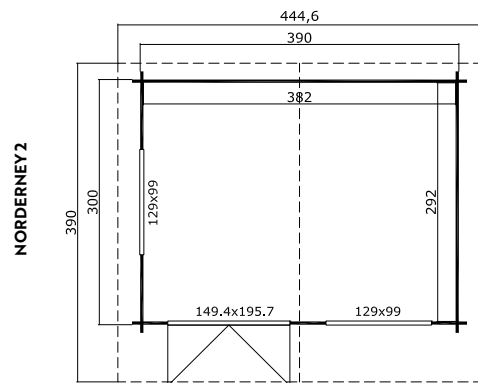


NORDERNEY ARGENT

UN CLASSIQUE ESTHÉTIQUE AVEC BEAUCOUP D'ESPACE À VIVRE.



	NORDERNEY 2	NORDERNEY 3
Numéro d'article	401900	402000
Dimensions du socle l × P	390 × 300 cm	390 × 390 cm
Épaisseur de paroi	40 mm	40 mm
Surface au sol	11,20 m ²	14,60 m ²
Volume	25,70 m ³	33,70 m ³
Hauteur de paroi latérale	205 cm	205 cm
Hauteur au faîtage	256 cm	256 cm
Avant-toit	70 cm	70 cm
Surface du toit	17,90 m ²	22,10 m ²
Dimensions de la porte double l × H	149 × 196 cm	149 × 196 cm
2 × fenêtre double, dimensions l × H	129 × 88 cm	129 × 88 cm
Plancher inclus	18 mm	18 mm
Carton bitumé, en option	2 × 15 m	2 × 15 m
Bardeaux de toit, en option (paq.)	7	9





CARROZ BRONZE

LOOK MODERNE ET LUMIÈRE NATURELLE GRÂCE AU VITRAGE AU RAS DU SOL.



Numéro d'article

Dimensions du socle l × P

Épaisseur de paroi

Surface au sol

Volume

Hauteur de paroi latérale

Hauteur au faîtage

Avant-toit

Surface du toit

Dimensions de la porte double l × H

Dimensions de la porte simple l × H

Dimensions de la fenêtre simple l × H

Plancher, en option

Carton bitumé, en option

Bardeaux de toit, en option (paq.)

CARROZ

2850796

456 × 360 cm

28 mm

15,96 m²

35,94 m³

200 cm

251 cm

20 cm

20,83 m²

149 × 185 cm

78 × 185 cm

46 × 178 cm

5 × 3 / 1 × 1,5 m²

2 × 15 / 1 × 10 m

8

ACCESSOIRES ADAPTÉS



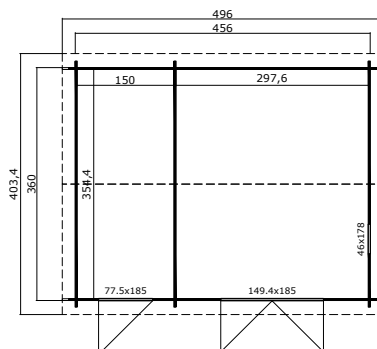
Carton bitumé standard



Élément de bar



Extension de toit



Vous trouverez d'autres accessoires à partir de la page 82.

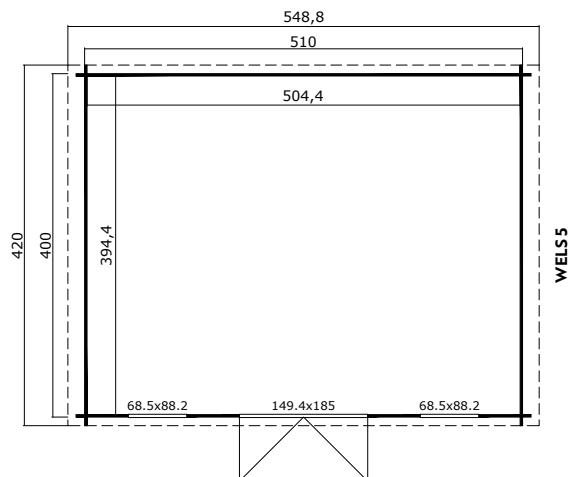
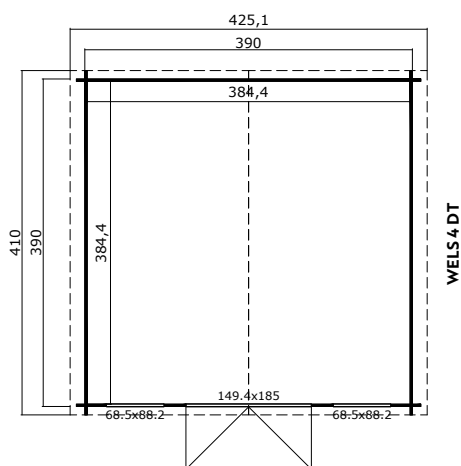
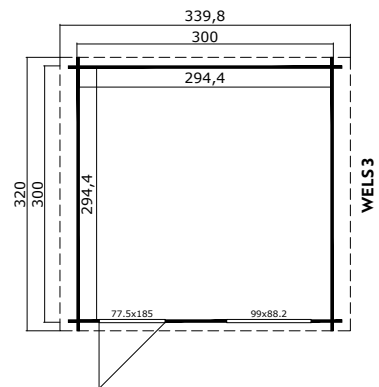
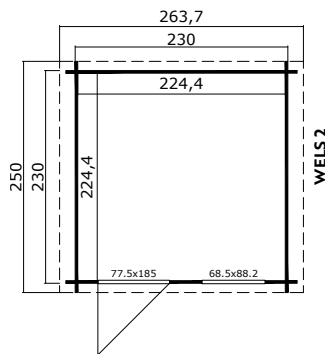
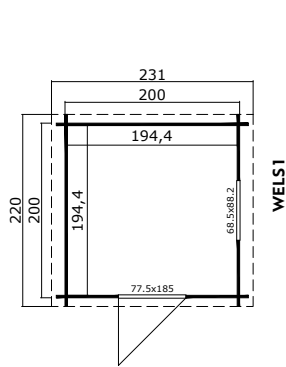


WELS BRONZE

ABRI DE JARDIN CLASSIQUE POUR TOUS LES BESOINS EN ESPACE.



	WELS 1	WELS 2	WELS 3	WELS 4 DT	WELS 5
Numéro d'article	2837400	2837500	2837600	2830400	2837700
Dimensions du socle l × P	200 × 200 cm	230 × 230 cm	300 × 300 cm	390 × 390 cm	510 × 400 cm
Épaisseur de paroi	28 mm	28 mm	28 mm	28 mm	28 mm
Surface au sol	3,78 m ²	5,04 m ²	8,67 m ²	14,78 m ²	19,89 m ²
Volume	8,29 m ³	11,05 m ³	19,02 m ³	32,43 m ³	43,66 m ³
Hauteur de paroi latérale	194 cm	194 cm	194 cm	194 cm	194 cm
Hauteur au faîtage	234 cm	234 cm	245 cm	245 cm	245 cm
Avant-toit	10 cm	10 cm	10 cm	10 cm	10 cm
Surface du toit	5,50 m ²	7 m ²	11,81 m ²	18,04 m ²	23,52 m ²
Dimensions de la porte double l × H	77 × 185 cm	77 × 185 cm	77 × 185 cm	149 × 185 cm	149 × 185 cm
Dimensions de la fenêtre simple l × H	69 × 88 cm	69 × 88 cm	69 × 88 cm	2 × 69 × 88 cm	2 × 69 × 88 cm
Plancher inclus	15 mm	15 mm	15 mm	15 mm	15 mm
Carton bitumé, en option	1 × 10 m	1 × 15 m	2 × 10 m	2 × 15 m	4 × 10 m
Bardeaux de toit, en option (paq.)	3	3	5	7	9



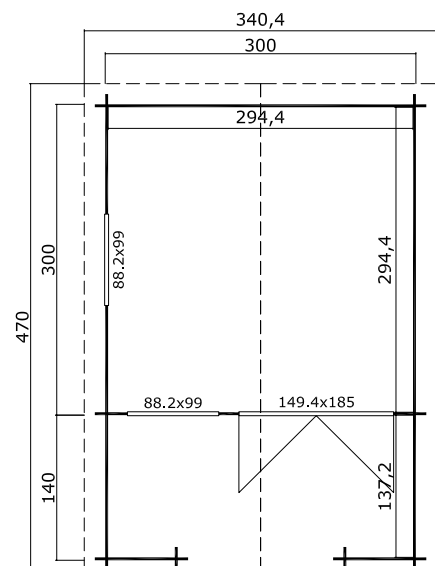


LOLA ARGENT

ABRI CONFORTABLE AVEC ESPACE EXTÉRIEUR COUVERT.



	LOLA 2
Numéro d'article	2816000
Dimensions du socle l × P	300 × 300 cm
Épaisseur de paroi	28 mm
Surface au sol	8,67 m ²
Volume	19,02 m ³
Hauteur de paroi latérale	194 cm
Hauteur au faîtage	245 cm
Avant-toit	150 cm
Surface du toit	16,92 m ²
Dimensions de la porte double l × H	149 × 185 cm
2 × fenêtre simple, dimensions l × H	88 × 99 cm
Plancher inclus	18 mm
Carton bitumé, en option	2 × 10 m
Bardeaux de toit, en option (paq.)	7



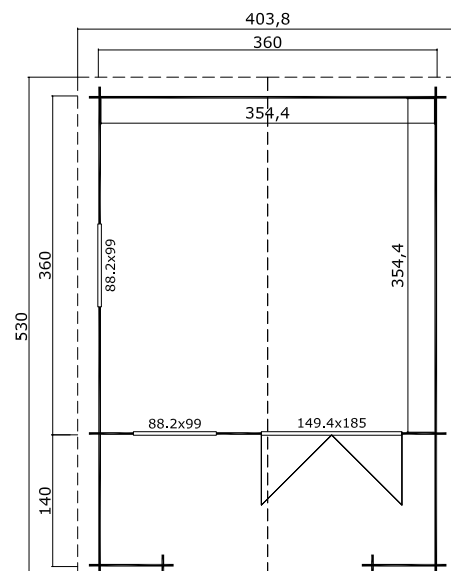


LUNA ARGENT

PETIT ABRI ROMANTIQUE AVEC UN AVANT-TOIT ALLONGÉ.



	LUNA 2
Numéro d'article	2816200
Dimensions du socle l × P	360 × 360 cm
Épaisseur de paroi	28 mm
Surface au sol	12,56 m ²
Volume	27,56 m ³
Hauteur de paroi latérale	194 cm
Hauteur au faîtage	245 cm
Avant-toit	150 cm
Surface du toit	22,26 m ²
Dimensions de la porte double l × H	149 × 185 cm
2 × fenêtre simple, dimensions l × H	88 × 99 cm
Plancher inclus	18 mm
Carton bitumé, en option	2 × 15 / 1 × 10 m
Bardeaux de toit, en option (paq.)	9





RIVERSIDE ARGENT

ABRI LUMINEUX ET CONFORTABLE AVEC PETITE TERRASSE COUVERTE.



Numéro d'article

RIVERSIDE

2851500

Dimensions du socle l × P

480 × 300 mm

Épaisseur de paroi

28 mm

Surface au sol

13,97 m²

Volume

32,24 m³

Hauteur de paroi latérale

211 cm

Hauteur au faîtage

251 cm

Avant-toit

28,60 cm

Surface du toit

19,98 m²

Dimensions de la porte double vitrée l × H

159 × 196 cm

2 × fenêtre simple, dimensions l × H

56 × 178 cm

Plancher inclus

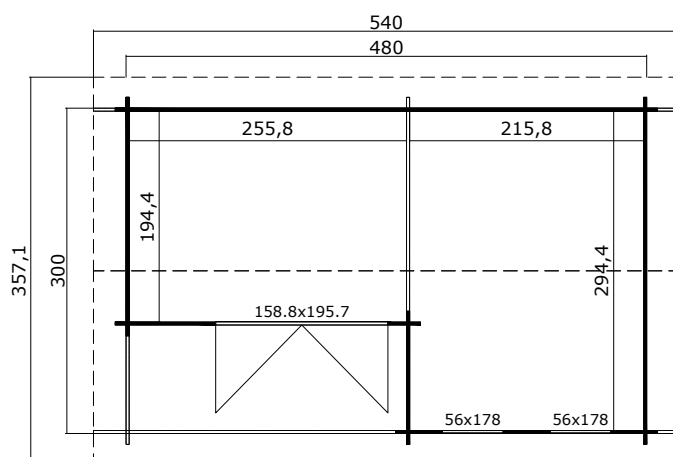
18 mm

Carton bitumé, en option

3 × 15 m

Bardeaux de toit, en option (paq.)

7



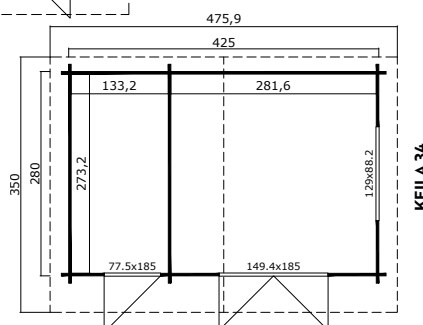
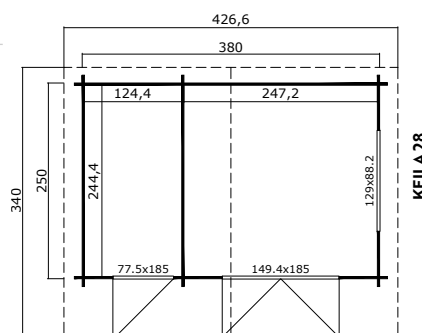


KEILA BRONZE

ABRI DE JARDIN AVEC ESPACE DE RANGEMENT PRATIQUE.



	KEILA 28	KEILA 34
Numéro d'article	2841500	3415600
Dimensions du socle l x P	380 x 250 cm	425 x 280 cm
Épaisseur de paroi	28 mm	34 mm
Surface au sol	9,15 m ²	11,43 m ²
Volume	20,60 m ³	26,38 m ³
Hauteur de paroi latérale	194 cm	205,20 cm
Hauteur au faîtage	257 cm	257 cm
Avant-toit	70 cm	50 cm
Surface du toit	15,30 m ²	17,15 m ²
Porte double, dimensions l x H	149 x 185 cm	149 x 185 cm
Porte simple, dimensions l x H	78 x 185 cm	78 x 185 cm
Fenêtre double, dimensions l x H	129 x 88 cm	129 x 88 cm
Plancher inclus	15 mm	15 mm
Carton bitumé, en option	2 x 15 m	2 x 15 m
Bardeaux de toit, en option (paq.)	6	7





ROBIN BRONZE

GRANDE BAIE VITRÉE POUR UN INTÉRIEUR INONDÉ DE LUMIÈRE.

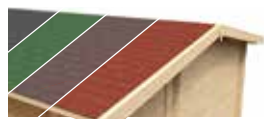


	ROBIN 280
Numéro d'article	2840900
Dimensions du socle l × P	330 × 280 cm
Épaisseur de paroi	28 mm
Surface au sol	8,90 m ²
Volume	19,53 m ³
Hauteur de paroi latérale	194 cm
Hauteur au faîtage	245 cm
Avant-toit	55 cm
Surface du toit	14,20 m ²
Dimensions de la porte double l × H	149 × 185 cm
2 × fenêtre fixe l × H	56 × 122 cm
Plancher inclus	15 mm
Carton bitumé, en option	2 × 15 m
Bardeaux de toit, en option (paq.)	6

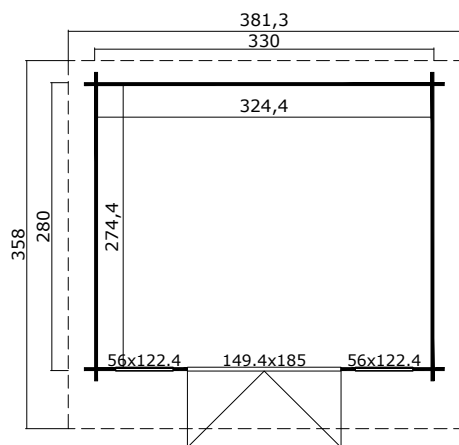
ACCESSOIRES ADAPTÉS



Carton bitumé standard



Bardeaux de toit de différentes couleurs



Vous trouverez d'autres accessoires à partir de la page 82.

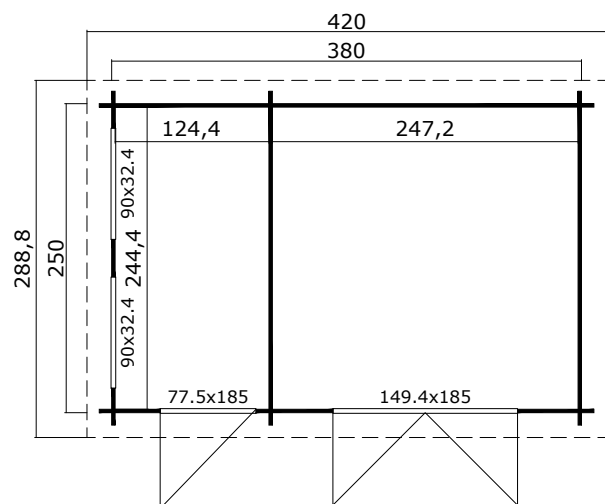


WILLIAM BRONZE

LE MEILLEUR DE DEUX MONDES : L'ESPACE DE RANGEMENT RENCONTRE L'ESPACE À VIVRE.



	WILLIAM
Numéro d'article	2841700
Dimensions du socle l × P	380 × 250 cm
Épaisseur de paroi	28 mm
Surface au sol	9,15 m ²
Volume	20,08 m ³
Hauteur de paroi latérale	200 cm
Hauteur au faîtage	239 cm
Avant-toit	22 cm
Surface du toit	13,02 m ²
Dimensions de la porte double l × H	149 × 185 cm
Dimensions de la porte simple l × H	78 × 185 cm
2 × fenêtre fixe l × H	90 × 32 cm
Plancher inclus	15 mm
Carton bitumé, en option	2 × 10 m
Bardeaux de toit, en option (paq.)	6





ABRIS EN MADRIERS AVEC TOIT À DEUX PENTES ET EXTENSION.

L'ESPACE EXTÉRIEUR CONFORTABLE ET
STABLE DANS LE JARDIN – AVEC UN ESPACE
DE RANGEMENT PRATIQUE.

09

MODÈLES

Idéal comme espace
barbecue couvert



11 m²

Kirian 300

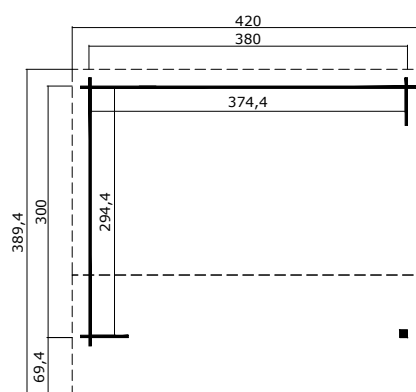
SAN DIEGO

KIRIAN, WIBO BRONZE

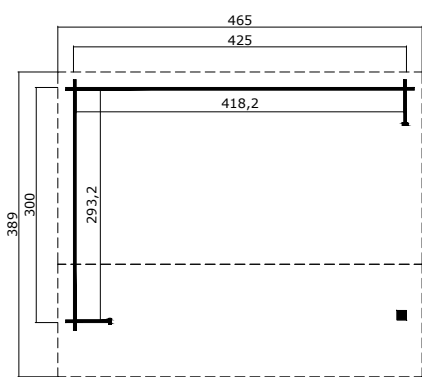
**DES ESPACES EXTÉRIEURS COUVERTS
CONFORTABLES, AVEC OU SANS ESPACE DE
RANGEMENT.**



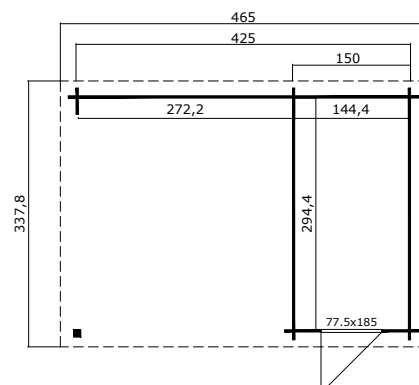
	KIRIAN 300	SAN DIEGO	WIBO
Numéro d'article	2839296	3418796	2833400
Dimensions du socle l × P	380 × 300 cm	425 × 300 cm	425/144 × 300 cm
Épaisseur de paroi	28 mm	34 mm	28 mm
Surface au sol	11 m ²	12,26 m ²	12,35 m ²
Volume	28,60 m ³	29,70 m ³	27,80 m ³
Hauteur de paroi latérale	211 cm	211 cm	205 cm
Hauteur au faîtage	274 cm	274 cm	245 cm
Avant-toit	20 cm	69,20 cm	19 cm
Surface du toit	17,22 m ²	19,10 m ²	16,28 m ²
Dimensions de la porte double l × H	–	–	–
Dimensions de la porte simple l × H	–	–	78 × 185 cm
Plancher	–	–	Inclus, 15 mm
Carton bitumé, en option	2 × 15 m	2 × 15 m	2 × 10 m
Bardeaux de toit, en option (paq.)	7	7	7



KIRIAN 300



SAN DIEGO



WIBO



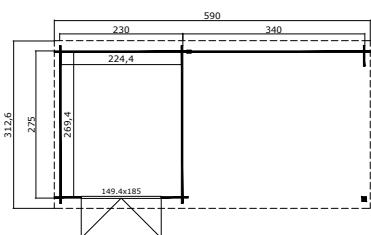
15,2 m²



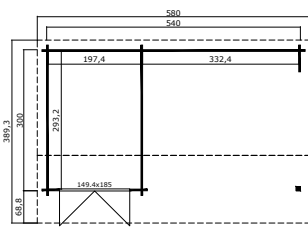
15,6 m²

IVANA, KENZO BRONZE

ABRIS DE JARDIN AVEC GRAND ESPACE EXTÉRIEUR.



IVANA



KENZO



	IVANA	KENZO
Numéro d'article	2838596	3415500
Dimensions du socle l × P	570/230 × 275 cm	540/197 × 300 cm
Épaisseur de paroi	28 mm	34 mm
Surface au sol	15,20 m ²	15,63 m ²
Volume	32,50 m ³	40,55 m ³
Hauteur de paroi latérale	200 cm	245 cm
Hauteur au faîtage	228 cm	274 cm
Avant-toit	20 cm	70 cm
Surface du toit	18,88 m ²	23,78 m ²
Dimensions de la porte double l × H	149 × 185 cm	149 × 185 cm
Plancher, en option	3 × 3 / 1 × 1,5 m ²	Inclus, 18 mm
Carton bitumé, en option	2 × 15 m	3 × 15 m
Bardeaux de toit, en option (paq.)	8	10



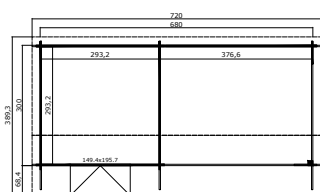
New York



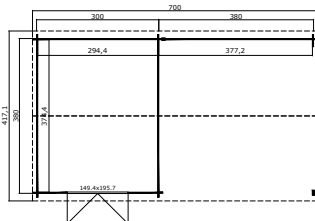
El Paso

NEW YORK, EL PASO ARGENT

BEAUCOUP D'ESPACE POUR VIVRE ET POUR LES LOISIRS.



NEW YORK



EL PASO



	NEW YORK	EL PASO
Numéro d'article	3418996	2840096
Dimensions du socle l x P	680/300 x 380 cm	680/294 x 380 cm
Épaisseur de paroi	34 mm	28 mm
Surface au sol	19,74 m ²	25,25 m ²
Volume	51,19 m ³	26,70 m ³
Hauteur de paroi latérale	245 cm	211 cm
Hauteur au faîtage	274 cm	274 cm
Avant-toit	68 cm	19 cm
Surface du toit	29,52 m ²	30,84 m ²
Dimensions de la porte double l x H	149 x 196 cm	149 x 196 cm
Plancher, en option	3 x 3 m ²	4 x 3 m ²
Carton bitumé, en option	2 x 15 / 1 x 10 m	2 x 15 / 1 x 10 m
Bardeaux de toit, en option (paq.)	7	12



22,9 m²

AMARILLO ARGENT

PARFAIT POUR LES GRANDES FAMILLES OU LES BONS AMIS.



Numéro d'article

AMARILLO

2848196

Dimensions du socle l × P

710/324 × 330 cm

Épaisseur de paroi

28 mm

Surface au sol

22,85 m²

Volume

52,75 m³

Hauteur de paroi latérale

211 cm

Hauteur au faîtage

251 cm

Avant-toit

29 cm

Surface du toit

29,50 m²

Dimensions de la porte double l × H

149 × 196 cm

Plancher, en option

4 × 3 m²

Carton bitumé, en option

2 × 15 / 1 × 10 m

Bardeaux de toit, en option (paq.)

12

ACCESSOIRES ADAPTÉS



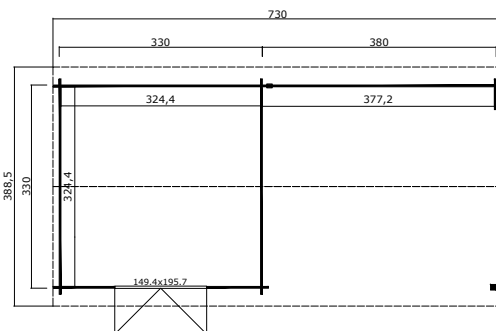
Carton bitumé standard



Bardeaux de toit de différentes couleurs



Gouttière



Vous trouverez d'autres accessoires à partir de la page 82.



12,5 m²

TULSA ARGENT

ABRI SPACIEUX AVEC TOIT LATÉRAL PRATIQUE.

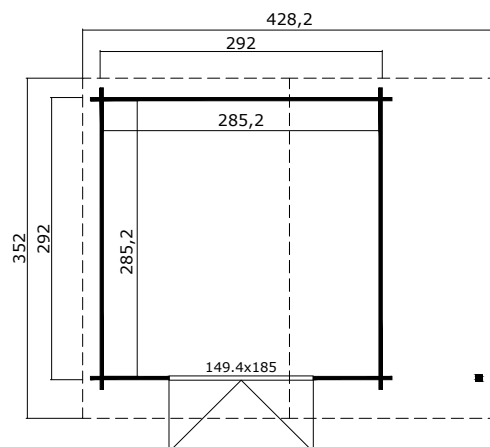


	TULSA
Numéro d'article	3418096
Dimensions du socle l × P	428/292 × 292 cm
Épaisseur de paroi	34 mm
Surface au sol	12,50 m ²
Volume	17,85 m ³
Hauteur de paroi latérale	194 cm
Hauteur au faîtage	245 cm
Avant-toit	40 cm
Surface du toit	15,84 m ²
Dimensions de la porte double l × H	149 × 185 cm
Plancher, en option	3 × 3 m ²
Carton bitumé, en option	3 × 10 m
Bardeaux de toit, en option (paq.)	7

ACCESSOIRES ADAPTÉS



Carton bitumé premium



Vous trouverez d'autres accessoires à partir de la page 82.



ABRIS EN MADRIERS AVEC TOIT PLAT.

ABRIS DE JARDIN MODERNES
POUR JARDINS MODERNES

08

MODÈLES



BELMONT BRONZE

ABRI MODERNE ET LUMINEUX AVEC ESPACE DE RANGEMENT PRATIQUE.



Numéro d'article

BELMONT 1

2837800

BELMONT 2

3414200

Dimensions du socle l x P

380 x 250 cm

425 x 280 cm

Épaisseur de paroi

28 mm

34 mm

Surface au sol

9,15 m²

11,43 m²

Volume

19,30 m³

24,10 m³

Hauteur de paroi latérale

200 cm

200 cm

Hauteur au faîtage

222 cm

222 cm

Avant-toit

20 cm

20 cm

Surface du toit

12,18 m²

14,88 m²

Dimensions de la porte double l x H

149 x 185 cm

149 x 185 cm

Dimensions de la porte simple l x H

77 x 185 cm

78 x 185 cm

Plancher inclus

15 mm

15 mm

Carton bitumé, en option

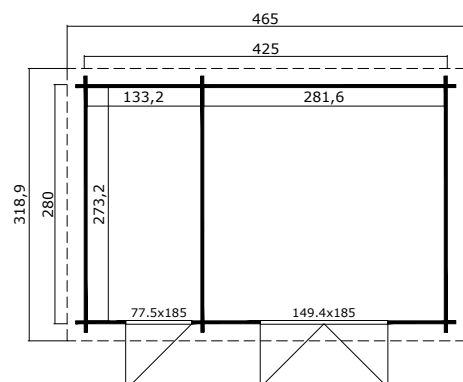
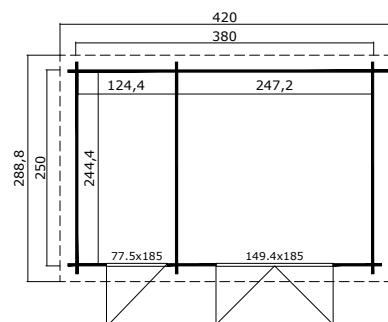
2 x 10 m

2 x 10 m

Onduline, en option

4 x

4 x





5 m²

Indi 230



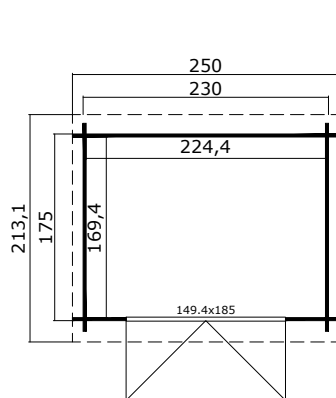
Indi 175

INDI BRONZE

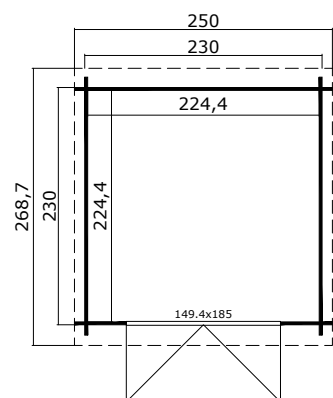
JOLI ABRI DE JARDIN LUMINEUX.



	INDI 175	INDI 230
Numéro d'article	2834096	2834196
Dimensions du socle l × P	230 × 175 cm	230 × 230 cm
Épaisseur de paroi	28 mm	28 mm
Surface au sol	3,80 m ²	5,04 m ²
Volume	7,58 m ³	10,05 m ³
Hauteur de paroi latérale	188 cm	188 cm
Hauteur au faitage	211 cm	211 cm
Avant-toit	20 cm	20 cm
Surface du toit	4,19 m ²	6,75 m ²
Dimensions de la porte double l × H	149 × 185 cm	149 × 185 cm
Plancher, en option	1 × 3 / 1 × 1,5 m ²	2 × 3 m ²
Carton bitumé, en option	1 × 10 m	1 × 10 m
Onduline, en option	3 ×	3 ×



INDI 175



INDI 230



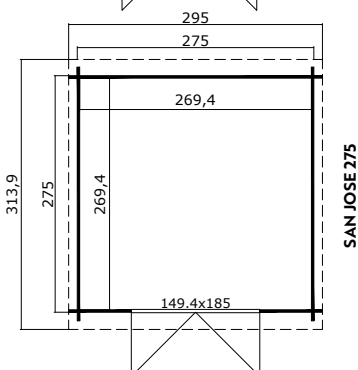
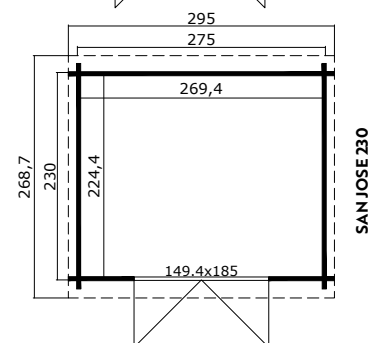
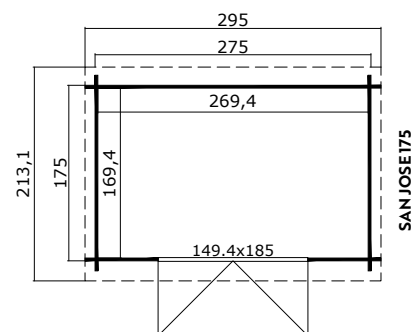
7,2 m² San Jose 275

SAN JOSE BRONZE

PETIT ET PRATIQUE.



	SAN JOSE 175	SAN JOSE 230	SAN JOSE 275
Numéro d'article	2835596	2835696	2835796
Dimensions du socle l × P	275 × 175 cm	275 × 230 cm	275 × 275 cm
Épaisseur de paroi	28 mm	28 mm	28 mm
Surface au sol	4,56 m ²	6,05 m ²	7,26 m ²
Volume	9,10 m ³	14,48 m ³	12,06 m ³
Hauteur de paroi latérale	188 cm	188 cm	188 cm
Hauteur au faîtage	211 cm	211 cm	211 cm
Avant-toit	20 cm	20 cm	20 cm
Surface du toit	4,58 m ²	7,25 m ²	9,89 m ²
Dimensions de la porte double l × H	149 × 185 cm	149 × 185 cm	149 × 185 cm
Plancher, en option	3 × 3 / 1 × 1,5 m ²	2 × 3 / 1 × 1,5 m ²	2 × 3 / 1 × 1,5 m ²
Carton bitumé, en option	1 × 10 m	1 × 15 m	1 × 15 m
Onduline, en option	3 ×	3 ×	4 ×

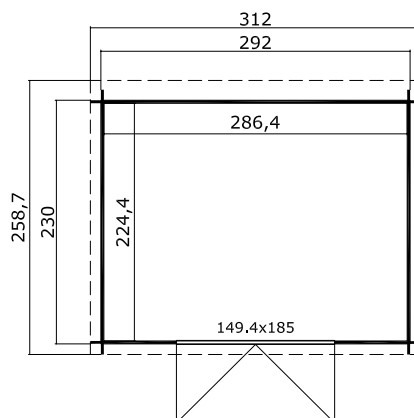




ATLANTA BRONZE

DES ABRIS PRATIQUES ET LUMINEUX POUR LES PETITS JARDINS.

	ATLANTA
Numéro d'article	2824796
Dimensions du socle l × P	292 × 230 cm
Épaisseur de paroi	28 mm
Surface au sol	6,43 m ²
Volume	12,82 m ³
Hauteur de paroi latérale	188 cm
Hauteur au faîtage	211 cm
Avant-toit	10 cm
Surface du toit	8,11 m ²
Dimensions de la porte double l × H	149 × 185 cm
Plancher, en option	2 × 3 / 1 × 1,5 m ²
Carton bitumé, en option	1 × 10 m
Onduline, en option	3 ×



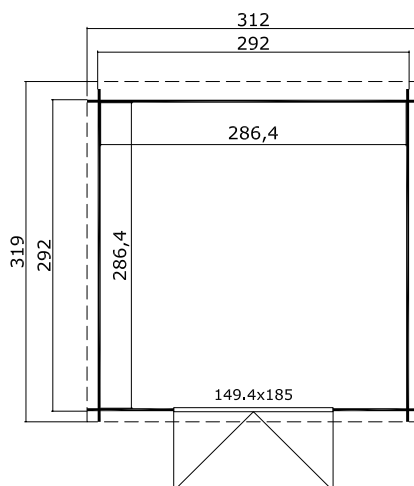


MIAMI BRONZE

ABRI MODERNE ET LUMINEUX POUR LES LOISIRS, LE TEMPS LIBRE OU LES MACHINES.



	MIAMI
Numéro d'article	2822896
Dimensions du socle l × P	292 × 292 cm
Épaisseur de paroi	28 mm
Surface au sol	8,20 m ²
Volume	16,36 m ³
Hauteur de paroi latérale	188 cm
Hauteur au faitage	211 cm
Avant-toit	10 cm
Surface du toit	9,98 m ²
Dimensions de la porte double l × H	149 × 185 cm
Plancher, en option	3 × 3 m ²
Carton bitumé, en option	1 × 15 m
Onduline, en option	4 ×





SACRAMENTO BRONZE

PETIT ABRI À TOIT EN APPENTIS AVEC PORTE AU DESIGN MODERNE.



	SACRAMENTO
Numéro d'article	2859296
Dimensions du socle l × P	292 × 292 cm
Épaisseur de paroi	28 mm
Surface au sol	8,20 m ²
Volume	16,36 m ³
Hauteur de paroi latérale	188 cm
Hauteur au faîtiage	211 cm
Avant-toit	10 cm
Surface du toit	9,98 m ²
Dimensions de la porte double l × H	149 × 185 cm
Plancher, en option	3 × 3 m ²
Carton bitumé, en option	1 × 15 m
Onduline, en option	4 ×

ACCESSOIRES ADAPTÉS

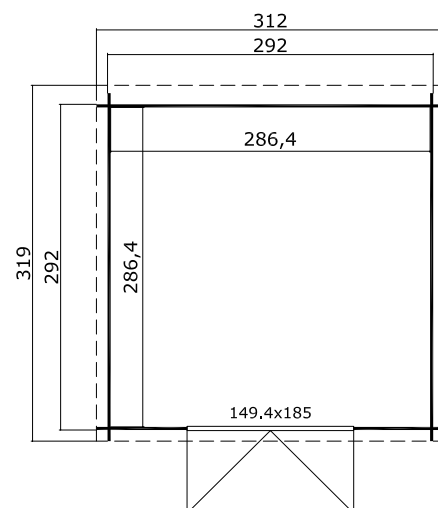


Onduline



Gouttière

Vous trouverez d'autres accessoires à partir de la page 82.



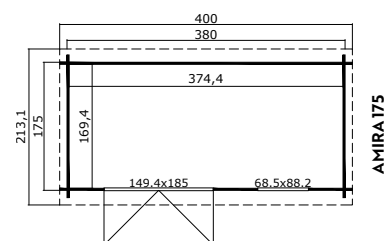


AMIRA BRONZE

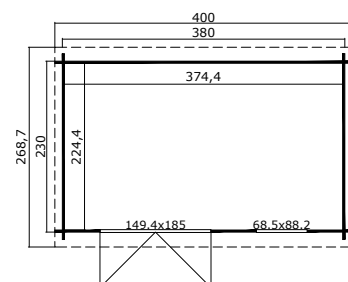
SPACIEUX, COMPACT ET CONFORTABLE.



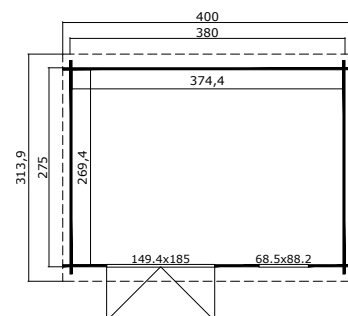
	AMIRA 175	AMIRA 230	AMIRA 275
Numéro d'article	2850096	2836896	2836996
Dimensions du socle l × P	380 × 175 cm	380 × 230 cm	380 × 275 cm
Épaisseur de paroi	28 mm	28 mm	28 mm
Surface au sol	6,34 m ²	8,40 m ²	10,09 m ²
Volume	12,65 m ³	16,76 m ³	20,12 m ³
Hauteur de paroi latérale	188 cm	188 cm	188 cm
Hauteur au faîtage	211 cm	211 cm	211 cm
Avant-toit	20 cm	20 cm	20 cm
Surface du toit	8,70 m ²	10,80 m ²	12,60 m ²
Dimensions de la porte double l × H	149 × 185 cm	149 × 185 cm	149 × 185 cm
Dimensions de la fenêtre simple l × H	69 × 88 cm	69 × 88 cm	69 × 88 cm
Plancher, en option	2 × 3 / 1 × 1,5 m ²	3 × 3 m ²	3 × 3 / 1 × 1,5 m ²
Carton bitumé, en option	1 × 15 m	1 × 15 m	2 × 10 m
Onduline, en option	3 ×	3 ×	4 ×



AMIRA 175



AMIRA 230



AMIRA 275



8,4 m²

AUGUSTA ARGENT

LE PETIT SALON LUMINEUX DANS LE JARDIN.



Numéro d'article

Dimensions du socle l × P

Épaisseur de paroi

Surface au sol

Volume

Hauteur de paroi latérale

Hauteur au faîtage

Avant-toit

Surface du toit

Dimensions de la porte double l × H

Dimensions de la fenêtre simple l × H

Plancher, en option

Carton bitumé, en option

Onduline, en option

AUGUSTA

2847896

380 × 230 cm

28 mm

8,40 m²

17,96 m³

211 cm

217 cm

10 cm

10,30 m²

159 × 196 cm

90 × 32 cm

3 × 3 m²

1 × 15 m

3 ×

ACCESSOIRES ADAPTÉS

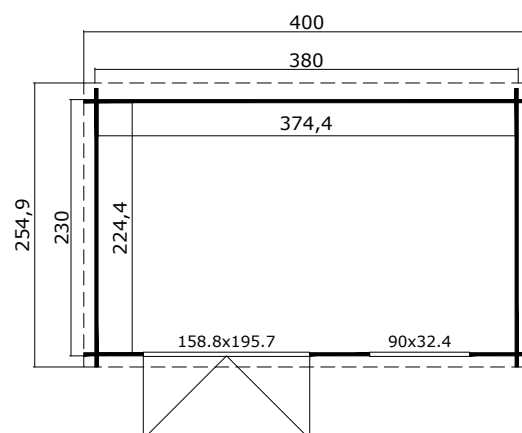


Imposte



Onduline

Vous trouverez d'autres accessoires à partir de la page 82.



ABRIS EN MADRIERS AVEC TOIT PLAT ET EXTENSION.

UN ESPACE EXTÉRIEUR MODERNE DANS
LE JARDIN AVEC UN ESPACE DE RANGEMENT
PRATIQUE JUSTE À CÔTÉ.

10
MODÈLES







JELLE PLUS BRONZE

ABRI À TOIT EN APPENTIS AVEC PORTE ENTièrement VITRÉE MODERNE ET GRAND ESPACE EXTÉRIEUR.



Numéro d'article

JELLE PLUS

2839196

Dimensions du socle l x P

370/175 x 175 cm

Épaisseur de paroi

28 mm

Surface au sol

6,48 m²

Volume

5,72 m³

Hauteur de paroi latérale

188 cm

Hauteur au faîtage

211 cm

Avant-toit

20 cm

Surface du toit

8,38 m²

Dimensions de la porte simple l x H

77 x 185 cm

Plancher, en option

1 x 3 m²

Carton bitumé, en option

1 x 15 m

Onduline, en option

3 x

ACCESSOIRES ADAPTÉS

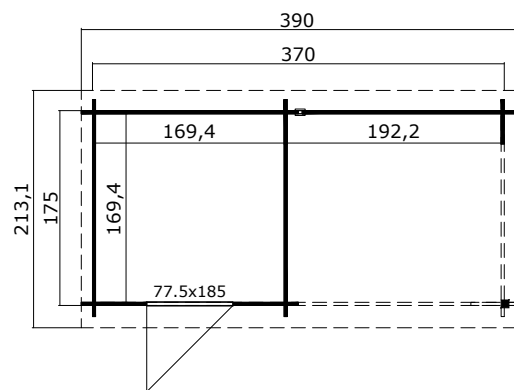


Onduline



Gouttière

Vous trouverez d'autres accessoires à partir de la page 82.



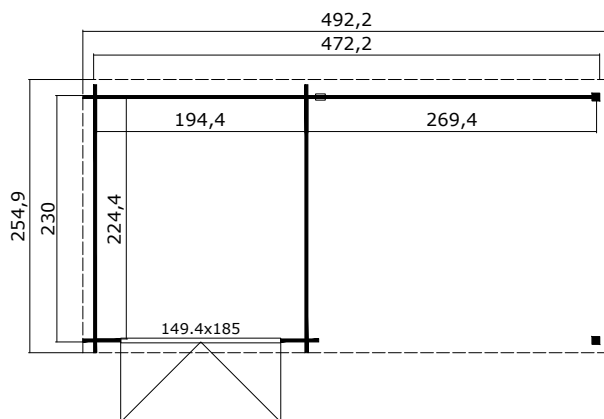


LONG BEACH BRONZE

PETITE PIÈCE LUMINEUSE AVEC BEAUCOUP D'ESPACE POUR PROFITER.



LONG BEACH	
Numéro d'article	2845196
Dimensions du socle l x P	472/194 x 230 cm
Épaisseur de paroi	28 mm
Surface au sol	10,47 m ²
Volume	22,38 m ³
Hauteur de paroi latérale	211 cm
Hauteur au faîtage	217 cm
Avant-toit	10 cm
Surface du toit	12,60 m ²
Dimensions de la porte double l x H	149 x 185 cm
Plancher, en option	2 x 3 / 1 x 1,5 m ²
Carton bitumé, en option	1 x 15 / 1 x 10 m
Onduline, en option	4 x





New Orleans

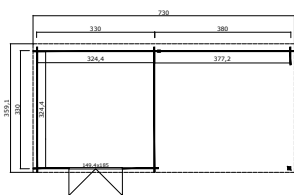


Novia Plus

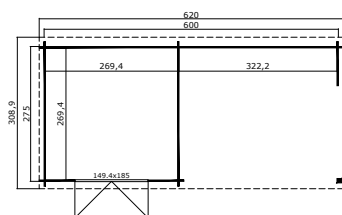
NEW ORLEANS ARGENT
NOVIA PLUS BRONZE
PORTE MODERNE
ENTIÈREMENT VITRÉE
ET GRAND ESPACE
POUR SE DÉTENDRE.



	NEW ORLEANS	NOVIA PLUS
Numéro d'article	2848296	2839996
Dimensions du socle l x P	710/330 x 330 cm	600/275 x 275 cm
Épaisseur de paroi	28 mm	28 mm
Surface au sol	22,85 m ²	16,01 m ²
Volume	48,84 m ³	31,95 m ³
Hauteur de paroi latérale	199 cm	188 cm
Hauteur au faitage	222 cm	211 cm
Avant-toit	10 cm	15 cm
Surface du toit	26,50 m ²	19,22 m ²
Dimensions de la porte double l x H	159 x 196 cm	149 x 185 cm
Plancher, en option	4 x 3 m ²	3 x 3 m ²
Carton bitumé, en option	2 x 15 m	2 x 15 m
Onduline, en option	8 x	6 x



NEW ORLEANS



NOVIA PLUS



Tampa

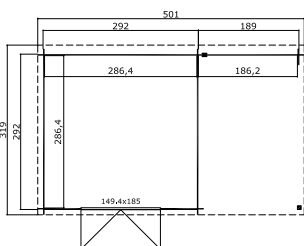
14 m²



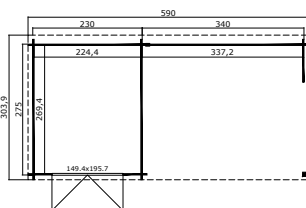
Saint Paul

15,8 m²

TAMPA BRONZE
SAINT PAUL ARGENT
LOCAL À OUTILS
AVEC GRANDE
EXTENSION.



TAMPA



SAINT PAUL

	TAMPA	SAINT PAUL
Numéro d'article	2825096	2847696
Dimensions du socle l x P	481/292 x 292 cm	570/230 x 275 cm
Épaisseur de paroi	28 mm	28 mm
Surface au sol	14,04 m ²	15,74 m ²
Volume	16,36 m ³	33,20 m ³
Hauteur de paroi latérale	188 cm	200 cm
Hauteur au faîtage	211 cm	222 cm
Avant-toit	10 cm	10 cm
Surface du toit	16,03 m ²	18,10 m ²
Dimensions de la porte double l x H	149 x 185 cm	149 x 196 cm
Plancher, en option	3 x 3 m ²	2 x 3 / 1 x 1,5 m ²
Carton bitumé, en option	2 x 15 m	2 x 15 m
Onduline, en option	5 x	6 x

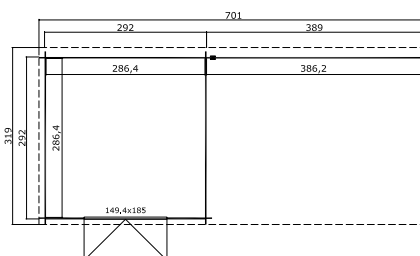


19,9 m²

St. Louis

ST. LOUIS BRONZE

GRAND ESPACE EXTÉRIEUR PARFAIT POUR LES GRANDS GRANDS GROUPES.



ST. LOUIS



	ST. LOUIS
Numéro d'article	2824696
Dimensions du socle l × P	681/292 × 292 cm
Épaisseur de paroi	28 mm
Surface au sol	19,88 m ²
Volume	16,36 m ³
Hauteur de paroi latérale	188 cm
Hauteur au faîtage	211 cm
Avant-toit	10 cm
Surface du toit	22,43 m ²
Dimensions de la porte double l × H	149 × 185 cm
Plancher, en option	3 × 3 m ²
Carton bitumé, en option	2 × 15 m
Onduline, en option	6 ×

ACCESSOIRES ADAPTÉS



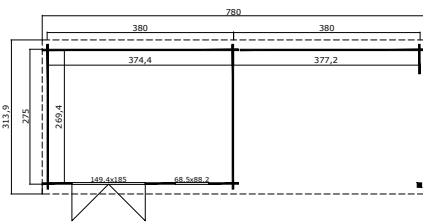
Carton bitumé premium



Gouttière

Vous trouverez d'autres accessoires à partir de la page 82.





RENO

ACCESSOIRES ADAPTÉS



Onduline

Vous trouverez d'autres accessoires à partir de la page 82.

RENO BRONZE

GRANDE PIÈCE LUMINEUSE AVEC BEAUCOUP D'ESPACE.



RENO

Numéro d'article	2831796
Dimensions du socle l x P	760/380 x 275 cm
Épaisseur de paroi	28 mm
Surface au sol	20,32 m ²
Volume	40,55 m ³
Hauteur au faîtage	211 cm
Toit latéral	380 cm
Avant-toit	20 cm
Surface du toit	24,60 m ²
Dimensions de la porte double l x H	149 x 185 cm
Dimensions de la fenêtre simple l x H	69 x 88 cm
Plancher, en option	4 x 3 / 1 x 1,5 m ²
Carton bitumé, en option	4 x 10 m
Onduline, en option	8 x



20,3 m²

Reno



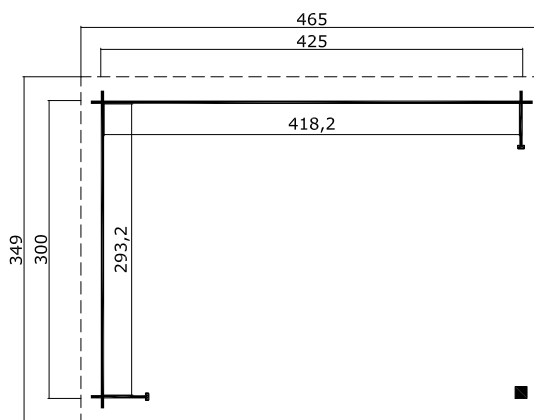
COLUMBUS

BEL ESPACE EXTÉRIEUR COUVERT POUR SE DÉTENDRE.



COLUMBUS

Numéro d'article	3418896
Dimensions du socle l x P	425 x 300 cm
Épaisseur de paroi	34 mm
Surface au sol	12,22 m ²
Volume	29 m ³
Hauteur de paroi latérale	222 cm
Hauteur au faitage	245 cm
Avant-toit	25 cm
Surface du toit	16,28 m ²
Plancher, en option	-
Carton bitumé, en option	2 x 10 m
Onduline, en option	4 x



COLUMBUS

ACCESSOIRES ADAPTÉS



Onduline



Gouttière

Vous trouverez d'autres accessoires à partir de la page 82.



10,1 m² Buffalo 380

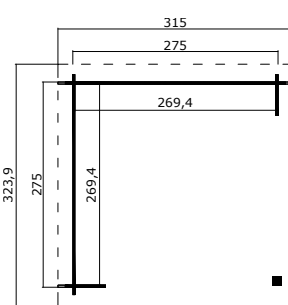


Buffalo 275

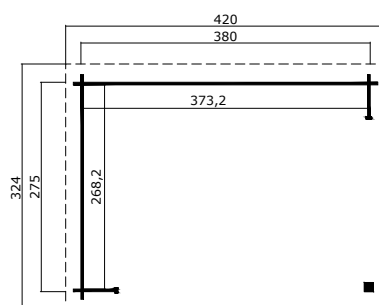
BUFFALO ESPACE EXTÉRIEUR MODERNE POUR LES DOUCES NUITS D'ÉTÉ.



	BUFFALO 275	BUFFALO 380
Numéro d'article	2850496	2847296
Dimensions du socle l × P	275 × 275 cm	380 × 275 cm
Épaisseur de paroi	28 mm	28 mm
Surface au sol	7,45 m ²	10,09 m ²
Volume	16,96 m ³	23,86 m ³
Hauteur de paroi latérale	222 cm	222 cm
Hauteur au faîtage	245 cm	251 cm
Avant-toit	24 cm	25 cm
Surface du toit	10,20 m ²	13,65 m ²
Plancher, en option	–	–
Carton bitumé, en option	1 × 15 m	2 × 10 m
Onduline, en option	4 ×	4 ×



BUFFALO 275



BUFFALO 380



ABRIS DE JARDIN SPÉCIAUX.

POUR DES EXIGENCES, BESOINS
OU GOÛTS SPÉCIFIQUES. NOS SPÉCIALISTES.

03

MODÈLES





4,7 m²

JURA BRONZE

À INSTALLER DE MANIÈRE INDÉPENDANTE OU COMME EXTENSION.

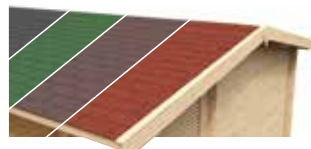


	JURA 2
Numéro d'article	2827596
Dimensions du socle l × P	180 × 275 cm
Épaisseur de paroi	28 mm
Surface au sol	4,70 m ²
Volume	10,85 m ³
Hauteur de paroi latérale	194 cm
Hauteur au faitage	268 cm
Avant-toit	10 cm
Surface du toit	6,78 m ²
Dimensions de la porte simple l × H	77 × 185 cm
Dimensions de la fenêtre simple l × H	82 × 54 cm
Plancher, en option	2 × 3 m ²
Carton bitumé, en option	1 × 10 m
Bardeaux de toit, en option (paq.)	3
Onduline, en option	3 ×

ACCESSOIRES ADAPTÉS

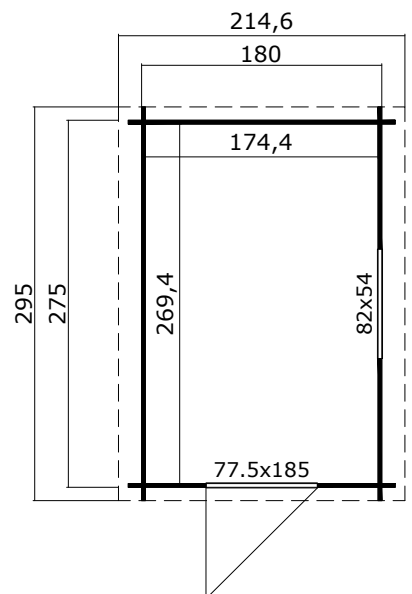


Carton bitumé standard



Bardeaux de toit
de différentes couleurs

Vous trouverez d'autres
accessoires à partir de la page 82.







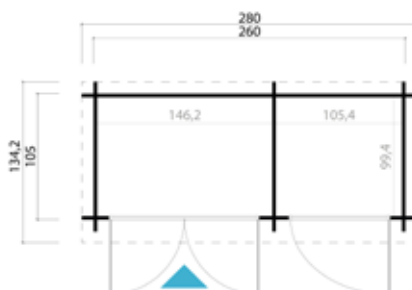
2,53 m²

BARI 1 ARGENT

COMPACT ET ÉLÉGANT DANS LE STYLE MAISON DE CAMPAGNE.



	BARI 1
Numéro d'article	2854494
Dimensions du socle l × P	260 × 105 cm
Épaisseur de paroi	28 mm
Surface au sol	2,53 m ²
Volume	5,77 m ³
Hauteur de paroi latérale	234 cm
Hauteur au faîtage	222 cm
Avant-toit	20 cm
Surface du toit	3,64 m ²
Dimensions de la porte simple l × H	84 × 196 cm
Dimensions de la porte double l × H	124 × 196 cm
Carton bitumé, en option	1 × 10 m
Bardeaux de toit, en option (paq.)	2
Onduline, en option	2 ×



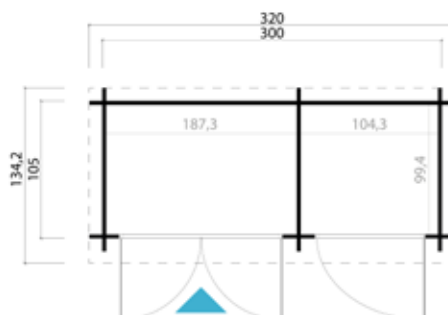


BARI 2 ARGENT

RANGEMENT PRATIQUE POUR TOUS LES OUTILS DE JARDIN.



	BARI 2
Numéro d'article	2854594
Dimensions du socle l × P	300 × 105 cm
Épaisseur de paroi	28 mm
Surface au sol	2,93 m ²
Volume	6,67 m ³
Hauteur de paroi latérale	234 cm
Hauteur au faîtage	222 cm
Avant-toit	20 cm
Surface du toit	4,32 m ²
Dimensions de la porte simple l × H	84 × 196 cm
Dimensions de la porte double l × H	124 × 196 cm
Carton bitumé, en option	1 × 10 m
Bardeaux de toit, en option (paq.)	2
Onduline, en option	2 ×





VILANO

ABRI DE JARDIN À L'ASPECT BRUT AVEC ESPACE DE RANGEMENT SÉPARÉ.

	VILANO 1	VILANO 2	VILANO 3
Numéro d'article	1910400	2856900	199700
Dimensions du socle l × P	260 × 200 cm	282 × 220 cm	260 × 200 cm
Épaisseur de paroi	19 mm	28 mm	19 mm
Surface au sol	5,03 m ²	5,93 m ²	5,03 m ²
Volume	10,46 m ³	12,50 m ³	9,74 m ³
Hauteur de paroi latérale	188,1 cm	193,8 cm	182,40 cm
Hauteur au faîtage	228 cm	228 cm	205,2 cm
Avant-toit	50 cm	50 cm	21 cm
Surface du toit	9,88 m ²	11,93 m ²	7,99 m ²
Dimensions de la porte double l × H	125 × 178 cm/ 125 × 149 cm	125 × 178 cm/ 125 × 149 cm	125 × 178 cm/ 125 × 149 cm
Plancher inclus	15 mm	15 mm	15 mm
Carton bitumé, en option	1 × 15 m	2 × 10 m	1 × 15 m
Bardeaux de toit, en option (paq.)	5	4	3
Onduline, en option	-	-	4 ×

ACCESSOIRES ADAPTÉS

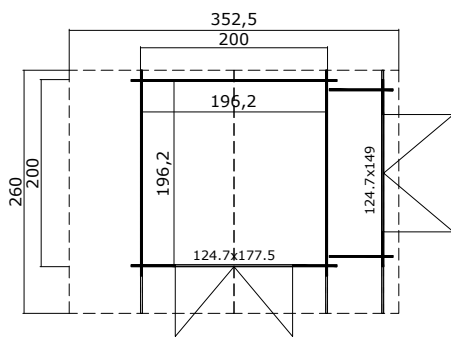


Carton bitumé standard

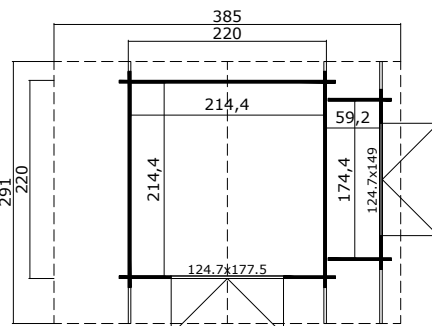


Bardeaux de toit
de différentes couleurs

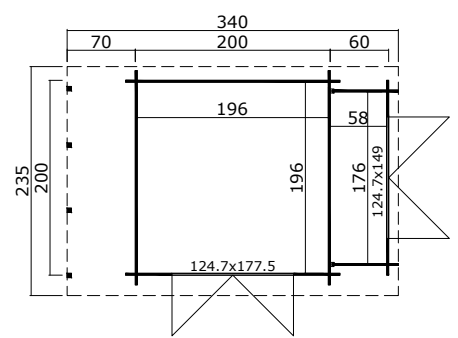
Vous trouverez d'autres
accessoires à partir de la page 82.



VILANO 1



VILANO 2



VILANO 3



GARAGES.

UN ENDROIT SÛR POUR LA VOITURE.

03

MODÈLES



16,4 m²

MAURITIUS BRONZE

LE GARAGE PRATIQUE POUR UNE VOITURE.



Numéro d'article

MAURITIUS

287496

Dimensions du socle l x P

330 x 510 cm

Épaisseur de paroi

28 mm

Surface au sol

16,40 m²

Volume

38,71 m³

Hauteur de paroi latérale

211 cm

Hauteur au faîtage

262 cm

Avant-toit

30 cm

Surface du toit

22,40 m²

Dimensions de la porte double l x H

239 x 202 cm

Carton bitumé, en option

2 x 15 / 1 x 10 m

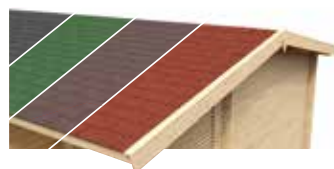
Bardeaux de toit, en option (paq.)

9

ACCESSOIRES ADAPTÉS

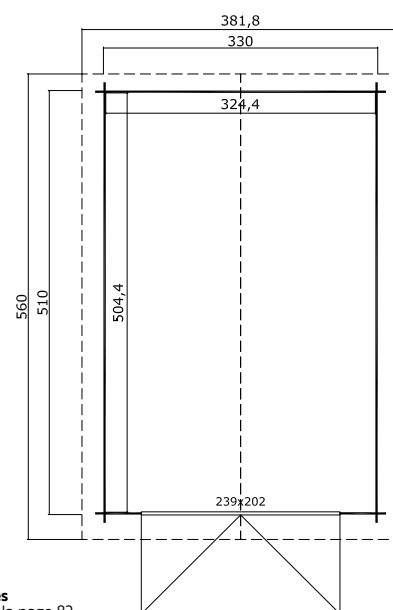


Carton bitumé premium



Bardeaux de toit
de différentes couleurs

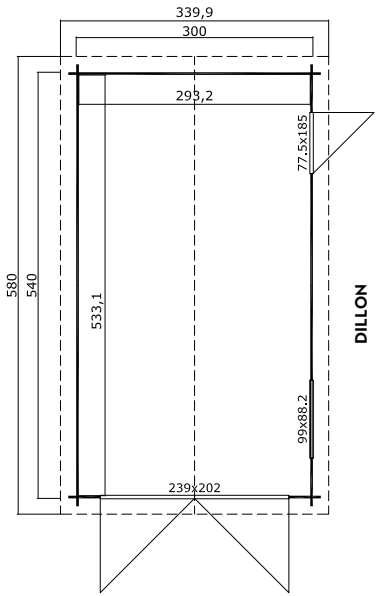
Vous trouverez d'autres
accessoires à partir de la page 82.





15,6 m²

Dillon



DILLON

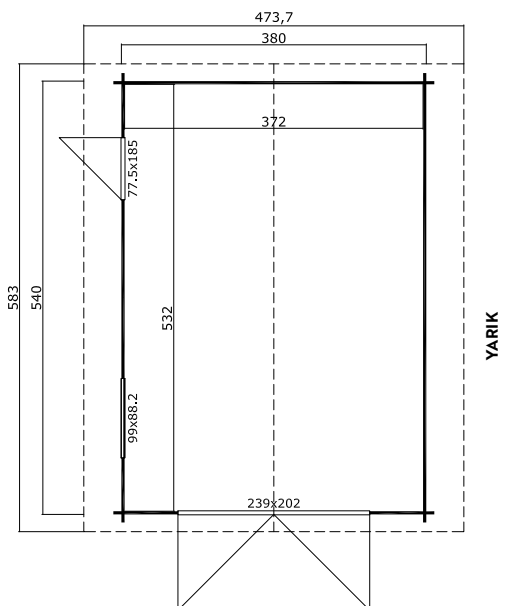
DILLON, YARIK AVEC ENTRÉE LATÉRALE ET GRANDE FENÊTRE.

BRONZE



19,8 m²

Yarik



YARIK



	DILLON	YARIK
Numéro d'article	3415496	4015896
Dimensions du socle l × P	300 × 540 cm	380 × 540 cm
Épaisseur de paroi	34 mm	40 mm
Surface au sol	15,63 m ²	19,79 m ²
Volume	37,87 m ³	47,94 m ³
Hauteur de paroi latérale	211 cm	211 cm
Hauteur au faîtage	274 cm	274 cm
Avant-toit	20 cm	20 cm
Surface du toit	21,46 m ²	29 m ²
Porte en bois, dimensions l × H	239 × 202 cm	239 × 202 cm
Dimensions de la porte simple l × H	78 × 185 cm	78 × 185 cm
Dimensions de la fenêtre simple l × H	99 × 88 cm	99 × 88 cm
Carton bitumé, en option	3 × 15 m	3 × 15 m
Bardeaux de toit, en option (paq.)	9	11

ACCESSOIRES.

**METTEZ VOTRE ABRI DE JARDIN EN VALEUR
OU OPTEZ POUR UNE PERSONNALISATION
ORIGINALE. EXACTEMENT SELON VOS DÉSIRES
ET VOS BESOINS.**

28

POSSIBILITÉS



PORTES

PORTE SIMPLE STANDARD



	PORTE SIMPLE STANDARD
Dimensions	835 × 1957 mm
Type de bois	Épicéa
Numéro d'article	UK.2.056.TSVP. MM SGC
Épaisseur de paroi adaptée	28 / 34 / 40 / 44 mm
Lamellé-collé	+
Croisillons	+
Vitrage	Simple
Épaisseur du vitrage	4 mm
Valeur U	5,6 W/m ² K
Joint en silicone	-
Jet d'eau	-
Ouverture vers	Extérieur

PORTE SIMPLE MODERNE



	PORTE SIMPLE MODERNE
Dimensions	835 × 1957 mm
Type de bois	Épicéa
Numéro d'article	UK.3.030.TMVP. MM MGC
Épaisseur de paroi adaptée	28 / 34 / 40 / 44 mm
Lamellé-collé	+
Croisillons	-
Vitrage	Simple (verre dépoli)
Épaisseur du vitrage	4 mm
Valeur U	5,6 W/m ² K
Joint en silicone	-
Jet d'eau	-
Ouverture vers	Extérieur

PORTE SIMPLE EN BOIS MASSIF



	PORTE SIMPLE EN BOIS MASSIF
Dimensions	835 × 1975 mm
Type de bois	Épicéa
Numéro d'article	UL.2.100.IVP. MMW TP+
Épaisseur de paroi adaptée	34 / 40 / 44 mm
Lamellé-collé	+
Croisillons	-
Vitrage	-
Épaisseur du vitrage	-
Valeur U	-
Joint en silicone	-
Jet d'eau	-
Ouverture vers	Extérieur

PORTE SIMPLE ENTIÈREMENT VITRÉE



	PORTE SIMPLE ENTIÈREMENT VITRÉE
Dimensions	835 × 1957 mm
Type de bois	Épicéa
Numéro d'article	UK.1.100.TPVP. MM DGP+
Épaisseur de paroi adaptée	34 / 40 / 44 mm
Lamellé-collé	+
Croisillons	-
Vitrage	Double (ISO)
Épaisseur du vitrage	3 / 6 / 3 mm
Valeur U	3,3 W/m ² K
Joint en silicone	+
Jet d'eau	-
Ouverture vers	Extérieur

Vous souhaitez commander une porte supplémentaire ? Aucun problème ! Personnalisez votre abri de jardin avec une de nos portes supplémentaires. Les portes peuvent être commandées dans l'épaisseur appropriée et avec un sens d'ouverture à gauche ou à droite, afin qu'elles s'adaptent à coup sûr à votre abri de jardin.

N'hésitez pas à vous renseigner sur les options et les délais de livraison auprès de votre magasin spécialisé.

PORTE DOUBLE STANDARD



PORTE DOUBLE ENTIÈREMENT VITRÉE



PORTE DOUBLE MODERNE



	PORTE DOUBLE STANDARD	PORTE DOUBLE ENTIÈREMENT VITRÉE	PORTE DOUBLE MODERNE
Dimensions	1588 x 1850 mm	1494 x 1957 mm	1588 x 1975 mm
Type de bois	Épicéa	Épicéa	Épicéa
Numéro d'article	TUK.2.056.TPVP. MMW DGP+	TUK.1.108.TSVP. MMb SGC	TUK.4.020.SVP.MM SGC
Épaisseur de paroi adaptée	34 / 40 / 44 mm	28 / 34 / 40 / 44 mm	28 / 34 / 40 / 44 mm
Lamellé-collé	+	+	+
Croisillons	+	+	-
Vitrage	Double (ISO)	Simple	Simple
Épaisseur du vitrage	3 / 6 / 3 mm	4 mm	4 mm
Valeur U	3,3 W/m ² K	5,6 W/m ² K	5,6 W/m ² K
Joint en silicone	+	-	-
Jet d'eau	-	-	-
Ouverture vers	Extérieur	Extérieur	Extérieur

POIGNÉE DE PORTE ET DE FENÊTRE « REGENT PLUS »



	POIGNÉE POUR FENÊTRE	POIGNÉE POUR PORTE
Numéro d'article	992100	992000

FENÊTRE

FENÊTRE SIMPLE 1



FENÊTRE SIMPLE 2



FENÊTRE SIMPLE 3



FENÊTRE DOUBLE



	FENÊTRE SIMPLE 1	FENÊTRE SIMPLE 2	FENÊTRE SIMPLE 3	FENÊTRE DOUBLE
Dimensions	685 × 882 mm	882 × 882 mm	710 × 1224 mm	1290 × 882 mm
Type de bois	Épicéa	Épicéa	Épicéa	Épicéa
Numéro d'article	AK.1.106.TSSV.d SGC	AK.1.109.TPSP.b DGP+	AK.1.106.TSSP SGC	TAK.1.106.TSSP.a SGC
Épaisseur de paroi adaptée	28 / 34 / 40 / 44 mm	34 / 40 / 44 mm	28 / 34 / 40 / 44 mm	28 / 34 / 40 / 44 mm
Lamellé-collé	-	+	-	-
Croisillons	+	+	+	+
Vitrage	Simple	Double (ISO)	Simple	Simple
Épaisseur du vitrage	4 mm	3 / 6 / 3 mm	4 mm	4 mm
Valeur U	5,6 W/m ² K	3,3 W/m ² K	5,6 W/m ² K	5,6 W/m ² K
Joint en silicone	-	+	-	-
Jet d'eau	Bois	Aluminium	Bois	Bois
Ouverture vers	Intérieur	Intérieur	Intérieur	Intérieur
Système d'ouverture	Ferrure oscillo-battante maniée à 2 mains	Ferrure oscillo-battante maniée à 2 mains	Ferrure oscillo-battante maniée à 2 mains	Ferrure oscillo-battante maniée à 2 mains

FENÊTRE SIMPLE MODERNE



FENÊTRE SIMPLE AU RAS DU SOL



FENÊTRE DOUBLE AU RAS DU SOL



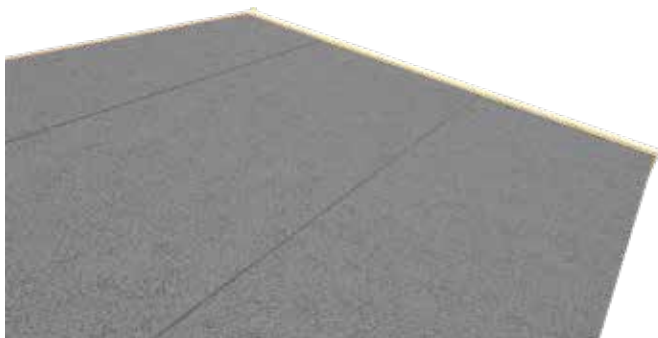
IMPOSTE (FIXE)



	FENÊTRE SIMPLE MODERNE	FENÊTRE SIMPLE AU RAS DU SOL	FENÊTRE DOUBLE AU RAS DU SOL	IMPOSTE (FIXE)	IMPOSTE (FIXE) - SGC
Dimensions	525 × 1560 mm	560 × 1780 mm	1010 × 1780 mm	1500 × 410 mm	1500 × 410 mm
Type de bois	Épicéa	Épicéa	Épicéa	Épicéa	Épicéa
Numéro d'article	AK.1.100.TPSP.j DGP+	AK.1.100.TPSP DGP+	TAK.1.100.TPM0.e DGP+	AK.1.100.TPM0.k DGP	AK.1.100.SM0.k SGC
Épaisseur de paroi adaptée	34 / 40 / 44 mm	34 / 40 / 44 mm	34 / 40 / 44 mm	34 / 40 / 44 mm	28 / 34 / 40 / 44 mm
Lamellé-collé	+	+	+	-	-
Croisillons	-	-	-	-	-
Vitrage	Double (ISO)	Double (ISO)	Double (ISO)	Double (ISO)	Simple
Épaisseur du vitrage	3 / 6 / 3 mm	3 / 6 / 3 mm	3 / 6 / 3 mm	3 / 6 / 3 mm	4 mm
Valeur U	3,3 W/m²K	3,3 W/m²K	3,3 W/m²K	3,3 W/m²K	5,6 W/m²K
Joint en silicone	+	+	+	+	-
Jet d'eau	Aluminium	Aluminium	Aluminium	Bois	-
Ouverture vers	Intérieur	Intérieur	-	-	-
Système d'ouverture	Ferrure oscillo-battante maniée à 2 mains	Ferrure oscillo-battante maniée à 2 mains	Ferrure oscillo-battante maniée à 2 mains	-	-

ACCESSOIRES

CARTON BITUMÉ STANDARD



Convient pour une utilisation temporaire ou comme support d'autres couvertures de toit comme par ex. les bardeaux ou le carton bitumé premium, disponible en gris classique, avec 10 m² ou 15 m² par rouleau, dimensions 1 x 10 m

	ROULEAU 10	ROULEAU 15
Numéro d'article	261	262
Surface au sol	10 m ²	15 m ²

CARTON BITUMÉ PREMIUM



Carton bitumé polymère de haute qualité - conçu pour une couverture étanche à long terme des toits, disponible en 4 couleurs, avec 15 m² par rouleau, dimensions 1 x 15 m



	NOIR	ROUGE	VERT	MARRON
Numéro d'article	37449	37451	37452	37453
Surface au sol	15 m ²	15 m ²	15 m ²	15 m ²

ONDULINE



ONDULINE KSK-M est une membrane de toit auto-adhésive à froid avec couche supérieure en aluminium et à très fort pouvoir couvrant. La mise en œuvre est simple, sûre et rapide. La surface en aluminium offre une protection optimale contre le rayonnement UV et autres intempéries. Le support doit être sec, résistant, hors gel, exempt de graisse et résistant à l'abrasion. Ne colle pas sur la silicone. Les irrégularités, les trous et autres doivent être égalisés. Dimensions 500 x 100 cm

	GRIS
Numéro d'article	37470
Surface du toit	5 m ²

BARDEAUX DE TOIT



Les bardeaux à 3 bandes sont les bardeaux les plus utilisés, ils sont faciles à poser et garantissent un aspect esthétique et de haute qualité, disponibles dans les 4 couleurs les plus populaires, par paquet de 3 m².



	NOIR	ROUGE	VERT	MARRON
Numéro d'article	263	16274	16275	264
Surface au sol	3 m ²	3 m ²	3 m ²	3 m ²

PLANCHERS



	1,5 m ²	3 m ²
Numéro d'article	2827900	2828000
Surface au sol	90 x 2400 mm	90 x 2400 mm
Hauteur	18 mm	18 mm
Quantité	7	14

TOIT EN APPENTIS



	A 90 x 240	A 90 x 300	B 90 x 240	B 90 x 300
Numéro d'article	280700	285200	9901600	9901700
Épaisseur de paroi	-	-	19 mm	19 mm
Dimensions du socle l x P	90 x 240 cm	90 x 300 cm	90 x 240 cm	90 x 300 cm
Surface au sol	2 m ²	2,50 m ²	2 m ²	2,50 m ²
Volume	3,50 m ³	4,40 m ³	3,50 m ³	4,40 m ³
Hauteur de paroi latérale	166 cm	166 cm	166 cm	166 cm
Hauteur au faîtage	186 cm	186 cm	186 cm	186 cm
Surface du toit	2,60 m ²	3,30 m ²	2,60 m ²	3,30 m ²
Couverture de toit, en option	1 x 15 m	1 x 15 m	1 x 15 m	1 x 15 m
Bardeaux de toit, en option (paq.)	2	2	2	2

ACCESSOIRES

TERRASSES



	28 3013	40 3613	40 3913	40 48513
Numéro d'article	285300	4018600	4018700	4018800
Épaisseur de paroi	28 mm	40 mm	40 mm	40 mm
Dimensions du socle l x P	300 x 120 cm	360 x 120 cm	390 x 120 cm	485 x 120 cm
Surface au sol	3,40 m ²	3,90 m ²	4,20 m ²	5,30 m ²
Plancher	Inclus :	Inclus :	Inclus :	Inclus :

BAR



	ÉLÉMENT DE BAR
Numéro d'article	991900
Dimensions l x P	190 x 65 cm
Hauteur	102 cm

JARDINIÈRES



	POUR FENÊTRE SIMPLE
Numéro d'article	990600
Largeur du bac	84,6 cm
	POUR FENÊTRE DOUBLE
Numéro d'article	990800
Largeur du bac	125,4 cm

PEINTURES POUR REPEINDRE

Si vous avez acheté un abri de jardin déjà peint par Lasita Maja, vous pouvez acheter la peinture d'origine dans un magasin spécialisé bien achalandé pour un traitement ultérieur.



© OSMO

GOUTTIÈRES



Kits de gouttières pour abris de jardin jusqu'à une profondeur de toit de 490 cm. Comprendant gouttière, jonction de gouttière, support de gouttière, éléments d'extrémité, tuyau de descente d'eau de pluie, coude de tuyau, support de tuyau de descente, diamètre 10 cm

	KIT A	KIT A AVEC TUYAU DE DESCENTE	KIT B	KIT B AVEC TUYAU DE DESCENTE	KIT C AVEC TUYAU DE DESCENTE	KIT D AVEC TUYAU DE DESCENTE	KIT E AVEC TUYAU DE DESCENTE	KIT F AVEC TUYAU DE DESCENTE
Numéro d'article	35807	35808	35809	35810	35811	35812	35813	35814
Pour une longueur de toit	180 – 219 cm	180 – 219 cm	220 – 259 cm	220 – 259 cm	260 – 300 cm	301 – 349 cm	350 – 390 cm	400 – 490 cm

VOLETS



Disponible pour fenêtre simple et double

Volet pour fenêtre (cm)	540 × 540	685 × 882	770 × 770	770 × 990	882 × 882	882 × 990	882 × 1110	1290 × 882
Numéro d'article	994300	994400	994500	994600	994700	994800	994900	995000

Tout sur les abris de jardin

BON À SAVOIR.



Les questions à se poser avant de commander un abri de jardin ?

L'installation d'un abri de jardin est généralement soumise à des réglementations communales. Renseignez-vous au préalable auprès de l'autorité compétente sur les dispositions en vigueur. Nous mettons volontiers à votre disposition les fiches techniques correspondantes et disposons également de calculs statiques pour de nombreux modèles.

Comment se déroule la livraison de mon abri de jardin ?

Nous livrons nos abris de jardin et nos kits chez nos partenaires commerciaux ; mais si vous le souhaitez, nous pouvons aussi livrer « franco bord de trottoir » à votre domicile.

Faut-il prévoir une fondation pour mon abri de jardin ?

Nous recommandons l'installation sur une fondation solide qui permet également de fixer l'abri de jardin. L'idéal étant de créer une dalle de fondation. Celle-ci doit être légèrement plus petite (1-2 mm/côté) que la base.

De quels outils ai-je besoin pour le montage ?

Pour un montage correct, vous avez besoin, entre autres du matériel

suivant : Tournevis cruciforme et éventuellement tournevis Torx, visseuse sans fil, foret à bois, perceuse, pince universelle, cutter, scie, mètre pliant, niveau à bulle, cordeau, marteau, crayon, éventuellement de la colle, voire des serre-joints et une échelle. Lors de leur utilisation, veillez à ce que les outils, les échelles, etc. soient toujours manipulés en toute sécurité et que leur stabilité soit assurée. Les vis et les ferrures nécessaires sont incluses dans le kit.

À quoi dois-je veiller avant d'installer mon abri de jardin ?

Lisez les instructions de montage et vérifiez que le kit est complet en vous référant à la liste des pièces, qu'il n'est pas endommagé et qu'il est en bon état. Veuillez noter : Les abris de jardin et de loisirs en bois sont des produits naturels. Les microfissures, la résinification, le veinage, les trous de nœuds et le gauchissement modéré du bois ne constituent pas un motif de réclamation, car il s'agit de propriétés spécifiques au produit qui n'influencent pas l'utilisation du produit. Nos kits de madriers (à l'exception des abris modulaires et des abris en éléments) ne doivent pas être vissés de manière fixe dans les parois ou près de la porte. Les

madriers restent assemblés « sans être fixés » et doivent pouvoir se déplacer de manière flexible (« lever » et « baisser »).

Comment puis-je réclamer des éléments éventuellement endommagés ?

Les réclamations sont recevables si elles sont faites par écrit dans un délai de 14 jours à compter de la livraison de l'abri. Marquez pour cela les éléments correspondants sur la liste des pièces et envoyez-les à votre revendeur avec la preuve d'achat et les instructions de montage (y compris le numéro de contrôle). Il traitera votre réclamation avec nous. Une photo numérique ou la présentation des éléments à contester sert de justificatif.

Comment assurer une protection durable de l'abri de jardin ?

Nos composants sont à l'état brut. Après le montage, vous devez donc au moins peindre l'abri, les fenêtres et les portes à l'intérieur et à l'extérieur avec une peinture de protection du bois incolore. Il est préférable d'utiliser des produits écologiques à base d'eau et de renouveler la couche de protection tous les deux ans au minimum.

Comment est réalisée la couverture du toit d'un abri de jardin ?

Si la couverture du toit est comprise dans la livraison, nous fournissons du carton bitumé pour la première couverture. Celle-ci doit être renouvelée au bout d'un an environ afin de maintenir une protection durable contre la pluie. Nous proposons également des bardeaux bitumés de haute qualité et robustes, qui protègent le toit pendant de nombreuses années. Pour nos modèles à toit plat, nous recommandons notre membrane Onduline KSK-M ainsi que nos kits de gouttières (voir accessoires).

LASITA MAJA – Système de peinture

CONSEILS D'ENTRETIEN

Pour profiter longtemps de votre abri en madriers lasuré, il est nécessaire d'entretenir régulièrement la surface de manière professionnelle. Si vous effectuez vous-même cet entretien, veuillez lire les consignes de sécurité générales figurant dans nos instructions de montage ainsi que les instructions d'entretien correspondantes. Si la surface est légèrement endommagée lors du montage ou de la livraison, veuillez utiliser la peinture fournie pour réparer ces dommages. Cette peinture de remplacement est destinée à réparer les petits dégâts mécaniques ou les bois de bout (Spot-Repair) et non à peindre de grandes surfaces. Si vous avez besoin de peinture pour repeindre, contactez votre revendeur, il vous aidera volontiers.

De manière générale, il est important de nettoyer régulièrement la surface. Cela prolonge considérablement la durée de vie de votre produit. Inspectez chaque année votre abri de jardin pour détecter d'éventuelles salissures, la présence d'algues, des dommages, des décollements ou une dégradation de la peinture. Il est également important de maintenir la surface peinte libre de végétation ou de plantes. Cela empêche une ventilation suffisante et entraîne une accumulation d'humidité. Faites particulièrement attention aux côtés exposés au soleil. Ils sont les plus exposés aux rayons UV et peuvent éventuellement nécessiter plus d'attention.



ENTRETIEN / REPEINDRE

1. Nettoyez les surfaces à traiter avec un produit de nettoyage approprié.
2. Enlevez les couches de peinture décollées ou poreuses, de préférence à l'aide d'un matériau abrasif approprié.
3. Effectuez la peinture d'entretien au moyen d'un pinceau adapté. Veillez à ce que l'application de la peinture soit dense et régulière.
4. Laissez la peinture bien sécher (au moins 48 heures).
5. Passez une deuxième couche sur la surface refaite (attention, peu d'absorption de peinture !) et protégez ainsi la surface.

En effectuant un entretien adéquat, vous pourrez profiter de votre abri de jardin pendant de nombreuses années.

Pour toute question, n'hésitez pas à nous contacter ou à vous adresser à votre revendeur.





**NE PAS ÊTRE DÉPAYSE
QUAND ON EST LOIN.
NE PAS AVOIR À SE
DEMANDER SI TOUS LES
USTENSILES SONT LÀ.
COMMENT SONT LES
DRAPS. POUR MOI, C'EST
ÇA LES VACANCES.**

**IL SUFFIT DE PARTIR
ET D'ARRIVER.
ÊTRE AU LOIN
COMME CHEZ SOI.**

DEMANDEZ LE CATALOGUE !

La maison de vacances n'a jamais été aussi proche ! Demandez maintenant votre catalogue avec toutes les maisons de vacances de Lasita Maja. Plus de 100 pages consacrées à l'esprit de vacances. Et si la maison qui vous convient ne s'y trouve pas : Grâce à nous, vous pouvez aussi réaliser la maison de vacances de vos rêves !

Il vous suffit de demander le catalogue dans le commerce spécialisé ou directement chez nous à l'adresse www.lasita.com.



SNAP & WATCH



© LASITA MAJA 2024
VERSION 01/2024 ALLEMAGNE

Les dimensions indiquées dans ce catalogue sont approximatives et peuvent donc être légèrement différentes des dimensions réelles. Sauf indication contraire, les produits s'entendent toujours sans accessoires ni décoration. Sous réserve de modifications techniques dans l'intérêt de l'amélioration de nos produits ainsi que de légères modifications du design. Nous déclinons toute responsabilité en cas d'erreur d'impression. Numéro d'article. 48143