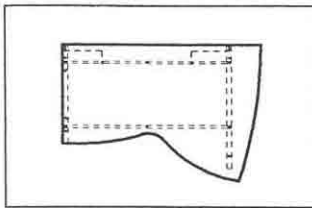


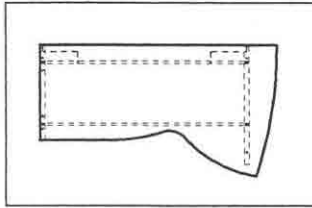
THOR 2

KOKKUPANEKUJUHEND

TÖÖLAUAD

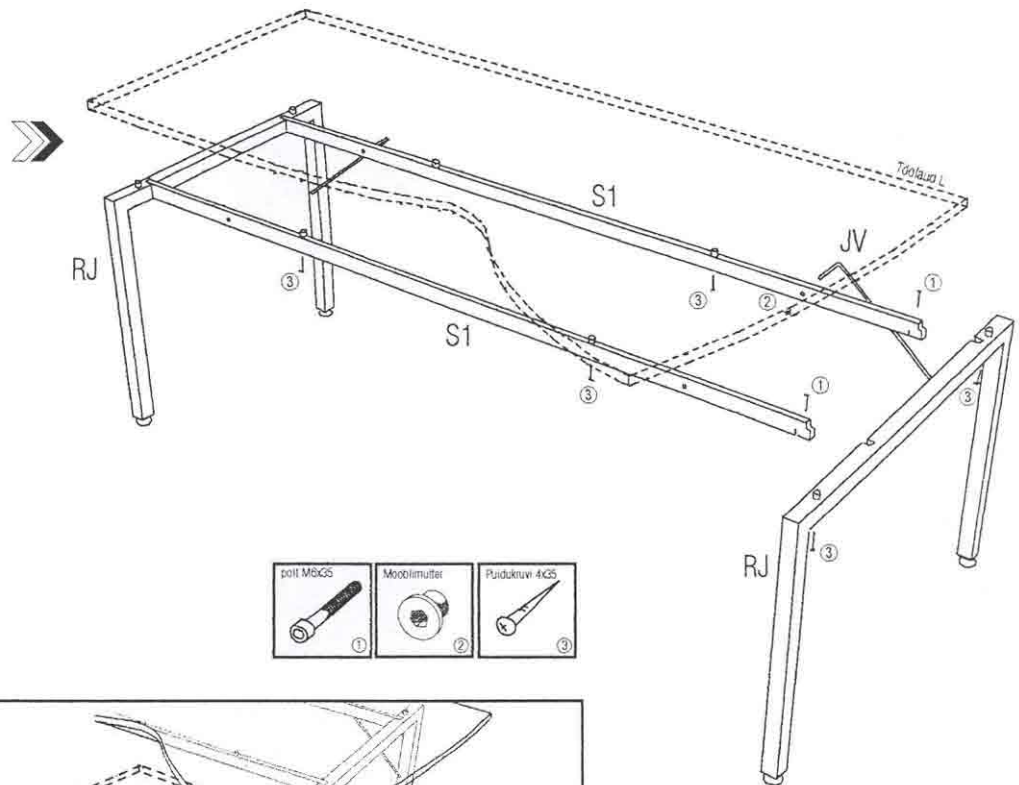


Töölaud J/I

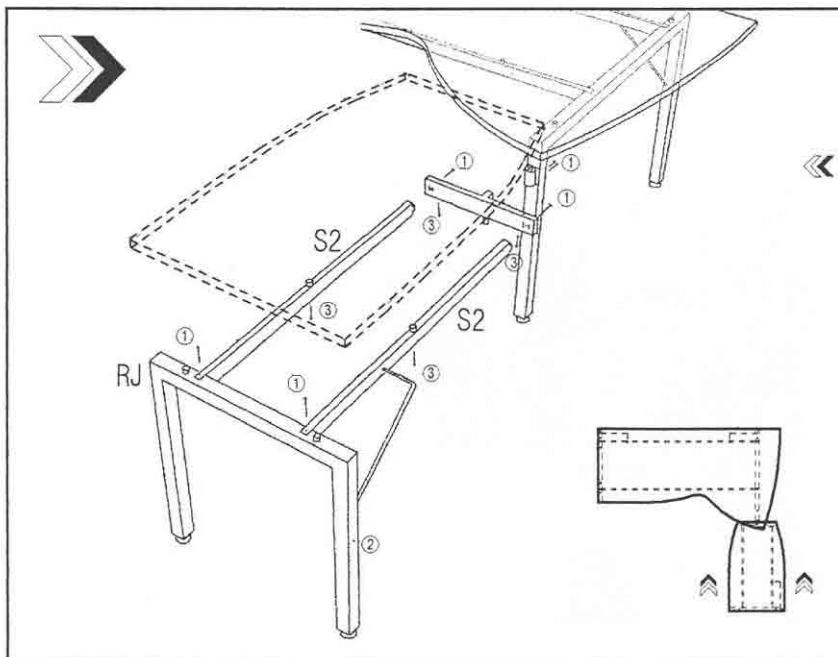


Töölaud L/K
K - L peegelpildis

1. Ava pakendid
2. Paigalda lauasarjade (S1) otsad raamjalades (RJ) olevatesse pesadesse.
3. Paigalda jäikusvardad (JV) sarja (S1) ja raamjala (RJ) külge. Kinnita need mööblimutrite (2) abil.
4. Kinnita sarjad raamjala külge poldi (1) M6x35 abil
5. Pane lauaplaat tagurpidi põrandale. Paigalda selle peale tagurpidi keeratud laua raam. Mõõda raam lauaplaadi suhtes paika. Kinnita raam lauaplaadi külge läbi sarjade puuritud avade, kruvide (3) 4x35 abil. Vajadusel kasuta montaažituru abi.
6. Keera laud ringi



ABILAUA R montaaž



Abilaua R kinnitamine

1. Kinnita abilaua sarjad (S2) raamjalas (RJ) olevatesse pesadesse. Sarjade (S2) teised otsad paigalda otsasarja (S3) vastavatesse pesadesse. Sarjad kinnita poldi (1) M6x35 abil
2. Paigalda jäikusvarras (JV) sarja (S2) ja raamjala (RJ) külge. Kinnita see mööblimutrite (2) abil.
3. Kinnita lauaplaat abilaua raami külge läbi sarjedesse puuritud avade, kruvide (3) 4x35 abil. Vajadusel kasuta montaažituru abi.
4. Kinnita pöörlemispesa töölauda raamjala külge mööblimutrite (2) abil. Tõsta abilaua otsasarja küljes olev sõrm pöörlemispesasse