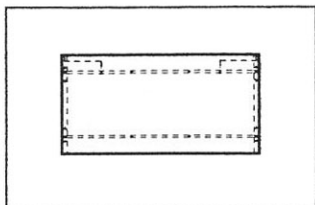


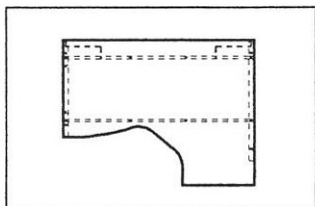
# THOR 2

# KOKKUPANEKUJUHEND

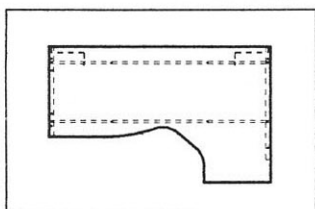
## TÖÖLAUAD



Töölaud C



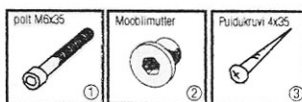
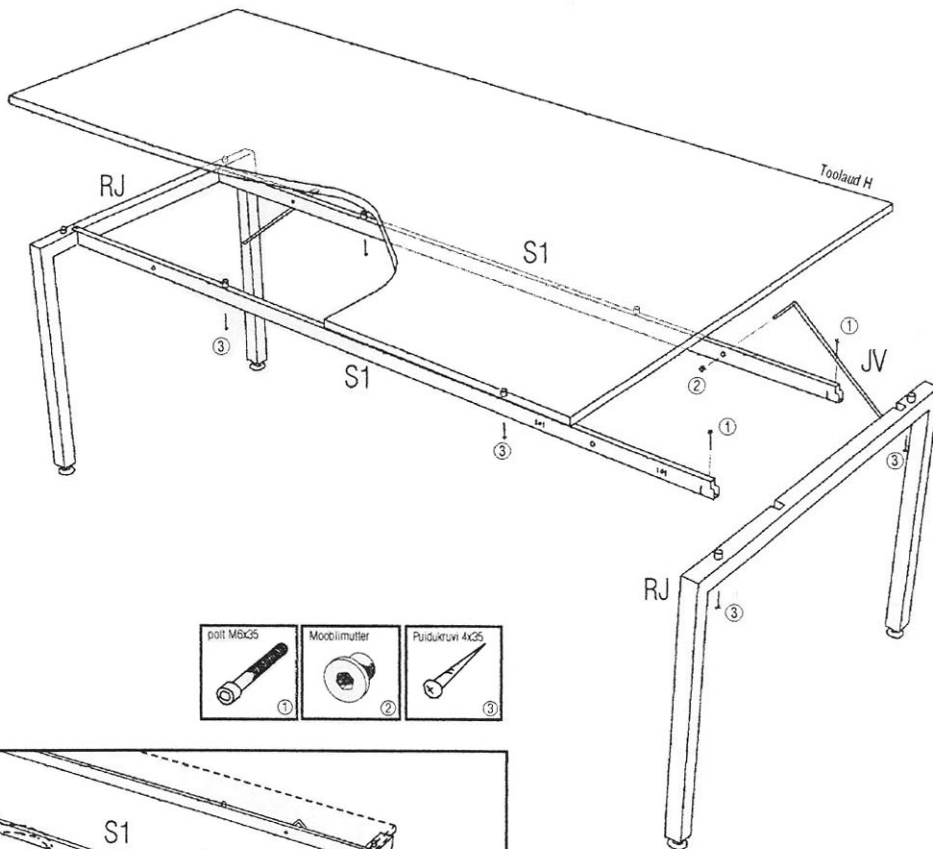
Töölaud F/E



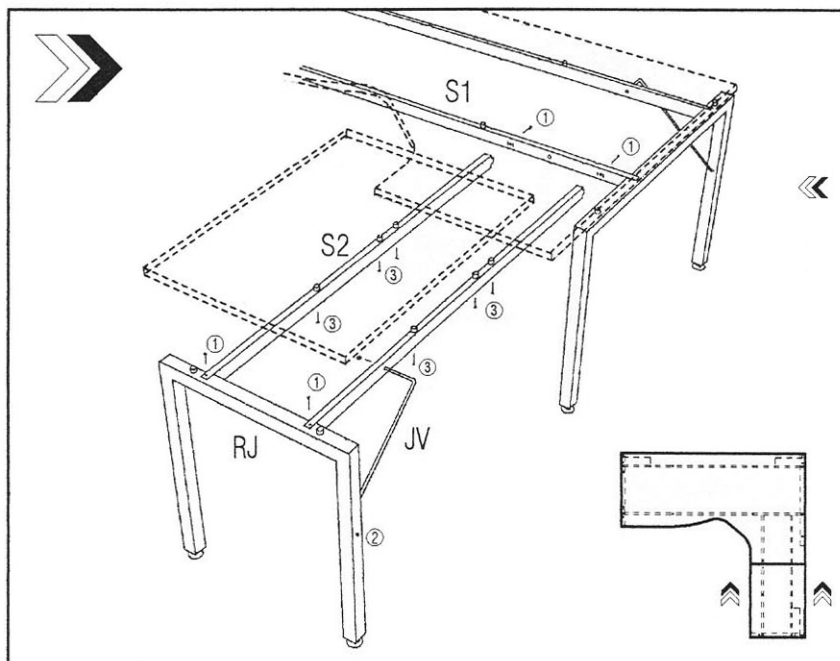
Töölaud H/G

G - H peegelpildis

1. Ava pakendid
2. Paigalda lauasarjade (S1) otsad raamjalades (RJ) olevatesse pesadesse.
3. Paigalda jäikusvardad (JV) sarja (S1) ja raamjala (RJ) külge. Kinnita need mööblimutrite (2) abil.
4. Kinnita sarjad raamjala külge poldi (1) M6x35 abil
5. Pane lauaplaat tagurpidi põrandale. Paigalda selle peale tagurpidi keeratud laua raam. Mõõda raam lauaplaadi suhtes paika. Kinnita raam lauaplaadi külge läbi sarjade puuritud avade, kruvide (3) 4x35 abil. Vajadusel kasuta montaažitõru abi.
6. Keera laud ringi



## ABILAUA O montaaž



Kinnitamine töölaua C,E,F,G,H,I,J,K,L külge

1. Kinnita abilaua sarjad (S2) raamjalas (RJ) olevatesse pesadesse
2. Paigalda jäikusvarras (JV) sarja (S2) ja raamjala (RJ) külge. Kinnita see mööblimutrite (2) abil.
3. Kinnita sarjad (S2) raamjala (RJ) külge poldi (1) M6x35 abil
4. Paigalda sarjade (S2) otsad põhilaua raami sarja (S1) vastavatesse pesadesse. Kinnita sarjad poldi (1) M6x35 abil
5. Kinnita lauaplaat läbi sarjadesse (S2) puuritud avade kruvide (3) 4x35 abil. Vajadusel kasuta montaažitõru abi.