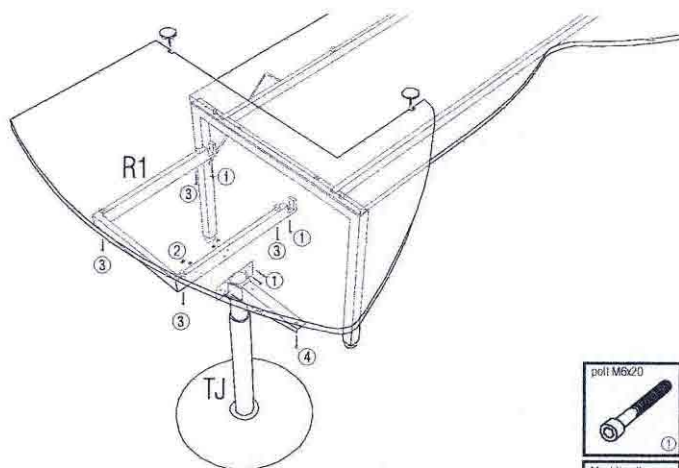
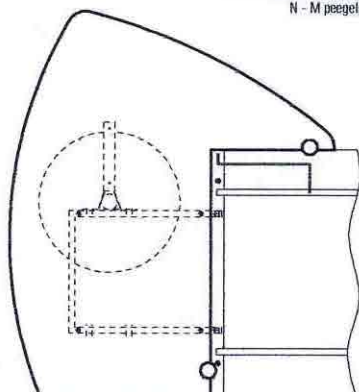


KLIENDIPINNAD

Kliendipind **M/N**
N - M peegelpildis



1. Ava pakendid
2. Kinnita mööblimutrite (2) ja poldi (1) M6x20 abil kliendipinna raam taldrikjala (TJ) ülemise osa külge.
3. Paigalda raami (R1) otsad töölauda raamjala pesadesse. Kinnita raam poldide (1) M6x35 abil.
4. Mõõda paika kliendipinna plaat ja kinnita see raami (R1) külge kruvide (3) 4x35 abil. Paigalda lauaplaate siduvad Thulema logoga detailid.



Kliendipind **T**

