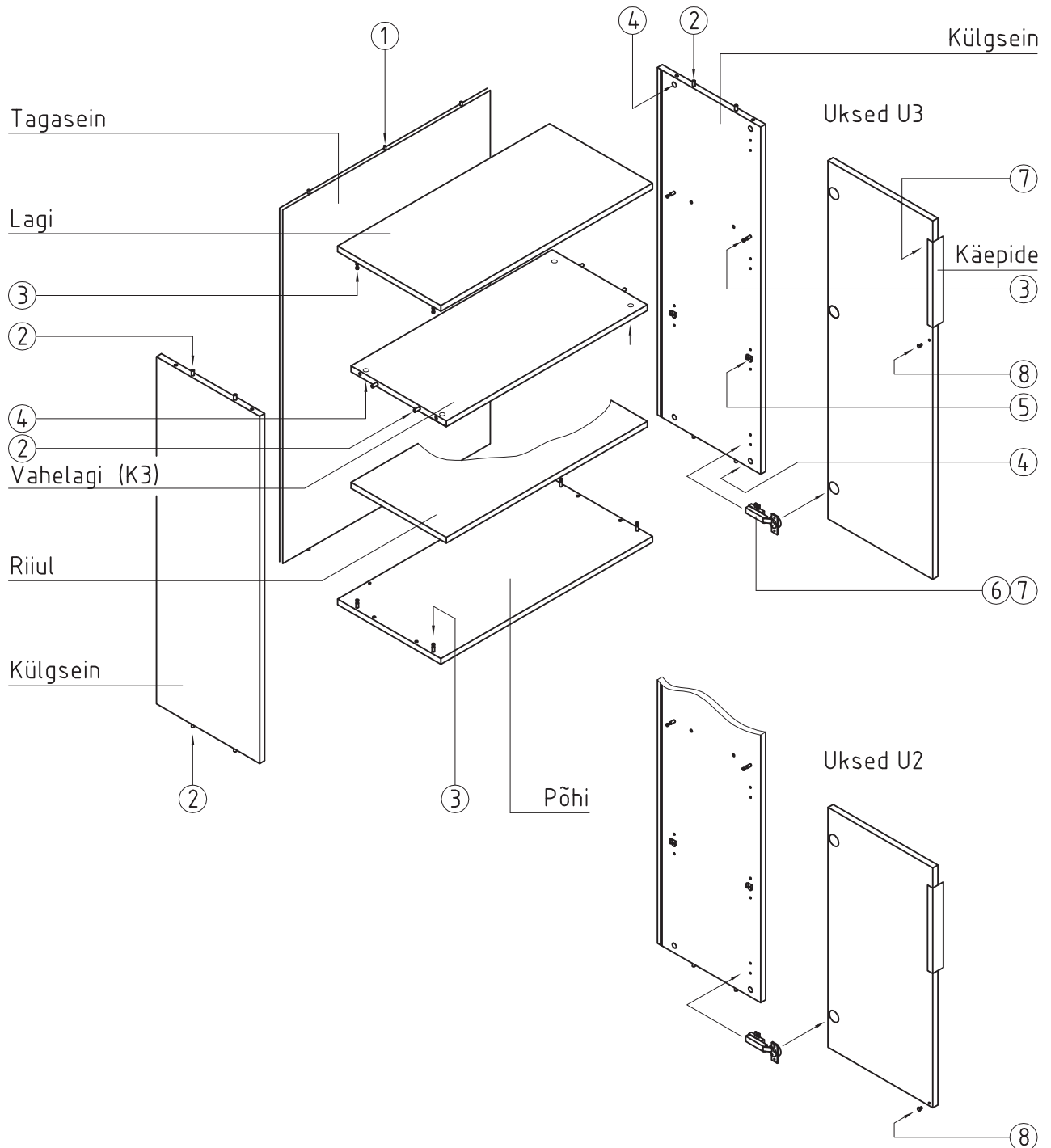


MOI 2

KOKKUPANEKUJUHEND

MADALAD KAPID K2 ja K3
PEALISPLAADID PP-1, PP-2; PP-3



<p>Puittüübel Ø6x30</p> <p>1</p>	<p>Puittüübel Ø8x35</p> <p>2</p>	<p>Tõmmits-tüübel Ø8x24</p> <p>3</p>	<p>Ekstsentrisk</p> <p>4</p>	<p>Riulikandur</p> <p>5</p>	<p>Hing</p> <p>6</p>	<p>Puidukruvi Ø3,5x15 PP</p> <p>7</p>	<p>Ukseleevendi Ø9x3/Ø5</p> <p>8</p>
--------------------------------------	--------------------------------------	--	------------------------------	-----------------------------	----------------------	---	--