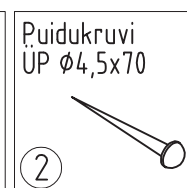
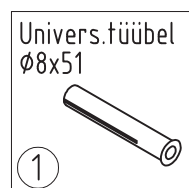
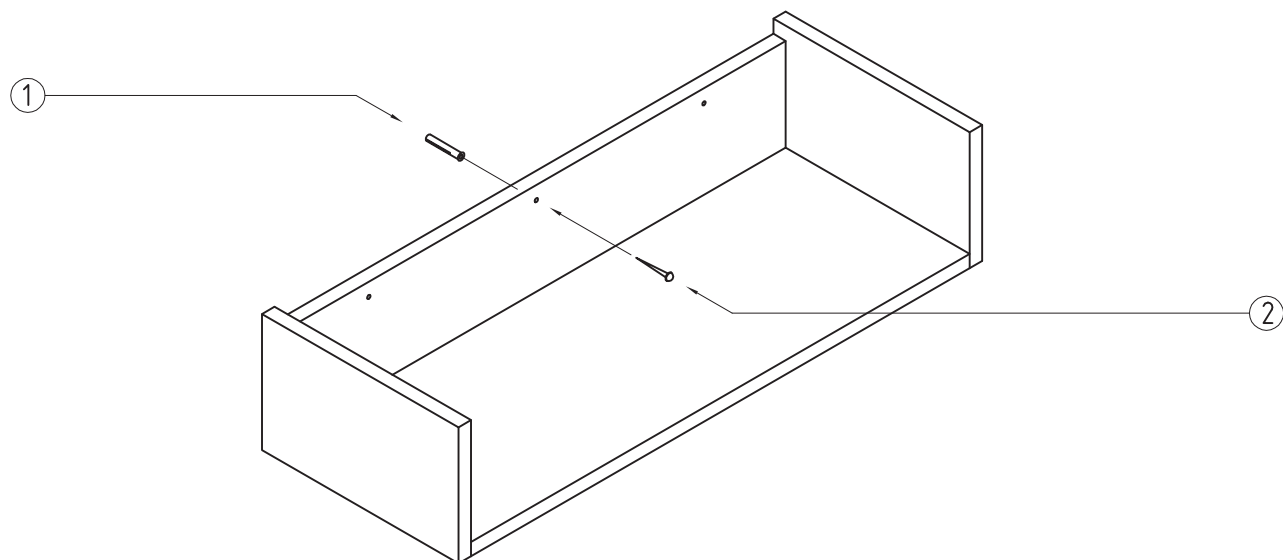


MOI 2

SEINARIIUL SR2

KOKKUPANEKUJUHEND



Seinariiuli paigaldus

1. Täpsustada seina tugevus, kipsseina puhul kontrollida tugevduskarkassi olemasolu
2. Seinariiuli kõrgus töölaual kohal soovituslikult 70cm (täpsustada kliendiga)
3. Seinariiuli järgi puurida seinavaad $\varnothing 8$, paigaldada universaaltüüblid 1, kinnitada seinariiul puidukruvidega 2