

VIII GUSTAV VAHARI MÄLESTUSVÖISTLUSED
Lihula, 29.09.2018

2007a. sündinud ja nooremad

25kg

- 1 Adrian Gordeev (Korrus3)
- 2 Rasmus Palmiste (Ramm)
- 3 Richard Böttker (Juhan)
- 3 Ilja Koljako (Sparta)
- 5 Jakob Võsa (Hammerlock)
- 5 Kaspar Milvek (Vändra)
- 7 Loit Pütsepp (Palusalu)

30kg

- 1 Veli Pütsepp (Palusalu)
- 2 Gregor Oleinikov (Nelson)
- 3 Hugo Õunaid (Dünamo)
- 3 Rasmus Kuik (Juhan)
- 5 Romet Poolakese (Ramm)
- 5 Kevin Pesor (Englas)
- 7 Pavel Zadoropnoi (Korrus3)
- 8 Charli Takk (Leola)
- 9 Mario Kutsar (Valga)
- 10 Trevor Kahu (Englas)

35kg

- 1 Robi Kristjuhan (Korrus3)
- 2 Rayan Arnek (Nelson)
- 3 Mardo Ärmus (Aberg)
- 3 Virgo Raja (V-Maarja)
- 5 Raimond Prou (Aberg)
- 5 Hendri Vesper (Vändra)
- 7 Nikita Bolovs (KKCSS)
- 8 Madis Mägi (KOK)
- 9 Vlad Dovphyk (Korrus3)
- 10 Nikita Muradov (Korrus3)
- 11 Oliver Palmiste (Ramm)
- 12 David Malaia (Korrus3)
- 13 Rasmus Milvek (Vändra)
- 14 Kened Mägisalu (Vändra)

41kg

- 1 Tony Richard Hansen (Nelson)
- 2 Karlis-Ander All (Englas)
- 3 Aaron Tõnismaa (Palusalu)
- 3 Rasmus Tõnismäe (Leo)
- 5 Alex Maide (Englas)
- 5 Robin Heuer (Dünamo)
- 7 Rainer Vahar (Leola)
- 8 Caspar Hartökainen (KOK)

47kg

- 1 Mikk Mölder (Palusalu)
- 2 Armo Aun (Juhan)
- 3 Kairon Hainsalu (Nelson)
- 3 Andro Niitvähi (Leola)
- 5 Gregor-Hendrik Mölder (Leola)
- 6 Ragnar Kurg (KOK)

+47kg

- 1 Andreas Välja (Leo)
- 2 Joosep Kold (Aberg)
- 3 Pavels Sokurenko (Sparta)
- 4 Christopher-Rasmus Viitmann (Ramm)

2005a. sündinud ja nooremad

32kg

- 1 Stanislav Dovzhyk (Korrus3)
- 2 Richard Pajuviidik (Nelson)
- 3 Sander Kriel (V-Maarja)

37kg

- 1 Al-Bara Chopalaev (Korrus3)
- 2 Rasmus Tõnismäe (Leo)
- 3 Martin Feklistov (Hammerlock)
- 4 Virgo Vähk (Tapa)

43kg

- 1 Juhan Kristjuhan (Aberg)
- 2 Rainer Plaser (Korrus3)
- 3 Patrick Nool (Korrus3)
- 3 Karlis-Ander All (Englas)
- 5 Janno Iljas (Nelson)
- 5 Arsenij Sevtsenko (Valga)
- 7 Andri Kõrgesaar (Englas)

48kg

- 1 Stefan-Lauri Mölder (Leola)
- 2 Anatoli Zadoropnoi (Korrus3)
- 3 Nikita Mezov (Hammerlock)
- 4 Robin Vares (Valga)

55kg

- 1 Hans-Johannes Kallis (Ramm)
- 2 Marten Kuus (Englas)
- 3 Hukuja Maljuhin (Kundzinja)
- 3 Uku Eskel (Nelson)
- 5 Marcus-Evert Uhtjärv (Valga)
- 5 Artjom Vinogradov (Dünamo)
- 7 Kirils Semjonovs (Sparta)

+55kg

- 1 Hendrik Rämman (Martna)
- 2 Karlis Bollverk (Hammerlock)
- 3 Andrei Krotov (Aberg)
- 4 Alvar Nikkel (Leola)
- 5 Hendrik Lasn (Leo)

Tüdrukud

65kg

- 1 Tiia-Triin Tomson (Leo)
- 2 Kristyn Pihelgas (Leola)
- 3 Ela Saulite (Sparta)
- 4 Janely Vutt (Vändra)

26kg

- 1 Mia-Jessica Mölder (Leola)
- 2 Merlin Mets (Leola)

2003a. sündinud ja nooremad

38kg

- 1 Rasmus Tõnismäe (Leo)

41kg

- 1 Juhan Kristjuhan (Aberg)

48kg

- 1 Stefan-Lauri Mölder (Leola)
- 2 Kristjan Jaago (V-Maarja)
- 3 Joel Visnapuu (V-Maarja)

52kg

- 1 Artur Jeremejev (Englas)
- 2 Georg Lumila (Aberg)

57kg

- 1 Kristo Merilain (Nelson)
- 2 Robin Uspenski (Dünamo)
- 3 Sergejs Ģuōters (Kundzinja)
- 3 Robert Mhitarjan (Aberg)
- 5 Karli Kaal (KOK)
- 5 Kerdo Vähk (Tapa)
- 7 Martin Mägist (Leola)
- 8 Jarmo Järviste (Juhan)

62kg

- 1 Raimond Uiibo (Leo)
- 2 Kevin Uspenski (Dünamo)
- 3 Oleg Bakznov (Kundzinja)
- 4 Antons Cveckovs (KKCSS)
- 5 Siim Meidla (V-Maarja)

68kg

- 1 Tomass Mutulis (KKCSS)
- 2 Robin Samarüütel (Englas)
- 3 Gregor-Andreas Amelkin (KOK)

75kg

- 1 Aron Aun (Juhan)
- 2 Aleksandr Stupenkov (Kundzinja)
- 3 Ville Iljas (Nelson)
- 4 Carl Marcus Sepp (Aberg)

85kg

- 1 Ats Pajula (Tapa)
- 2 Robin Krivmen (Englas)

+85kg

- 1 Eerik Pank (Leola)
- 2 Rasmus Liisma (Aberg)
- 3 Kaarel Kants (Martna)
- 4 Karmo Kask (KOK)

KV	TP	Koht	Nr	KV	EELRING
TP				TP	Nimi (Klubi)
	1	1	Vaba		Adrian Gordeev (Korrus3)
	3	2	5		Richard Böttker (Juhan)
	6	3	4		Kaspar Milvek (Vändra)
	5	4	0		Jakob Vōsa (Hammerlock)
	2	5	0		Rasmus Palmiste (Ramm)
	3	6	5		Ilja Koljako (Sparta)
	7	7	8		Loit Pütsepp (Palusalu)

Nr	KV	TP	Nimi (Klubi)
1	5	10	Adrian Gordeev (Korrus3)
2	0	2	Richard Böttker (Juhan)
5	5	8	Rasmus Palmiste (Ramm)
6	0	0	Ilja Koljako (Sparta)

Nr	KV	TP	Nimi (Klubi)
1	5	6	Adrian Gordeev (Korrus3)
5	0	0	Rasmus Palmiste (Ramm)

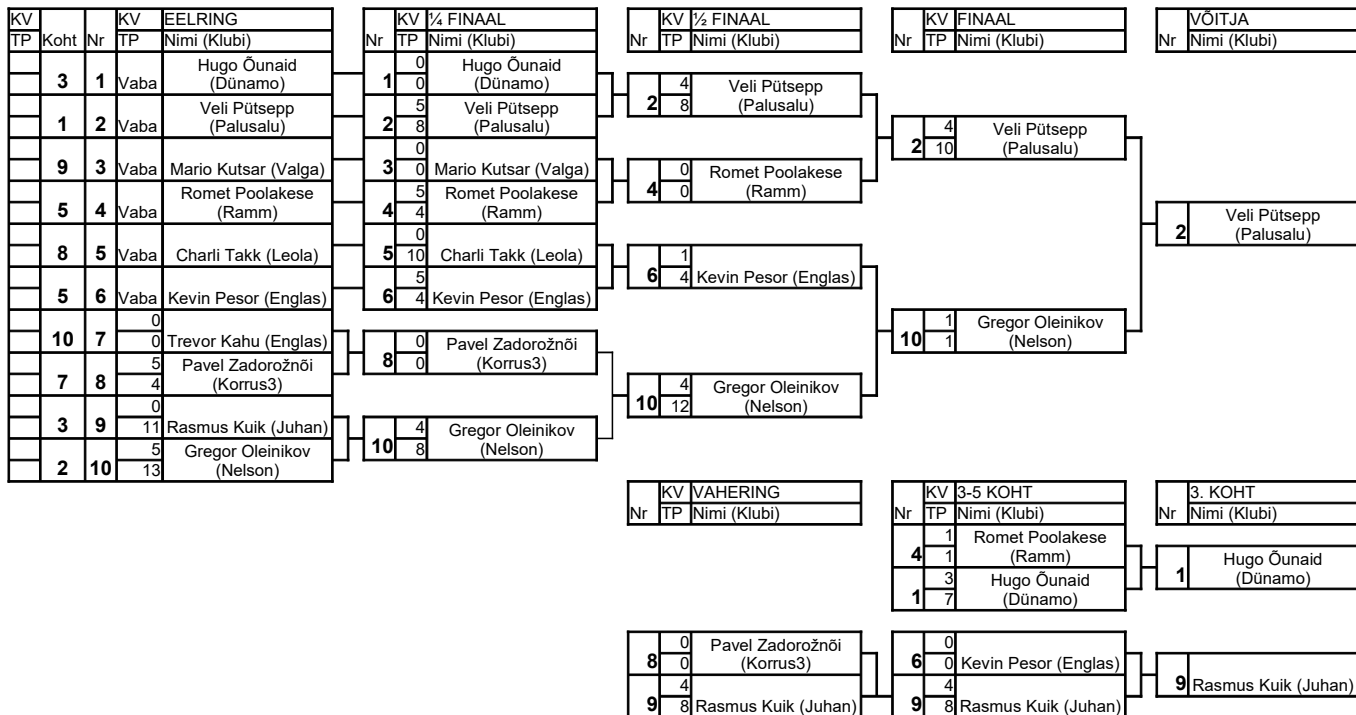
Nr	KV	TP	Nimi (Klubi)
2	1		Richard Böttker (Juhan)

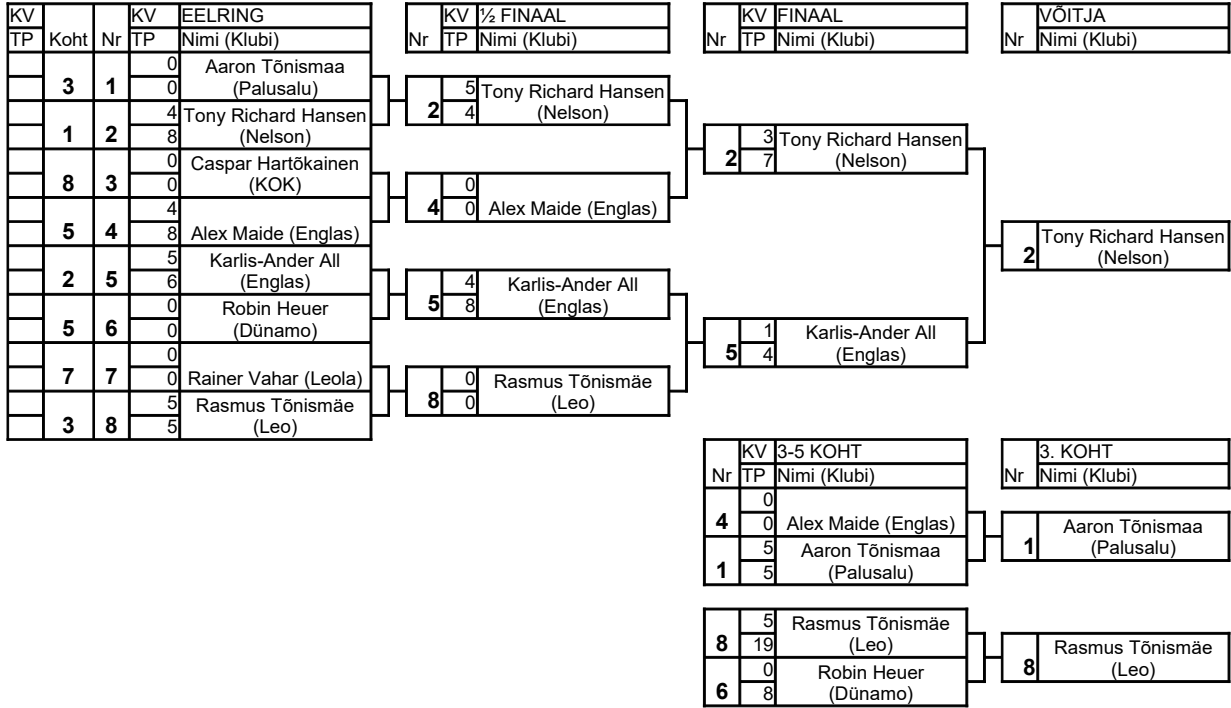
Nr	KV	TP	Nimi (Klubi)
6	5	4	Ilja Koljako (Sparta)
4	0	0	Jakob Vōsa (Hammerlock)

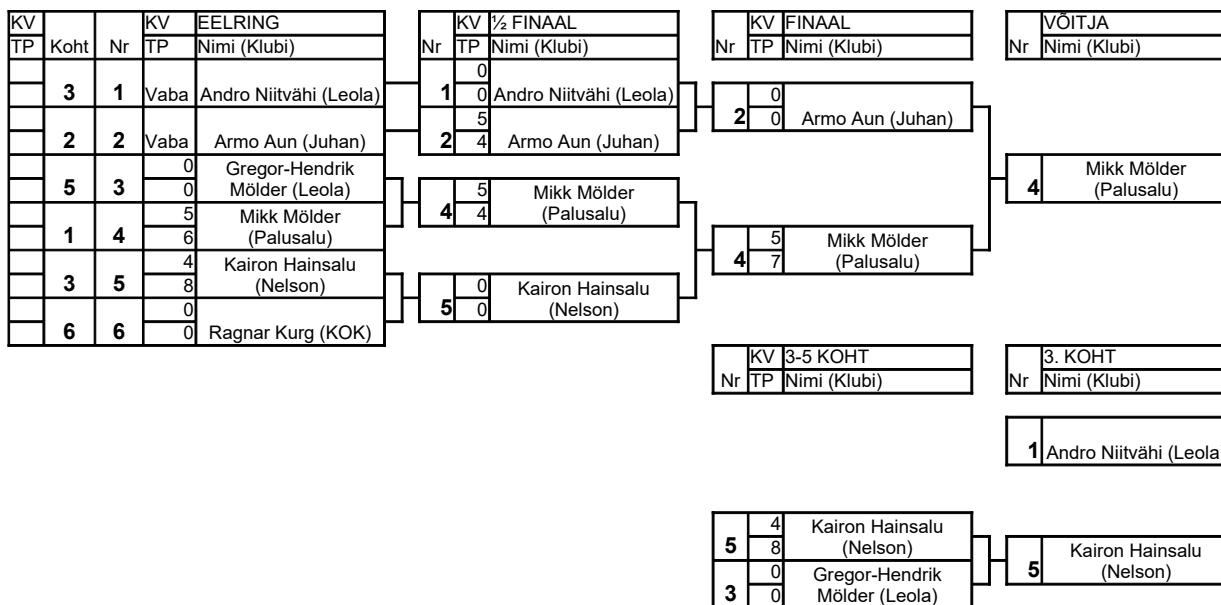
Nr	Nimi (Klubi)
1	Adrian Gordeev (Korrus3)

Nr	Nimi (Klubi)
3. KOHT	
2	Richard Böttker (Juhan)

Nr	Nimi (Klubi)
6	Ilja Koljako (Sparta)







KV		Koht	KV		1 RING	
TP	Nr		TP	Nimi (Klubi)		
8		2	1	4	Joosep Kold (Aberg)	
11			5			
0		4	2	0	Christopher-Rasmus Viitmann (Ramm)	
0			0			

KV		Koht	KV		2 RING	
TP	Nr		TP	Nimi (Klubi)		
		1	1	4	Joosep Kold (Aberg)	
			5			
		3	3	0	Pavels Sokurenko (Sparta)	
			0			

KV		Koht	KV		3 RING	
TP	Nr		TP	Nimi (Klubi)		
		1	1	0	Joosep Kold (Aberg)	
			1			
		4	4	4	Andreas Välja (Leo)	
			6			

KV		Koht	KV		1 RING	
TP	Nr		TP	Nimi (Klubi)		
4		3	3	0	Pavels Sokurenko (Sparta)	
8			0			
12		4	4	4	Andreas Välja (Leo)	
21			9			

KV		Koht	KV		2 RING	
TP	Nr		TP	Nimi (Klubi)		
		2	2	0	Christopher-Rasmus Viitmann (Ramm)	
			0			
		4	4	4	Andreas Välja (Leo)	
			6			

KV		Koht	KV		3 RING	
TP	Nr		TP	Nimi (Klubi)		
		2	2	0	Christopher-Rasmus Viitmann (Ramm)	
			0			
		3	3	4	Pavels Sokurenko (Sparta)	
			8			

KV	TP	Koht	Nr	TP	Nimi (Klubi)	KV	TP	Nimi (Klubi)	KV	TP	Nimi (Klubi)
8	19	1	1	4	Stanislav Dovzhyk (Korrus3)	1	4	Stanislav Dovzhyk (Korrus3)	2	0	Sander Kriel (V- Maarja)
0	4	3	2	0	Sander Kriel (V- Maarja)	3	1	Rchard Pajuviidik (Nelson)	3	4	Rchard Pajuviidik (Nelson)
4				4			2			8	
5	10	2	3	Vaba	Rchard Pajuviidik (Nelson)	2	Vaba	Sander Kriel (V- Maarja)	1	Vaba	Stanislav Dovzhyk (Korrus3)

KV	TP	Koht	Nr	TP	KV	Nimi (Klubi)
12	20	1	1	4	4	Stefan-Lauri Mölder (Leola)
0	0	4	2	0	0	Robin Vares (Valga)
5	6	3	3	1	2	Nikita Mezov (Hammerlock)
9	22	2	4	4	12	Anatoli Zadorožnõi (Korrus3)

KV	TP	Nimi (Klubi)
4	2	Stefan-Lauri Mölder (Leola)
0	0	Nikita Mezov (Hammerlock)
0	0	Robin Vares (Valga)
0	0	Robin Vares (Valga)

KV	TP	Nimi (Klubi)
4	2	Stefan-Lauri Mölder (Leola)
0	0	Nikita Mezov (Hammerlock)
4	4	Anatoli Zadorožnõi (Korrus3)

KV	TP	Nimi (Klubi)
4	14	Stefan-Lauri Mölder (Leola)
1	1	Anatoli Zadorožnõi (Korrus3)
6	6	Robin Vares (Valga)
0	0	Robin Vares (Valga)
4	4	Nikita Mezov (Hammerlock)

KV	TP	Koht	Nr	KV	TP	EELRING	Nr	KV	TP	½ FINAAL	Nr	KV	TP	FINAAL	Nr	KV	TP	VÕITJA
		5	1			Vaba	1			Marcus-Evert Uhtjärv (Valga)								
		1	2	4	14	Hans-Johannes Kallis (Ramm)	2	4	9	Hans-Johannes Kallis (Ramm)	2	4	4	Hans-Johannes Kallis (Ramm)	2			Hans-Johannes Kallis (Ramm)
		3	3	1	6	Hukuja Maljuhina (Kundzinja)	5	0	0	Artjom Vinogradov (Dünamo)	7	0	4	Marten Kuus (Englas)				
		7	4	0	2	Kirils Semjonovs (Sparta)	7	2	4	Marten Kuus (Englas)								
		5	5	5	4	Artjom Vinogradov (Dünamo)												
		3	6	0	0	Uku Eskel (Nelson)												
		2	7	5	9	Marten Kuus (Englas)												

Nr	KV	TP	3-5 KOHT	Nr	KV	TP	3. KOHT
1	1	5	Marcus-Evert Uhtjärv (Valga)	3	3	11	Hukuja Maljuhina (Kundzinja)
3	3	11	Hukuja Maljuhina (Kundzinja)				
5	0	4	Artjom Vinogradov (Dünamo)	6	5	8	Uku Eskel (Nelson)
6	4	5	Uku Eskel (Nelson)				

KV		1 RING		2 RING		3 RING		4 RING		5 RING	
TP	Koht	Nr	TP	Nr	TP	Nr	TP	Nr	TP	Nr	TP
12	2	1	4	5	0	1	4	4	4	2	4
14			6		0		4		8		6
8			0		4		0		0		0
14	3	2	0	1	4	4	0	5	4	4	0
8			0		4		0		4		0
14			0		4		0		4		0
16	1	3	4	2	0	2	4	1	0	3	4
26			8		0		8		0		6
4			0		4		0		4		0
8	4	4	0	3	4	5	4	3	4	5	0
4			0		4		0		8		0
8			0		4		0		8		0
0	5	5	Vaba	4	Vaba	3	Vaba	2	Vaba	1	Vaba
8			Vaba		Vaba		Vaba		Vaba		Vaba

KV	TP	Koht	Nr	KV	TP	Nimi (Klubi)
8	10	1	1	4	6	Stefan-Lauri Mölder (Leola)
3	10	2	2	0	2	Kristjan Jaago (V-Maarja)
1	7	3	3	Vaba		Joel Visnapuu (V-Maarja)

KV	TP	Nimi (Klubi)
4	4	Stefan-Lauri Mölder (Leola)
0	0	Joel Visnapuu (V-Maarja)
2	Vaba	Kristjan Jaago (V-Maarja)

KV	TP	Nimi (Klubi)
3	3	Kristjan Jaago (V-Maarja)
1	1	Joel Visnapuu (V-Maarja)
1	Vaba	Stefan-Lauri Mölder (Leola)

Koht	Nr	KV	FINAAL	Nr	VÕITJA
		TP	Nimi (Klubi)		Nimi (Klubi)
1	1	4	Artur Jeremejev (Englas)	1	Artur Jeremejev (Englas)
		9			
2	2	0	Georg Lumila (Aberg)		
		0			

KV			EELRING			KV ½ FINAAL			KV FINAAL			VÕITJA	
TP	Koht	Nr	TP	Nimi (Klubi)	Nr	TP	Nimi (Klubi)	Nr	TP	Nimi (Klubi)	Nr	Nimi (Klubi)	
	3	1	0 2	Sergejs Šušters (Kundzinja)	2	4 8	Robin Uspenski (Dünamo)	2	0 0	Robin Uspenski (Dünamo)	5	Kristo Merilain (Nelson)	
	2	2	5 10	Robin Uspenski (Dünamo)		0 0	Karli Kaal (KOK)		5 4	Kristo Merilain (Nelson)			
	7	3	0 0	Martin Mägist (Leola)	0 0	Karli Kaal (KOK)	5 4	Kristo Merilain (Nelson)					
	5	4	5 4	Karli Kaal (KOK)	3 4	Kristo Merilain (Nelson)	5 4	Kristo Merilain (Nelson)					
	1	5	5 0	Kristo Merilain (Nelson)	0 0	Robert Mhitarjan (Aberg)	8 0	Robert Mhitarjan (Aberg)	5 4	Kristo Merilain (Nelson)			
	5	6	0 0	Kerdo Vähk (Tapa)	0 0	Robert Mhitarjan (Aberg)	8 0	Robert Mhitarjan (Aberg)	5 4	Kristo Merilain (Nelson)			
	8	7	0 0	Jarmo Järviste (Juhan)	0 0	Robert Mhitarjan (Aberg)	8 0	Robert Mhitarjan (Aberg)	5 4	Kristo Merilain (Nelson)			
	3	8	5 4	Robert Mhitarjan (Aberg)	0 0	Robert Mhitarjan (Aberg)	8 0	Robert Mhitarjan (Aberg)	5 4	Kristo Merilain (Nelson)			

KV 3-5 KOHT			3. KOHT	
Nr	TP	Nimi (Klubi)	Nr	Nimi (Klubi)
4	0	Karli Kaal (KOK)	1	Sergejs Šušters (Kundzinja)
1	5 4	Sergejs Šušters (Kundzinja)		
8	4 8	Robert Mhitarjan (Aberg)	8	Robert Mhitarjan (Aberg)
6	0 0	Kerdo Vähk (Tapa)		

KV		1 RING		2 RING		3 RING		4 RING		5 RING			
TP	Koht	Nr	TP	Nimi (Klubi)	Nr	TP	Nimi (Klubi)	Nr	TP	Nimi (Klubi)	Nr	TP	Nimi (Klubi)
13	2	1	1	Kevin Uspenski (Dünamo)	5	0	Antons Cveckovsjus (K.K.C.S.S)	1	4	Kevin Uspenski (Dünamo)	4	4	Oleg Bakznov (Kundzinja)
16			1			0			5			8	
15	1	2	3	Raimond Uibo (Leo)	1	4	Kevin Uspenski (Dünamo)	4	0	Oleg Bakznov (Kundzinja)	5	0	Antons Cveckovsjus (K.K.C.S.S)
28			8			4			0			1	
0	5	3	0	Siim Meidla (V-Maarja)	2	4	Raimond Uibo (Leo)	2	4	Raimond Uibo (Leo)	1	4	Kevin Uspenski (Dünamo)
0			0			4			10			6	
8	3	4	4	Oleg Bakznov (Kundzinja)	3	0	Siim Meidla (V-Maarja)	5	0	Antons Cveckovsjus (K.K.C.S.S)	3	0	Siim Meidla (V-Maarja)
10			2			0			0			0	
4	4	5	Vaba	Antons Cveckovsjus (K.K.C.S.S)	4	Vaba	Oleg Bakznov (Kundzinja)	3	Vaba	Siim Meidla (V-Maarja)	2	Vaba	Raimond Uibo (Leo)
5			5			Vaba			4			Vaba	

KV	TP	Koht	Nr	TP	Nimi (Klubi)	KV	TP	Nimi (Klubi)	KV	TP	Nimi (Klubi)
1		3	1		Gregor-Andreas Amelkin (KOK)		0	Gregor-Andreas Amelkin (KOK)		1	Robin Samarüütel (Englas)
2			2			0			4		
4		2	3		Robin Samarüütel (Englas)		4	Tomass Mutulis (K.K.C.S.S)		3	Tomass Mutulis (K.K.C.S.S)
12			8			10			7		
7		1	3	Vaba	Tomass Mutulis (K.K.C.S.S)		2	Vaba		1	Vaba
17						Robin Samarüütel (Englas)					
											Gregor-Andreas Amelkin (KOK)

KV	TP	Koht	Nr	KV	TP	1 RING	Nr	KV	TP	2 RING	Nr	KV	TP	3 RING
9	25	2	1	4	11	Aleksandr Stupenkov	1	1	2	Aleksandr Stupenkov	1	4	12	Aleksandr Stupenkov
0	4	4	2	0	4	Carl Marcus Sepp (Aberg)	3	4	10	Aron Aun (Juhan)	4	1	2	Ville Iljas (Nelson)
11	26	1	3	3	5	Aron Aun (Juhan)	2	0	0	Carl Marcus Sepp (Aberg)	2	0	0	Carl Marcus Sepp (Aberg)
5	6	3	4	0	0	Ville Iljas (Nelson)	4	4	4	Ville Iljas (Nelson)	3	4	11	Aron Aun (Juhan)

Koht	Nr	KV	FINAAL	Nr	VÕITJA
		TP	Nimi (Klubi)		Nimi (Klubi)
2	1	1	Robin Krivmen (Englas)	2	Ats Pajula (Tapa)
		1			
1	2	3	Ats Pajula (Tapa)		
		2			

KV		Koht	1 RING		2 RING		3 RING		
TP	Nr		TP	Nimi (Klubi)	Nr	TP	Nr	TP	Nimi (Klubi)
9		2	1	4	1	1	1	4	Rasmus Liisma (Aberg)
24			1	9	1	6	1	9	Rasmus Liisma (Aberg)
4		3	2	0	3	4	4	0	Karmo Kask (KOK)
4			2	0	3	14	4	0	Karmo Kask (KOK)
12		1	3	4	2	4	2	0	Eerik Pank (Leola)
26			3	8	2	4	2	0	Kaarel Kants (Martna)
0		4	4	0	4	0	3	4	Karmo Kask (KOK)
0			4	0	4	0	3	4	Eerik Pank (Leola)

Koht	Nr	KV	FINAAL	Nr	VÖITJA
		TP	Nimi (Klubi)		Nimi (Klubi)
1	1	5	Mia-Jessica Mölder	1	Mia-Jessica Mölder
		4	(Leola)		
2	2	0	Merlin Mets (Leola)		
		0			

