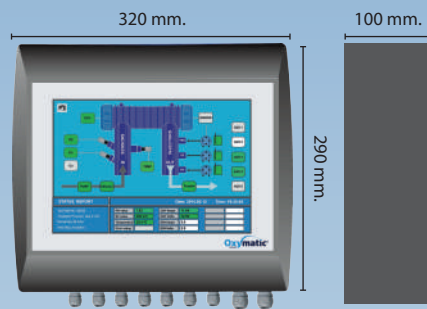
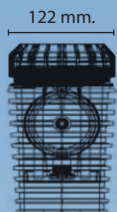
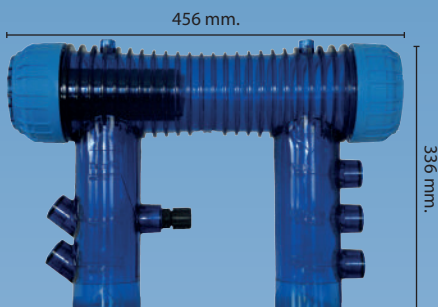


## FUNKTSIOONID JA OMADUSED



FUNKTSIOONID	SMART PLUS	SMART PRO
HÜDROLÜÜS	✓	✓
IONISATSIOON	✓	✓
SIRKULATSIOONIPUMP	✓	✓
pH REGULEERIJA	✓	Valitav
TERMOANDUR	✓	✓
ELEKTROODIDE KAMBER	Üks	Kaks
AUTOMAATPROGRAMMEERIMINE – Plug & Play	✓	✓
KÄSITSI PROGRAMMEERIMINE	✓	✓
WI-FI/BLUETOOTHI ÜHENDATAVUS	✓	✓
VEEBITEENINDUS	✓	✓
KKK	✓	✓
PAIGALDUSJUHEND	✓	✓
KOOLITUSVIDEOD	✓	✓
BASSEINIKATE	✓	✓
VALGUSTUS	✓	✓
HÄIRETEATED	✓	✓
KEELED	✓	✓
AUXILIARY CHANNELS (3)	✓	✓
SOOJUSPUMP	Valitav	✓
KESKKONNASÄÄSTLIK KATLAKIVIEEMALDUS	Valitav	Valitav
OXYMATIC'U RAKENDUS	Valitav	Valitav
VABA KLOORI REGULAATOR	Valitav	Valitav
VASE REGULAATOR	Valitav	Valitav
JUHITAVUSE REGULAATOR - TDS	Valitav	Valitav
PERV/CL REGULAATOR	Valitav	Valitav
rH REGULAATOR	Valitav	Valitav
TASEMETE ANDUR (pH, Redox, Cu++, Algicide...)	Valitav	Valitav
VEETASEMETE ANDUR	Valitav	Valitav
VARIO FLOW	Valitav	Valitav
3 G ÜHENDATAVUS	Valitav	Valitav

MAHT

<80 M3

<125 M3

<175 M3

>400 M3

MUDELID

SMART PLUS 80

SMART PLUS 125

SMART PLUS 175

SMART PRO 400



# Oxymatic®

Smart

FUNKTSIOONID	OMADUSED
HÜDROLÜÜS	Vee desinfitseerimine ja orgaaniliste elementide oksüdeerimine hüdroksüülioonidega
IONISATSIOON	Jääk vase ionisatsioon eesmärgiga optimeerida desinfitseerimist (puhastav ja vetikavastane toime)
TSIRKULATSIOONIPUMP	Põhipumba juhtimine (filtreerimisaeg vastavalt vee temperatuurile või soovitud talitlusajale)
pH REGULEERIJAJA	pH juhtimine ja automaatne annusesüsteem
TERMOANDUR	Basseinis oleva vee temperatuuri mõõtmine eriauriga
ELEKTROODIDE KAMBER	Kamber, milles paiknevad desinfitseerimiseks ja oksüdeerimiseks kasutatavad titaanist ja vasest elektroodid
AUTOMAATPROGRAMMEERIMINE – Plug & Play	Oksüdatsiooni, ionisatsiooni ja tsirkulatsioonipumba tööaja automaatne reguleerimine vastavalt vee temperatuurile
KÄSITSI PROGRAMMEERIMINE	Seadme kõigi funktsioonide käsitsi reguleerimine
WI-FI/BLUETOOTHI ÜHENDATAVUS	Serveriga ühendatavus teabe haldamiseks OxyApp rakenduses
VEEBITEENINDUS	Üldine haldusserver registreerimiseks, teabevahetuseks ja uuendusteks
KKK	Korduma kippuvad küsimused
PAIGALDUSJUHEND	Kiire paigaldusjuhend ning programmeerimis- ja hooldusjuhend
KOOLITUSVIDEOD (15.03.2014)	Süsteemi paigaldamist ja kasutamist puudutav teave
BASSEINIKATE	Basseinikatte automaatne avamine ja sulgemine
VALGUSTUS	Basseini ja aia valgustuse sisse- ja väljalülitamine
HÄIRETEATED	Basseini kõigi parameetrite juhtimine tänu automaatsetele häireteadetele
KEELED	Erikeeltes kasutatav operatsioonisüsteem
LISAKANALID (3)	Lisafunktsioonide programmeerimise võimalus (nt: muusika sisse/välja, joad, vetikaid hävitava aine või flokulandi lisamine...)
SOOJUSPUMP	Automaatne juhtimine vastavalt temperatuurile või soovitud talitlusajale
KESKKONNASÄÄSTLIK KATLAKIVIEEMALDUS	Magnet- ja elektrivälju tekitav keskkonnasäästlik katlakivieemaldussüsteem
OXYMATIC'U RAKENDUS	Basseini kõigi parameetrite ja häireteadete kaugjuhtimine IOS-i, Androidi või arvutiga
VABA KLOORI REGULAATOR (15.03.2014)	Vaba kloori juhtimine ja automaatne annusesüsteem
VASE REGULAATOR (15.03.2014)	Vase tasemete juhtimine ja automaatne annusesüsteem
JUHITAVUSE REGULAATOR – TDS (15.03.2014)	Mõõtmine ja automaatne reguleerimine
PER/CL REGULAATOR	Juhul kui kasutusel ei ole vase ionisatsiooni meetodit, lisatakse PER/CL peristaltilise pumbaga automaatselt
rH REGULAATOR	Kloori või broomi juhtimis- ja automaatne annusesüsteem vastavalt vee redokspotentsiaali (rH) väärtusele
TASEMETE ANDUR (pH, redoks, Cu++, algtsiid...)	Automaatne häireteade, mis annab teada vajadusest tooteid välja vahetada (pH, rH, Cu ++, algtsiid...)
VEETASEMETE ANDUR (15.03.2014)	Basseini vee tasemete juhtimine ja reguleerimine (hoiab ära veekao ja üleujutuse)
VARIOFLOW (15.03.2014)	Komplekt, mis võimaldab säästa vähemalt 85% tsirkulatsioonipumba energiast
3 G ÜHENDATAVUS	Serveriga ühendatavus teabe haldamiseks OxyApp rakenduses



- 100% KESKKONNASÄÄSTLIK, KLOORIVABA
- SOBIB KÕIGI VEETÜÜPIDEGA
- PARIM LOODUSLIK DESINFITSEERIMISVÕIMSUS
- AUTOMATISEERITUD SISSEHITATUD BASSEINIHALDUS
- IOSI, ANDROIDI JA ARVUTIGA KAUGJUHTIV SÜSTEEM

