

XI käsitöö palkmajaehitajate kutsevõistlus

Toimumiskoht: Räpina linn

Toimumisaeg: 22. mai 2021 kell 10.00, registreerumine kell 9.00

Võistluse korraldaja: Eesti Puitmajaklaster, Eesti Puitmajaliit, Hiiumaa Ametikool

Võistluse korraldamise eesmärk: käsitöö palkmajade ehitaja ameti tutvustamine ja väärtustamine, käsitöö palkmajaehituse propageerimine

Osalustasu: TASUTA

Registreerumine ja lisainfo: lauri@puitmajaliit.ee

Registreerumisel on nõutud järgnev info:

- Osaleja nimi
- Esindatav organisatsioon või ettevõte
- Nurgatüüp (Eesti tuulelukuga puhasnurk, Eesti tuulelukuga järsknurk, Norra nurk, sadultapp).

Võistlusele registreerumise tähtaeg: 12. mai 2021



Võistluse juhend

1. Võistlus toimub kolmes kategoorias:
 - 1.1. professionaalid
 - 1.2. õppijad
 - 1.3. kirvemehed
2. Võistluseks on ette valmistatud näidisnurgad, nelja erineva nurgatüübiga.
3. Võistlejal on võimalus valida nelja erineva nurgatüübi vahel: eesti tuulelukuga puhasnurk, eesti tuulelukuga järsknurk, sadultapp ja norra nurk (kvaliteedinõuded on toodud allolevatel joonistel) - võistleja valib võistlusele registreerumisel nurgatüübi, mida ta soovib võistlusel valmistada.
4. Kui võistleja soovib valmistada muud nurgatüüpi peale punktis 2 kirjeldatud tappide, peab võistleja esitama korraldajatele vähemalt 2 nädalat enne võistluse toimumist nurga spetsifikatsioonid sealjuures arvestades, et võimalik on valmistada ainult tuulelukuga tappi.
5. Iga võistleja peab ettevalmistatud alusele paika panema ühe 1,5 m pikkuse palgi - sh tegema ühe nurgatapi ja 1,2 m vara ning lõikama sirgeks palgi otsad alumiste palkide järgi.
6. Nurga valmistamisel teeb võistleja alumise palgi pealmise ning ülemise palgi alumise tapi (sh Norra nurga puhul).
7. Loodimine toimub püstitatava nurga sisekülje järgi paigaldatava palgi mõlemast otsast.
8. Paigaldatud palgi otste maksimaalne lubatud kõrguse erinevus on 40 mm.
9. Kõik võistluspalgid on ca 30 cm jämedusega (+/- 1,5 cm) ja kahelt poolt lõigatud (20 cm).
10. Võistlejad paigaldavad kolmandat palki looditud ja tõstetud alusele (igale võistlejale on ettevalmistatud enda alus).
11. Võistlusjärjekord, palgid ja alused loositakse (palgid nummerdatakse eelnevalt paigaldamise järjekorras).
12. Igal võistlejal on ettevalmistusaeg 5 minutit, mille jooksul valmistab ta ette töökoha ning korrigeerib vajadusel alust, millele paigaldab palgi.
13. Võistlejal ei ole lubatud ettevalmistuse ajal teha palgile märkmeid, kinnitada tugivahendeid, rakiseid vms.
14. Ühel võistlejal on ülesande täitmiseks ettenähtud maksimaalne aeg, mille ületamisel võistleja diskvalifitseeritakse:
 - 14.1. professionaalide kategooria - 40 minutit
 - 14.2. õppijate kategooria – 1h 20 minutit
 - 14.3. kirvemeeste kategooria - 3h 30 minutit
15. Võistlejad on kohustatud järgima kõiki ettenähtud tööohutusjuhiseid ning kinnitama nende järgimist võistluse eelselt enda allkirjaga, millega võtab võistleja ühtlasi vastutuse kõigi võistluse käigus tekkidavõivate vigastuste eest.

Hindamiskriteeriumid

1. Hinnatakse palgi paikapanemise kiirust ja täpsust.
2. Start antakse kohtuniku märguande peale ja stopper pannakse kinni hetkel, kui võistleja on oma töö lõpetanud ja sellest märku andnud.
3. Võistleja annab märku võistlusülesande täitmisest, misjärel fikseeritakse aeg ja mille järgselt ei ole lubatud tööd mingil viisil korrigeerida.
4. Võistlusülesande mittenõuetekohasel teostamisel (tegemata või valesti tehtud töö) on õigus kohtunikel võistleja diskvalifitseerida.
5. Võistlusülesande sooritamise kvaliteeti hindavad kohtunikud ning ebatäpsuste eest lisatakse võistleja ajale trahvisekundeid alljärgnevalt:
 - a. **Vara vahe pikkus**
 - i. mõõtmisele vahe alates 1 mm-st
 - ii. laius x pikkus
 - iii. 1mm=1 sek
 - b. **Nurgatapi vahe pikkus**
 - i. laius x pikkus
 - ii. 1mm=4sek
 - c. **Nurgatapi vastavus esitatud nõuetele (vt jooniseid juhendi lisan)**
 - i. 1mm=4sek
 - d. **Otste lõikuse kõverusulatus võrrelduna looditud vertikaal-pinnaga**
 - i. tolerants 3mm
 - ii. 1mm=60sek
 - e. **Palgi külje loodist väljasoleku ulatus**
 - i. tolerants 2mm
 - ii. Mõõdetakse palgi siseküljest, mõõtmispunktid: tapi kõrvalt ja 10 cm palgi välisotsast
 - iii. 1mm=60 sek
 - f. **Palgi otste kõrguste erinevus üle 40mm**
 - i. ületamisel võistleja diskvalifitseeritakse
 - g. **Palgi nähtaval pinnal oleva saejälje pikema külje pikkus**
 - i. 1mm=30sek
 - h. **Saejäljed/sisselõiked varas – sisselõike pikkus**
 - i. nurgatapis alates 3mm sügavusest sisselõikest
 - ii. varas alates 5mm sügavusest sisselõikest
 - iii. kõige sügavam punkt x pikkus
 - iv. 1mm=4sek
 - i. **Vara nõuetele mittevastav sügavus –vara osa pikkus**
 - i. 1mm=4sek
 - j. **Palgi nähtaval pinnal oleva tikksae jälje pikkus**
 - i. 1mm=10sek
 - k. **Tikksae lehe poolt ära kraabitud ala pikkus**
 - i. 1mm=1sek
 - l. **Ohutusvarustus**
 - i. ohutusnõuete rikkumisel on kohtunikel õigus mitte lubada võistlejat võistleva
 - ii. vigastuse korral on kohtunikel õigus võistleja diskvalifitseerida

6. Kohtunikel on õigus anda trahvisekundeid ka teiste hea ehitustavaga mitte kokku käivate tegevuste eest.
7. Võidab võistleja, kes koos trahvisekunditega on teostanud eeltoodud võistlustöö lühima ajaga. Võrdse aja korral on võitja väiksema trahvisekundite arvuga võistleja.
8. Võistlejatel on õigus esitada protest 5. minuti jooksul peale tulemuste esialgset avaldamist.
9. Protesti esitamine on tasuline – 10 eurot.
10. Peale protestide läbivaatamist on võistluse kohtunike ja sekretariaadi otsused lõplikud ning edasikaebamisele ei kuulu.

Lubatud tööriistad:

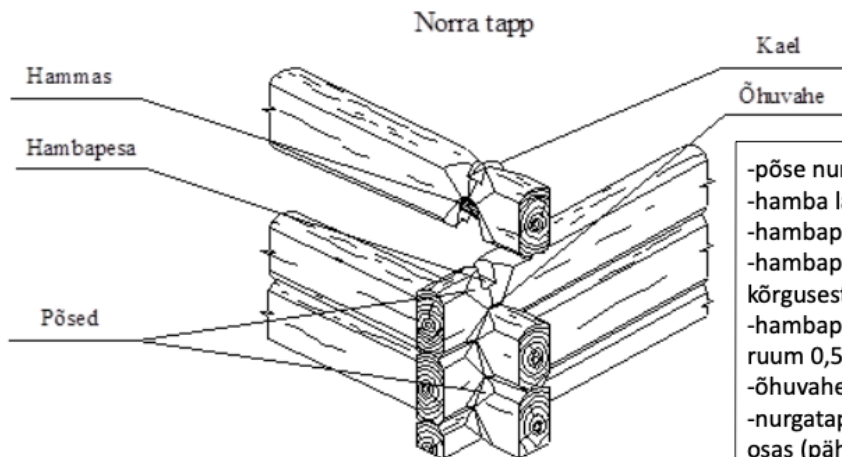
- Professionaalide ja õppijate kategooria: kõik käsi- ja elektritööriistad jm töövahendid
- Kirvemeeste kategooria: ainult motoriseerimata käsitööriistad ja töövahendid

Võistlejad peavad tööriistu kasutama endale, kaasvõistlejatele ja pealtvaatajatele ohutult. Tööriistade ohutust kontrollivad vajadusel kohtunikud.

Ohutusvarustus: kõik võistlusel osalejad on kohustatud kasutama kaitseprille, kõrvaklappe (või -trophe), kindaid, turvasaapaid, kaitseriietust (sh pikki tööpükse).

Võistluse nurgatüübid ja vara - KVALITEEDINÕUDED

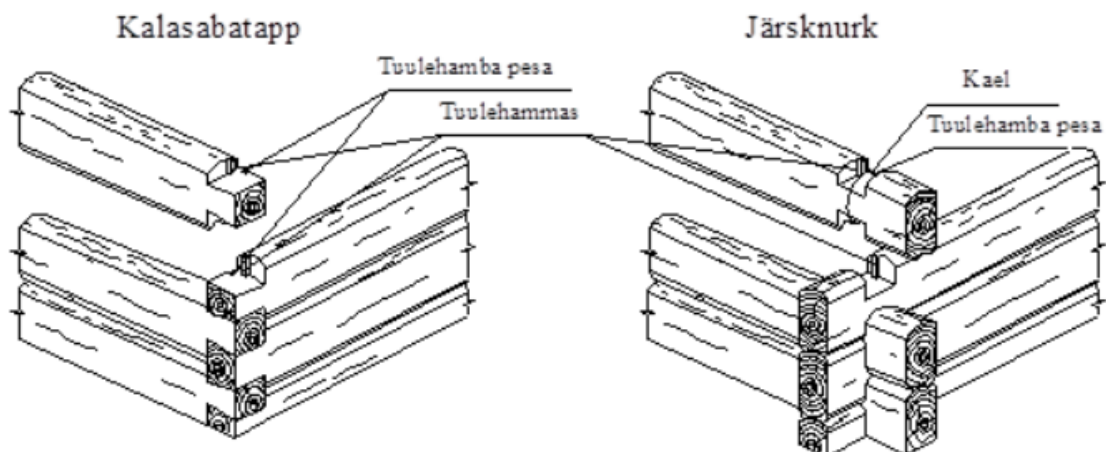
NORRA NURK



- põse nurga kaugus palgi küljest 7 cm
- hamba laius 12 cm
- hambapesa laius 13 cm
- hambapesa sügavus ½ pealmise tapi kõrgusest
- hambapesa ja hamba vahel tihendamise ruum 0,5-1,5cm
- öhuvahe palgi kaela juures 0,5-1cm
- nurgatapist väljapoole ulatuva palgi osas (pähhik) peab vara vahe olema 0,5-1 cm
- põskede löikejoonte ja vara kokkujooks

EESTI TUULELUKUGA PUHASNURK

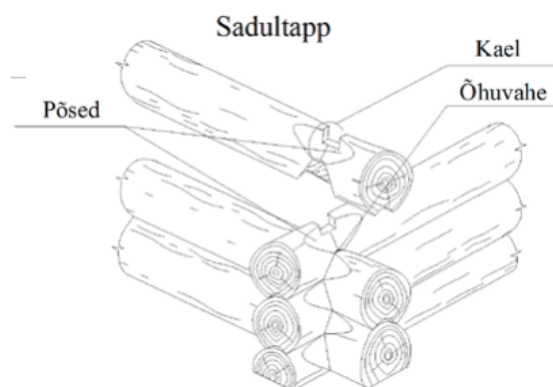
EESTI TUULELUKUGA JÄRSKNURK



- tapipind tapi laiuse kohta 2 cm kaldu, (sise- ja välisnurk samal kõrgusel)
- tuulehamba tsepter sisenurgast/ siseküljest 8 cm
- tuulehammas 2x2cm
- tuulehamba pesa 3x3cm
- tuulehamba ja tuulepesa vahede lubatud kõikumine +/- 2mm

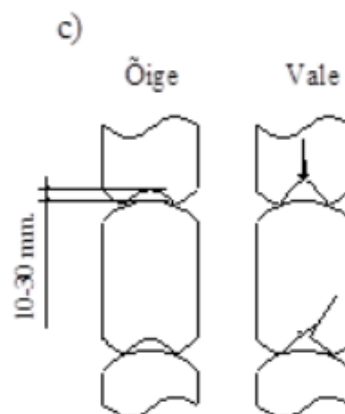
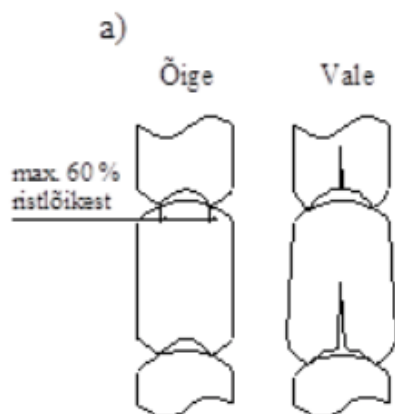
- horisontaalpindade vahel tihendamisruum 0,5-1,5cm
- tuulehamba tsepter sisenurgast/ siseküljest 8 cm
- tuulehammas 2x2cm
- tuulehamba pesa 3x3cm
- tuulehamba ja tuulepesa vahede lubatud kõikumine +/- 2 mm
- nurgatapist väljapoole ulatuva palgi osas (pähhik) peab vara vahe olema 0,5-1 cm

SADULTAPP



- Tuuletapi hamba laius 12 cm
- Hambapesa laius 13 cm
- Hambapesa ja hamba vahel tihendamise ruum 0,5-1,5 cm
- Õhuvähe palgi kaela juures 0,5-1 cm
- Nurgatapist väljaspoole ulatuva palgi osas (pähik) peab vara vahe olema 0,5-1 cm
- Vara sügavus 1-3 cm
- Vara minimaalne laius 8 cm

KÕIKIDE TAPPIDE VARAD



- vara miinimumlaius: 8 cm.