

Käsitöö palkmajaehitajate kutsevõistlus

Toimumiskoht: Rápina Hea Kodu Päevad, Rápina linn, Mõisa talli esine ala

Toimumisaeg: 26. mai 2018 kell 10.00, registreerumine kell 9.00

Võistluse korraldaja: Eesti Puitmajaklaster ja Eesti Puitmajaliit

Võistluse korraldamise eesmärk: käsitöö palkmajade ehitaja ameti tutvustamine ja väärtustamine, palkmajaehituse propageerimine

Osalustasu: 0.-

*Punasega märgitud info viitab reglemendi muudatusele võrreldes eelnevate aastatega

Võistluse juhend

1. Võistluseks on ette valmistatud näidisnurgad, nelja erineva nurgatüübiga.
2. Võistlejal on võimalus valida kolme erineva nurgatüübi vahel: eesti tuulelukuga puhasnurk, eesti tuulelukuga järsknurk, sadultapp ja norra nurk (kvaliteedinõuded on toodud allolevatel joonistel) - võistleja valib võistlusele registreerumisel nurgatüübi, mida ta soovib võistlusel valmistada.
3. Kui võistleja soovib valmistada muud nurgatüüpi peale punktis 2 kirjeldatud tappide, peab võistleja esitama korraldajatele vähemalt 2 nädalat enne võistluse toimumist nurga spetsifikatsioonid sealjuures arvestades, et võimalik on valmistada ainult tuulelukuga tappi.
4. Iga võistleja peab ettevalmistatud alusele paika panema ühe 1,5 m pikkuse palgi - sh tegema ühe nurgatapi ja 1,2 m vara ning lõikama sirgeks palgi otsad alumiste palkide järgi.
5. Nurga valmistamisel teeb võistleja alumise palgi pealmise ning ülemise palgi alumise tapi (sh Norra nurga puhul).
6. Loodimine toimub püstitatava nurga sisekülje järgi paigaldatava palgi mõlemast otsast.
7. Paigaldatud palgi otste maksimaalne lubatud kõrguse erinevus on 40 mm.
8. Kõik võistluspalgid on ca 30 cm jämedusega (+/- 1,5 cm) ja kahelt poolt lõigatud (20 cm).
9. Võistlejad paigaldavad kolmandat palki looditud ja tõstetud alusele (igale võistlejale on ettevalmistatud enda alus).
10. Võistlusjärjekord, palgid ja alused loositakse (palgid nummerdatakse eelnevalt paigaldamise järjekorras).
11. Igal võistlejal on ettevalmistusaeg 5 minutit, mille jooksul valmistab ta ette töökoha ning korrigeerib vajadusel alust, millele paigaldab palgi.
12. Võistlejal ei ole lubatud ettevalmistuse ajal teha palgile märkmeid, kinnitada tugivahendeid, rakiseid vms.
13. Ühel võistlejal on ülesande täitmiseks ettenähtud aeg maksimaalselt **40 minutit**, mille ületamisel võistleja diskvalifitseeritakse.
14. Võistlejad on kohustatud järgima kõiki ettenähtud tööohutusjuhiseid ning kinnitama nende järgimist võistluse eelselt enda allkirjaga, millega võtab võistleja ühtlasi vastutuse kõigi võistluse käigus tekkidavõivate vigastuste eest.

Hindamiskriteeriumid

1. Hinnatakse palgi paikapanemise kiirust ja täpsust.
2. Start antakse kohtuniku märguande peale ja stopper pannakse kinni hetkel, kui võistleja on oma töö lõpetanud ja sellest märku andnud.
3. Võistleja annab märku võistlusülesande täitmisest, misjärel fikseeritakse aeg ja mille järgselt ei ole lubatud tööd mingil viisil korrigeerida.
4. Võistlusülesande mittenouetekohasel teostamisel (tegemata või valesti tehtud töö) on õigus kohtunikel võistleja diskvalifitseerida.
5. Võistlusülesande sooritamise kvaliteeti hindavad kohtunikud ning ebatäpsuste eest lisatakse võistleja ajale trahvisekundeid alljärgnevalt:

- a. **Vara vahe pikkus**
 - i. mõõtmisele vahe alates 1 mm-st
 - ii. laius x pikkus
 - iii. 1mm=1 sek
- b. **Nurgatapi vahe pikkus**
 - i. laius x pikkus
 - ii. 1mm=4sek
- c. **Nurgatapi vastavus esitatud nõuetele (vt jooniseid juhendi lisas)**
 - i. 1mm=4sek
- d. **Otste lõikuse kõverusulatus võrrelduna looditud vertikaal-pinnaga**
 - i. tolerants 3mm
 - ii. 1mm=60sek
- e. **Palgi külje loodist väljasoleku ulatus**
 - i. tolerants 2mm
 - ii. Mõõdetakse palgi siseküljest, mõõtmispunktid: tapi kõrvalt ja 10 cm palgi välisotsast
 - iii. 1mm=60 sek
- f. **Palgi otste kõrguste erinevus üle 40mm**
 - i. ületamisel võistleja diskvalifitseeritakse
- g. **Palgi nähtaval pinnal oleva saejälje pikema külje pikkus**
 - i. 1mm=30sek
- h. **Saejäljed/sisselõiked varas – sisselõike pikkus**
 - i. nurgatapis alates 3mm sügavusest sisselõikest
 - ii. varas alates 5mm sügavusest sisselõikest
 - iii. kõige sügavam punkt x pikkus
 - iv. 1mm=4sek
- i. **Vara nõuetele mittevastav sügavus –vara osa pikkus**
 - i. 1mm=4sek
- j. **Palgi nähtaval pinnal oleva tikksae jälje pikkus**
 - i. 1mm=10sek
- k. **Tikksae lehe poolt ära kraabitud ala pikkus**
 - i. 1mm=1sek
- l. **Ohutusvarustus**
 - i. ohutusnõuete rikkumisel on kohtunikel õigus mitte lubada võistlejat võistleva
 - ii. vigastuse korral on kohtunikel õigus võistleja diskvalifitseerida

6. Kohtunikel on õigus anda trahvisekundeid ka teiste hea ehitustavaga mitte kokku käivate tegevuste eest.
7. Võidab võistleja, kes koos trahvisekunditega on teostanud eeltoodud võistlustöö lühima ajaga. Võrdse aja korral on võitja väiksema trahvisekundite arvuga võistleja.
8. Võistlejatel on õigus esitada protest 5 minuti jooksul peale tulemuste esialgset avaldamist.
9. Protesti esitamine on tasuline – 10 eurot.
10. Peale protestide läbivaatamist on võistluse kohtunike ja sekretariaadi otsused lõplikud ning edasikaebamisele ei kuulu.

Lubatud tööriistad: kõik käsi- ja elektritööriistad jm töövahendid.

Võistlejad peavad tööriistu kasutama endale, kaasvõistlejatele ja pealtvaatajatele ohutult. Tööriistade ohutust kontrollivad vajadusel kohtunikud.

Ohutusvarustus: kõik võistlusel osalejad on kohustatud kasutama kaitseprille, kõrvaklappe (või -trophe), kindaid, turvasaapaid, kaitseriietust (sh pikki tööpükse).

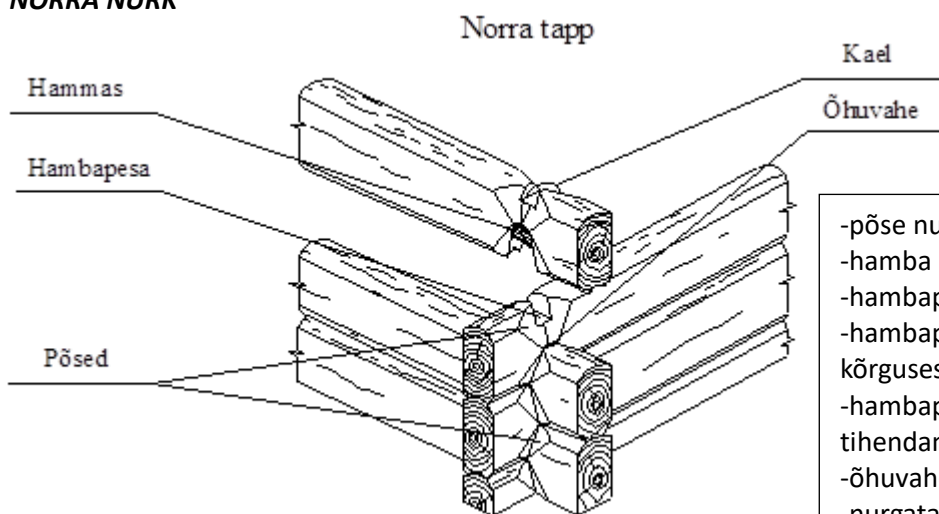
Auhinnad: Võistluse auhinnafondi moodustavad **rahalised preemiad** (Räpina linnalt) ning erinevad **Milwaukee profitööriistad**, mille on välja pannud **ESSVE**. Võistlust toetavad Milwaukee, ESSVE, Eesti Puitmajaliit, Räpina linn ning Euroopa Regionaalarengu Fond.

Võistlusele registreerumiseks palume saata e-postiga teade aadressil: lauri@puitmajaliit.ee, tuues seejuures ära kutsevõistlusel osaleja nime, organisatsiooni ning võistlusel valmistamiseks valitud nurgatüübi (eesti tuulelukuga puhasnurk, eesti tuulelukuga järsknurk, Norra nurk, **sadultapp**).

NB! Võistlusele registreerumise tähtaeg on 14.05.2018

Võistluse nurgatüübid ja vara – kvaliteedinõuded

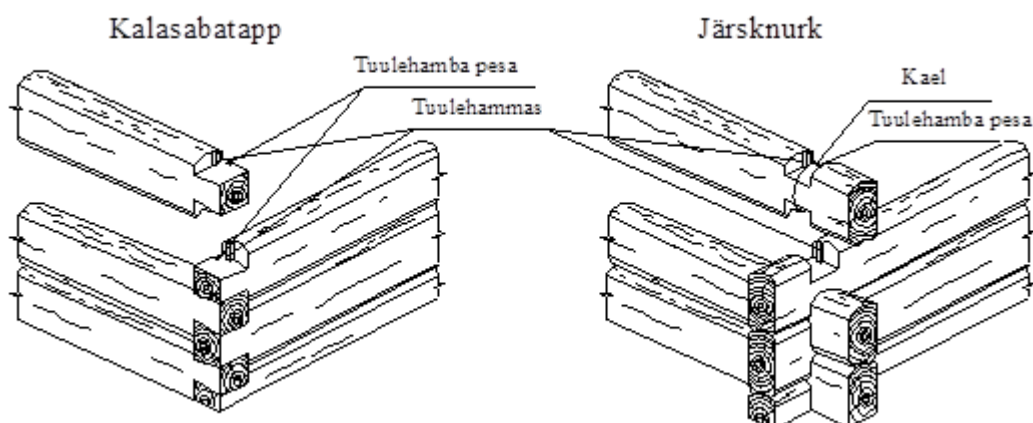
NORRA NURK



- põse nurga kaugus palgi küljest 7 cm
- hamba laius 12 cm
- hambapesa laius 13 cm
- hambapesa sügavus ½ pealmise tapi kõrgusest
- hambapesa ja hamba vahel tihendamise ruum 0,5-1,5cm
- õhuvähe palgi kaela juures 0,5-1cm
- nurgatapist väljapoole ulatuva palgi osas (pähhik) peab vara vahe olema 0,5-1 cm
- põskede lõikejoonte ja vara kokkujooks

EESTI TUULELUKUGA PUHASNURK

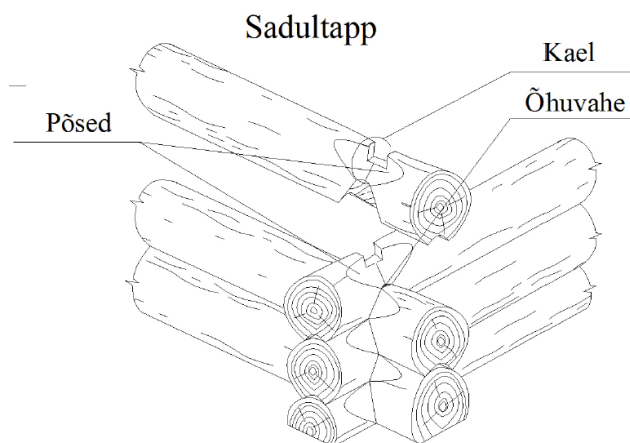
EESTI TUULELUKUGA JÄRSKNURK



-tapipind tapi laiuse kohta 2 cm kaldu,
(sise- ja välisnurk samal kõrgusel)
-tuulehamba tsepter
sisenurgast/siseküljest 8 cm
-tuulehammas 2x2cm
-tuulehamba pesa 3x3cm
- tuulehamba ja tuulepesa vahede
lubatud kõikumine +/- 2mm

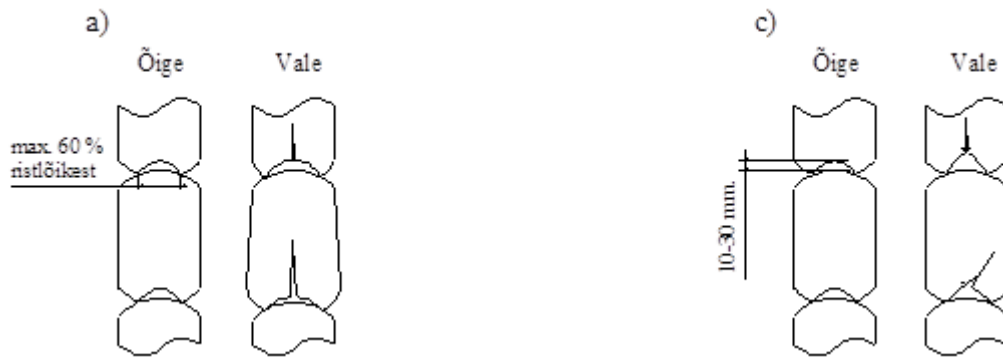
-tapipind loedis ja horisontaalpindade
vahel tihendamisruum 0,5-1,5cm
-tuulehamba tsepter
sisenurgast/siseküljest 8 cm
-tuulehammas 2x2cm
-tuulehamba pesa 3x3cm
-tuulehamba ja tuulepesa vahede
lubatud kõikumine +/- 2 mm
-nurgatapist väljapoole ulatava palgi
osas (pähhik) peab vara vahe olema 0,5-
1 cm

SADULTAPP



- Tuuletapi hamba laius 12 cm
- Hambapesa laius 13 cm
- Hambapesa ja hamba vahel tihendamise ruum
0,5-1,5 cm
- Õhuvähe palgi kaela juures 0,5-1 cm
- Nurgatapist väljapoole ulatava palgi osas (pähhik)
peab vara vahe olema 0,5-1 cm
- Vara sügavus 1-3 cm
- Vara minimaalne laius 8 cm

KÕIKIDE TAPPIDE VARAD:



- vara miinimumlaius on 8 cm.