



Puitfassaadide  
tuleohutuslahendused kuni  
5 korruseliste eluhoonete  
renoveerimisel

Rait Pukk

**FIREPLAN**



# Puitfassaadide tuleohutuslahendused kuni 5 korruseliste eluhoonete renoveerimisel

11.05.2021

---

Mõisted

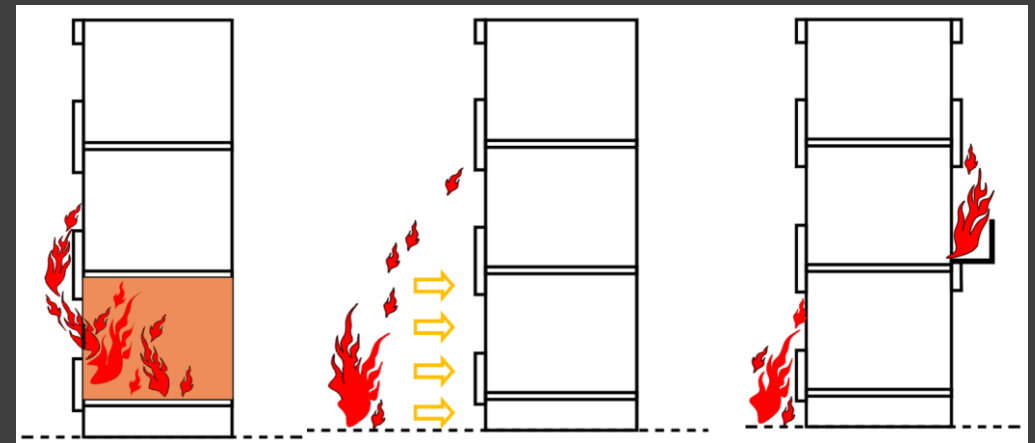
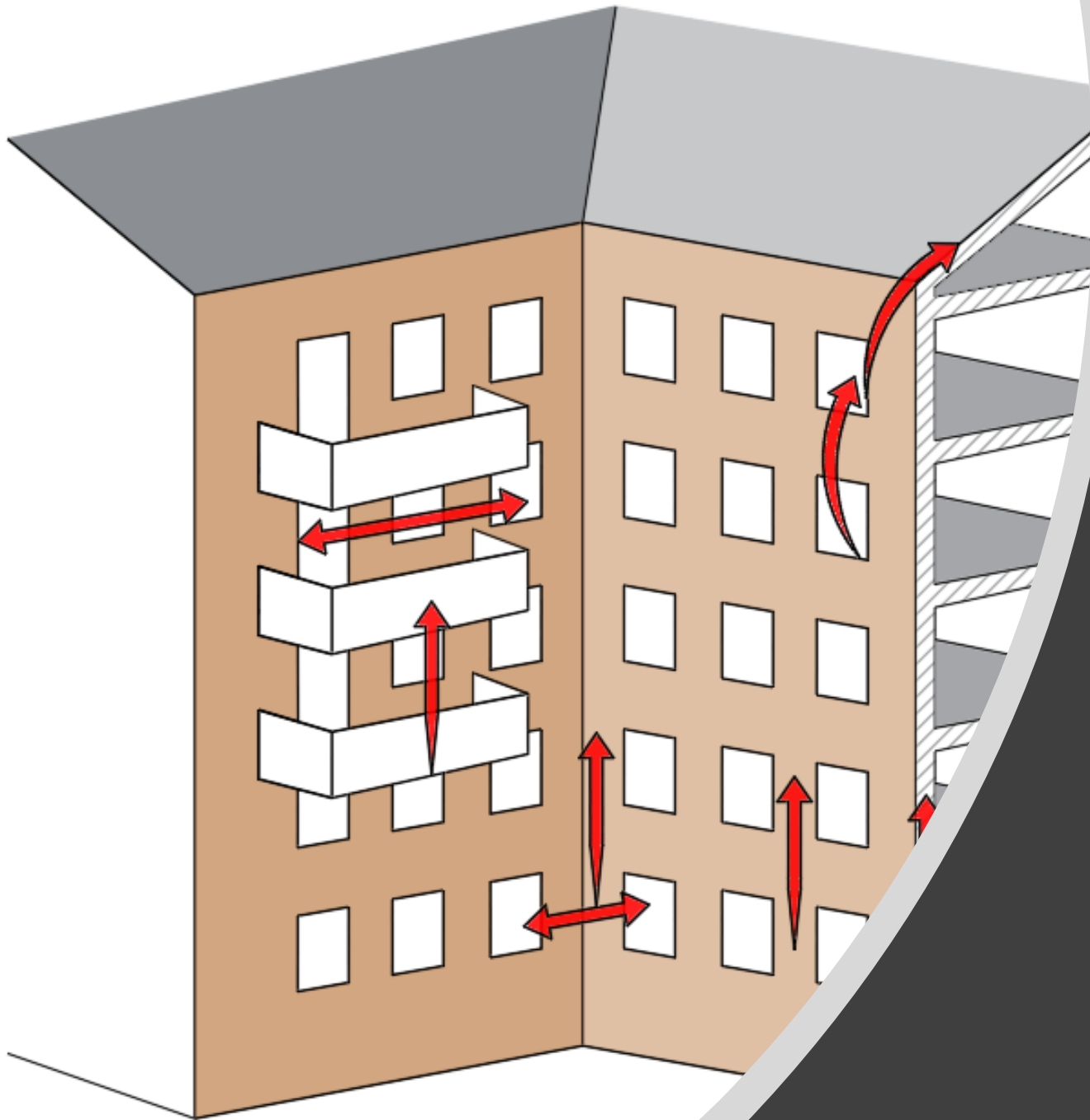
Teoreetiline käsitus ja selgitused

Siseriiklik regulatsioon

Tüüplahendused

Fassaadi rekonstrueerimisega seotud tuleohutusnõuded

# Teoreetiline käsitus

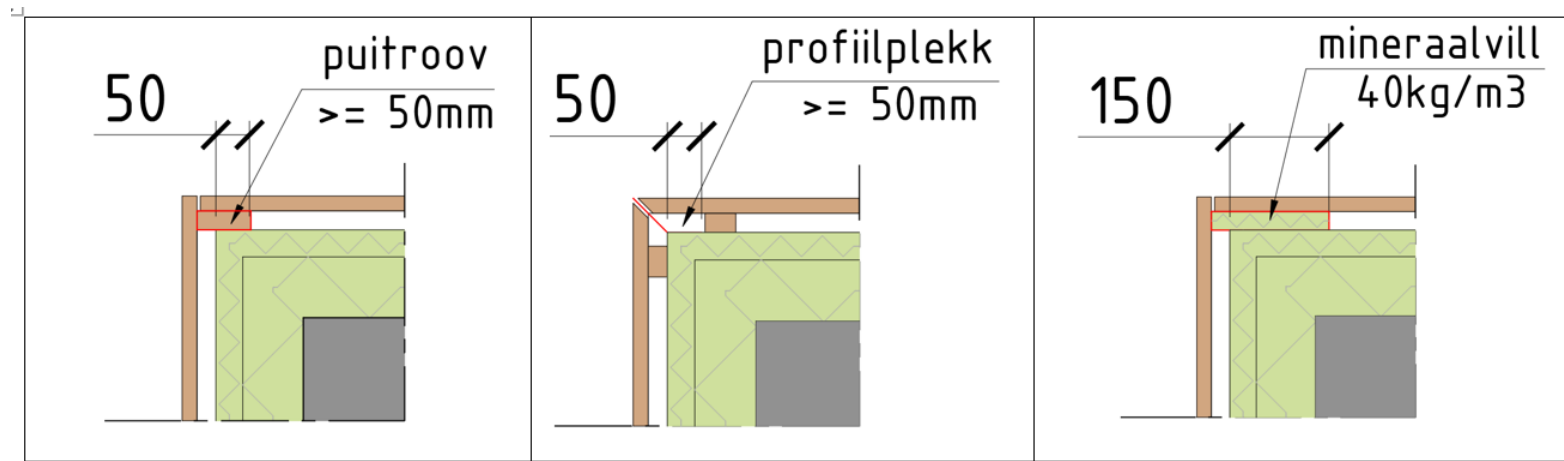
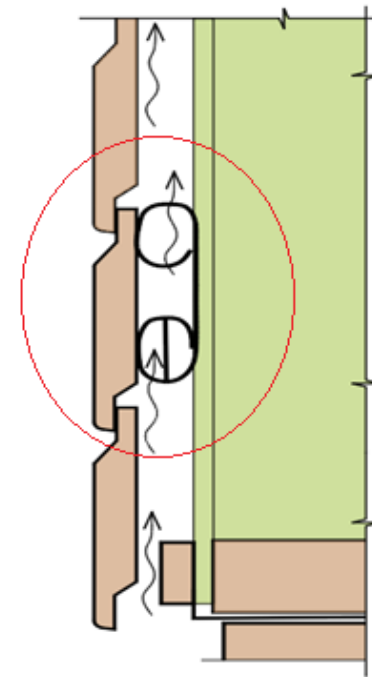
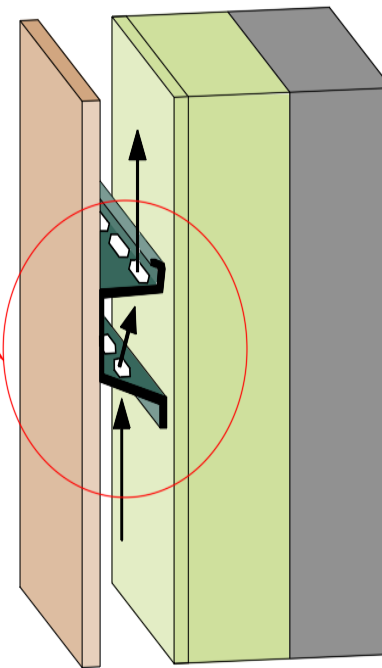


# Tuleohutusalan regulatsioon

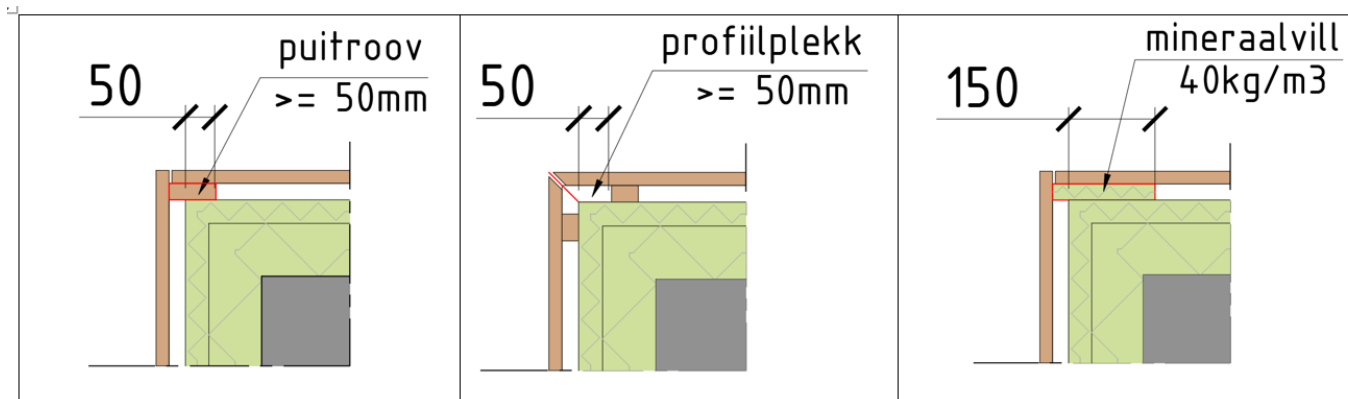
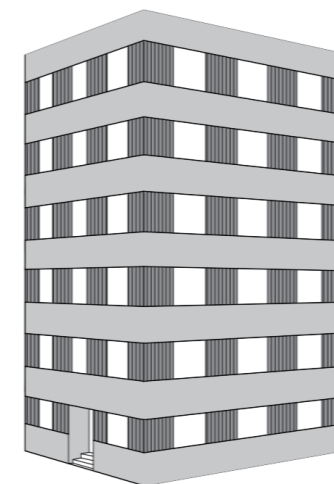
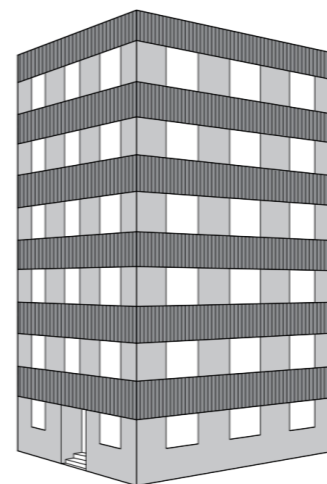
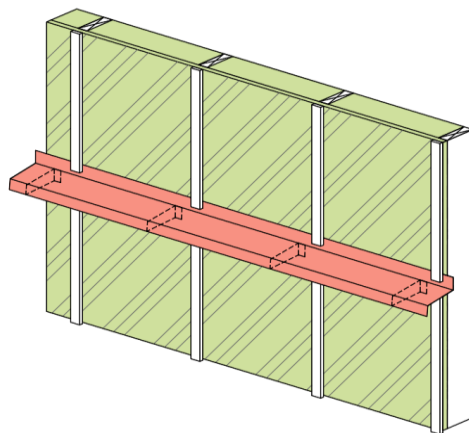
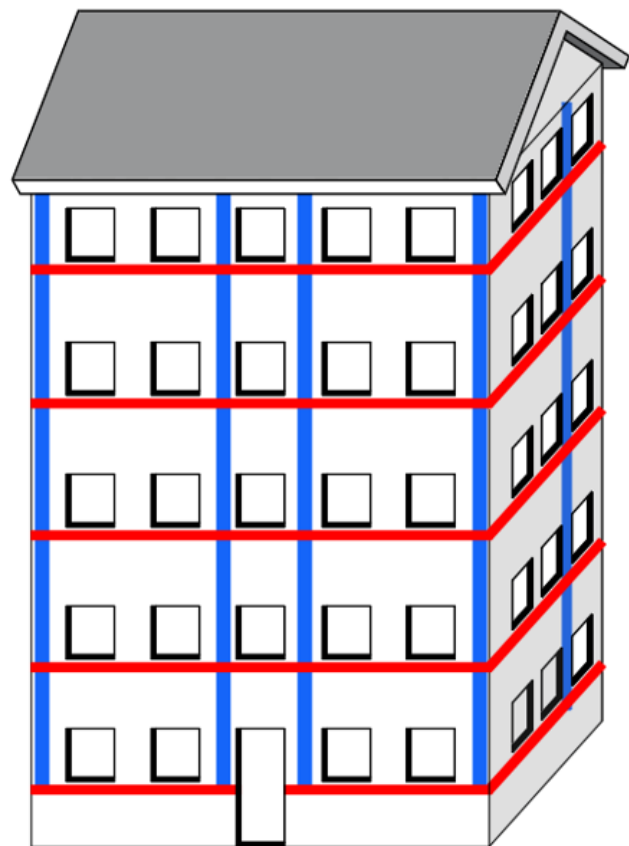
- Kuni kaheksakorruselise hoone välisseina mittekandev konstruktsioon võib olla puidust, kusjuures soojustusmaterjal peab olema mittepõlev.
- Enam kui kahekorruselisel hoonel võib olla puitfassaad, kui see vastab klass B,d0 tuletundlikkusele
- Kuni neljakorruselisel hoonel (TP2) võib olla puitfassaad, kui on takistatud tule levik õhutuspiilus
- Kuni kaheksakorruselisel hoonel (TP1 ja TP2) võib olla puitfassaad, kui seda ümbritsev konstruktsioon tõkestab tule levikut seina pinnal ning soojustusmaterjal on mittepõlev.

# Tule leviku tõkestus õhutuspilus

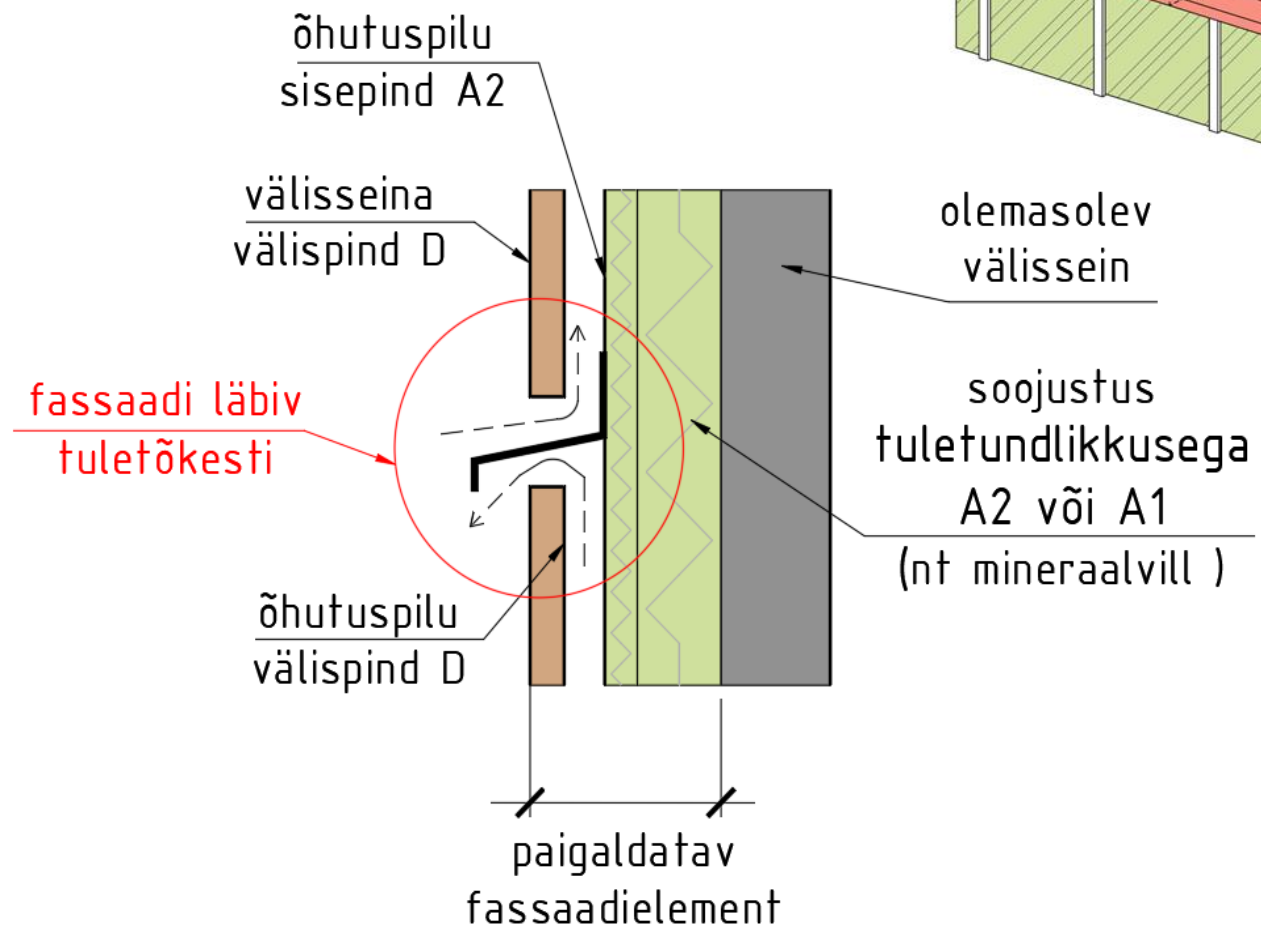
fassaaditagune  
tulefõkesti



Kuni kaheksakorruselisel hoonel (TP1 ja TP2) võib olla puitfassaad, kui seda ümbritsev konstruktsioon tõkestab tule levikut seina pinnal ning soojustusmaterjal on mittepõlev.



Tule leviku  
tõkestus  
õhutuspiilus ja  
fassaadi  
pinnal



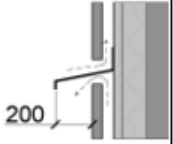
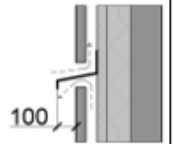
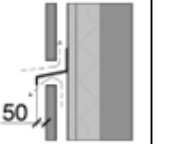



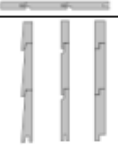

# Fassaadi läbivate tuletõkestite paiknemine

---





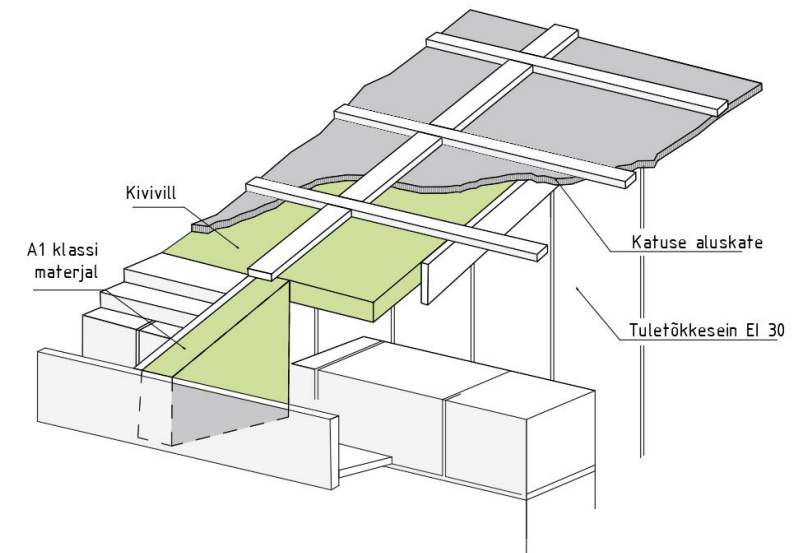
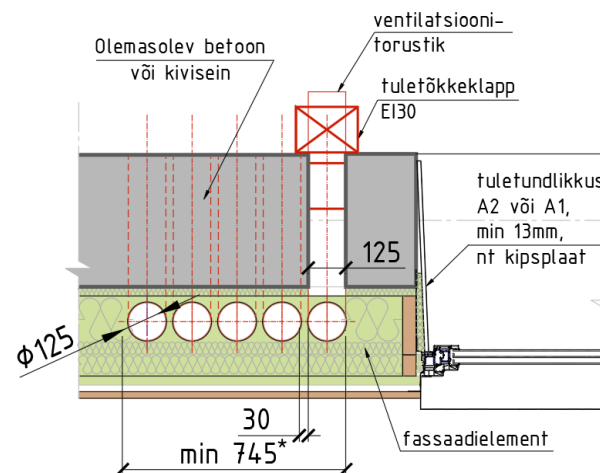
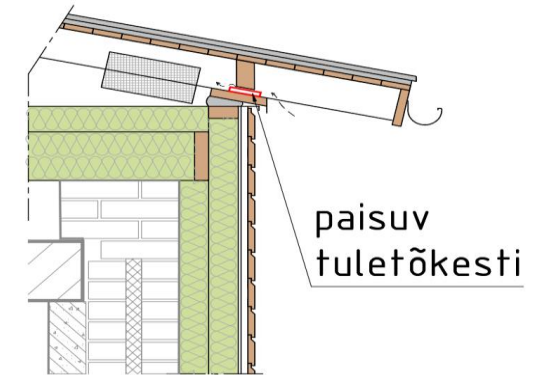
# Tuletõkestite ulatus üle fassaadipinna

Fassaadi kirjeldus			Õhutuspiilu	Tõkestus igal korrusel			
nimetus	tüüp	suund		laius	=>200mm	=>100mm	=>50mm
							
Puitplaadid (liimpuit-ja puitkiud- plaadid, jms)		Hor.	<=50mm				
		Vert.	<=100mm				
Täispunn- laudis ja tapitud fassaadiplaat		Hor.	<=50mm				
		Vert.	<=100mm				
Poolpunn- laudis ja ühepoolne profiillist		Hor.	<=50mm				
			<=100mm				
		Vert.	<=50mm				
			<=100mm				
Hõrelaudis Laud-laual laudis Vihmalaudis Vahedega musterlaudis		Hor.	<=50mm				
			<=100mm				
		Vert.	<=50mm				
			<=100mm				

OK

# Puitfassaadi lahendust mõjutavad tegurid

- Parkimine ja prügi kogumine
- Korterite aknad ja hädaväljapääsud
- Trepikodade ning keldri aknad ja suitsueemaldus
- Pööningud ja katuseräästad
- Päästemeeskonna tegutsemisvõimalused
- Katus
- Ventilatsioon



# Kuidas juhendit leida?

The screenshot shows the website of the Estonian Rescue Board (Päästeamet). The browser address bar displays <https://www.rescue.ee>. The website header features the logo and name "PÄÄSTEAMET Estonian Rescue Board". A navigation bar includes links for "Asutus", "Ohutus kodus ja mujal", "Taotle ja kooskõlasta", "Päästetööst", "Tule tööle", and "Kontakt". A dropdown menu is open under "Taotle ja kooskõlasta", listing various services such as "Broneeri aeg inspektori vastuvõtule", "Enesekontroll", "Operatiivkaart", "Avalik üritus", "Planeeringud", "Ehitusprojekt", "Kasutusluba", "Risikianalüüs", "Ohutusaruanne", and "Hädaolukorra lahendamise plaan". The "Juhendid" (Guides) option is highlighted. A secondary dropdown menu is open under "Juhendid", listing "Juhendid eraisikule", "Juhendid projekteerijale/ehitajale", "Juhendid asutusele/ettevõttele", and "Kemikaaliseaduse § 32 juhendid". The "Juhendid projekteerijale/ehitajale" option is highlighted. The footer contains links for "Küttesüsteemide portaal", "Broneeri aeg inspektori juures", "Statistika", "E-teenused", "Uudised", and "Tagasiside".

Tänan