

Korrashoid ja hooldus

- Eemaldage toitejuhe pistikupesast ning puhastage soojendi välispind niiske lapiga. Ärge kunagi kasutage puhastamiseks söövitavaid aineid ega lahusteid ning ärge kastke soojendit vette.
- Kui halogeenlamp vajab hooldamist või parandamist, tohib seda teha ainult väljaõppinud elektrik või volitatud hooldustöökoda.

LADUSTAMINE

Kui soojendit ei ole kavas pikka aega kasutada, pange see hoiule jahedasse ja kuiva kohta. Et vältida tolmu ja mustuse kogunemist pange soojendi hoiukohas originaalpakendisse.

VEAOTSING

Kui soojendi ei tööta, kontrollige enne parandus- või hooldustöökojaga ühendust võtmist järgmist:

- Kontrollige, kas toitejuhe on pistikupesassa ühendatud, kui ei ole, siis ühendage.
- Kontrollige, kas põhikaitse töötab.
- Veenduge, et toitelülitid on sees (ON). Kui ei ole, siis valige seadistus ON.

WEEE



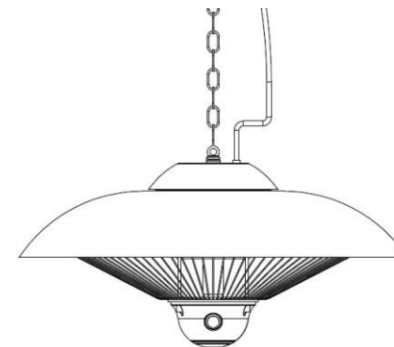
See märk tootel või kasutusjuhendis tähendab, et seda elektri- ja elektroonikaseadet ei tohi kasutusaja lõppedes visata olmeprügi hulka. Euroopa Liidu riikides tuleb see viia jäätmejaama või jäätmekogumispunkti. Lisainfot saate kohalikust omavalitsusest või kohast, kust seadme ostsite.

Veltron International OÜ,
info@veltekspert.ee; tel. 58999214.
www.veltron-heaters.com;

Kasutusjuhend

Elektritoitega terrassisoojendi

Mudel: ZHQ2125-RM



Täname, et valisite meie firma terrassisoojendi, mis sobib nii toas kui õues kasutamiseks. Kasutusjuhendist saate olulist teavet oma uue seadme korrashoiuks ja hooldamiseks. Võtke hetk aega ja lugege need juhised tähelepanelikult läbi ning tutvuge oma uue soojendi kõigi funktsioonidega.

Üle 8-aastased lapsed, vähenenud füüsiliste, sensoorsete või vaimsete võimetega isikud ning isikud, kel puuduvad piisavad kogemused ja teadmised, võivad seda seadet kasutada juhul, kui neid õpetatakse seadet ohutult kasutama või neid jälgitakse seadme kasutamise ajal ning kui nad mõistavad kasutamisega kaasnevaid ohte.

Lapsed ei tohi seadmega mängida.

Lapsed ei tohi seadet puhastada ega hooldada ilma järelevalveta.

HOIATUS! Sellel soojendil puudub keskkonnatemperatuuri kontrolliv seadis.

Ärge kasutage seda soojendit väikestes ruumides, kui neis on inimesi, kes pole võimelised ruumist omapäi lahkuma, välja arvatud juhul, kui ruumides on pidev valve.

Alla 3-aastased lapsed ei tohi seadme juures viibida, välja arvatud juhul, kui neil pidevalt silm peal hoitakse.

Lapsed vanuses 3–8 aastat tohivad seadet vaid sisse ja välja lülitada, seda juhul, kui seade on asetatud või paigaldatud selle tavapärasesse töoasendisse ja neile on selgitatud, kuidas seadet ohutult kasutada ja mis on seadmega seotud ohud. Lapsed vanuses 3–8 ei tohi seadet elektrivõrku lülitada, reguleerida, puhastada ega hooldada.

HOIATUS! - Mõned seadme osad võivad minna väga kuumaks ja põhjustada põletusvigastusi. Jälgige tähelepanelikult töötava seadme läheduses olevaid lapsi ja vähenenud võimetega isikuid.

PAIGALDUSJUHISED

Seda elektriseadet kasutades peab tulekahju, elektrilöögi ja kehavigastuste ohu vähendamiseks alati järgida põhilisi ohutusnõudeid, sealhulgas järgmisi:

1. **Paigaldage** soojendi kas õue või suurele avatud alale, vähemalt 1 meetri kaugusele sellistest takistustest nagu oksad ning kergsüttivatest esemetest nagu mööbel, kardinad jms.
2. **Ärge** paigutage seadet otse pistikupesaga kohale ega alla.
3. Seadme ja pörandi vahekaugus peab olema 180 cm ning seadme ja lae vahekaugus 30 cm.
4. Kui toitejuhe on viga saanud, tuleb see ohutuse tagamiseks lasta välja vahetada volitatud hooldustöökohas või spetsialistil.

- Seadme sisse lülitamine toimub pealüliti abil. Asend (I) – sisselülitamine. Asend (0) – väljalülitamine.



- Lülituskarbil on väike valge nupp, mille abil saab soojendit käsitsi juhtida. Vajutage nupule üks kord, et valida võimsus 1200 W; kaks korda, et valida võimsus 2100 W (900 + 1200 W); ning kolm korda, et soojendi välja lülitada.



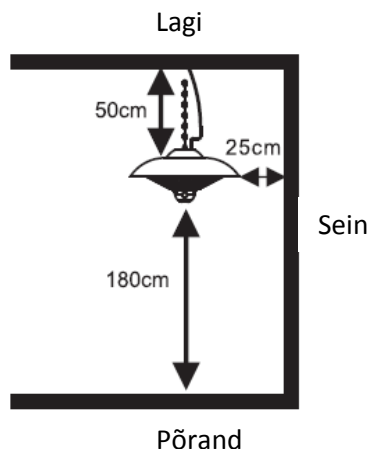
- Soojendit saab sisse lülitada ka kaugjuhtimispuldi nupust. Vajutage nupule üks kord, et valida võimsus 1200 W; kaks korda, et valida võimsus 2100 W (900 + 1200 W).



- Ehkki terrassisoojendi on vihmakindel, ärge kasutage seda vihma ajal ega märja ilmaga.
- Kui te terrassisoojendit parajasti ei kasuta, eemaldage toitejuhe pistikupesast.

Minimaalne nõutav vahekaugus:

- 25 cm külgseinast
- 50 cm laest
- Paigalduskõrgus üle 180 cm



Kasutamine

Ühendage toitejuhe 13 A vooluallikaga, mis asub turvalises, kuivas kohas.

- Asetage soojendi kindlale ja siledale ühtlasele pinnale.
 - Laes olev konks, mille külge terrassisoojendi riputatakse, peab suutma kanda terrassisoojendist 3–4 korda suuremat raskust.
 - Kinnitage soojendi aas laekonksu külge ning reguleerige keti pikkust, kasutades ketilülisid aasana, et terrassisoojendi ja põrandavahekaugus oleks sobiv.
 - Terrassisoojendi põhja ja põrandavahekaugus peab olema üle 1,8 meetri.
 - Kasutage terrassisoojendit ainult juhul, kui see on tasakaalus.

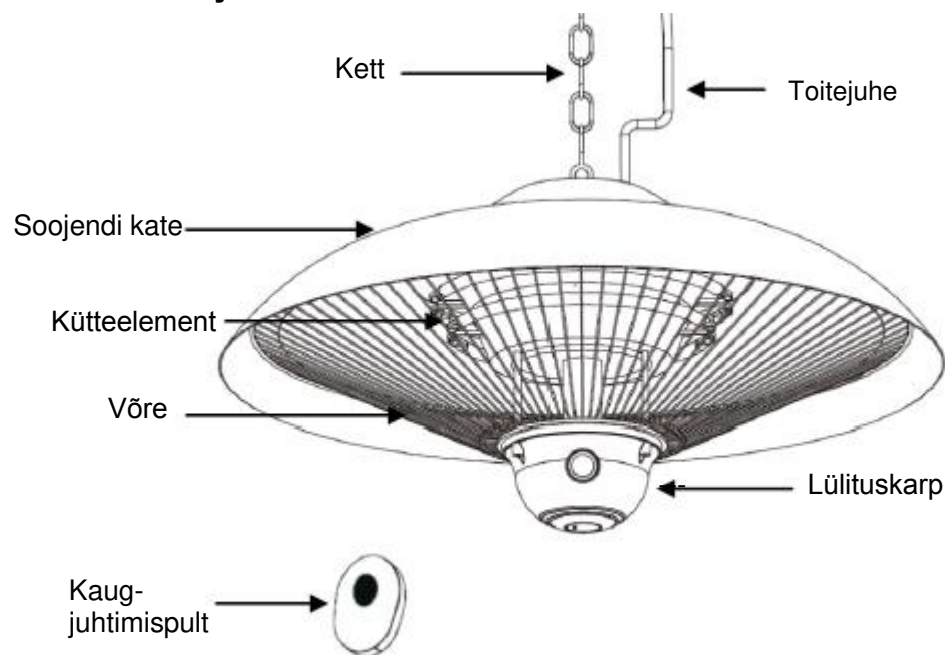
5. Seadet ei tohi kasutada vähenenud füüsiliste, aistinguliste ega vaimsete võimetega isikud (k.a lapsed), kellel puuduvad seadme kasutamiseks piisavad kogemused ja teadmised, välja arvatud juhul, kui neid on juhendatud seadet kasutama ja nad on järelevalve all.
6. Jälgige, et lapsed seadmega ei mängi.
7. Enne seadme kasutamist lugege läbi kõik kasutusjuhised.
8. **ETTEVAATUST!** Elektrilöögi oht! ÄRGE avage seadme korpust ega püüdke seda ise parandada.
9. Töötav seade võib kuumeneda. Põletusvigastuste vältimiseks ÄRGE puutuge kuumade pinda palja käe või katmata kehaosaga. Kui soojendil on käepidemed, kasutage soojendi liigutamiseks neid.
10. Hoidke kergesti süttivad esemed nagu mööbel, padjad, voodipesu, paber, rõivad ja kardina vähemalt 1 meetri kaugusel seadme esiküljest ning samuti eemal seadme külgedest, ülaosast ja tagaküljest. **ÄRGE** katke soojendit rätiku või esemega.
11. Väikeste laste ja puudega isikute läheduses tuleb mis tahes soojendit kasutades olla väga tähelepanelik, samuti ei tohiks töötavat seadet jätta kauaks järelevalveta.
12. Seda seadet ei tohi kasutada isikud (sh lapsed), kellel on füüsiline, sensoorne või vaimne puue ega isikud, kellel pole eelnevaid teadmisi või kogemusi, välja arvatud juhul, kui nad on järelevalve all või neid on õpetatud seadet kasutama. Jälgige, et lapsed seadmega ei mängi.
13. **ÄRGE** kasutage soojendit, mille toitejuhe on katki, mis ei tööta korralikult, on maha kukkunud või muul moel kahjustatud. Viige rikkis soojendi kontrollimiseks, mehaaniliste või elektriosade reguleerimiseks või parandamiseks volitatud hooldustöökotta.
14. Soojendi ei ole mõeldud kasutamiseks vannitoas, pesuruumis ega muus niiskes siseruumis. **ÄRGE** kunagi paigutage soojendit kohta, kust see võib kukkuda vanni või muusse veenõusse. Elektrilöögi vältimiseks **ÄRGE** pange soojendit vette ega ühtegi muusse vedelikku.
15. **ÄRGE** puudutage lülituskarpi ega toitejuhtme pistikut märja käega.
16. **ÄRGE** viige toitejuhet vaipkatte alt läbi. **ÄRGE** katke toitejuhet kinni vaiba ega muu põrandakattega. Paigutage toitejuhe kohta, mis on inimeste liikumisteest eemal ning kus keegi sellele otsa ei komista.
17. ÄRGE laske ühelgi võõrkehal sattuda seadme õhuvõtu- ega väljalaske-avasse, vastasel korral on elektrilöögi, tulekahju või seadmerikke oht.
18. Tulekahju vältimiseks ÄRGE tõkestage seadme õhuvõtu- ega väljalaskeavasid. ÄRGE kasutage seadet pehmel pinnal nagu nt voodi, kus miski võib seadme avadele kergesti ette jääda ja need tõkestada.
19. Soojendi sisemuses on kuumad kaarlahendused või sädet tekitavad osad. **ÄRGE** kasutage seadet kohtades, kus hoitakse bensiini, värvi, plahvatus- või süttimisohutlikke vedelikke. **Hoidke** seade eemal kuumadest pindadest ja lahtisest leegist.

20. **Vältige** pikendusjuhtme kasutamist, sest see võib üle kuumeneda ja põhjustada tulekahjuohu. Kuid kui pikendusjuhe on vältimatu, peab selle ristlääbilõige olema vähemalt 2,5 mm².
21. Tulekahju- ning elektrilöögiohu vältimiseks ühendage seadme toitejuhe otse 220–240 V ja 13 A pistikupesasa.
22. Väljalülitamiseks seadke toitelüliti asendisse OFF, seejärel eemaldage pistik pistikupesast. Pistiku pistikupesast eemaldamiseks **ÄRGE** tõmmake juhtmest.
23. Enne seadme liigutamist või puhastamist eemaldage alati pistik pistikupesast, samuti siis, kui seade pole kasutusel.
24. Kasutage ainult kasutusjuhendis kirjeldatud otstarbeks (kodumajapidamises). Muul kui tootja soovitatud viisil kasutamine võib põhjustada tulekahju, elektrilöögi või kehavigastusi. Selliste tarvikute kasutamine, mida tootja pole soovitanud või mis on saadud volitamata müüjatelt, võib olla ohtlik.
25. Kinnitage soojendi üksnes kuivale ja siledale pinnale. Kinnitage ainult lakke.
26. **HOIATUS!** Tulekahju- või plahvatusohu vähendamiseks: **ÄRGE** ühendage seda seadet hämardiga pistikupesasa.
27. **ÄRGE** püüdke selle seadme elektrilisi ega mehaanilisi osi ise parandada ega reguleerida. Vastasel korral kaotab seadme garantii kehtivuse. Kasutaja ei tohi hooldada seadme sisemuses olevaid osi. Kõiki hooldustöid peavad tegema üksnes väljaõppinud hooldustehnikud.
28. Ühendage toitepistik ainult nõuetekohaselt maandatud pistikupesasa.
29. Soojendit ei tohi paigutada otse pistikupesasa alla.
30. **HOIATUS!** Sellel soojendil puudub keskkonnatemperatuuri kontrolliv seadis. **Ärge** kasutage seda soojendit väikestes ruumides, kui neis on inimesi, kes pole võimelised ruumist omapäi lahkuma, välja arvatud juhul, kui ruumides on pidev valve.
31. Soojendit ei tohi paigutada otse pistikupesasa ette.
32. **HOIDKE KASUTUSJUHEND ALLES.**

TEHNILISED ANDMED

Nimipinge	220–240 V 50 Hz
Võimsustarve	1200 W / 2100 W
Mõõtmed	(L x S x K) 58,5 x 58,5 x 34 cm
Raskus	3,0 kg

Seadme joonis



PAIGALDUSJUHISED

- A. Soojendi peab paigaldama väljaõppinud elektrik.
- B. Asetage soojendi kindlale ja siledale ühtlasele pinnale. Paigaldage soojendi tugeva ja jäiga tugikonstruktsiooni külge (tugevad puit- või metalltalad vms).
- C. Laes olev konks, mille külge terrassisoojendi riputatakse, peab suutma kanda terrassisoojendist 3–4 korda suuremat raskust.
- D. Kinnitage soojendi aas laekonksu külge ning reguleerige keti pikkust, kasutades ketilülisid aasana, et terrassisoojendi ja põranda vahekaugus oleks sobiv.
- E. Terrassisoojendi põhja ja põranda vahekaugus peab olema üle 1,8 meetri.
- F. Ühendage terrassisoojendi maandatud 220–240 V pistikupesasa (50 Hz, 15 A).
- G. Kasutage terrassisoojendit ainult juhul, kui see on tasakaalus.