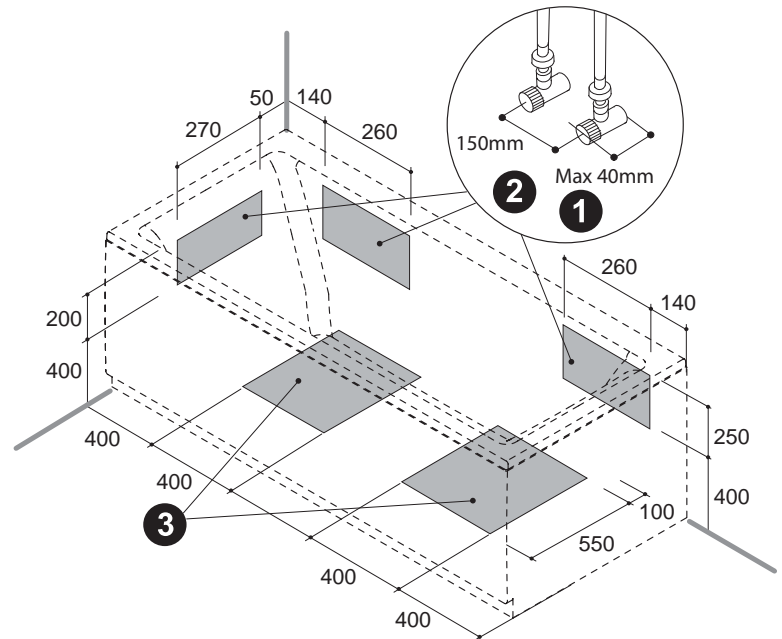
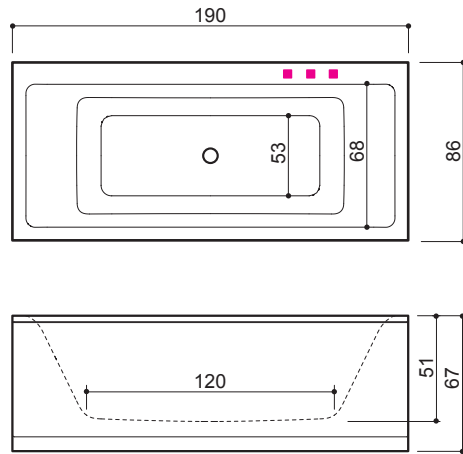


FORMA 190

TEHNILISED ANDMED | TECHNICAL DATA | ТЕХНИЧЕСКИЕ ДАННЫЕ

- 190 x 86 x 67 cm
- 330 l



- EST** 1 Elektrikaabel min 2 m. Kaabli jämedus ja soonte arv valida valida vastavalt seadme võimsusele arvestades kohalikke eeskirju. Ühenduse peab teostama atesteeritud elektrik.
 2 Suletav külma- ja kuumavee sisend G ½.
 3 Kanalisatsiooniava D = 50 mm.
- GBR** 1 Length of the power cable min. 2 m. Thickness of cable and number of cores depends on performance of the device and should meet the local requirements. Connections must be made by an authorised electrician.
 2 Closable cold and hot water input G ½.
 3 Sewage opening D = 50 mm.
- RUS** 1 Электрокабель мин. 2 м. Толщину и жильность кабеля выберите согласно с номинальной мощностью установки и считаясь с местными правилами. Подсоединение должен производить аттестированный электрик.
 2 Перекрываемый подвод холодной и горячей воды G ½.
 3 Канализационное отверстие D = 50 mm.

Süsteem System Система	Pinge Voltage Напряжение	Võimsus Rated power Мощность	Voolutugevus Rated current Сила тока
S2	230 V	200 W	1,0 A
S3	230 V	1100 W	4,7 A
S4	230 V	1600 W	6,9 A
S6	230 V	2600 W	11,5 A
S7	230 V	2000 W	8,8 A
S8	230 V	3100 W	13,4 A
S10	230 V	3100 W	13,4 A
S11	230 V	1500 W	6,6 A

Küttekeha / Heater / Нагреватель			
1,5 kW	230 V	1500 W	6,6 A
3,0 kW	230 V	3000 W	13,0 A

ELEKTRIVÕRKU ÜHENDAMINE

NB! Kõik toote paigaldamisega seotud elektriühendused peab teostama atesteeritud kutseline elektrik.

Ühendamisel peab jälgima kõiki kohalikke nõudeid ning lubatud koormust ühele faasile. Vasest maandusjuhtme ristlõige peab olema minimaalselt 2,5mm². Toote elektritoiteahel peab olema kaitstud 30mA nimirakendumisvooluga rikkevoolukaitselülitiga ning kaitselülitiga, mille rakendusvool on arvestatud tootega. Toode peab olema ühendatud elektrivõrku stantsionaarselt. Elektritoitekaabli pikkus peaks võimaldama vajaduse korral toodet seintest eemale nihutada. Ühendusskeem ja võimsused allolevatel joonistel.

ПОДКЛЮЧЕНИЕ К СИСТЕМЕ ЭЛЕКТРОСНАБЖЕНИЯ

Все электрические соединения, связанные с установкой изделия, должен производить аттестованный профессиональный электрик. При соединении необходимо соблюдать все местные требования, а также нормы разрешенной нагрузки на 1 фазу. Для местной унификации дополнительного потенциала обязательно соедините с помощью клеммы заземления алюминиевой рамы изделия все проводящие объекты, расположенные в этом же помещении:

Поперечное сечение медного провода заземления должно составлять как минимум 2,5 кв.мм. Электрическая цепь питания изделия должна быть защищена предохранительным выключателем и предохранительным устройством тока повреждения с номинальным током 30 мА, применяемый ток которого рассчитывается на ток потребления изделия. Изделие должно быть подключено к электросети стационарно, без розеточного соединения. Длина кабеля электропитания должна позволять при необходимости отодвинуть изделие от стены. Возможные варианты подключения к электросети, в зависимости от местных возможностей, представлены на следующих чертежах.

ELECTRIC SPECIFICATION

All electrical connections related to the installation of the product must be executed by a certified professional electrician.

At connecting, all local regulations must be observed as well as permissible load on one phase. To achieve local auxiliary equipotential bonding, make sure you connect all conductive objects in the same room with the earthing terminal of the product's aluminium frame:

The cross-section of the copper earth continuity connector must be a minimum of 2.5 sq mm. The power circuit of the product must be protected with a residual current circuit breaker with 30mA threshold and a circuit breaker the operating current of which is levelled with the consumed current of the product. The product is connected to the electrical power line as a stationary device, with no plug connector. The length of the power line should allow moving the product away from walls if necessary. Options for connecting to the power network according to local opportunities are given on the diagrams below.

