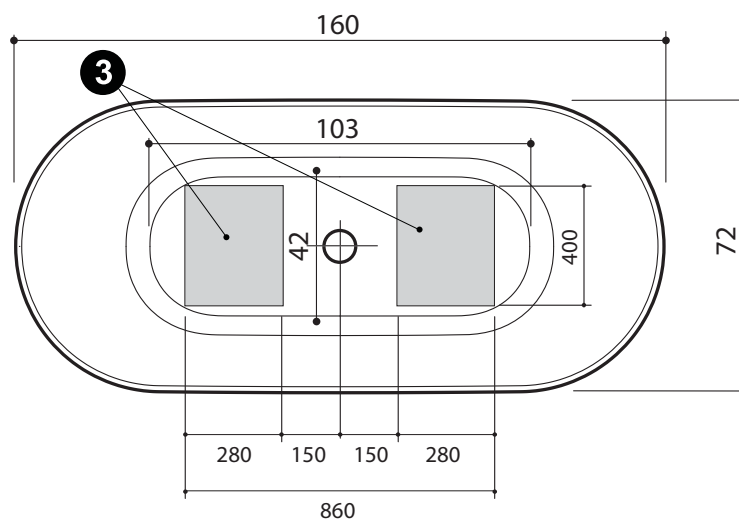


# Fiore 160

Tehnilised andmed / Technical data / Технические данные / Tekniset tiedot / Technische Angaben

- 160 x 72 x 61 cm
- 210 l



ENG ③ Sewage opening D=50mm.

FIN ③ Viemäristöaukko D=50 mm.