

# BALTECO

BATHROOMS



## **VARIO**

Raigaldusjuhend  
Инструкция по установке  
Installation manual



# 1. PAIGALDUS

Paigalduse (vee- ja elektriühendused ja/või ehitustööd) peab teostama volitatud professionaalne tehnik vastavalt kehtivatele kohalikele nõuetele. Mitte nõuetekohane paigaldus võib olla kasutajale ohtlik ning toodet ei tohiks sellisel juhul kasutada. Tootja keeldub mistahes vastutusest nende kahjude korral, mis tulenevad toote mitteasjakohasest paigaldusest, kasutamisest ning transpordi ja ladustamise tingimuste rikkumisest.

## 1.1. TRANSPORDI JA LADUSTAMISTINGIMUSED

- Toote ladustamisel ja transpordil lähtuda pakendile märgitud pakendi käitlemise markeeringust. Ladustamistingimused: 0°C... +60°C, suhteline õhuniiskus < 95%.
- Kui pakendis seadet on transporditud talvistes tingimustes (temperatuuril alla 0 °C), tuleb seda enne paigaldamist ja kasutamist vähemalt 24 tunni vältel sisetimingustes (+15...+30 °C, suhteline õhuniiskus < 95 %) soojendada. Seadme käivitamine eelneva nõuetekohase (aeglase) soojendamiseta võib põhjustada seadme elektroonika rikke.

## 1.2. PAIGALDUSE NÕUDED

- Kasutuskeskkonna temperatuur peab jääma vahemikku +15°C...+40°C suhtelise õhuniiskusega kuni 85 %.
- Paigaldamise ajal tuleb rakendada kõiki asjaomaste ametkondade ettekirjutusi ja instruksiooni nõudeid.
- Toote paigaldamine ja hooldamine on ette nähtud tootja poolt volitatud isikute või erialaspetsialistide poolt.
- Seade tuleb paigaldada siledale kuivale põrandale.
- Põrandal peab olema äravool seadme ühendamiseks ja avariiajavool üleujutuse vältimiseks (torustikurikke korral).

## 1.3. PAIGALDUS

- Asetage toode oma kohale, tugijalgade reguleerimise teel saavutage toote sobiv kõrgus ja horisontaalasend. Fikseerige tugijalgade asend kontramutritega.
- Tihendage vajadusel serva ja seina vahe.

## 1.4. VEEÜHENDUSED

- Ühendage toote äravool elastse vooliku abil kanalisatsiooniga.
- Toode on varustatud 50 mm äravoolutoruga.
- Toodete äravoolusüsteem on mõeldud ühendamiseks isevoolse olmereoveesüsteemiga. Toote normäravool on 0,9 l/s (vastab vanni või duššialuse normäravoolule). Äravoolu- ja rõhtsed kogumistorud tuleb projekteerida ja paigaldada isepuhastumist tagava languga –  $i = 0,02...0,03$ .
- Toote normaalseks kasutamiseks peab külma vee temperatuur olema +10...+15 °C ja kuumade vee temperatuur olema +50...+60 °C. Üle 60 °C vesi võib kahjustada toote materjale.
- Nii külma kui ka kuumade vee sisendite ette tuleb paigaldada sulgeventiilid (lahti/kinni), mida on võimalik lihtsalt ja mugavalt käsitseda. Veesisendit on vaja sulgeda toote paigaldamisel, hooldamisel ja remontimisel.
- Enne toote kuumade ja külma vee sisendit on kohustulik paigaldada mehaaniliste osakeste filter, mille filtreerimistase on vähemalt 50 mcr ja vooluhulk 2000 l/h. Mehaanilised osakesed võivad rikkuda toote seadmed või põhjustada häireid nende töös. Filtri hooldus teostada vastavalt filtri tootja nõuetele.
- Minimaalne lubatud veesurve on 1,5 bar ja maksimaalne 4 bar. Optimaalne veesurve on 3 bar. Kui majas oleva veetrassi surve on kõrgem, tuleb paigaldada nii külma- kui kuumade vee sisendile reductor. Kõrge surve võib rikkuda toote seadmed või põhjustada häireid nende töös.
- Kuumade ja külma vee survete erinevus ei või ületada 1 bar.
- Segisti paigaldamisel ühendage segisti raami maandusklemmiga minimaalselt 2,5 mm<sup>2</sup> ristlõikega kaitstud vaskjuhtme abil.

Vaata joonis 1!

## 1.5. ELEKTRIÜHENDUSED

- Enne elektriühenduse teostamist veenduge, et elektrivõrk on maandatud, kehtivatele normidele vastav ja liinijuhtmetes puuduks pinget. Elektriühendus peab vastama andmeplaadil olevatele näitajatele.
- Toode ühendatakse elektrivõrku statsionaarselt vastavalt Joonisele 2. Ühendamisel peab jälgima kohalikke nõudeid ning lubatud koormust ühele faasile.
- Toote valmistamisel on järgitud II paigaldusklassi nõudeid ning kabiin on mõeldud püsiseadmena ühendamiseks maandatud 230 V madalpinge vooluvõrku, mille lubatud pingekoikumine jääb vahemikku -10...+5 %
- Toode on mõeldud kasutamiseks vooluvõrkudes, kus on neutraaljuht ning neutraaljuhiga ekvivalentse potentsiaaliga statsionaarselt ühendatud kaitsejuht (süsteem TN-S). Toote kasutamine vahelduvvoolu võrkudes TT ja IT on keelatud.

- Toote toiteahel peab olema kaitstud rikkevoolukaitsmega, mille rakendumisvool ei ületa 30 mA ning kaitselülitiga, mis on arvestatud toote tarbimisvoolule.
- Toitejuhe ühendatakse markeeringuga plastkarpi läbi vaba kaablipuksi. Kaablipuksi kinni keerates pingutada puksi tihend ümber kaabli nii, et visuaalselt võib veenduda ühenduse veekindluses, samuti tuleb tagada peale toitekaabli ühendamist plastkarbi kaane korralik kinnitamine.
- Segisti paigaldamisel ühendage segisti raami maandusklemmiga minimaalselt 2,5 mm<sup>2</sup> ristlõikega kaitstud vaskjuhtme abil.
- Kohalikuks lisa potentsiaaliühtlustuseks ühendage tingimata toote raami maandusklemmiga kõik samas ruumis olevad kõrvalised juhtivad osad:
  - metallist vee-, gaasi-, kanalisatsiooni- jms. torud;
  - metallist keskkütte- ja õhukonditsioonitorud;
  - ehitise metalltarindid;
  - muud kõrvalised metalloosad, millel võib tekkida elektriline potentsiaal.
  - vannitoas olevate pistikute kaitsejuhtmed

## 1.6. RAADIO KASUTUSELEVÕTMINE

- Ühenda ära katuses paiknevad valjuhääldid.
- Haruta lahti tootja poolt seina tagaküljele transportasendisse pandud antenn ning vii see elektriühenduste ava kaudu katusele või jäta seina peale.
- Peale elektriühenduste tegemist lülita seade sisse ja püüa leida raadiojaamasid (vt.kasutusjuhend).
- Antenni asendi ja suuna muutmiseks püüa leida kuuldavuse ja vastuvõetavate saatjate arvu järgi optimaalne antenni asend.
- Kui on saavutatud rahuldav tulemus, kinnita antenn, kuid mitte metallkonstruktsiooni külge.

## 2. PUHASTAMINE

Xonyx™ solid surface tooted on siidise pinnaviimistlusega. Xonyx™ solid surface on väga vastupidav materjal, mis peab lihtsa hooldusega vastu aastaid. Järgi allpool toodud Xonyx™ hooldamise juhiseid.

### 2.1. IGAPÄEVANE HOOLDUS

- Toode on soovitatav peale iga kasutuskorda loputada sooja veega ning kuivatada pehme lapiga vältimaks vee plekke.
- Toote pesemine vee ja seebi või nõude käsipesuvahendiga on tavaolukorras piisav plekkide ning mustuse eemaldamiseks.
- Põhjalikuks puhastamiseks on saadaval spetsiaalsed solid surface pinna puhastamiseks mõeldud vahendid. Samuti sobivad vannitoa puhastusvahendid, mis lubavad antud pinna puhastamist.
- Oluline on peale puhastamist toode kuivatada. See väldib seebi kile ja puhastusvahendite jääkide teket, mis võivad ajapikku jätta kriimustatud pinna mulje.

### 2.2. KAHJU VÄLTIMINE

Mõned kemikaalid võivad solid surface pinda jäädavalt kahjustada:

- Tugevad klooriga lahused
- Kloroform
- Ketoonid
- Metüleenkloriid, atsetoon, tärpentiin (värveemaldid, küünelaki eemaldid)
- Tugevad happed
- Tugevalt happelised torustiku, ahju ja tualeti puhastusvahendid
- Teised tundmatud kemikaalid või kemikaalid mis pole ettenähtud solid surface pinna puhastamiseks.

Kui pinnale siiski satub eelpool nimetatud kemikaale tuleb pinda koheselt loputada rohke veega. Küünelaki eemaldamiseks kasutada mitte atsetoonipõhiseid küünelaki eemaldajaid.

- Xonyx™ solid surface on kuumakindel materjal, kuid vaatamata sellele tuleks vältida materjali kokku puudet kuumade esemete ja soojust kiirgavate seadmetega.
- Kriimustuste vältimiseks ära lõika solid surface pinnal.
- Välti raskete ja teravate esemete kukkumist tootele! See võib kahjustada toote pinda või põhjustada purunemist.

### 2.3. DESINFITSEERIMINE

Solid surface materjal ei soodusta bakterite ega hallituse arengut.

### 2.4. ÄRAVOOLU HOOLDAMINE

Äravoolu torustik on koostatud standardsetest plastidetailidest. Sellest tulenevalt võib äravoolusüsteemi ummistuse vältimiseks või ummistuse tekkimisel kasutada tavapäraseid kodumajapidamise plastist äravoolutorude hooldamise jaoks mõeldud vahendeid.

Selleks tuleb eemaldada äravoolu kate keerates vastupäeva (vannid) või tõmmates üles (duššialused) ja ettevaatlikult vastavalt tootja juhisteleva valada vedelik torusse. Tähelepanu tuleb pöörata sellele, et vedelik ei satuks muudele pindadele, sest see võib neid kahjustada!

### 2.5. REMONT

Remondi küsimustes tuleks lisainformatsiooni saamiseks pöörduda müüja poole. Väikesed pinnakahjustused on enamasti parandatavad.

### 2.6. GARANTII

- Piiratud tootjagarantii kehtib vaid juhul, kui kõik seadme transpordi, hoiustamise, paigaldamise, käitamise ja hooldamise/puhastamise nõuded on täidetud.
- Piiratud tootjagarantii hõlmab ainult rikkis osade vahetamist ega hõlma osade transpordi ja/või vahetamisega seotud kulusid.
- Piiratud tootjagarantii ei hõlma seadme kulumist ning seadme või selle osade kahjustusi, mis on tingitud seadme ebaõigest kasutamisest ja/või lõhkumisest.
- Veega kokkupuutuvate osade piiratud tootjagarantii ei hõlma rikkeid ja/või tõrkeid, mis on tingitud vee karedusest või mustusest.
- Piiratud tootjagarantii ei hõlma kaudseid kahjusid ega saamata jäänud tulu, samuti ei hõlma see kaudseid või seostatavaid kulusid, mis tulenevad seadme veast või tõrkest.
- Läike muutumine, kriimustused või mustumine, mis tekivad aja möödudes kasutuse käigus pole tootmisdefekt vaid loetakse normaalseks kulumiseks. Seda ei kata piiratud tootjagarantii. Vaatamata sellele on eelpool toodud kahjustused enamasti võimalik lihvimise või poleerimise teel eemaldada. Lisainformatsiooni saamiseks pöörduda müüja poole.
- Garantii aluseks on nõuetekohaselt täidetud garantiitalong.
- Tootjal on õigus seadme tehnilisi andmeid etteteatamata muuta.

### 3. INSTALLATION

**IMPORTANT:** Installation (plumbing, construction and/or electrical) must be performed by authorized professionals and according to all local laws and regulations. Improper and unauthorized installation could be dangerous to the users and the products should not be used in such case. The manufacturer assumes no liabilities of any kind in case of damage that results from improper installation, use of the product and violation of transport and warehousing conditions.

#### 3.1. TRANSPORTATION AND WAREHOUSING

- Product warehousing and transport must be carried out according to the marking on the packing. Storage conditions: 0°C...+40°C; relative humidity (RH) max 95%.
- When receiving a packed product transported in winter conditions (transportation temperature below 0°C/32°F) the product must be stored at room temperature (conditions +15...+30°C/+59...+86°F, max RH 95 %) for 24 hours to be warmed up before installation and operation. Installing the unit and starting it up without prior slow warming period may result in serious damage.

#### 3.2. INSTALLATION REQUIREMENTS

- The room should be with ambient temperatures +15°C...+40°C (+59°F...+86°F) and RH max 85%.
- Installation site must meet the requirements set forth according to all applicable local laws and regulations concerning the bathroom installation products including plumbing and electrical installation requirements.
- The unit must be installed on an even dry solid floor surface and leveled.
- Floor must have central floor drainage for drainage connection and emergency draining in order to avoid flooding (in case of plumbing failure).

#### 3.3. INSTALLATION

- Product should be leveled using the adjustable legs. Adjust the legs to achieve the required height and level the product horizontally. Fasten the legs with counter nuts.
- Fill in the spaces between the product and the wall with silicone sealant if necessary.

#### 3.4. WATER CONNECTION REQUIREMENTS

- Product's drainage tube should be connected with the drainage system with flexible hose.
- Product has drainage tube with diameter of 50 mm.
- The product's drainage system is designed for connecting to self flowing household drainage system. The drainage rate corresponds to standard drainage rate of bathtubs and shower cabins drainage rate - 0,9 l/sec. Drainage tubes must be designed and installed with tilt that guarantees self cleaning of the drainage tubes –  $i = 0,02...0,03$ .
- For normal operation incoming cold water must be with temperature +10...+15°C (+50...+59°F) and hot water with temperature +50...+60°C (+122...+140°F). Water with temperature exceeding 60°C can harm bath tubs material.
- Both cold and hot water supply must have shutoff valves (open/close) that enable regular easy opening and closing of water supply.
- The supply water for this unit must be mechanically filtered. In order to avoid the damage to the unit subparts, non-soluble solid elements in the supply water must be less than 50 mcr. In order to guarantee that, it is necessary to install mechanical water filters (50 mcr filtering and 2000 l/h flow rate). Servicing of filters has to be done according to filter manufacturer's instructions.
- Optimal water pressure is 3 bars. Minimal allowable pressure is 1,5 bar and maximal 4 bars. If the water pressure in the building is not in the limits stated here, then pressure reducers must be installed before cold and hot water inlets. High water pressure may damage or cause problems in the work of mixer and other equipment.
- Pressure difference in between cold and hot water supply must not exceed 1 bar.
- While installing a bath mixer, connect the mixer with earthing bars of the bath's frame, using wire of 2,5 mm<sup>2</sup> of cross section.

Look figure 1!

### 3.5. ELECTRICAL CONNECTION REQUIREMENTS

- Before installation make sure that the electrical wiring system is grounded, complies with the standards in force and there is no voltage in the lines.
- The bath is permanently connected to the power supply network according to Figure 2. Attention must be paid to local regulations and allowed load for a phase.
- The bath is constructed according to the requirements of installing class II and is intended for connecting as a stationary installation to a commonly used low-voltage electric network 230/400V with protective earthing circuit, allowed voltage fluctuation -10 up to +5%.
- The bath is designed for use in electrical wiring system with a neutral conductor and a protective earth conductor (System TN-S).
- This unit must be connected to supply circuits that are protected by a ground fault circuit interrupter (GFCI) 30 mA and an overload current circuit breaker.
- Connect the feeder to the marked plastic junction box through a free cable gland, it is important to tighten the glands gasket round the cable, in a way that visually proves the connection to be waterproof. Also pay attention to fix the cover of the plastic box after connecting the feeder.
- While installing a bath mixer, connect the mixer with earthing bars of the bath's frame, using wire of 2,5 mm<sup>2</sup> of cross section.
- For local equipotent bonding it is important to connect all extraneous conductive parts within the room:
  - Metal water-, gas-, drainpipes;
  - Metal pipes of central heating/air conditioning;
  - Metal constructions of the building;
  - Other metal parts nearby that might be a subject to electric potential.

### 3.6. STARTING UP THE RADIO

- Connect the loudspeakers located in the roof.
- Untangle the antenna located on the backside of the wall of the cabin and place it on the roof or on the wall.
- After performing the electrical connections of the cabin, switch on the radio and try to find radio stations (see User Manual).
- By changing the position and direction of the antenna, try to find an optimum position with the best audibility and number of received stations.
- When the result is satisfactory, fix the antenna, but not to metal structures.

## 4. MAINTAINANCE

Xonyx™ solid surface baths and shower trays are finished with a silky surface finish. Xonyx™ is a very durable product that will last for years with simple care. Follow the recommendations below to properly clean Xonyx™ solid surface product.

### 4.1. EVERYDAY CARE

- It is recommended to clean the bathtub/shower cabin immediately after every use with thorough rinse of warm water and dry with soft and dry cloth to avoid water stains.
- Washing with soap or hand dishwashing liquid and water is usually sufficient to remove surface dirt or stains.
- Upon need of thorough cleaning wide variety of bath cleaning sprays sold with safety labelling allowing the cleaning of such surface or commercially available solid surface cleaners are effective.
- Drying is an important step, preventing a build-up of soap film or cleaning residue, which can create the appearance of light scratches over time.

### 4.2. PREVENTING DAMAGE

Some chemicals are not compatible with Solid Surface materials, and could permanently harm the surface beyond repair. Avoid surface contact with:

- Strong chlorinated solvents
- Chloroform
- Ketones
- Methylene chloride, acetone, turpentine (paint removers, nail polish remover)
- Very strong acids such as concentrated sulfuric and hydrochloric acids
- Acid drain cleaners, stove and toilet cleaning products should not be used
- Other unknown chemicals or chemicals not allowed for cleaning of Solid Surface materials

Surfaces exposed to these chemicals should be promptly flushed with water; contact may cause spots that may require extensive repairs. Remove nail polish with a non-acetone-based nail polish remover and flush with water.

- Avoid subjecting Xonyx™ Solid Surface to extreme hot temperatures or hot objects. Solid Surface has excellent heat resistant properties. However, placing heat-generating appliances or hot objects, can damage the surface.
- Avoid exposing Xonyx™ Solid Surface to strong chemicals listed above.
- Never cut on a Solid Surface surface to avoid scratching the surface.
- Avoid dropping heavy and/or sharp objects on the surface as it may harm the surface or altogether break the product beyond repair.

#### 4.3. DISINFECTING

Solid surface is not manufactured with any material that would promote the growth of any bacteria such as mold or mildew.

#### 4.4. CLEANING OF DRAINAGE SYSTEM

The drainage system is assembled from standard plastic drain components. To remove a possible clog up a standard household drainage cleaning agent may be used that is allowed for such purpose. Remove the drain cover by turning it contra clockwise (baths) or pull it up/off (shower trays) and pour carefully the cleaning agent to the drain tube not spilling the pipe cleaner over product surfaces.

#### 4.5. REPAIRS

For possible need of repair of the product please contact the dealer for further information. Minor damage that may accidentally occur is most often repairable.

#### 4.6. LIMITED MANUFACTURERS' WARRANTY

- Limited Manufacturers' Warranty covers the product against concealed defects and/or other defects that appear only if the product has been used according to this installation manual.
- Limited Manufacturers Warranty is limited only to repairs and or replacement of defective parts and the Manufacturer does not accept any further liabilities of any kind beyond that.
- Limited Manufacturers' Warranty only applies if all shipping, storing, installation, operation and maintenance/cleaning conditions have been duly followed.
- Limited Manufacturers' Warranty covers only the replacement of the subparts suffering the defects and does not cover any shipping and/or replacement charges.
- Limited Manufacturers' Warranty does not cover normal wear of the unit upon intensive use or any damage to the unit or its sub-parts in result of improper and/or blatant use of the unit.
- Limited Manufacturers' Warranty for any parts in contact with water does not cover the defects and/or malfunction arising from water hardness, or impurity, or negligent cleaning problems.
- Limited Manufacturers' Warranty does not cover any indirect losses and/or loss of profits, nor does cover any indirect or related costs arising from the defect or malfunction of the unit.
- Gloss reduction, scratching, and staining on solid surfaces incurred over time due to use is NOT a manufacturing defect but is considered normal wear and tear – The forgoing is NOT covered under the Limited Warranty. However, the product can be re-sanded and repolished. For possible need of repair/repolish of the product please contact the dealer for further information.
- Manufacturer reserves the right to change technical aspects on the products without prior notice.



## 5. УСТАНОВКА

**ВАЖНО:** Установка (подключение к водопроводу и канализации, устройство и/или электрические работы) должна осуществляться уполномоченными профессионалами и согласно всем местным законам и постановлениям. Некорректная и некомпетентная установка может быть опасна для пользователей, и в этом случае пользоваться изделием нельзя. Производитель не принимает на себя никакой ответственности в случае повреждений, вытекающих из неправильной установки, эксплуатации изделия и/или нарушения условий транспортировки и складирования.

### 5.1. УСЛОВИЯ ПЕРЕВОЗКИ И СКЛАДИРОВАНИЯ

- При складировании и транспортировке ванны/душевые поддоны следует исходить из указанной на упаковке маркировки обхождения с упаковкой. Температура складского помещения не должна быть ниже +0°C и выше +40°C, при относительной влажности до 95%.
- При получении запакованного ванну/душевую кабину, доставленного в зимних условиях (температура при перевозке ниже 0°C), агрегат следует оставить на сутки при комнатной температуре (+15...+30°C, относительная влажность не более 95%) для его прогрева перед установкой и началом эксплуатации. Преждевременная установка и запуск агрегата (без его предварительного медленного прогрева) может привести к серьезным повреждениям электронных деталей и жк панели агрегата.

### 5.2. УСЛОВИЯ УСТАНОВКИ

- Температура окружающей среды должна оставаться в пределах +15 С ...+40°C при относительной влажности воздуха 85%.
- Агрегат следует установить на ровной, сухой и прочной поверхности пола.
- В полу должен быть центральный сток для дренажного подключения, а также аварийное дренажное решение для предотвращения затопления (неполадки в водопроводе).
- Ванна, её оборудование, система включения и аппаратура управления составлены на базе материалов и узлов, прошедших типовые испытания.

### 5.3. УСТАНОВКА

- Установите ванну на предназначенное для неё место, путем регулирования опорных ножек добейтесь нужной высоты и горизонтального положения ванны. Зафиксируйте положение опорных ножек контргайками.
- Установите уплотнение между краем ванны и стеной если нужно.

### 5.4. ТРЕБОВАНИЯ К ВОДОПРОВОДУ

- При помощи гибкого шланга соедините слив ванны с канализацией.
- Ванна снабжена комплектом слива, диаметр трубы которой 50 мм.
- Система слива ванны предусмотрена для подсоединения к самовытекающей системе бытовой использованной воды. Норма слива 0,9 л/с (соответствует нормативам по сливу как на ваннах так и на поддонах в душевых кабинах). Сливные и горизонтальные трубы следует проектировать и устанавливать в соответствии самосливающегося наклона –  $i = 0,02...0,03$ .
- Для нормальной работы температура холодной воды в смесителе должна составлять +10...+15°C, горячей воды +50...+60°C. Набранная в ванну вода, температура которой превышает 60°C, может повредить материал ванны.
- В системе подаваемой воды должны иметься шариковые (открыть/перекрыть) клапаны как для холодной, так и для горячей воды, позволяющие регулярно и просто открывать и перекрывать подачу воды.
- Подаваемая в данный агрегат вода должна быть механически очищена/отфильтрована. Во избежание повреждения деталей агрегата, размер нерастворимых твердых частиц в подаваемой воде должен быть менее 50 микрон. Для гарантии соблюдения этого требования следует установить механические водные фильтры (фильтрование на уровне 50 микрон и 2000

- л/ч). Обслуживание фильтра производить согласно требованиям производителя фильтров.
- Оптимальное давление для эксплуатации агрегата 3 бар. Минимальное допустимое давление воды 1,5 бар, максимальное допустимое давление воды 4 бар. Если давление в центральной трассе на доме выше, тогда на входе требуется установить редукторы как для холодной, так и для горячей воды. Высокое давление может повредить оборудование ванны или создать перебои в его работе.
  - Разница между давлением холодной и горячей воды не должна превышать 1 бар.
  - При установке смесителя для ванны соедините смеситель с клеммой заземления рамы ванны проводом с сечением не менее 2,5 мм<sup>2</sup>.

Смотри рис. 1!

#### 5.5. ТРЕБОВАНИЯ К ЭЛЕКТРОСЕТИ

- Перед установкой ванны убедитесь в том, что электрическая сеть заземлена, соответствует действующим нормативам и в линейной проводке отсутствует напряжение!
  - Ванна подключается к электросети стационарно согласно рис. 2.
  - Следует соблюдать все местные требования к электроустановкам и величину нагрузки на одну фазу при подключении/установке электричества.
  - Ванна сконструирована соответственно II класса установки и предусмотрена для подсоединения в качестве стационарной установки в низковольтную электрическую сеть общего использования 230/400 В с цепями защитного заземления и с дозволёнными колебаниями напряжения от -10 до +5%.
  - Агрегат предназначен для использования в цепях тока с наличием нейтрального проводника или стационарного заземления с равным потенциалом – система TN-S. Строго запрещается использовать агрегат в цепях переменного тока TT и IT.
  - Цепь питания ванны должна быть защищена предохранителем тока повреждения, ток срабатывания которого не превышает 30 мА, и защитным выключателем, который рассчитан на потребляемый ток ванны.
  - При установке смесителя для ванны соедините смеситель с клеммой заземления рамы ванны проводом с сечением не менее 2,5 мм<sup>2</sup>.
  - Кабель питания подключается к пластиковой коробке через свободную втулку (визуально надо убедиться в водонепроницаемости соединения).
- Для местного выравнивания потенциалов соедините непременно с клеммой заземления рамы ванны все находящиеся в этом помещении посторонние проводящие части:
- металлические водопроводные, газопроводные и канализационные трубы и т.д.;
  - металлические трубы центрального отопления и трубы воздушной вентиляции;
  - металлические конструкции строения;
  - иные посторонние металлические части, на которых может возникнуть электрический потенциал.

#### 5.6. ПОДГОТОВКА РАДИО К ИСПОЛЬЗОВАНИЮ

- Подключите, расположенные на крыше динамики.
- Распутай, вложенную для транспортировки на задней стенке антенну и выведи её на крышу или расположи её на стене.
- После подключения электрических соединений, включи кабину и попробуй найти радиостанции (см. инструкцию по использованию).
- Расположением антенны и изменением направления, попытайся найти принимающие сигналы, которые будут приняты в оптимальном положении антенны.
- Если удовлетворяющий результат достигнут, закрепите антенну (не прикреплять к металлической конструкции!).

## 6. ОБСЛУЖИВАНИЕ

Ванны и душевые поддоны Хопух™ с твёрдой поверхностью отполированы до блеска. Хопух™ - это очень долговечное изделие, которое прослужит много лет при несложном уходе за ним. Следуйте нижеследующим рекомендациям для надлежащего мытья поверхности изделия Хопух™.

### 6.1. ЕЖЕДНЕВНЫЙ УХОД

- Рекомендуется мыть ванну/душевую кабину сразу после каждого использования, полностью ополоснув тёплой водой и высушив мягкой и сухой тканью для избежания водяных пятен.
- Мытья мылом или жидкостью для ручного мытья посуды и водой обычно достаточно для удаления с поверхности грязи или пятен.
- При необходимости тщательного мытья эффективными являются множество чистящих аэрозолей для ванн, продающихся с маркировкой безопасности и обеспечивающих мытьё таких поверхностей, или доступные для приобретения чистящие средства для твёрдых поверхностей.
- Сушка является важным шагом, предотвращающим накопление мыльной плёнки или остатков от мытья, которые со временем могут создать вид лёгких царапин.

### 6.2. ПРЕДОТВРАЩЕНИЕ ПОВРЕЖДЕНИЙ

Некоторые химикаты несовместимы с материалами твёрдого покрытия и могут перманентно повредить покрытие не поддающимся ремонту образом. Избегайте соприкосновения поверхности со следующими веществами:

- Сильные хлорированные растворители
- Хлороформ
- Кетоны
- Метиленхлорид, ацетон, скипидар (растворители краски, жидкость для снятия лака с ногтей)
- Очень сильные кислоты, такие как концентрированная серная кислота и соляная кислота
- Не следует использовать кислотные очистители водосточных труб, химикаты для чистки плиты и туалета
- Другие неизвестные химикаты или химикаты, которыми не допускается мыть материалы твёрдого покрытия

Покрытия, которые подверглись воздействию этих химикатов, необходимо незамедлительно обильно прополоскать водой; соприкосновение может вызвать пятна, которые могут потребовать капитального ремонта. Удаляйте лак для ногтей жидкостью для удаления лака с ногтей не на основе ацетона и обильно споласкивайте водой.

- Избегайте воздействия на твёрдое покрытие Хопух™ экстремальных высоких температур и горячих предметов. Твёрдое покрытие обладает отличными жароустойчивыми качествами. Однако, соприкосновение с выделяющими тепло бытовыми приборами или горячими предметами может причинить повреждения поверхности.
- Избегайте воздействия на твёрдое покрытие Хопух™ сильных химикатов, перечисленных выше.
- Никогда не режьте на поверхности твёрдого покрытия, чтобы не поцарапать поверхность.
- Не бросайте на поверхность тяжёлые и/или острые предметы, так как это может повредить поверхность или сломать изделие неподдающимся ремонту образом.

### 6.3. ДЕЗИНФЕКЦИЯ

В производстве твёрдого покрытия не используются какие-либо материалы, способствующие развитию каких-либо бактерий, таких как плесень или плесневый грибок.

#### 6.4. ЧИСТКА КАНАЛИЗАЦИОННОЙ СИСТЕМЫ

Канализационная система собрана из стандартных компонентов из пластика. Для того, чтобы удалить возможный засор, можно использовать стандартное бытовое средство для чистки канализации, которое разрешается использовать для этой цели.

Снимите крышку, повернув её против часовой стрелки (ванны), или вытяните её (вверх) (душевые поддоны) и осторожно залейте чистящее средство в канализационную трубу, не проливая его на поверхность изделия.

#### 6.5. РЕМОНТ

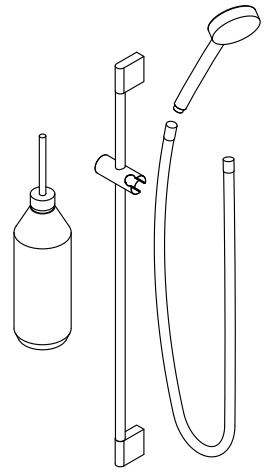
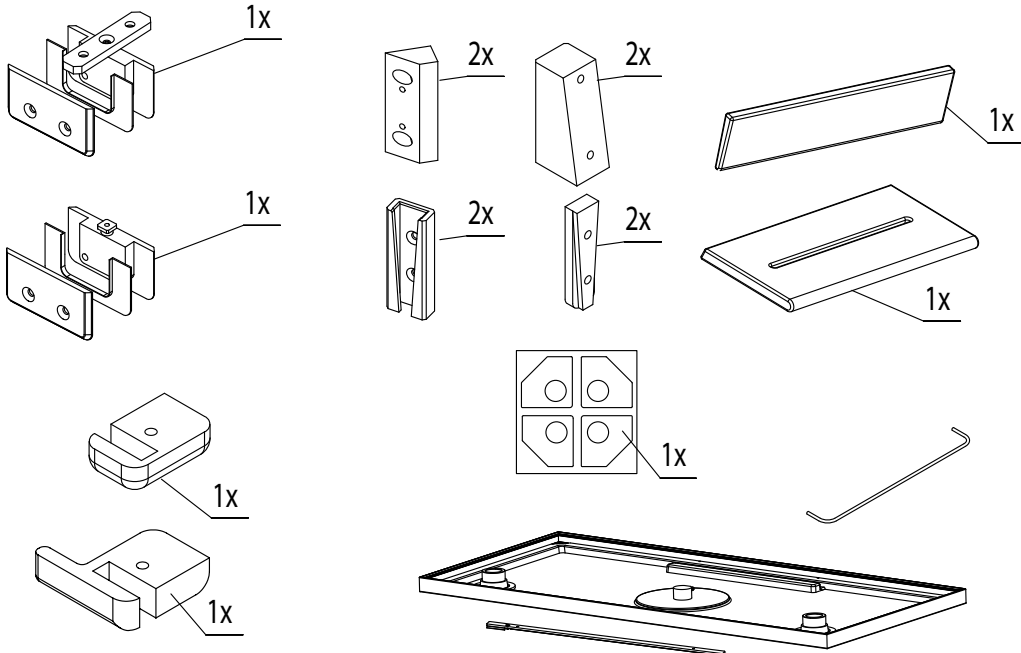
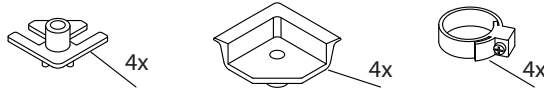
В случае возможной необходимости ремонта изделия свяжитесь с продавцом для получения более подробной информации. Небольшие повреждения, которые могут произойти случайно, обычно возможно отремонтировать.

#### 6.6. ОГРАНИЧЕННАЯ ГАРАНТИЯ ПРОИЗВОДИТЕЛЯ

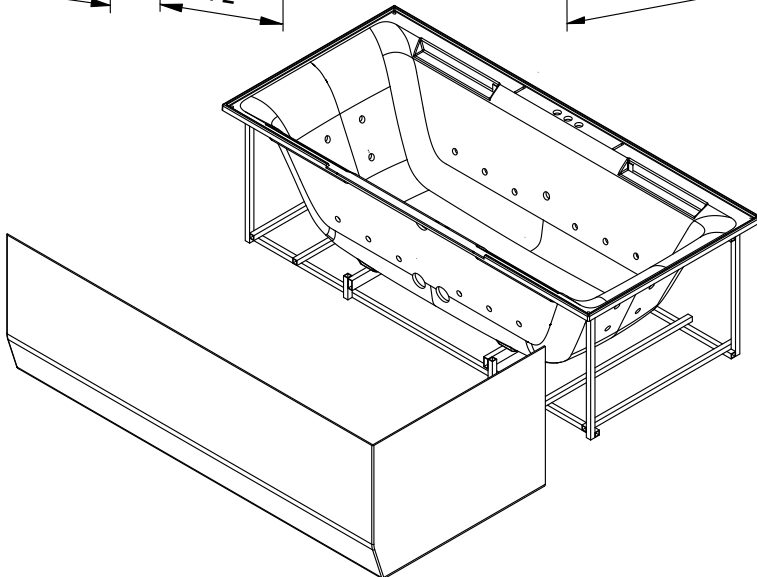
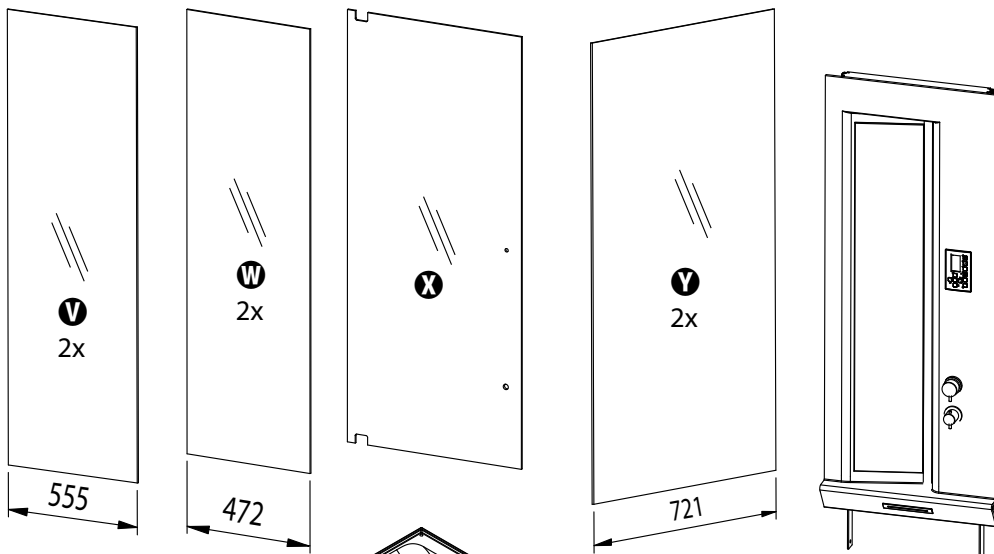
- Ограниченная гарантия производителя защищает изделие от скрытых дефектов и/или других дефектов, которые проявляются только в случае использования изделия в соответствии с настоящей инструкцией по установке.
- Ограниченная гарантия производителя касается только замены дефективных деталей и не предусматривает покрытия расходов на перевозку и/или замену.
- Ограниченная гарантия производителя сохраняет силу только в случае соблюдения всех условий перевозки, складирования, установки, эксплуатации и ухода/очистки.
- Ограниченная гарантия производителя не распространяется на обычный износ агрегата и на любой ущерб агрегату или его деталям в результате неправильного и/или небрежного использования агрегата.
- Ограниченная гарантия производителя для паровых генераторов и/или любых других контактирующих с водой деталей не распространяется на дефекты и/или неисправности из-за повышенной жесткости или загрязненности воды.
- Ограниченная гарантия производителя не распространяется на какие-либо косвенные убытки и/или упущенную прибыль и не покрывает какие-либо косвенные или зависимые расходы из-за дефекта или неисправности в агрегате.
- Уменьшение блеска, царапины и пятна на твёрдой поверхности, появившиеся со временем в результате эксплуатации НЕ являются производственным дефектом, а считаются нормальным износом – вышеназванное НЕ покрывается ограниченной гарантией. Однако, изделие можно заново отшлифовать и отполировать. В случае возможной необходимости ремонта/повторной полировки изделия свяжитесь с продавцом для получения более подробной информации.
- Производитель оставляет за собой право вносить изменения в технические аспекты своей продукции без заблаговременного уведомления!

**VARIOinstal**

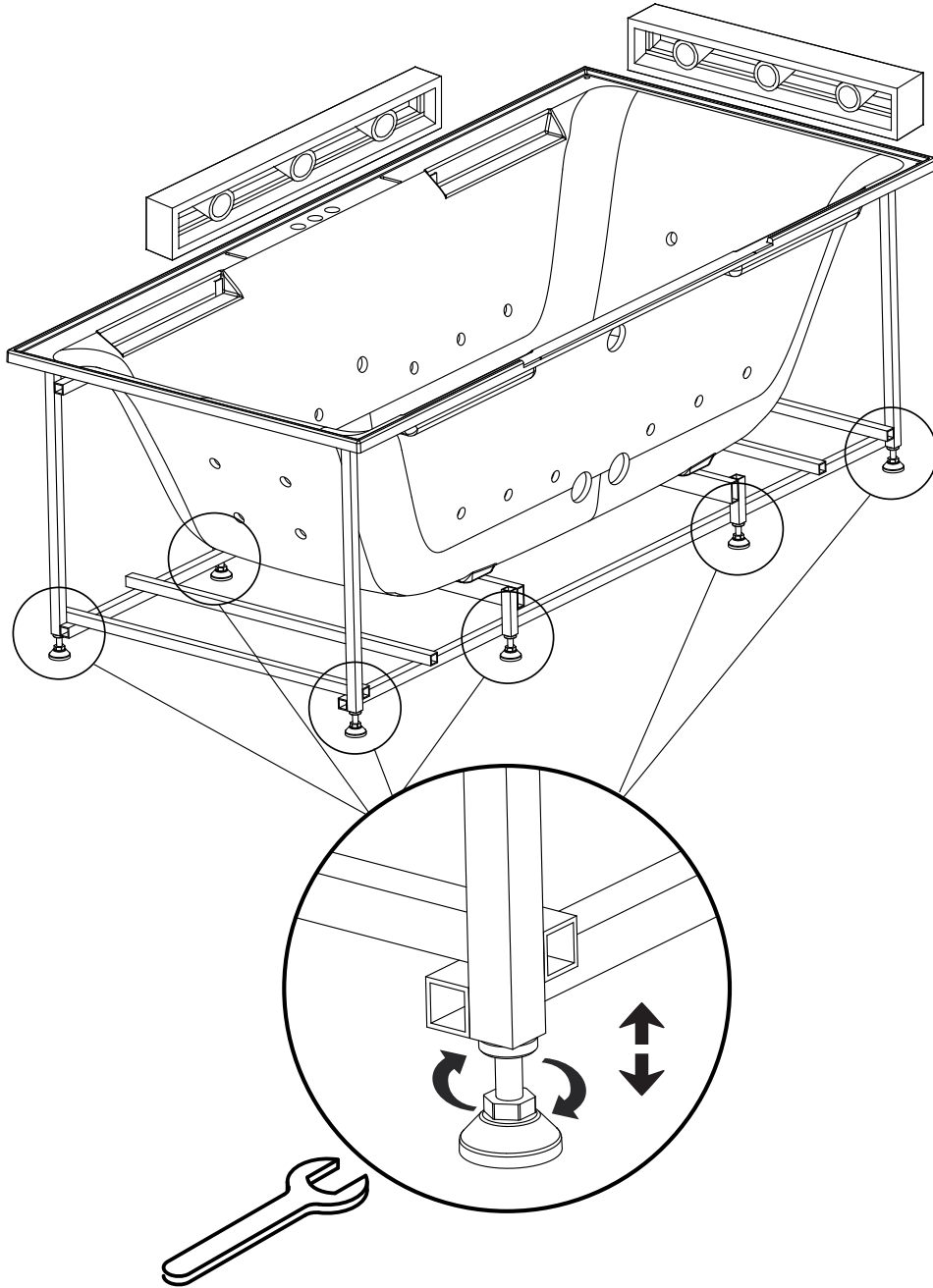
- 2 x 531
- 2 x 531
- 2 x 458
- 10 x 1500
- 2 x 1515
- 1505
- 1496
- 1 x 566
- 4 x 1519
- 80 mm



- M8x20 -2tk **A**
- M6x20 -4tk **B**
- M5x40 -6tk **C**
- M5x30 -6tk **D**
- M4x20 -2tk **E**
- M5x20 -4tk **F**
- M5x25 -2tk **Z**
- M5x12 -4tk **G**
- M4x16 -2tk **H**
- M5x20 -8tk **I**
- M8 -2tk **J**
- M5 - 6tk **K**
- D6 -4tk **L**
- D8 -4tk **M**
- D5 -10tk **N**
- M4 -4tk **O**
- D5 -6tk **P**
- D4 -2tk **Q**

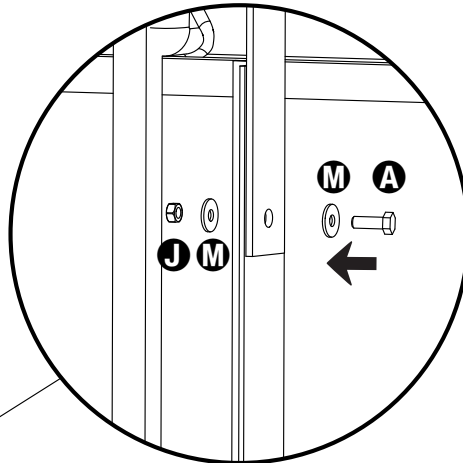
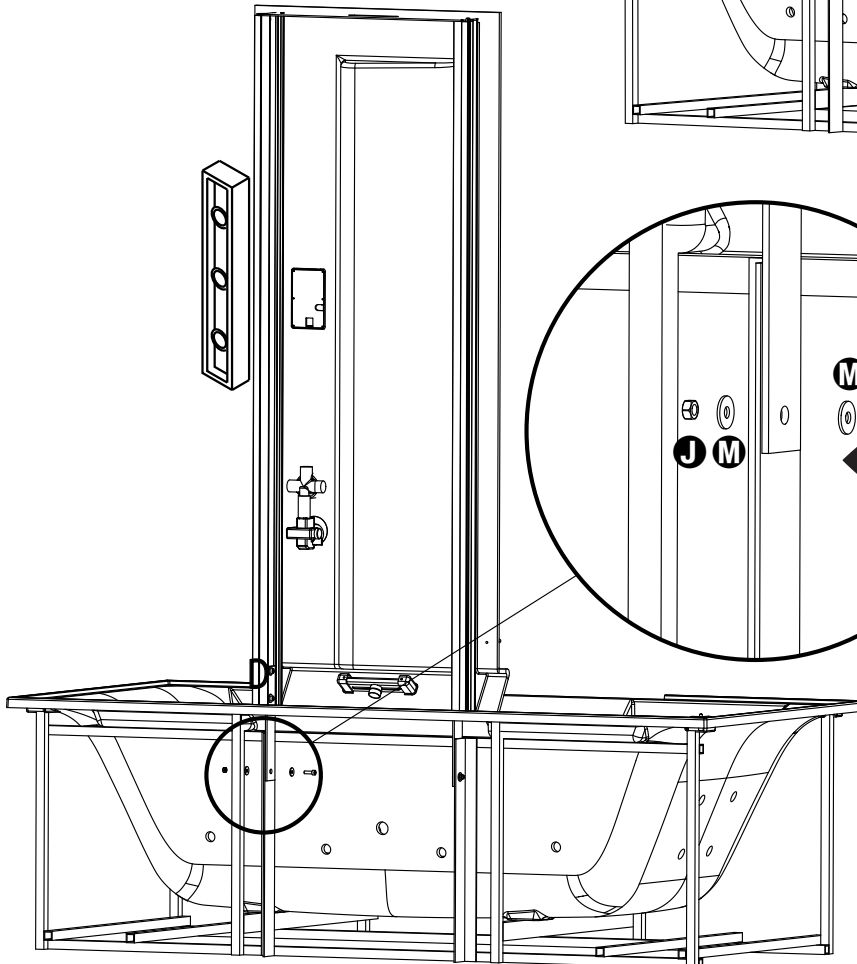
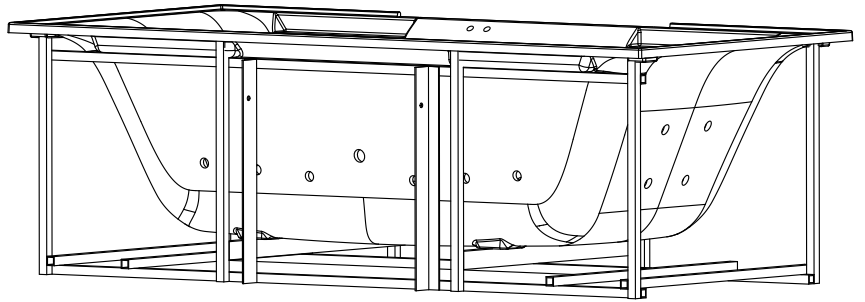
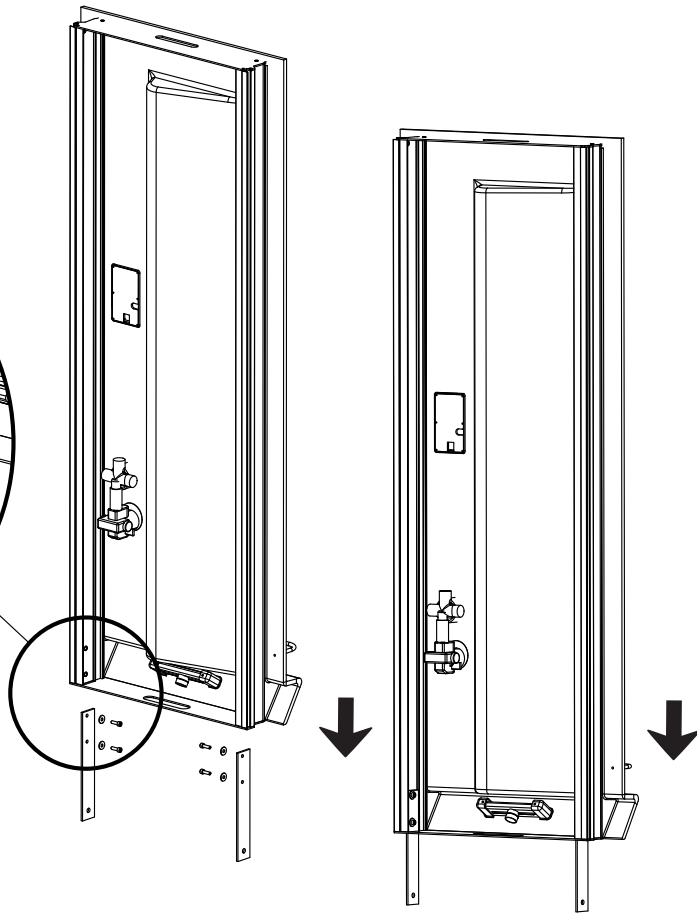
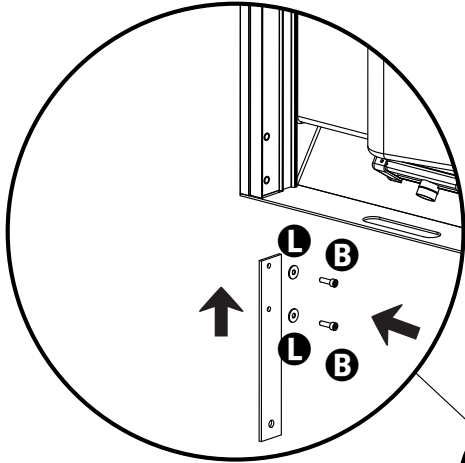


- M4x10 -1tk **R**
- M5x30 -2tk **X**
- 4mm **T**
- 3mm **S**
- 2mm **U**



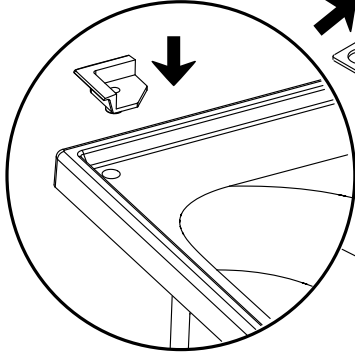
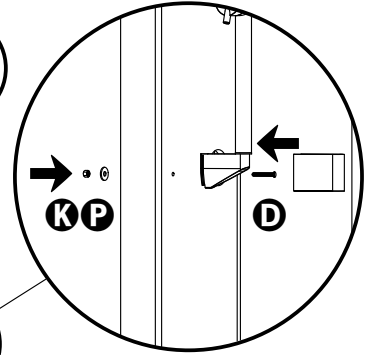
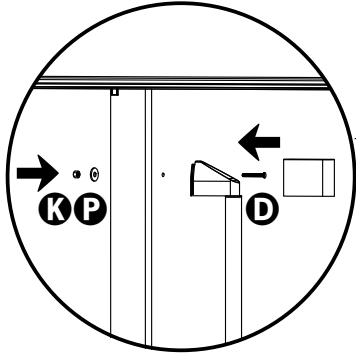
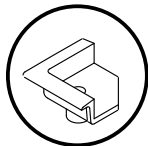
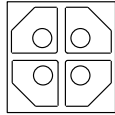
**VARIOinstal**

**1**



**VARIOinstal**

**2**



**1**

**EasyClean**  
INSIDE

**V**

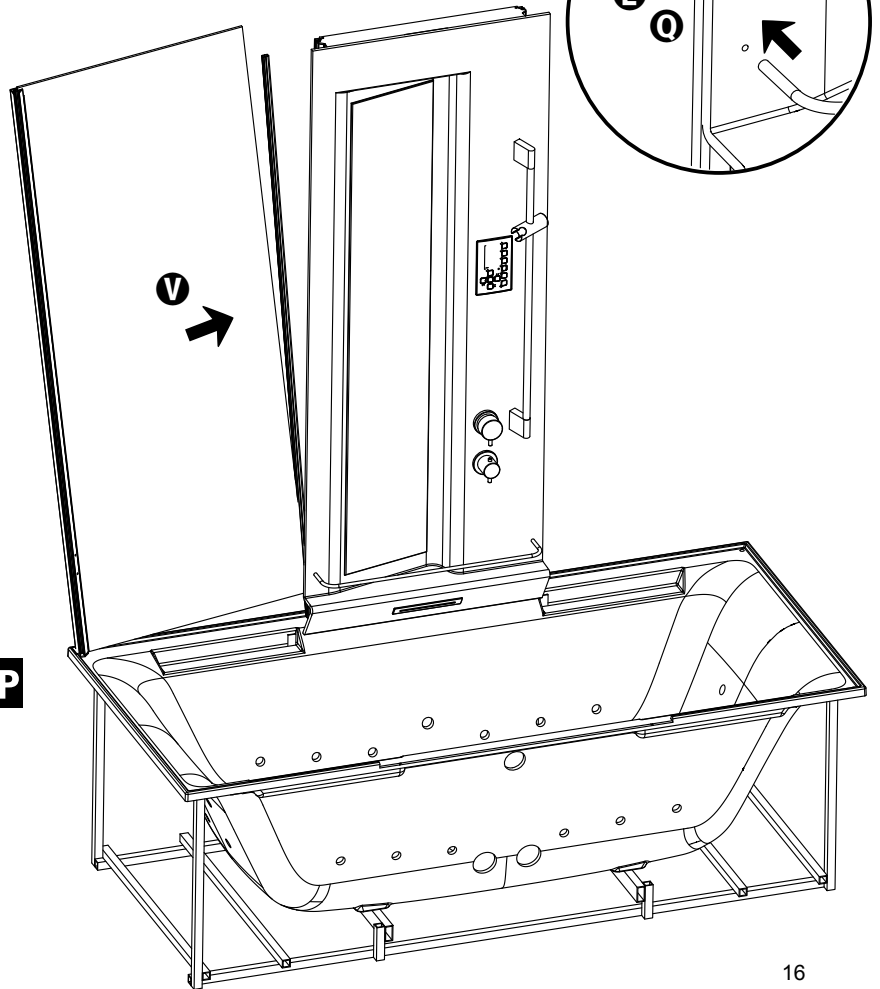
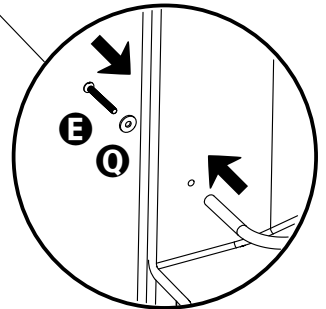
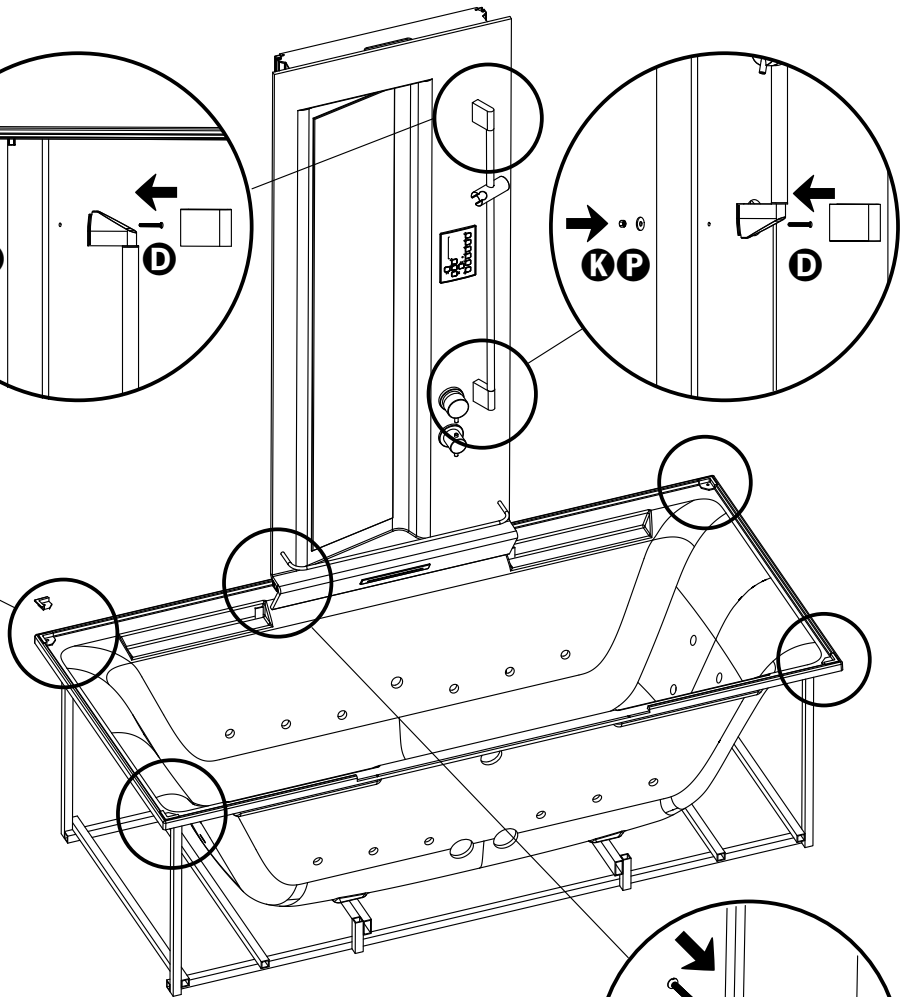
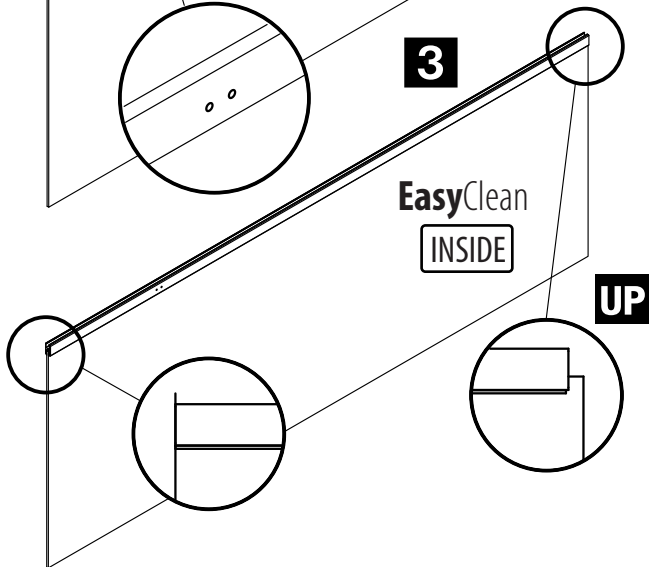
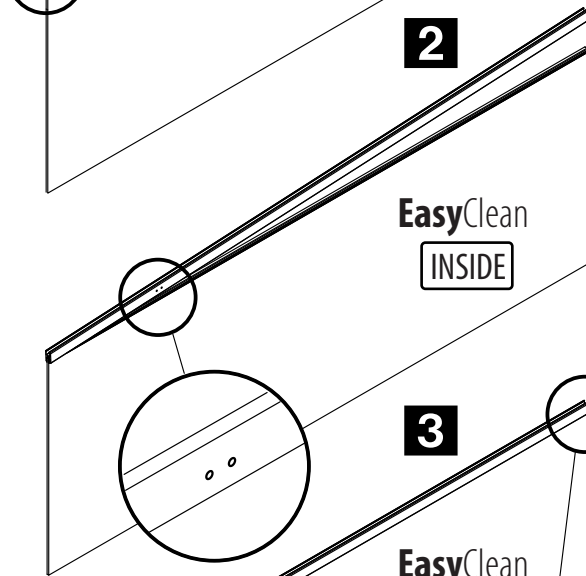
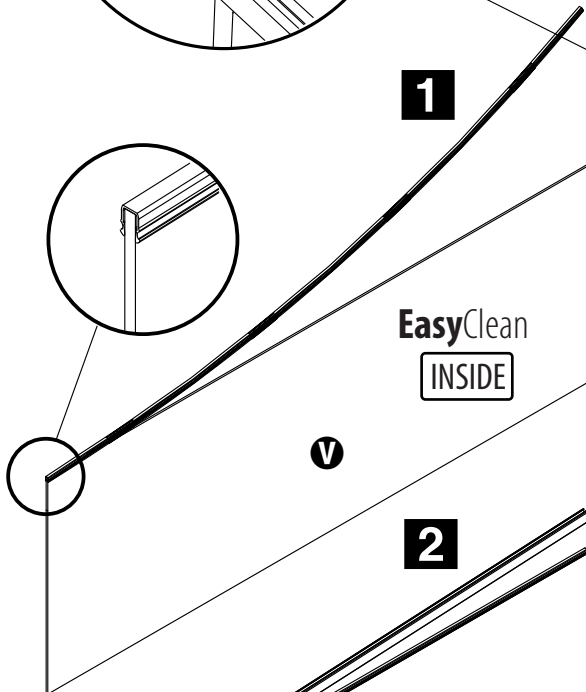
**2**

**EasyClean**  
INSIDE

**3**

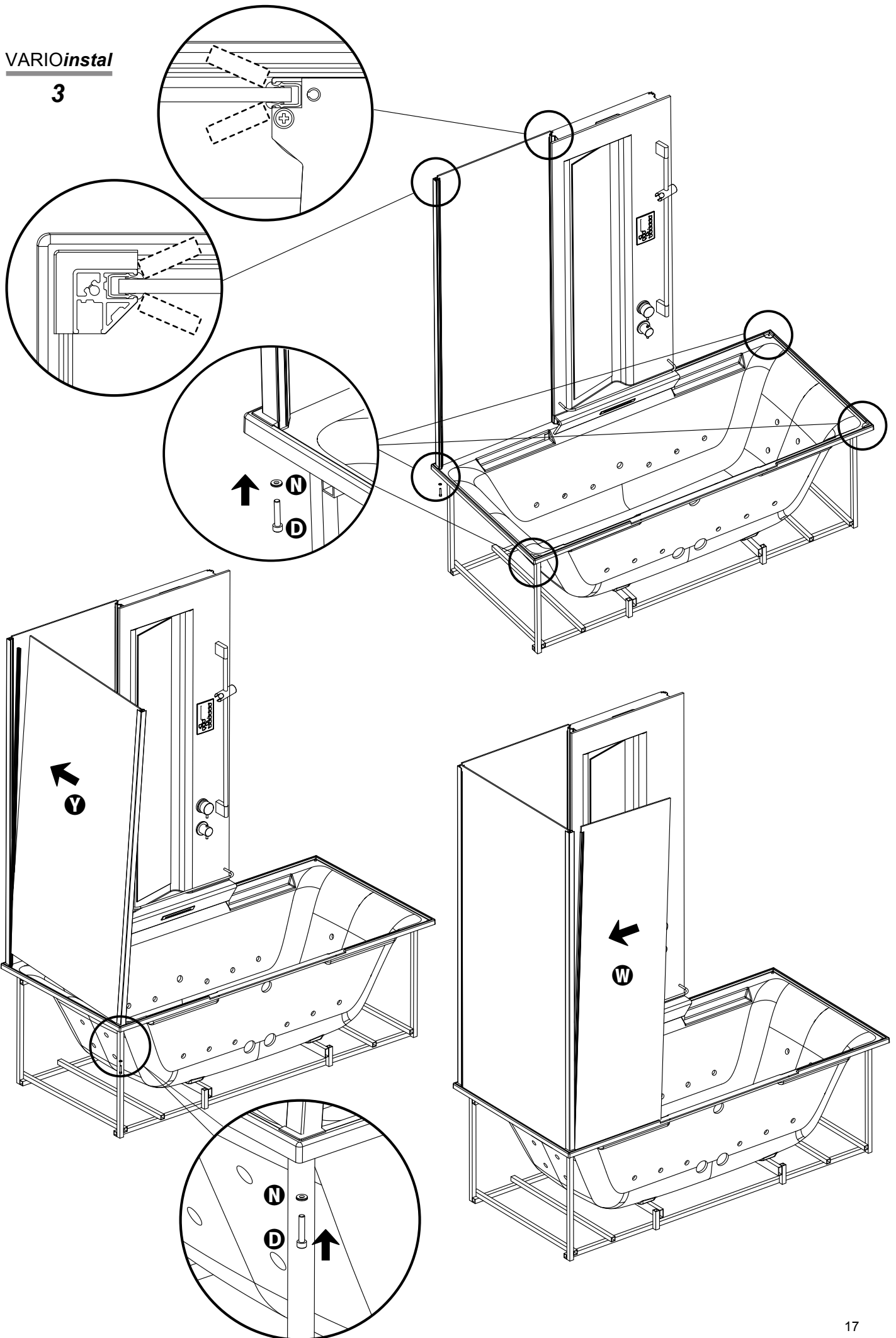
**EasyClean**  
INSIDE

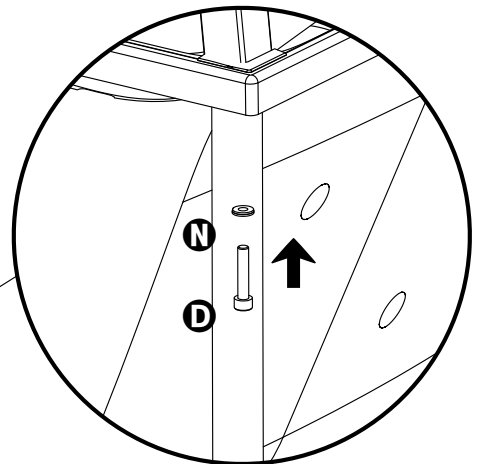
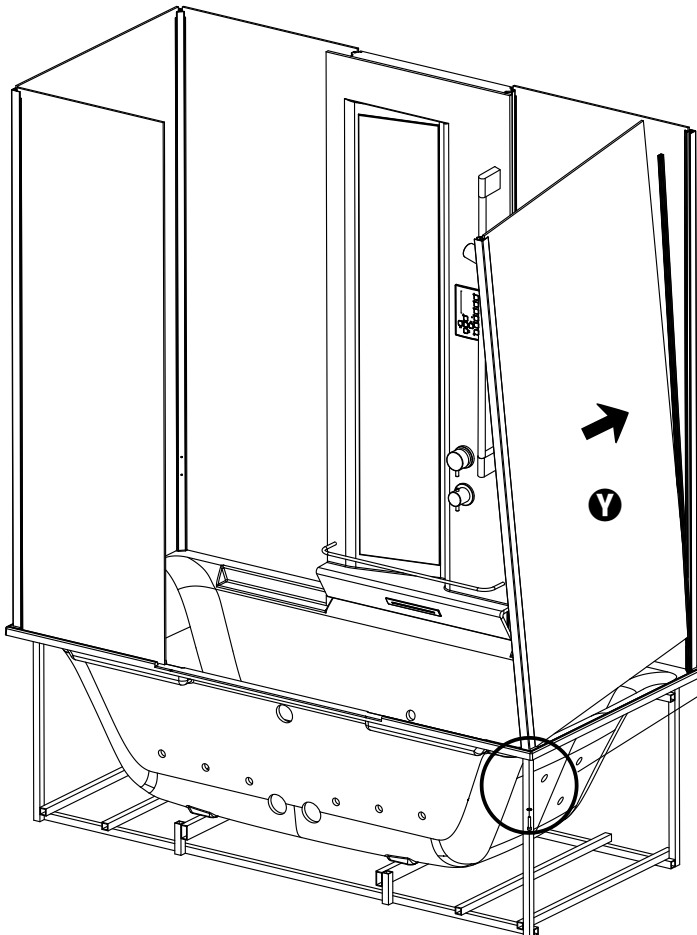
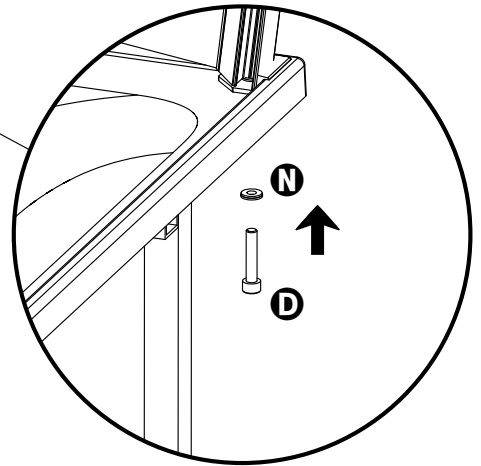
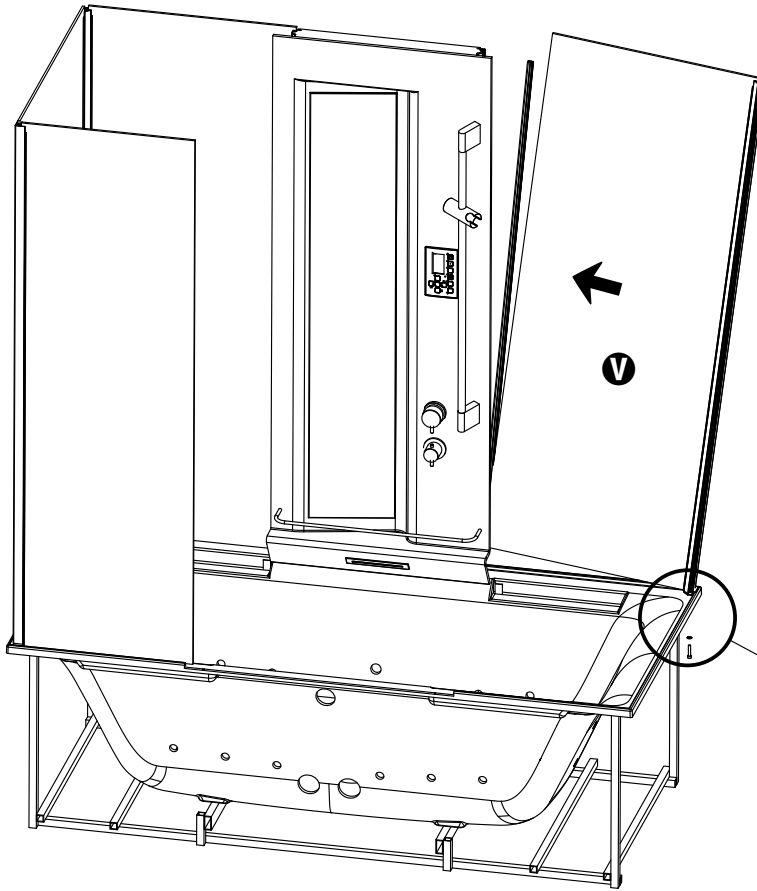
**UP**

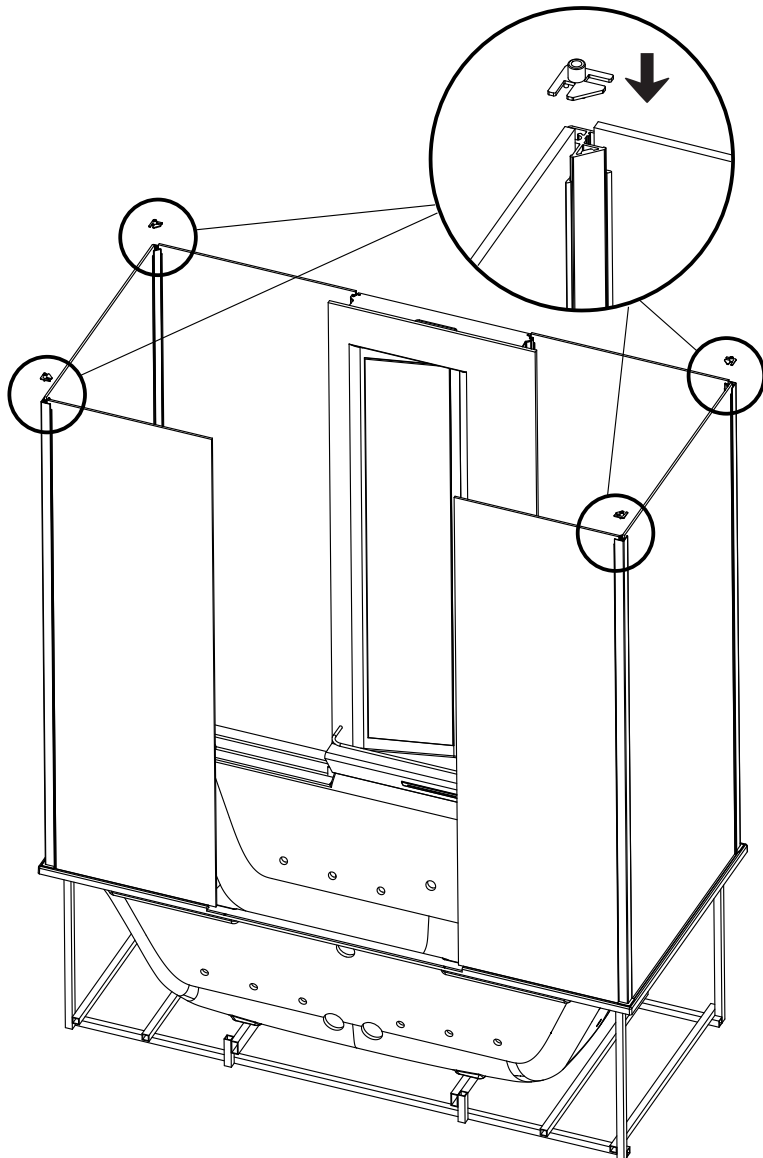
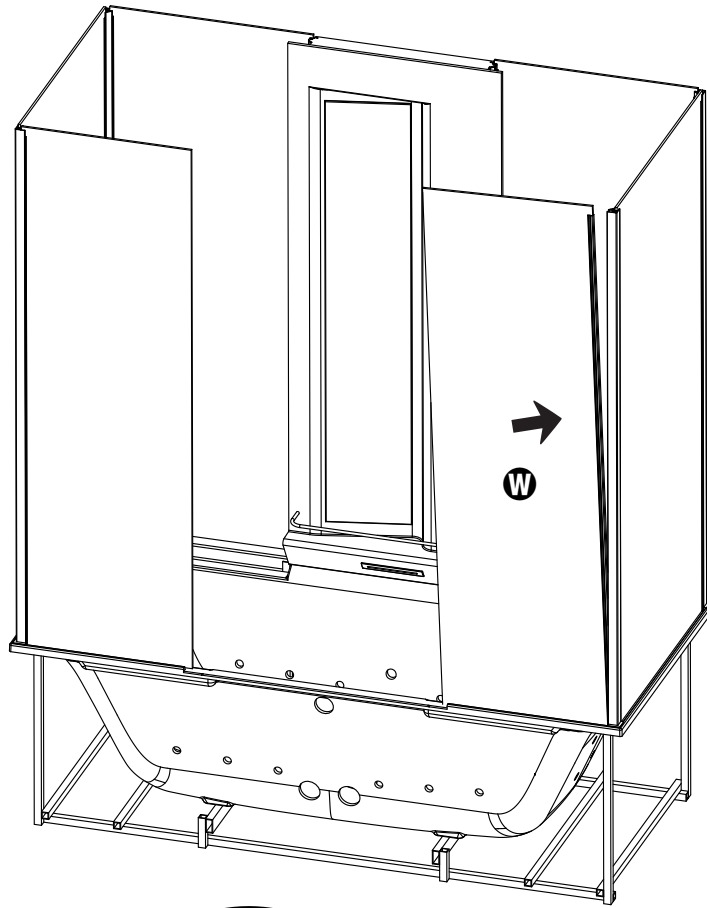


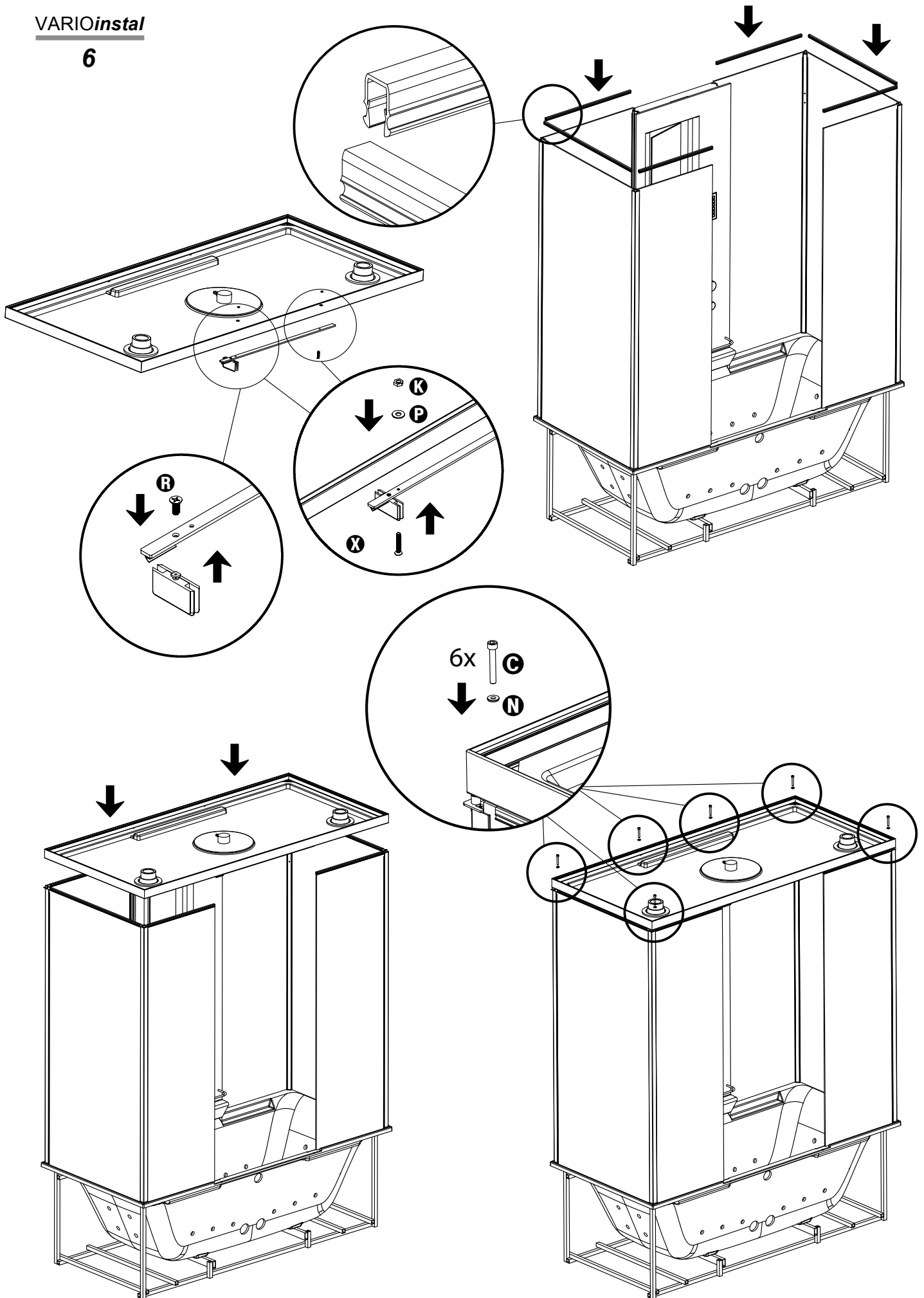


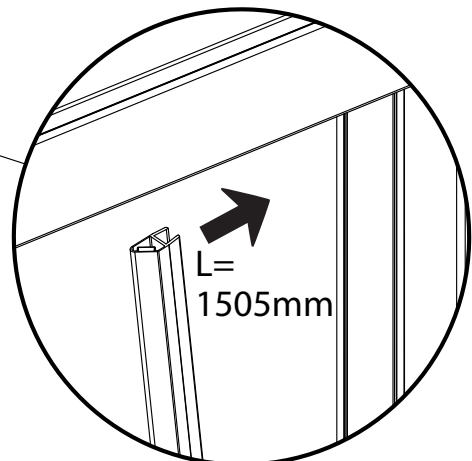
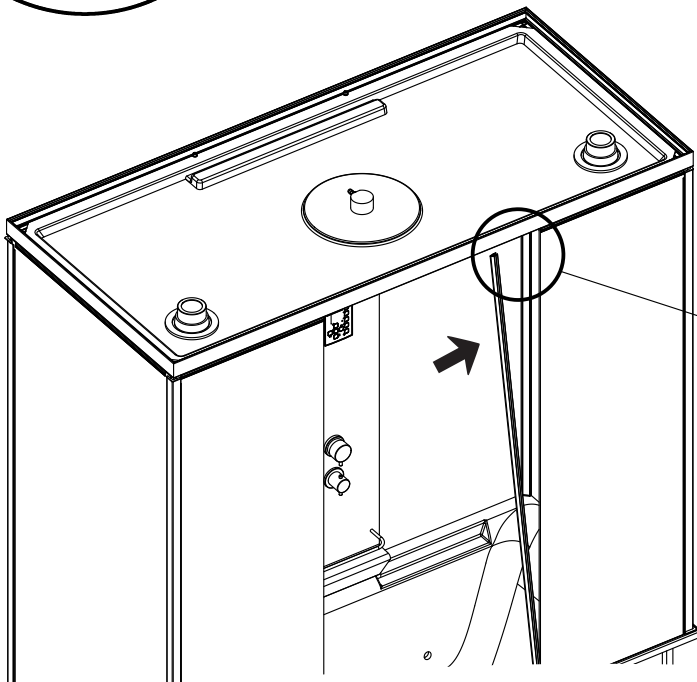
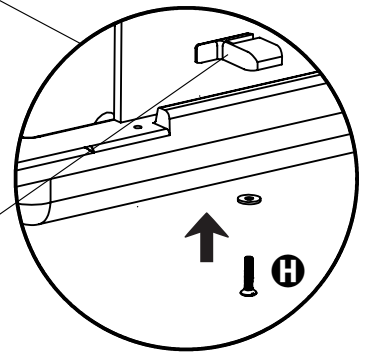
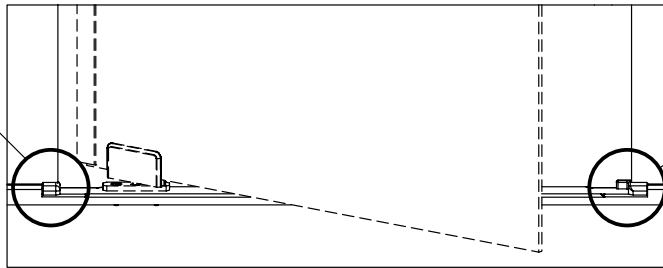
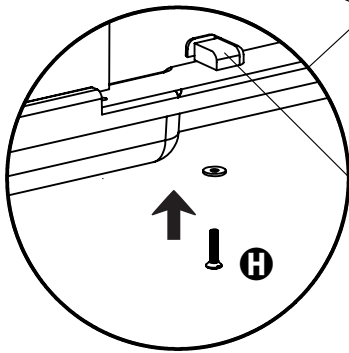
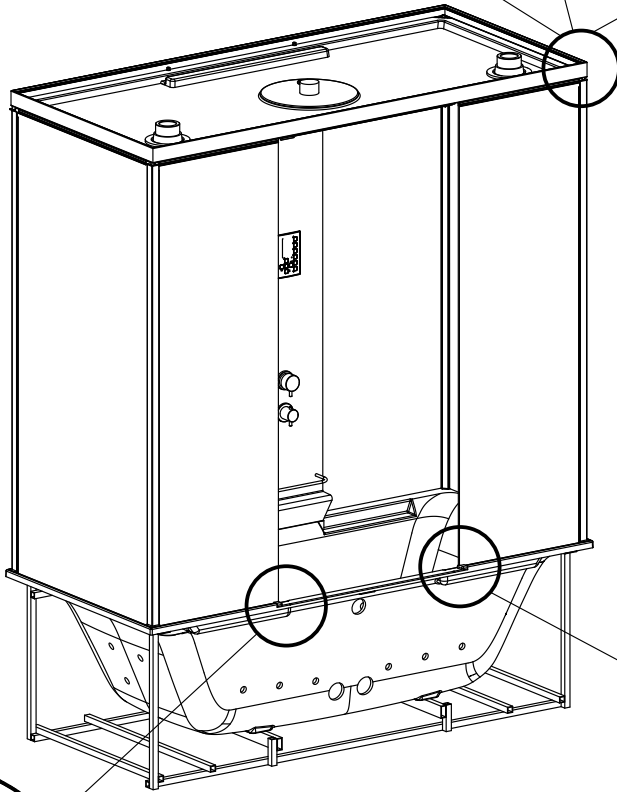
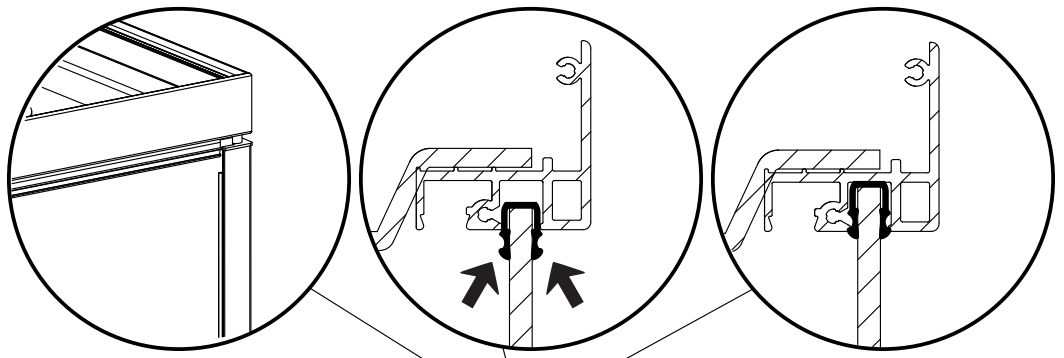
**3**

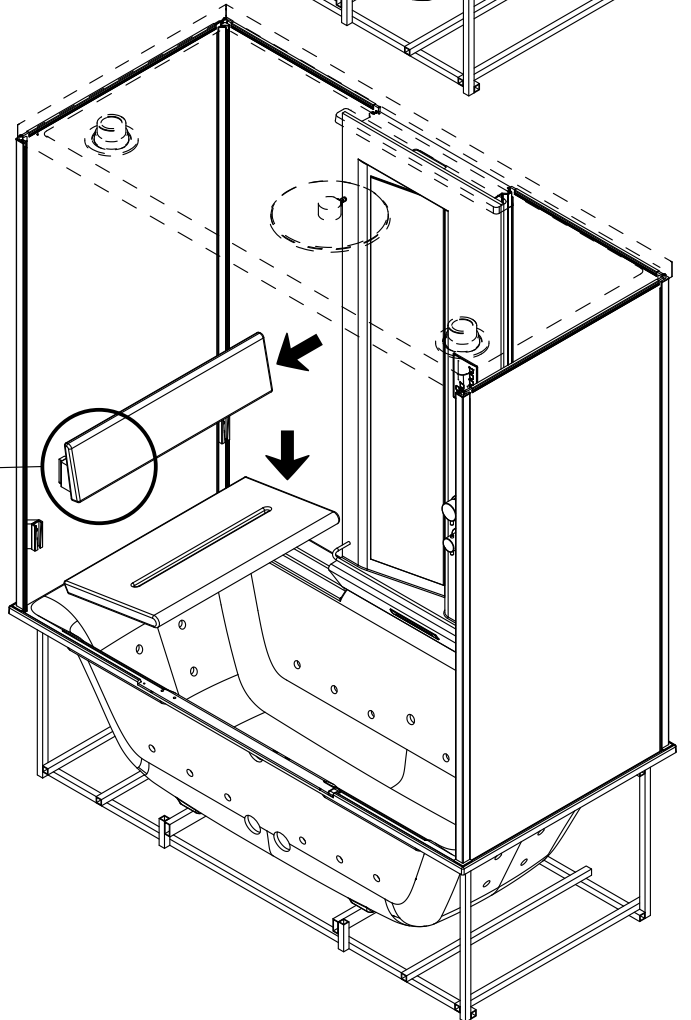
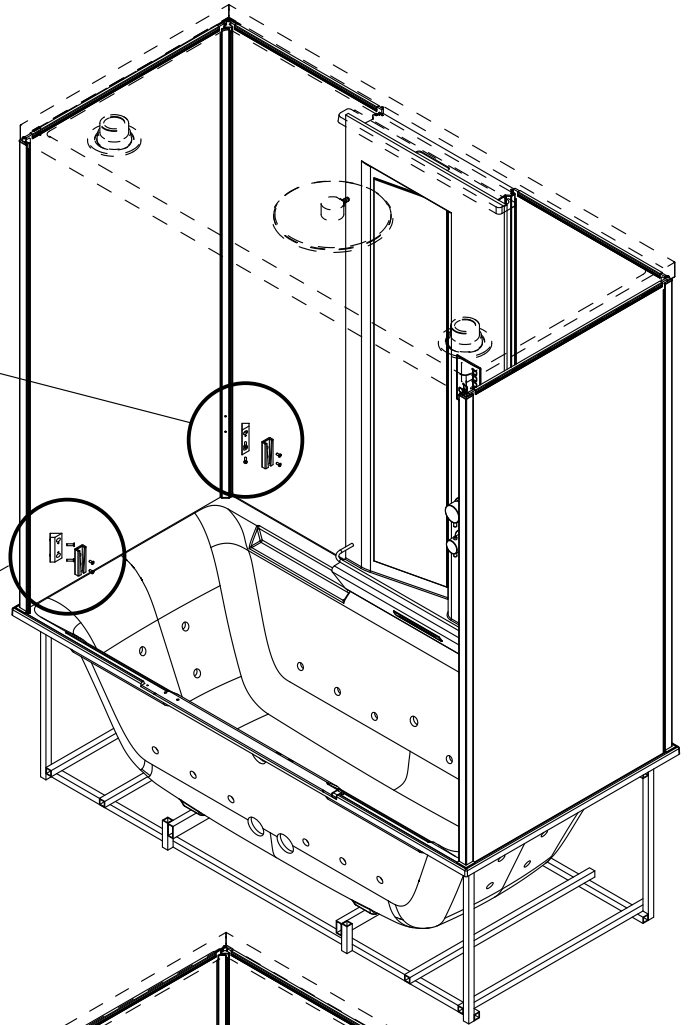
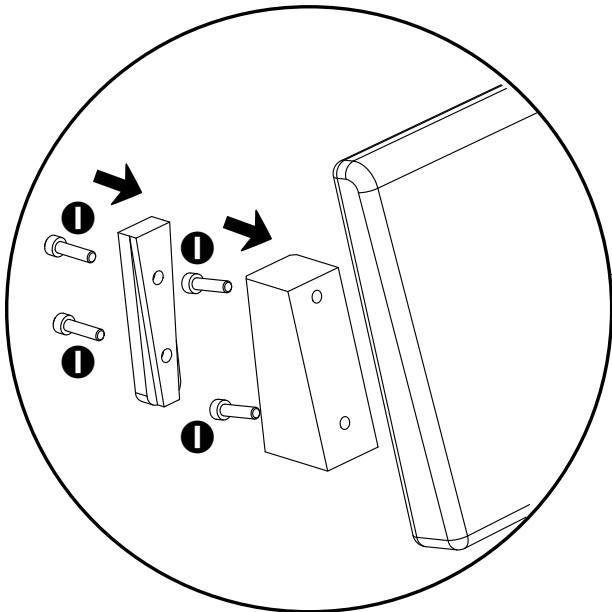
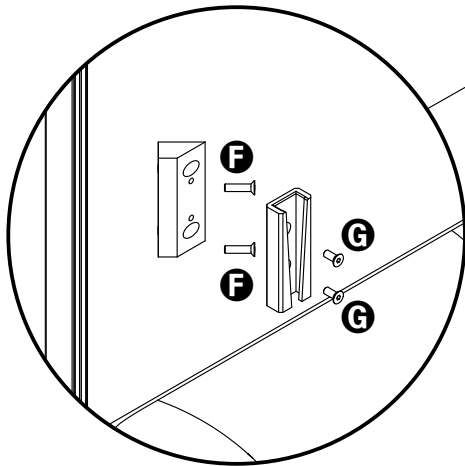
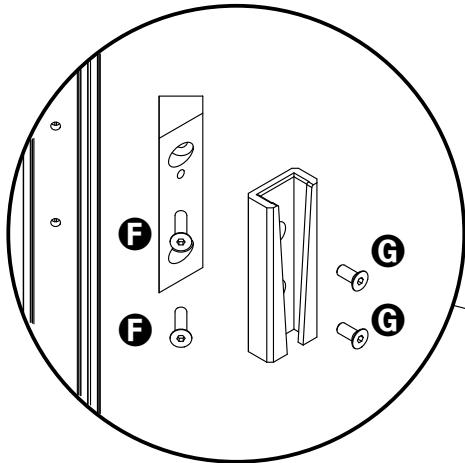




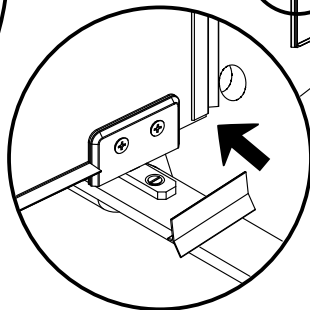
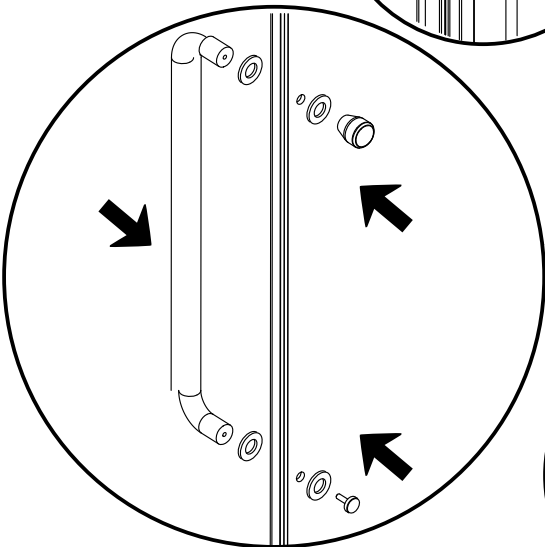
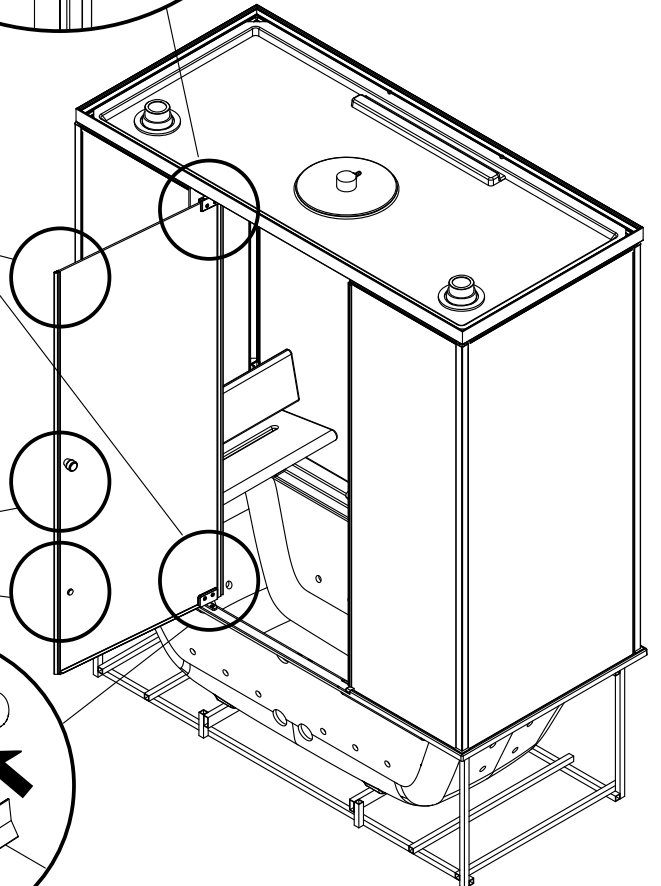
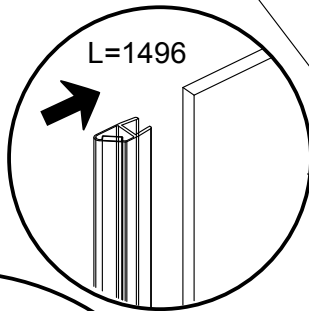
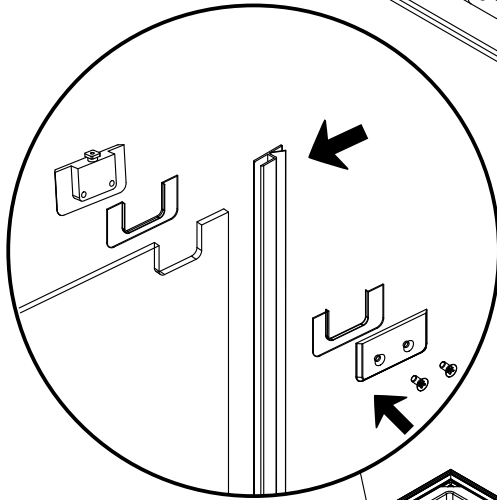
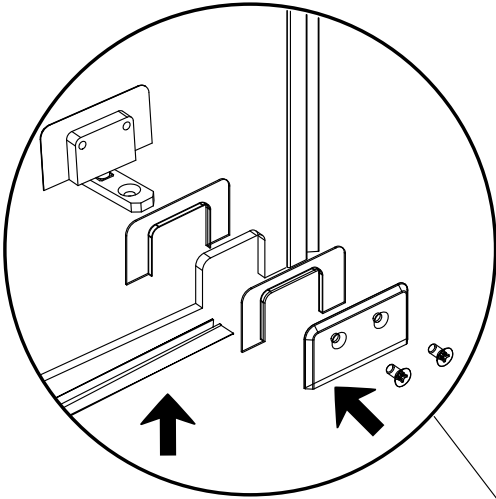
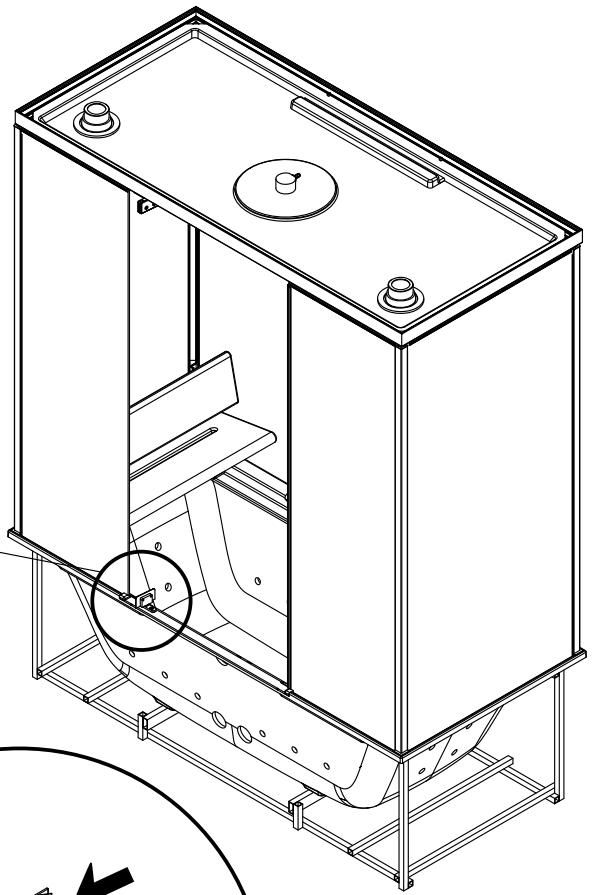
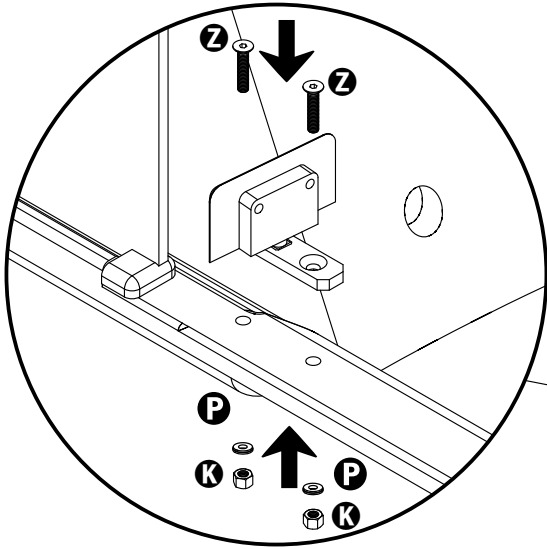


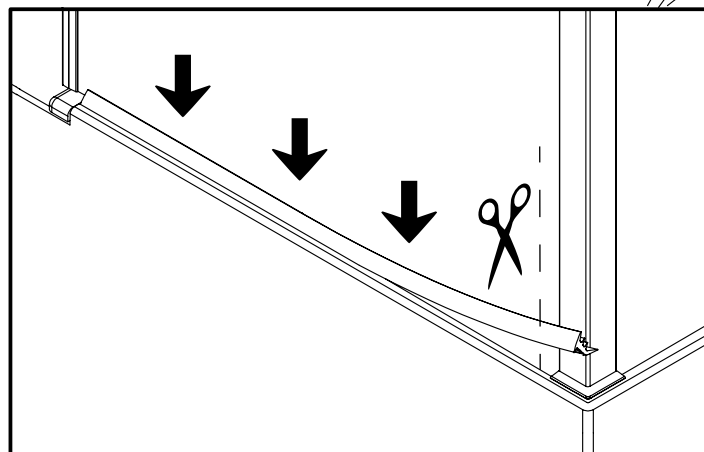
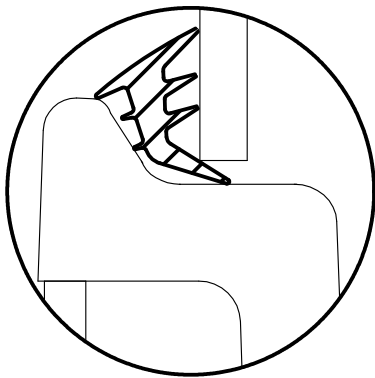
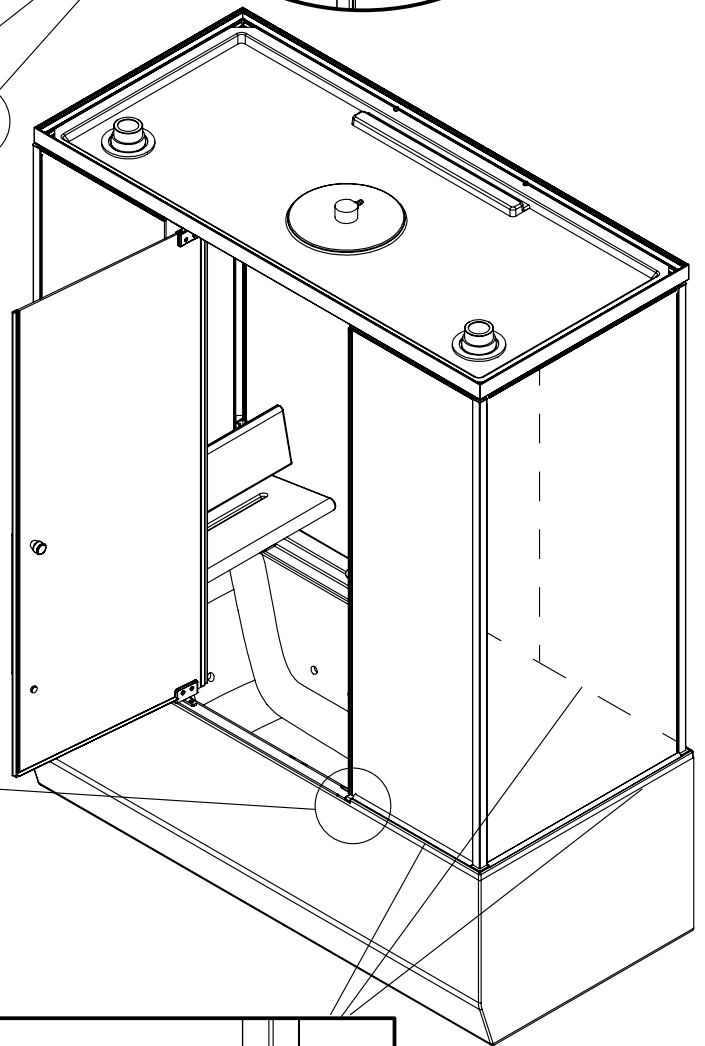
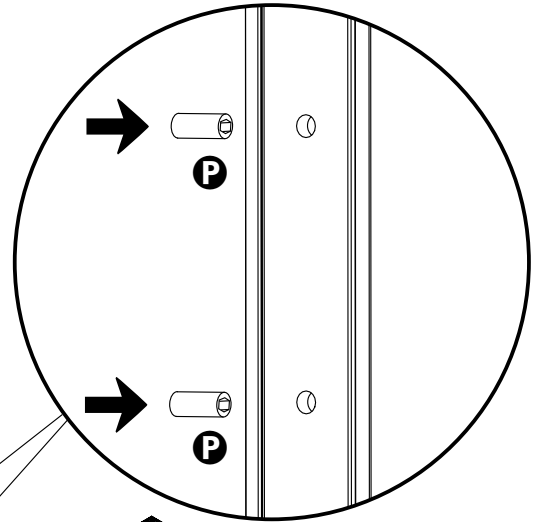






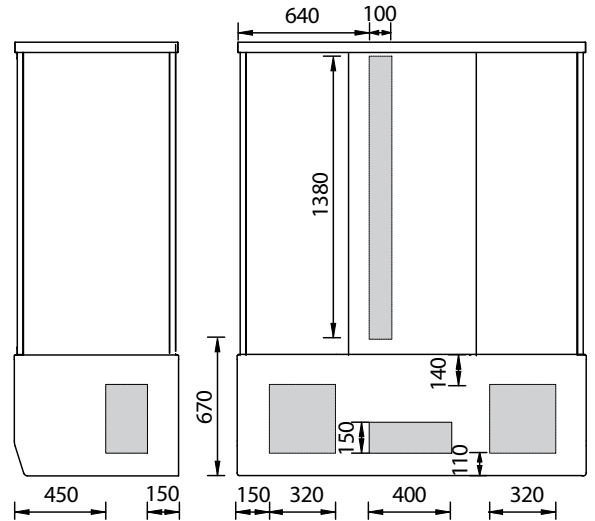
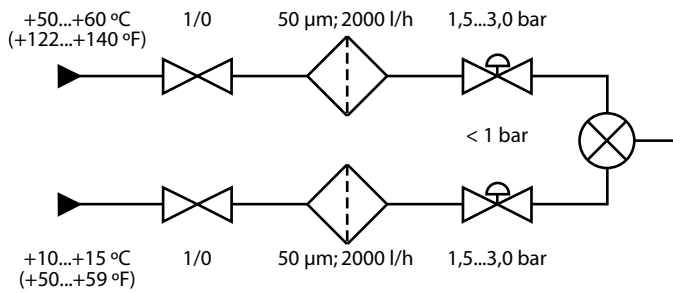
**9**



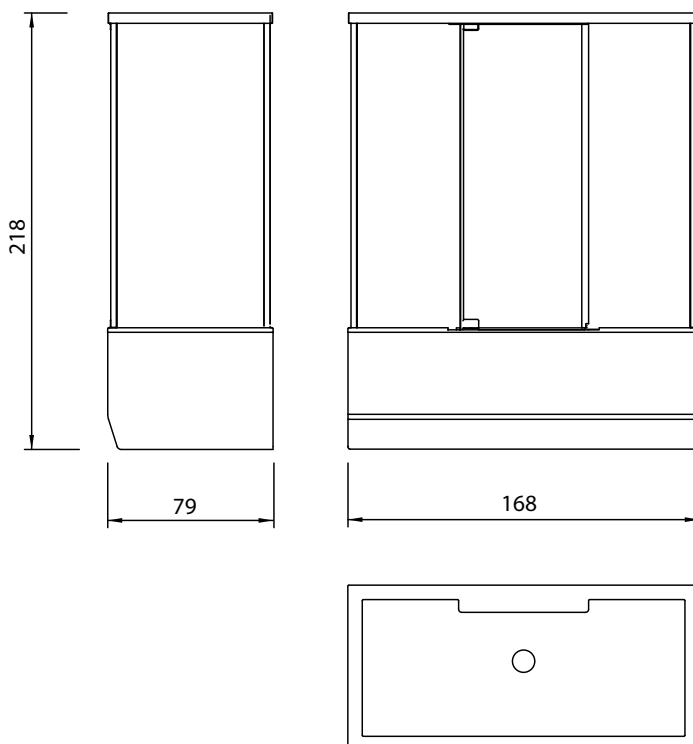




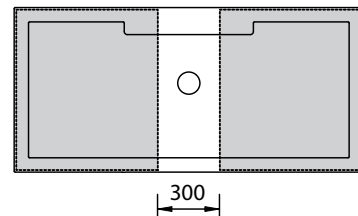
# VEEÜHENDUSED WATER CONNECTIONS ТРЕБОВАНИЯ К ВОДОПРОВОДУ



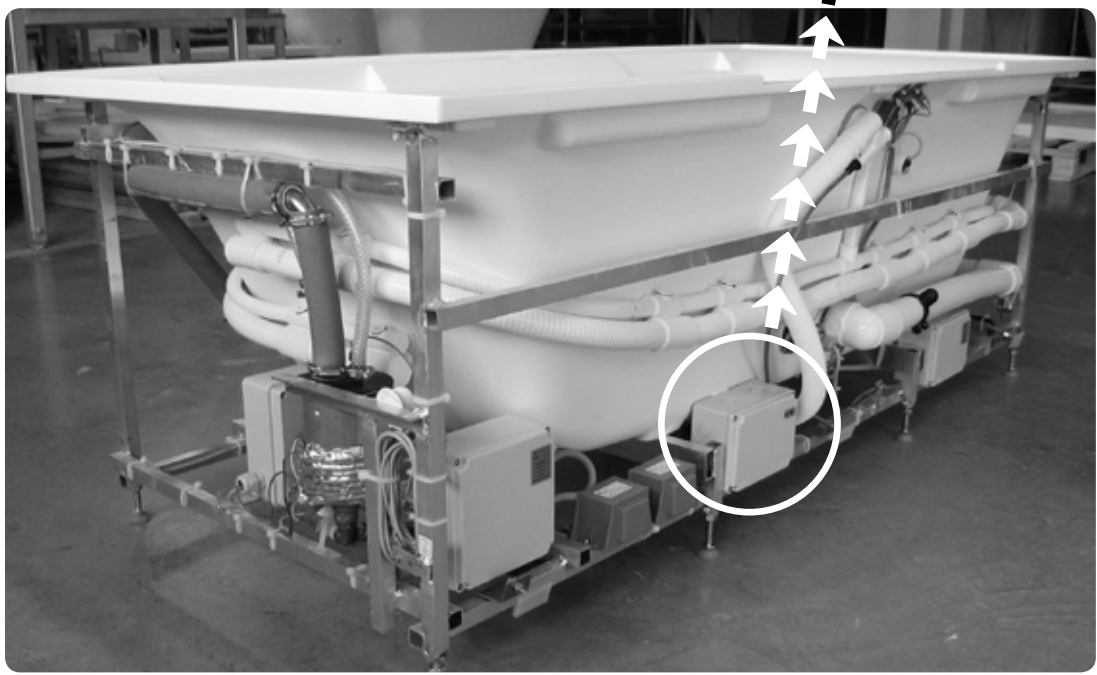
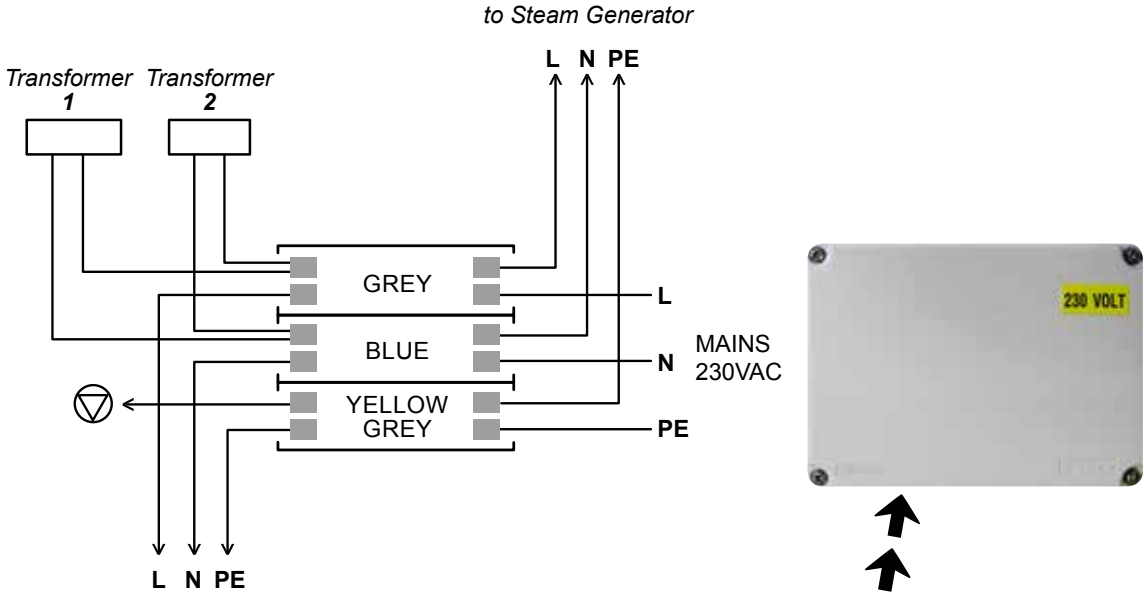
# KANALISATSIOONIÜHENDUS DRAINAGE CONNECTION КАНАЛИЗАЦИЯ



Soovitav äravooluühenduse paiknemise ala  
Recommended location for drainage connection  
Рекомендуемое место для слива в канализацию



**ELEKTRIÜHENDUSED**  
**ELECTRICAL CONNECTIONS**  
**ТРЕБОВАНИЯ К ЭЛЕКТРОСЕТИ**





# BALTECO

BATHROOMS

AS Balteco, Jälgimäe, 76401 Harjumaa, Estonia  
Phone +372 6 718 237, Fax +372 6 718 236  
[www.balteco.com](http://www.balteco.com)

