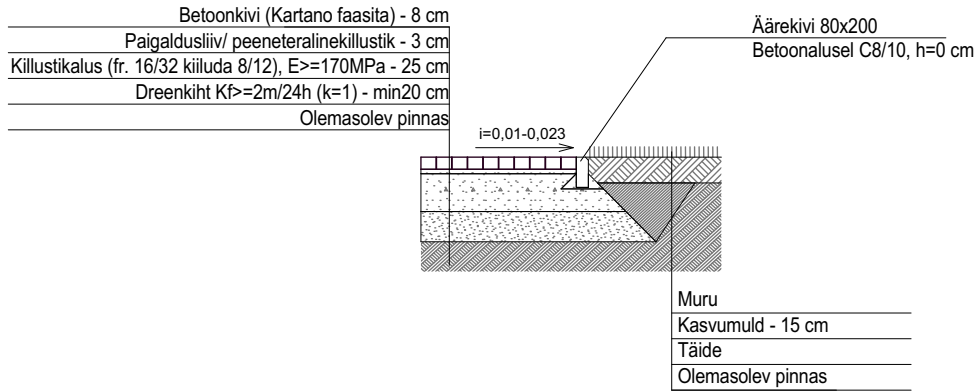
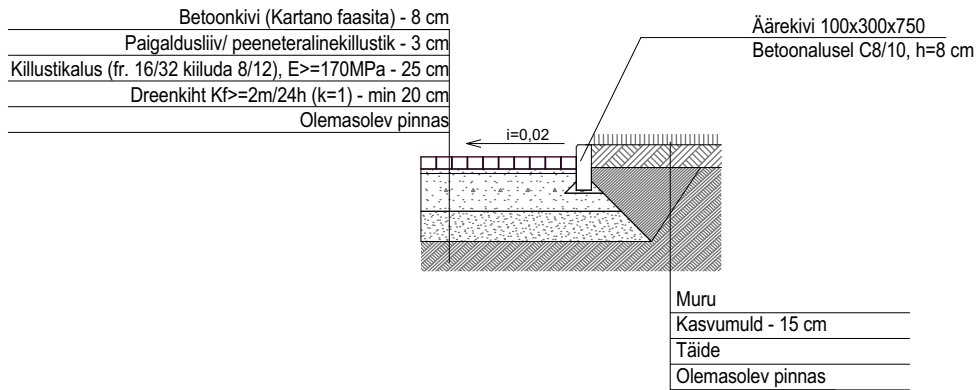


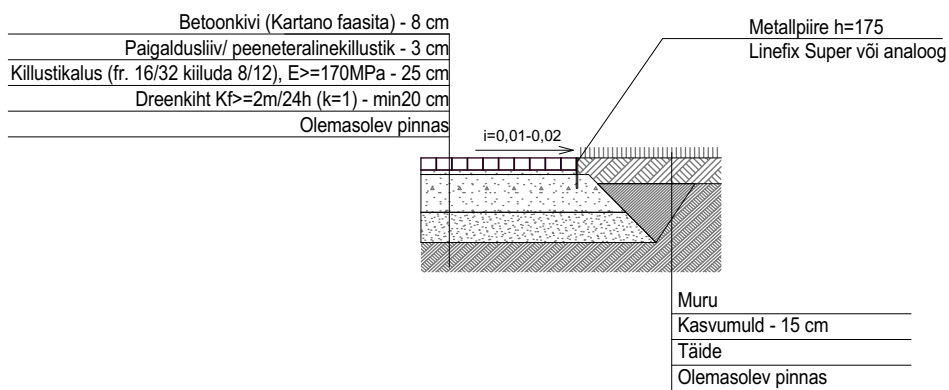
LÕIGE 1-1 M 1:50



LÕIGE 2-2 M 1:50



LÕIGE 3-3 M 1:50



MÄRKUSED:

1. Kõik mõõdud ja kõrgusmärgid kontrollida ehitusel
2. Kõik muudatused tuleb kooskõlastada projekteerijaga
3. Mahud on orienteeruvad. Mahud täpsustab töövõtja
4. Asukoht vt. AS-4-03 Väljavõtte asendiplaanist



Tellija Rõngu lasteaed Pihlakobar	Objekt Rõngu lasteaia Pihlakobar väliala Nooruse tn 5, Rõngu, Elva vald, Tartumaa	
Arhitekt URMAS PAUL Maastikuarhitekt LIDIA ZARUDNAYA	Joonis Katendid	Joonise nr AR-7-02
		Mõõtkava 1:50
		Staadium pp
MTR. reg EEP002487 EPE000783 EMU000122	Töö nr A-2019/03	Kuupäev 7.06.2019

JOTT OÜ | reg 12336509 | Ilmatsalu 48-23, Tartu 50408, Eesti | Tel: +372 56 699 559 | jott@jott.ee | www.jott.ee

© Jott OÜ 2012. Antud joonis on kaitstud autoriõigusega. Selle kopeerimine, levitamine, reprodutseerimine, samuti selles muudatuste tegemine ilma autoriõiguste valdaja loata on keelatud. Joonis võib sisaldada konfidentsiaalset informatsiooni, mille tahtlik levitamine on karistatav. Enne teostamist kontrollida uema väljaande olemasolu! Hilisema kuupäevaga joonis tühistab varasema. Kõik mõõdud ja kõrgusmärgid kontrollida ehitusel.