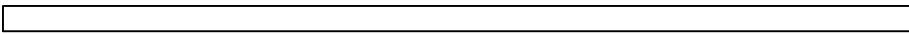
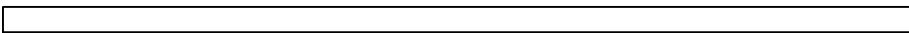
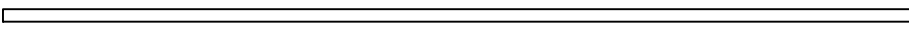
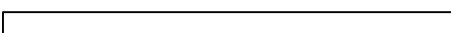

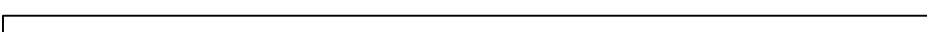
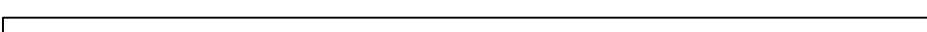
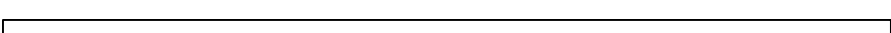


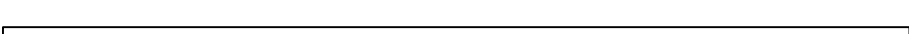
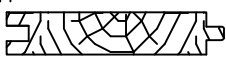
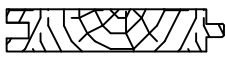

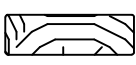


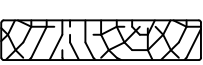
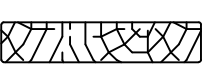
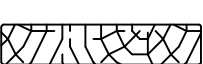
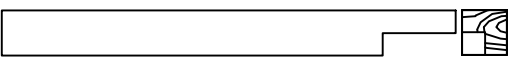
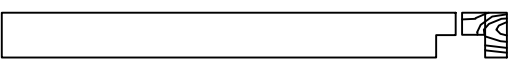
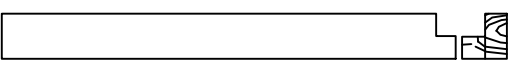
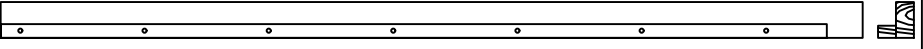
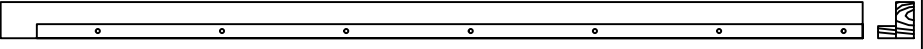
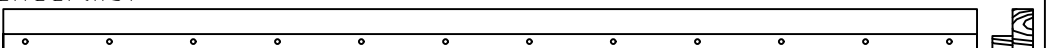

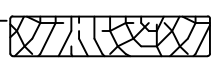
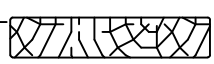
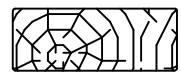
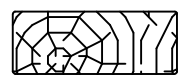

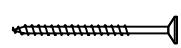


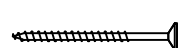







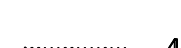




Domeo 5
Art. Nr. 4424119
1/8

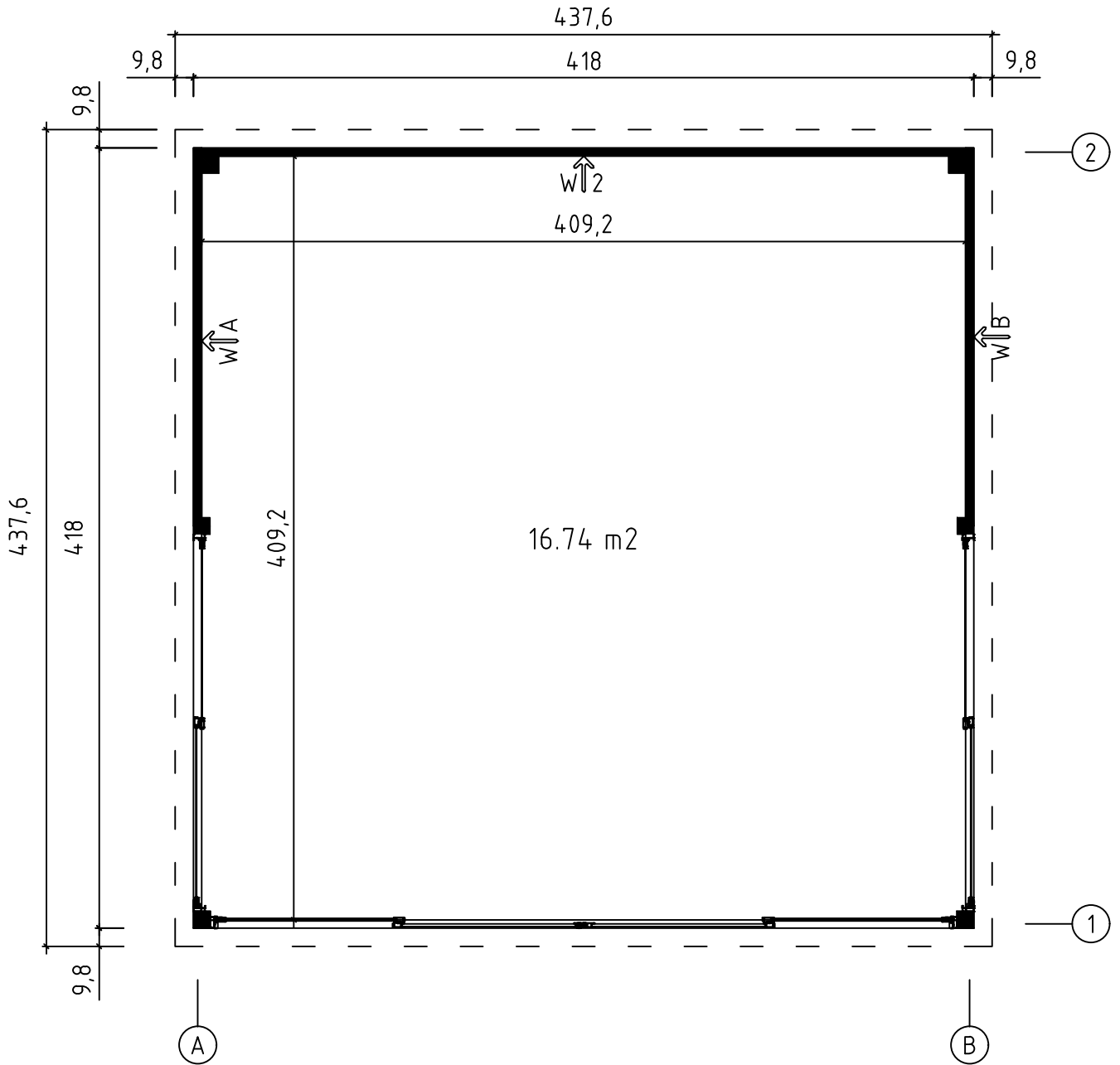


10.09.2019

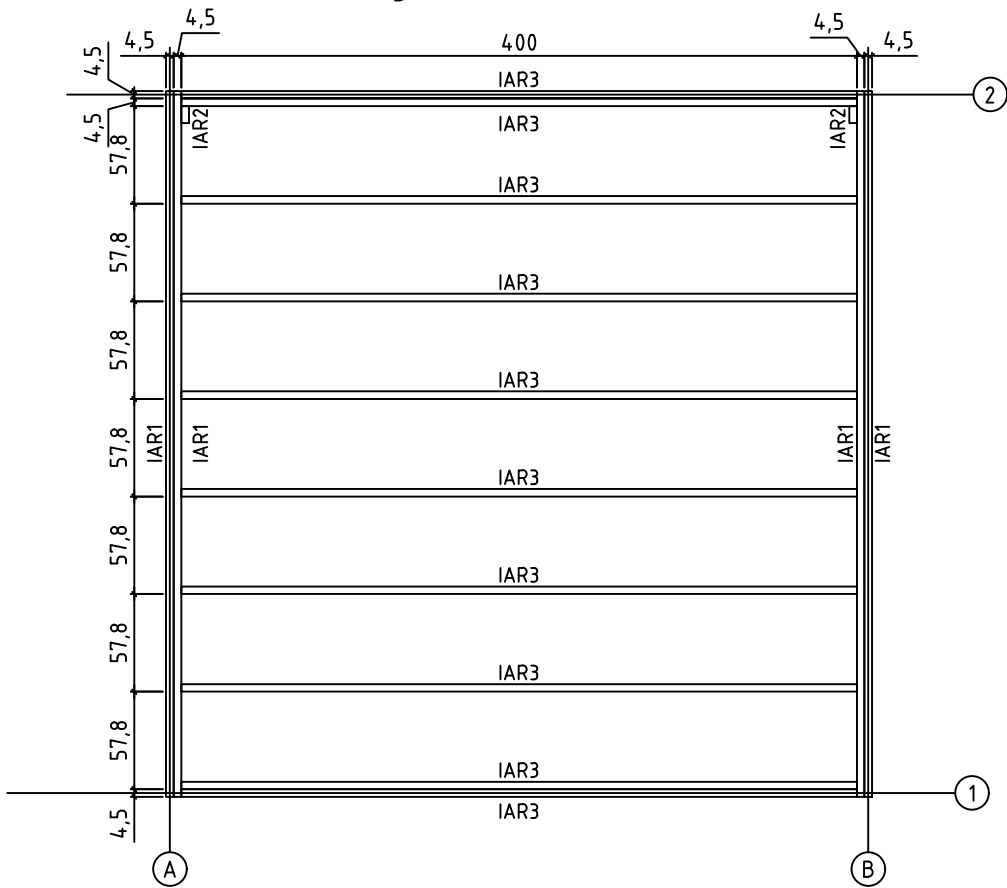
Pos	10.06.2024 Piece list - Stückliste - Liste des pièces - Elementi - Stuklijst - Tükitabel Art.Nr. 4424119	2/8	Arv	Profiil (mm)	Pikkus (mm)
001 36243			21	44x114	4092
002 36244			2	44x114	4092
003 36245			1	44x57	4092
004 38523			36	44x114	2026
005 38524			4	44x114	4180
006 38525			2	44x114	4180
IAR1 39318	IMMUTATUD ALUSRAAM 		4	45x70	4180
IAR3 2726	IMMUTATUD ALUSRAAM 		10	45x70	4000
IAR2 34041	IMMUTATUD ALUSRAAM 		2	45x70	100
RV1 35319	ROOV 		1	44x44	4000
A-PR1 37956	ABIPÄRLINID 		5	70x140	4084
FB 38526	Floor boards - Fussbodenbretter - Lame de plancher - Pavimento - Vloerhout - Põrandalaud 		46	90x18.5	4072
DB 33973	Roof boards - Dachbretter - Voliges - Perlina per tetto - Dakhout - Katuselaud 		46	90x18.5	4200
FL-1 30087	Floor fillet - Fussbodenleiste - Corniere de finition du plancher - Finitura per pavimento (battisco pa) - Vloerafwerklijs - Põrandaliist 			18x18	17
DPL1 38527	Roofing felt fillet - Dachpappenleiste - Baguette de fixation du feutre bitumeux - Asse per fissaggio guaina bituminosa - Afdeklijs asfaltpapier - Katusepapiliist 		2	18x58	4318
DPL2 37199	Roofing felt fillet - Dachpappenleiste - Baguette de fixation du feutre bitumeux - Asse per fissaggio guaina bituminosa - Afdeklijs asfaltpapier - Katusepapiliist 		1	18x58	4376
TP2 37201	Diagonal support batten - Hilfsleiste - Tasseau - Listelli per rinforzare - timmerhout - Tugilaud 		8	18x90	1200
RS1 35597	Railing strip - Begrenzungsleiste - Rembarde - Sbarra - Afscheidingslijs - Piirdelaud 		2	18x70	2000
RS2 7082	Railing strip - Begrenzungsleiste - Rembarde - Sbarra - Afscheidingslijs - Piirdelaud 		2	18x90	2110
RS3 37958	Railing strip - Begrenzungsleiste - Rembarde - Sbarra - Afscheidingslijs - Piirdelaud 		1	18x90	4020
P1 37960	Post - Pfosten - Poteau - Piede registrabile - Stijl - Post 		2	88x88	2330
P2-2 47116	Post - Pfosten - Poteau - Piede registrabile - Stijl - Post 		1	88x88	2052
P2-1 48275	Post - Pfosten - Poteau - Piede registrabile - Stijl - Post 		1	88x88	2052

Pos	10.06.2024 Piece list - Stückliste - Liste des pièces - Elementi - Stuklijst - Tükítabel Art.Nr. 4424119 3/8	Arv	Profiil (mm)	Pikkus (mm)
FF1-1 48861	Fixing fillet - Fixierungsleiste - Profil de fixation - Massello di fissaggio - Bevestiging lijstwerk - Tenderliist 	1	88x88	2110
FF1-2 48862	Fixing fillet - Fixierungsleiste - Profil de fixation - Massello di fissaggio - Bevestiging lijstwerk - Tenderliist 	1	88x88	2110
FF2 49020	Fixing fillet - Fixierungsleiste - Profil de fixation - Massello di fissaggio - Bevestiging lijstwerk - Tenderliist 	1	88x88	4000
P3 39319	Post - Pfosten - Poteau - Piede registrabile - Stijl - Post 	2	90x90	2220
GL2 38528	Fascia board - Traufbrett - Bandeau de toit - Finitura lati tetto - Gevellijst Räästalaud 	2	18x120	4340
GL1 37194	Fascia board - Traufbrett - Bandeau de toit - Finitura lati tetto - Gevellijst Räästalaud 	2	18x120	4376
DRV-1 37196	Roof edge reinforcement - Dachrandverstärkung - Corniere de renfort de bord de toit - Rinforzo x tetto - Dakrand versterking - Räästatugevdus 	2	80x44	4180
DRV-2 38529	Roof edge reinforcement - Dachrandverstärkung - Corniere de renfort de bord de toit - Rinforzo x tetto - Dakrand versterking - Räästatugevdus 	2	80x44	4340
HS12 5109	Screw for metal corner - Holzschraube für metallwinkel - Vis de fixation des cornieres en métal - Viti per fissare suadretta di metallo di giunzione - Schroef voor metalen hoek - Kruvi nurgikule 	40	4x40	
HS12 5109	Screw for covering moulding - Schrauben für deckungsprofil - Vis de fixation profils horizontaux haut intérieur et extérieur d'encadrement de porte - Vite per cornice di copertura - Schroef voor afdekprofiel - Kruvi piirdelauale 	24	4x40	
HS12 5109	Screw for fascia boards - Schrauben für traufbretter - Vis pour fixation bandeau de toit - Viti x striscia del tetto - Schroef voor gevellijst - Kruvi räästalauale 	36	4x40	
HS12 5109	Screw for beam holder - Schrauben für balkenhalter - Vis de fixation support "u" galvanisé - Vite per trave di sostegno - Schroef voor bevestiging balkhouder (gordingschoen) - Kruvi talakingale 	120	4x40	
HS12 5109	Screw for door jamb - Schraube für türrahmen - Vis de fixation partie haute avec montants du cadre de porte - Viti x fissaggio montanti porte - Schroef voor deurkozijn - Kruvi ukse lengile 	16	4x40	
HS12 5109	Screw for diagonal support batten - Schraube für dachlatte - Vis de tasseau - Vite per listelli per rinforzare - Schroef voor timmerhout - Kruvi tugilauale 	16	4x40	
HS13 5110	Screw for door jamb - Schraube für türrahmen - Vis de fixation partie haute avec montants du cadre de porte - Viti x fissaggio montanti porte - Schroef voor deurkozijn - Kruvi ukse lengile 	26	4x60	
HS18 5113	Screw for door jamb - Schraube für türrahmen - Vis de fixation partie haute avec montants du cadre de porte - Viti x fissaggio montanti porte - Schroef voor deurkozijn - Kruvi ukse lengile 	1	5x120	
HS34 40958	Screw for roof lath - Schraube für dachlatte - Vis pour latte - Vite per listello del tetto - Schroef voor daklat - Kruvi roovile 	8	5x80	
HS34 40958	Screw for wall details - Schraube für wand details - Vis pour mur details - Viti per elementi della porta - Schroef voor wand details - Kruvi seinadetailidele 	310	5x80	
HS16 5115	Screw for foundation - Schrauben zur befestigung fundament - Vis de fixations des poutrelles de fondations - Viti x fundamenta - Schroef voor fundering - Kruvi alusraamile 	20	5x90	
HS16 5115	Screw for post - Schrauben für pfosten - Vis de fixation des poteaux - Viti per inviare - Schroef voor stijlen - Kruvi postile 	4	5x90	
HS16 5115	Screw for roof edge reinforcement - Schrauben für dachrandverstärkung - Vis pour fixation corniere renfort de bord de toit - Viti x rinforzo bordo tetto - Schroef voor dakrand versterking - Kruvi räästatugevdusele 	36	5x90	
HS16 5115	Screw for foundation - Schrauben zur befestigung fundament - Vis de fixations des poutrelles de fondations - Viti x fundamenta - Schroef voor fundering - Kruvi alusraamile 	12	5x90	
HS22 5120	Screw for 1. wall beam - Schraube für 1. bohlenreihe - Vis de fixations 1ere rangée de madriers avec poutrelles de fondations - Vite fissaggio alle fundamenta - Schroef voor 1 wandbalk - Kruvi poollauale 	7	6x150	

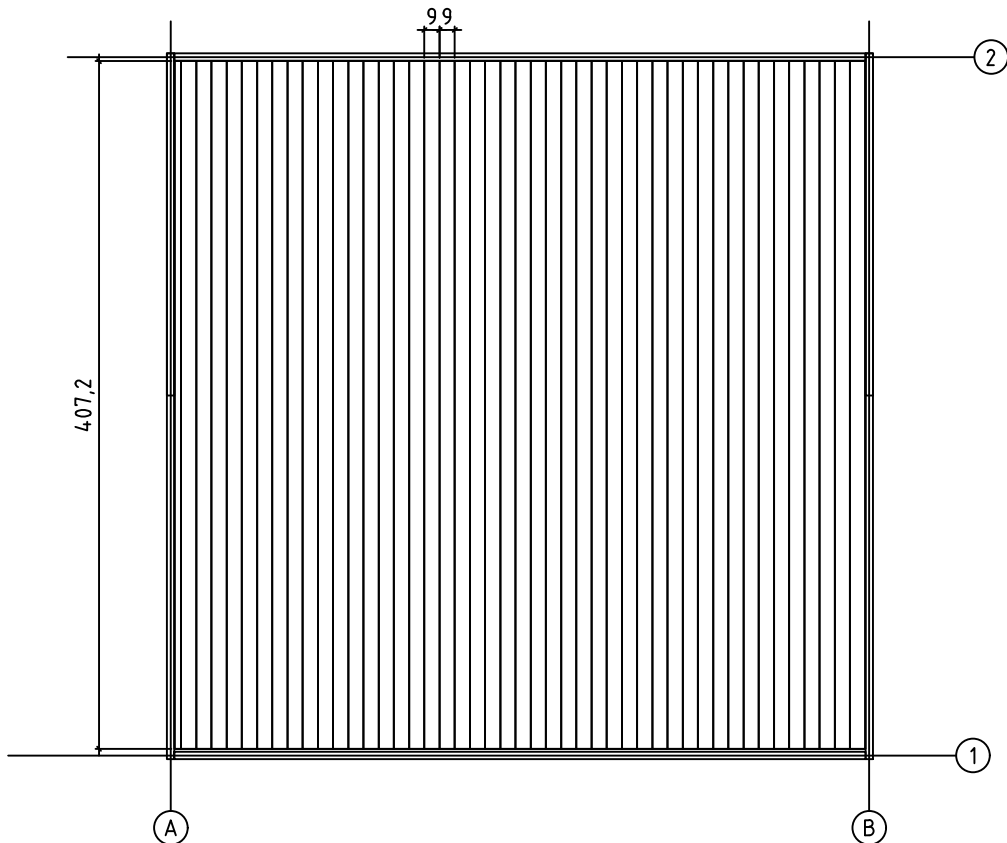
Groundplan - Grundplan - Plan de masse - Planimetria -
Plattegrond - Põhiplaan

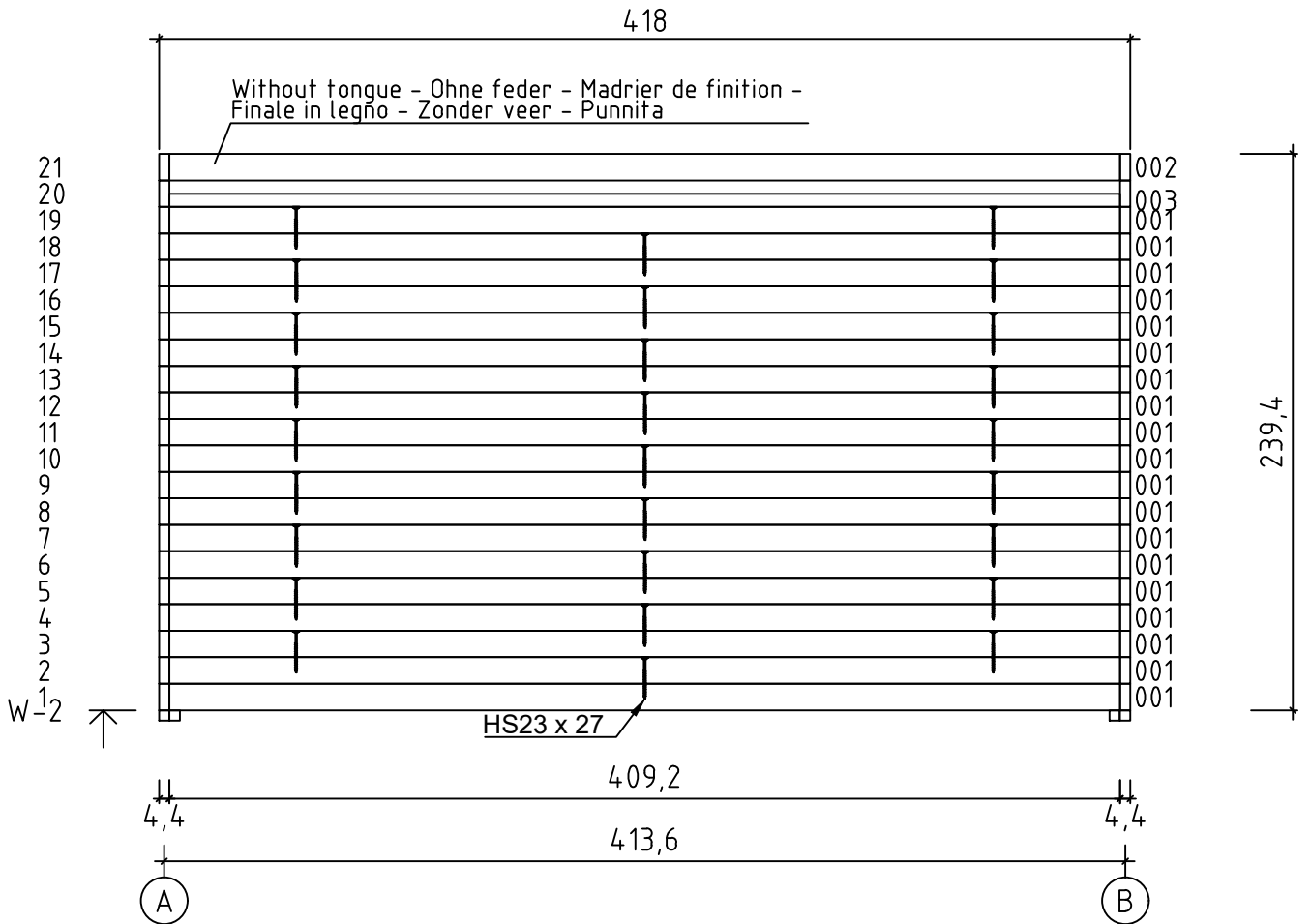
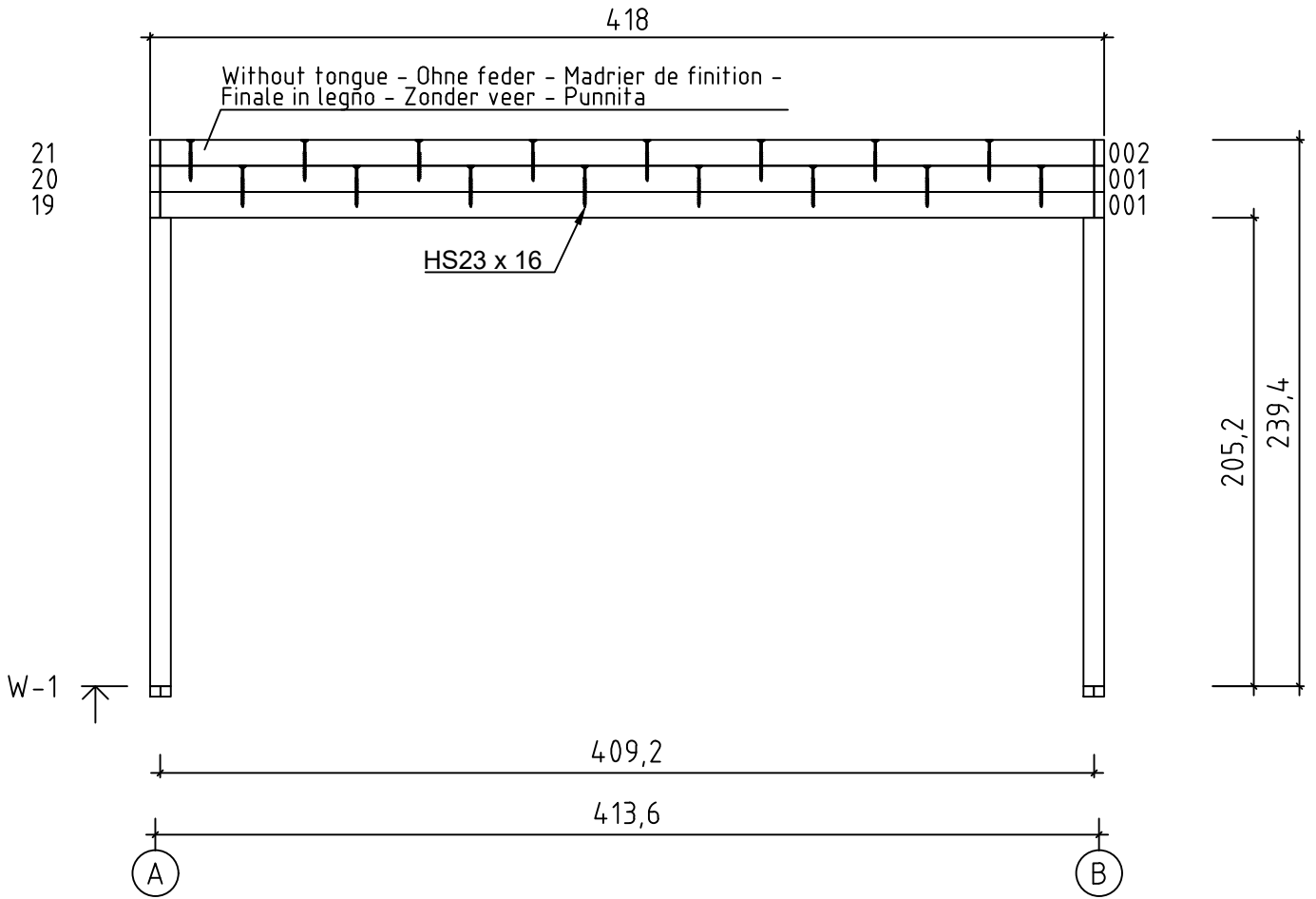


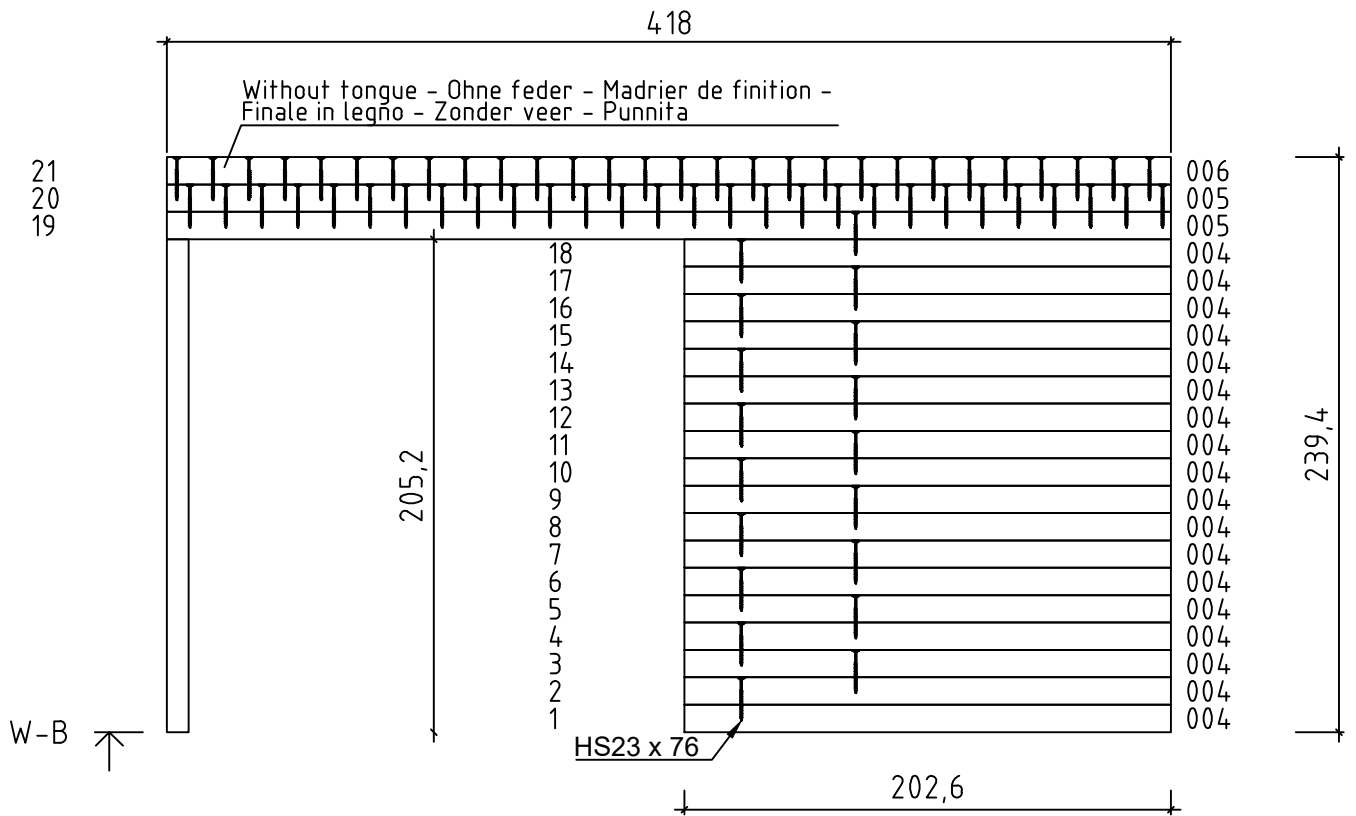
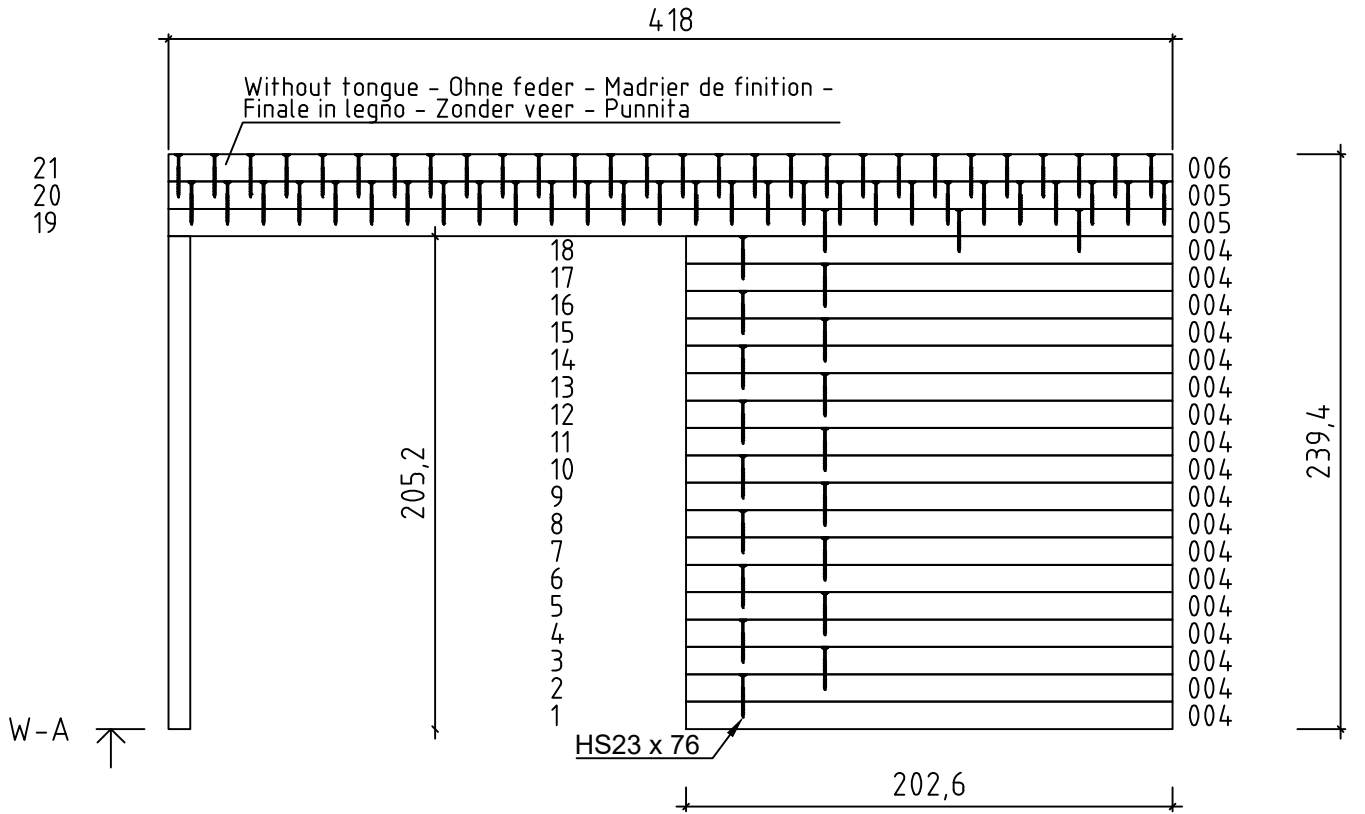
Foundation - Fundament - Fondation - Fundamenta -
Fundering - Immutatud alusraam



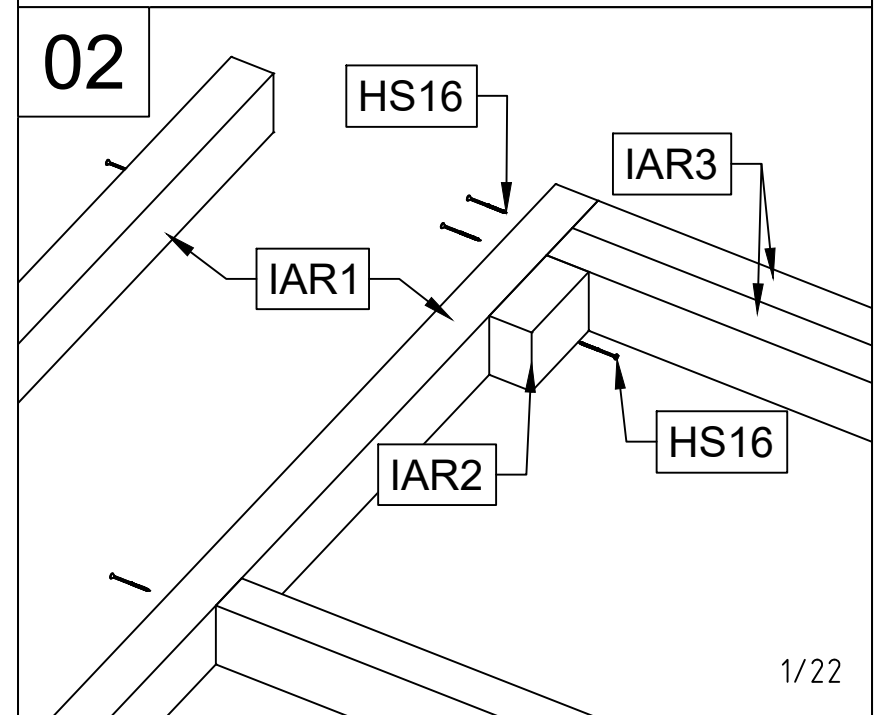
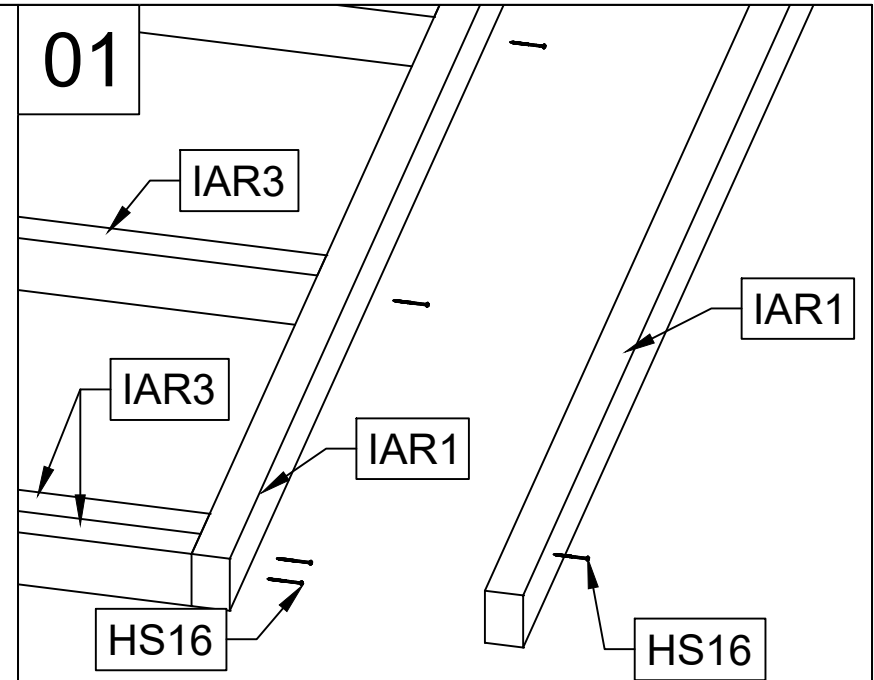
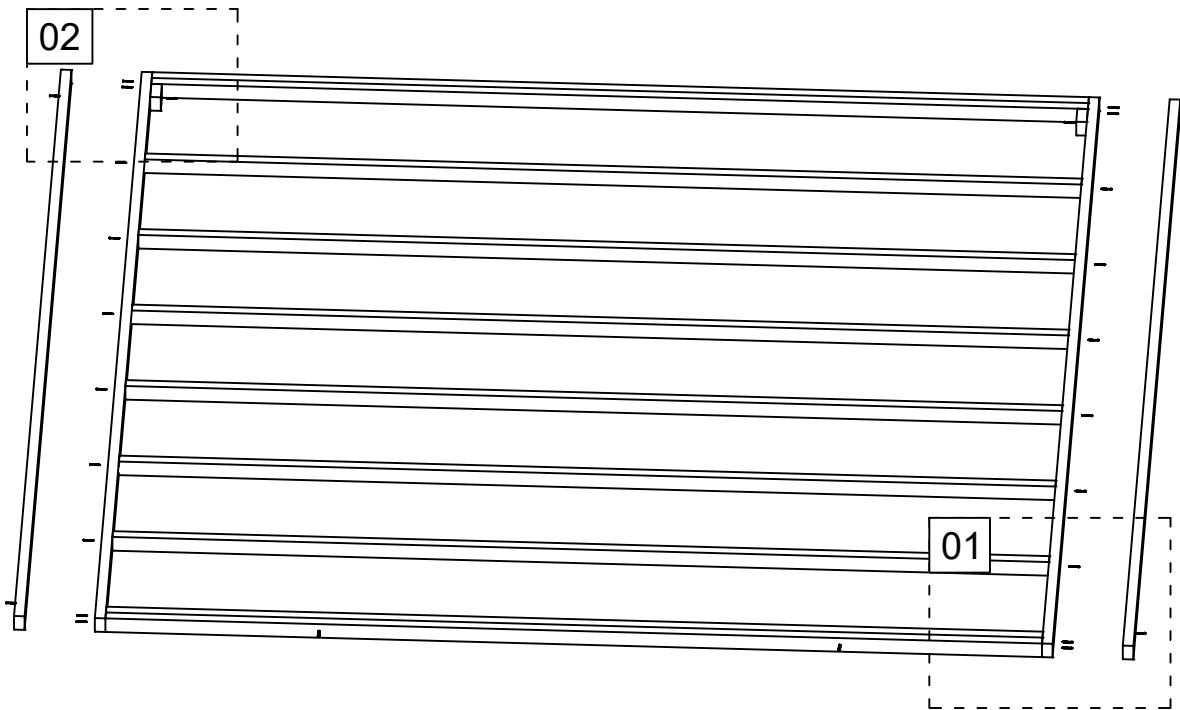
Floor boards - Fussbodenbretter - Plan pose
plancher - Pavimento - Vloerhout - Põrandataudis



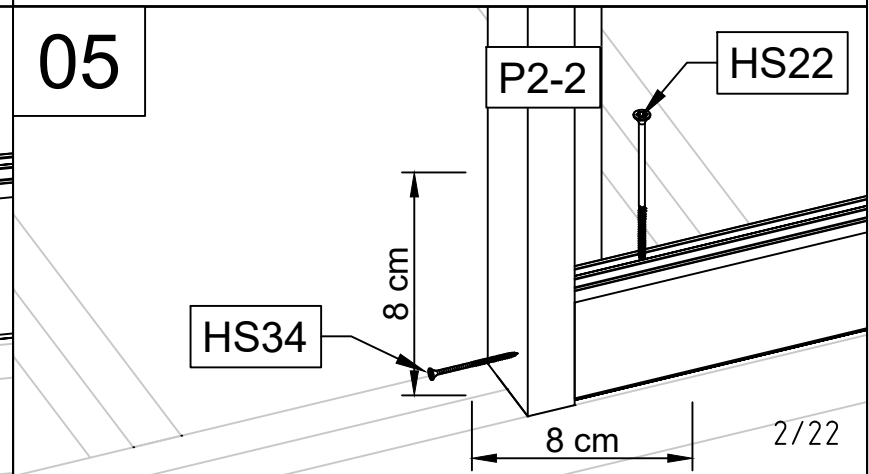
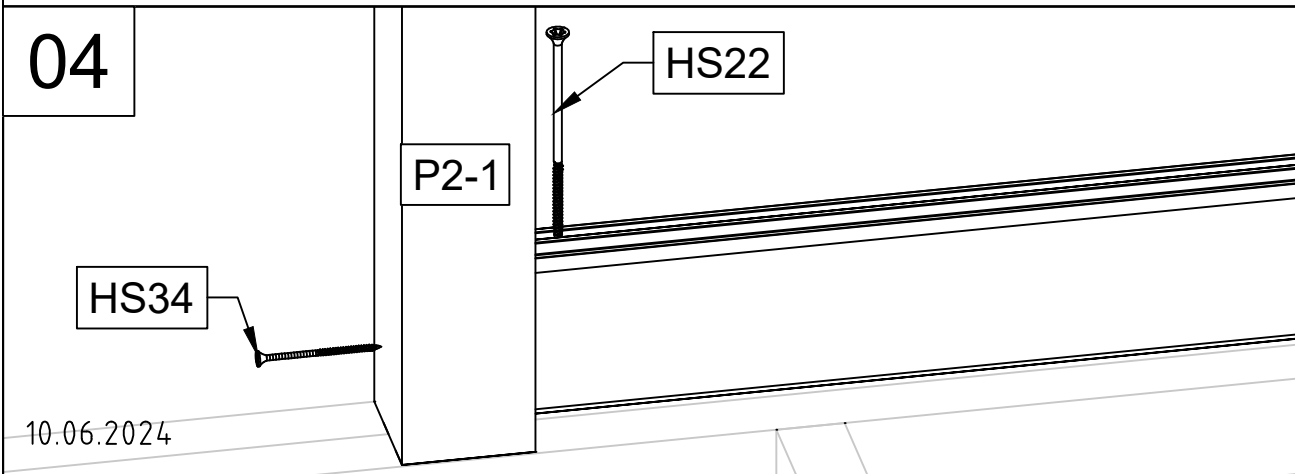
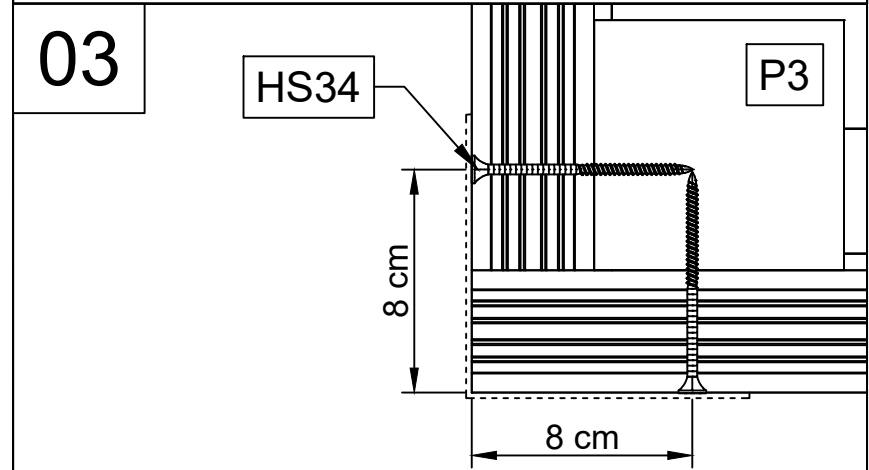
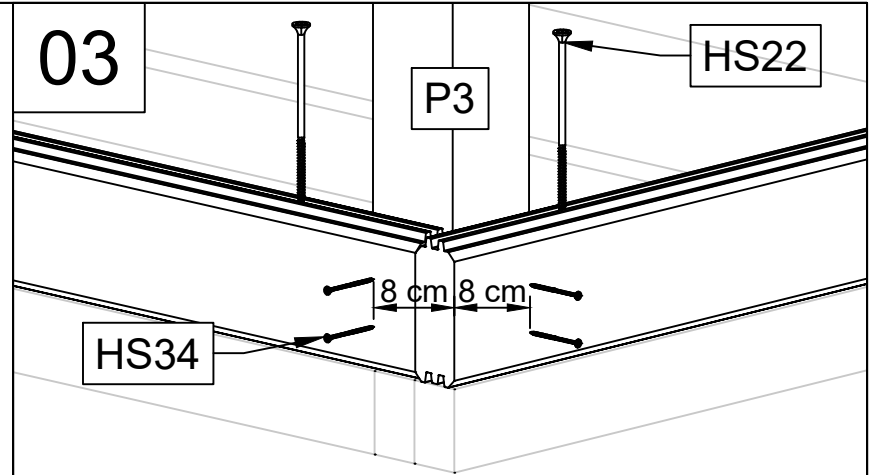
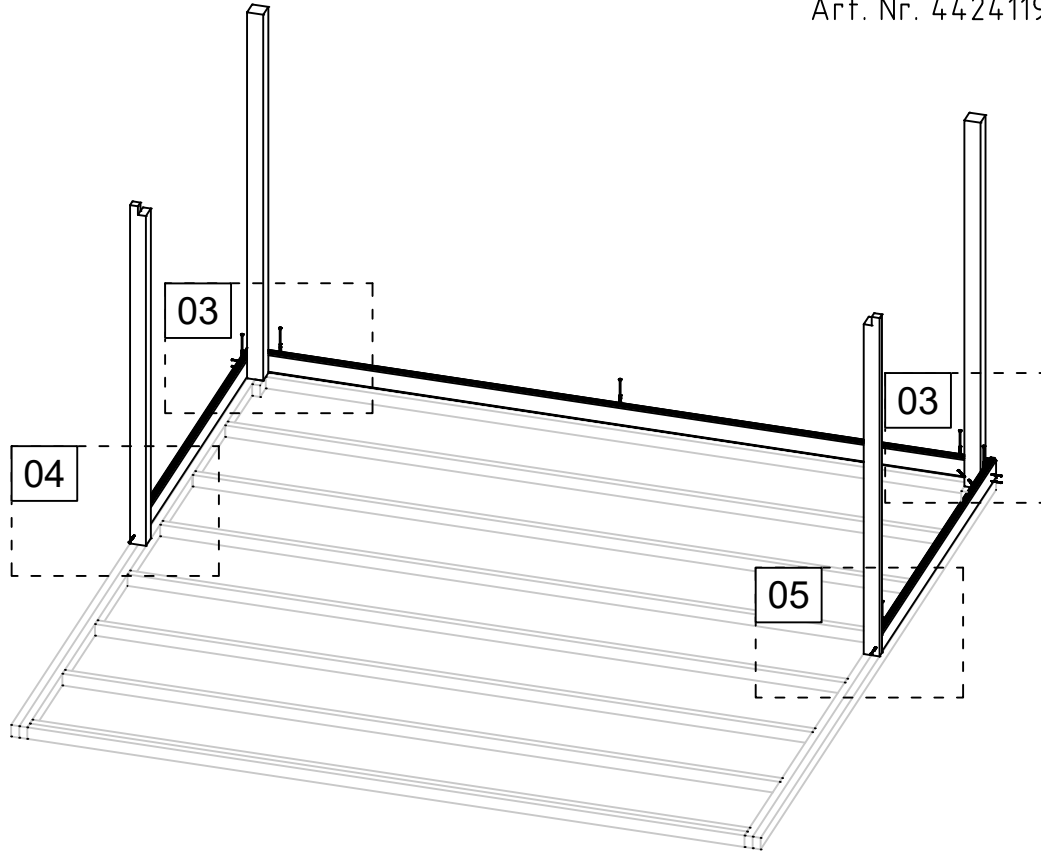




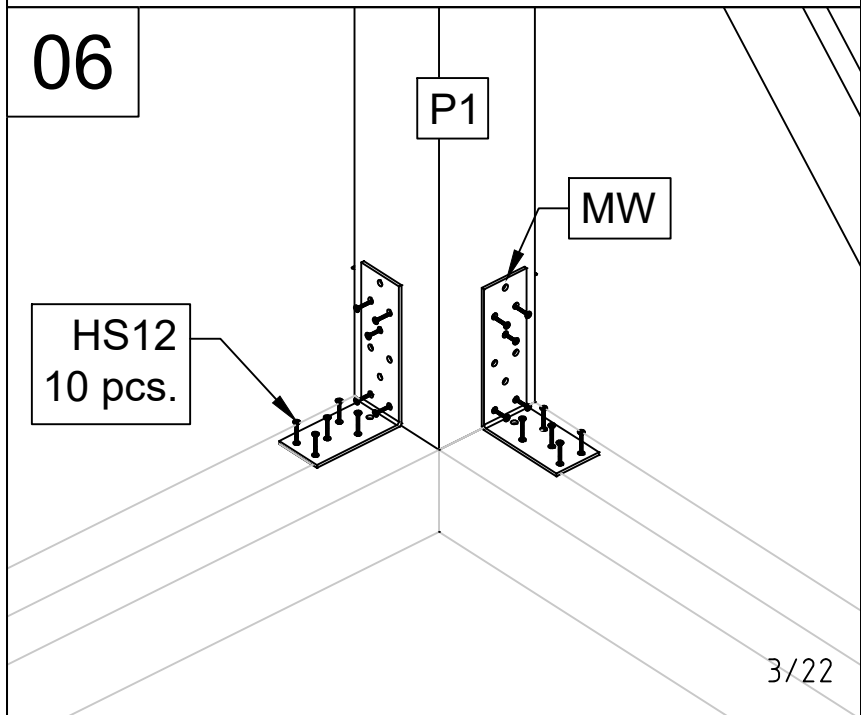
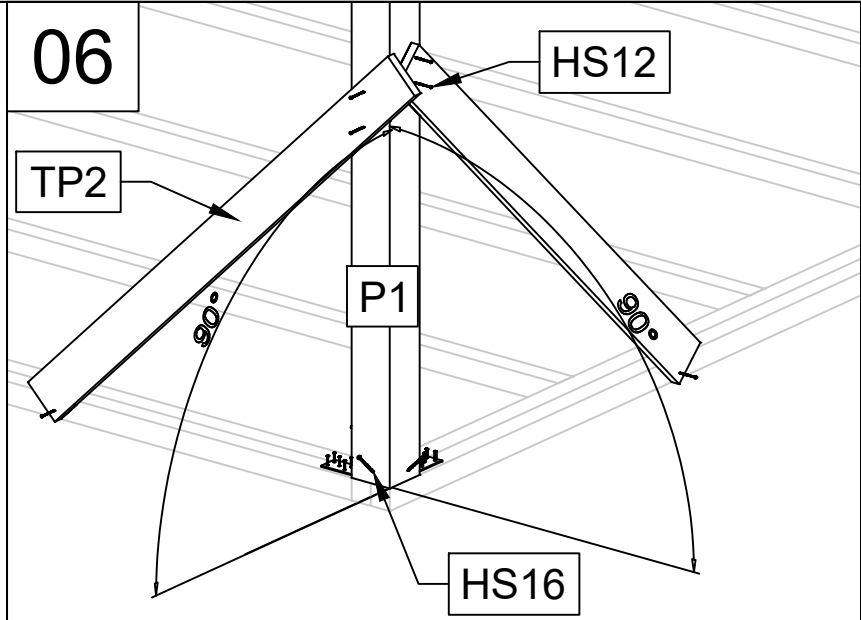
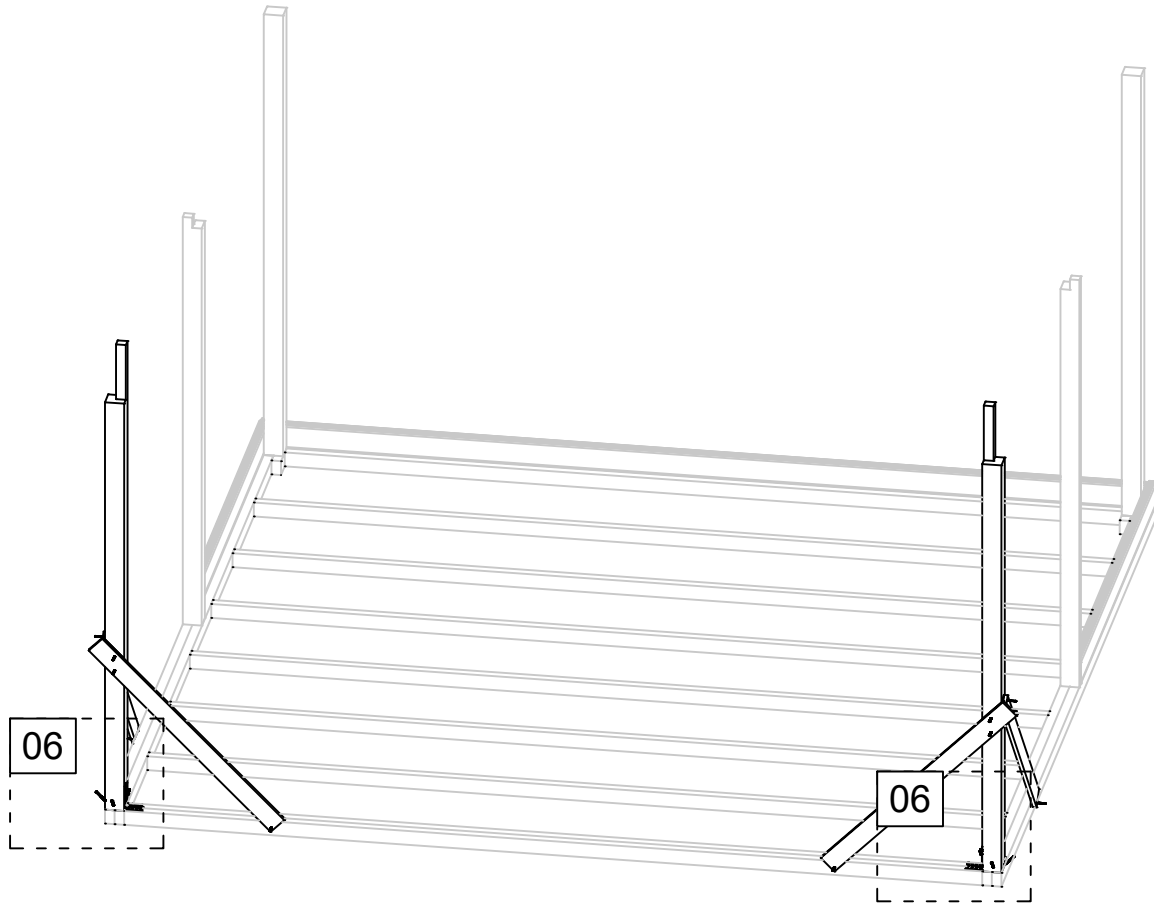
Art. Nr. 4424119



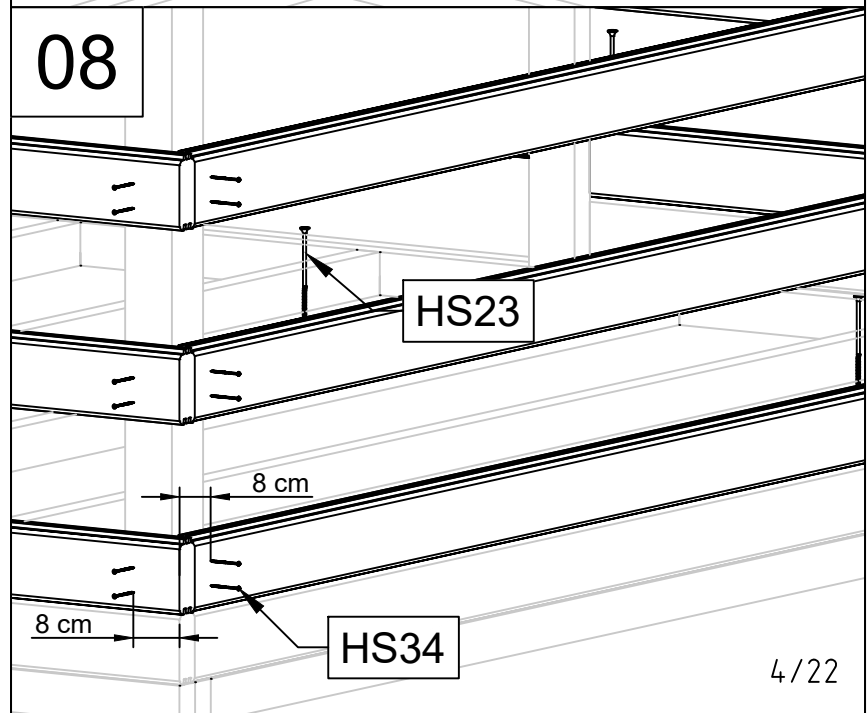
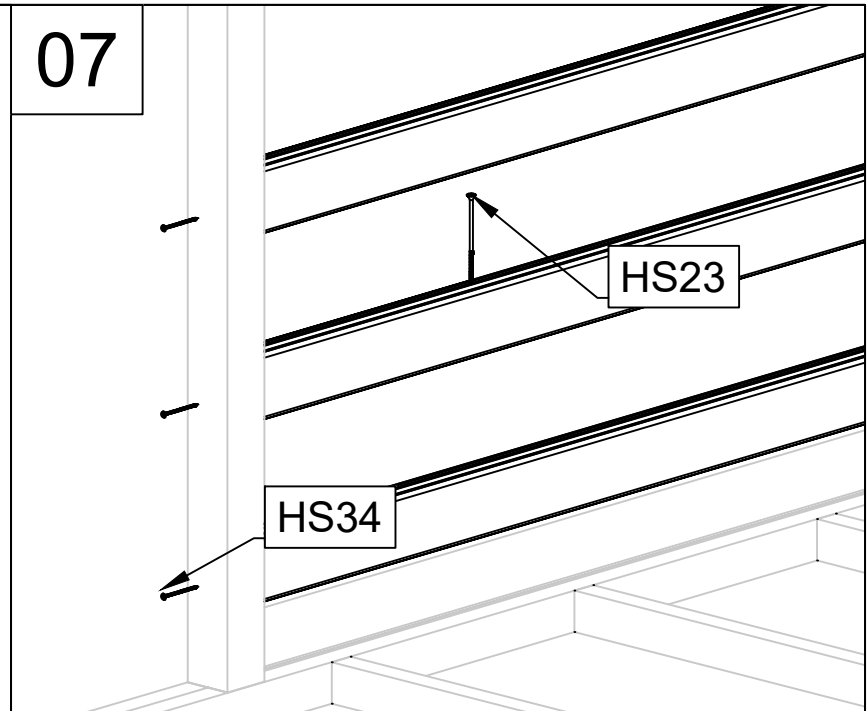
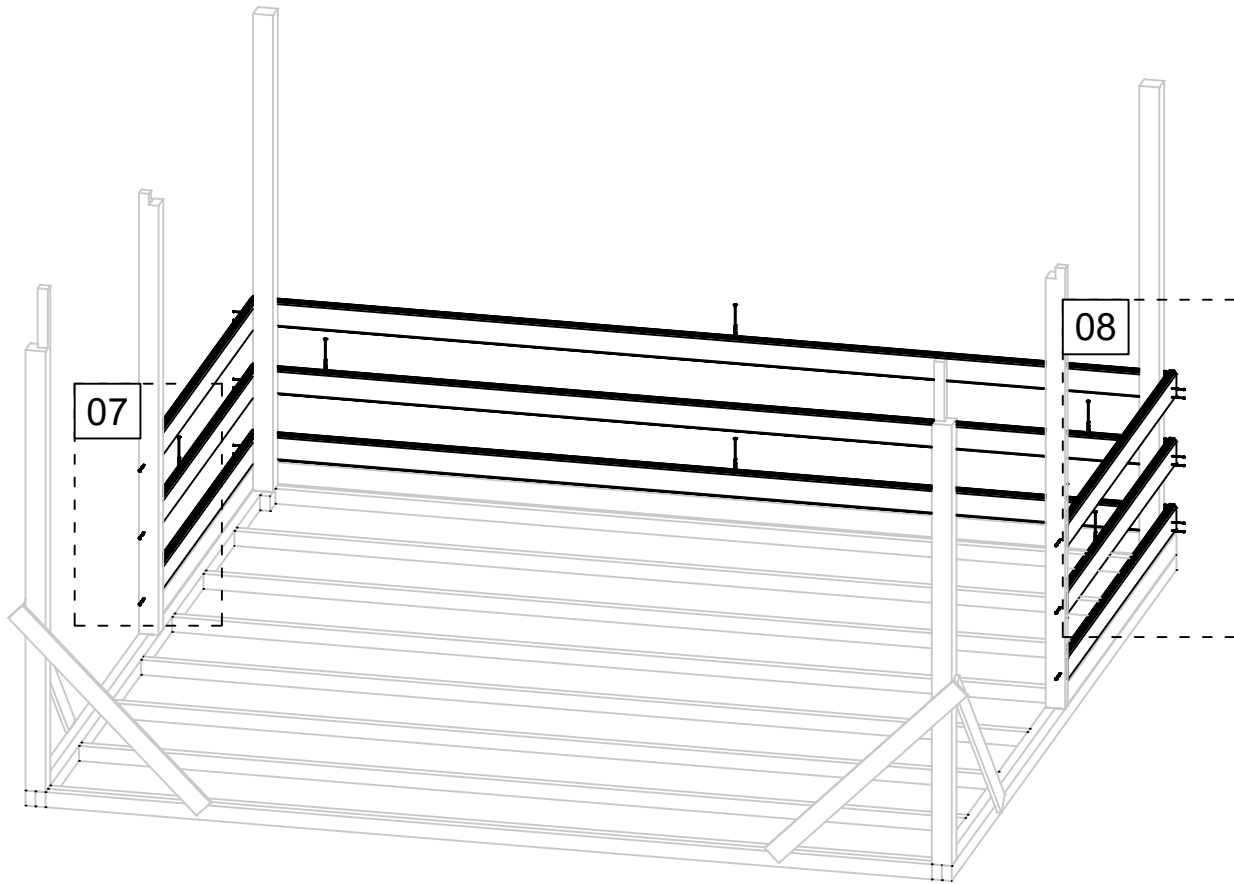
Art. Nr. 4424119



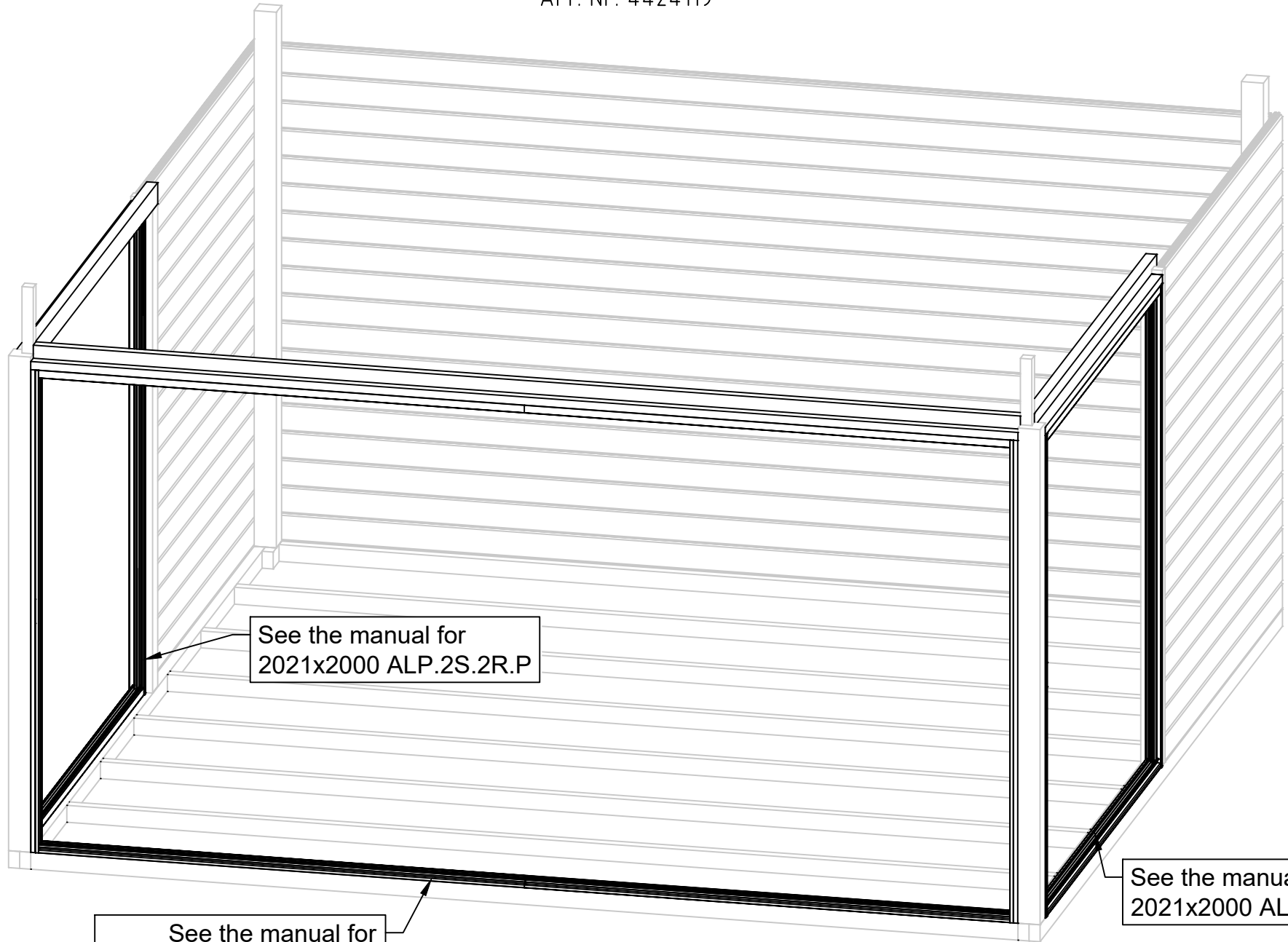
Art. Nr. 4424119



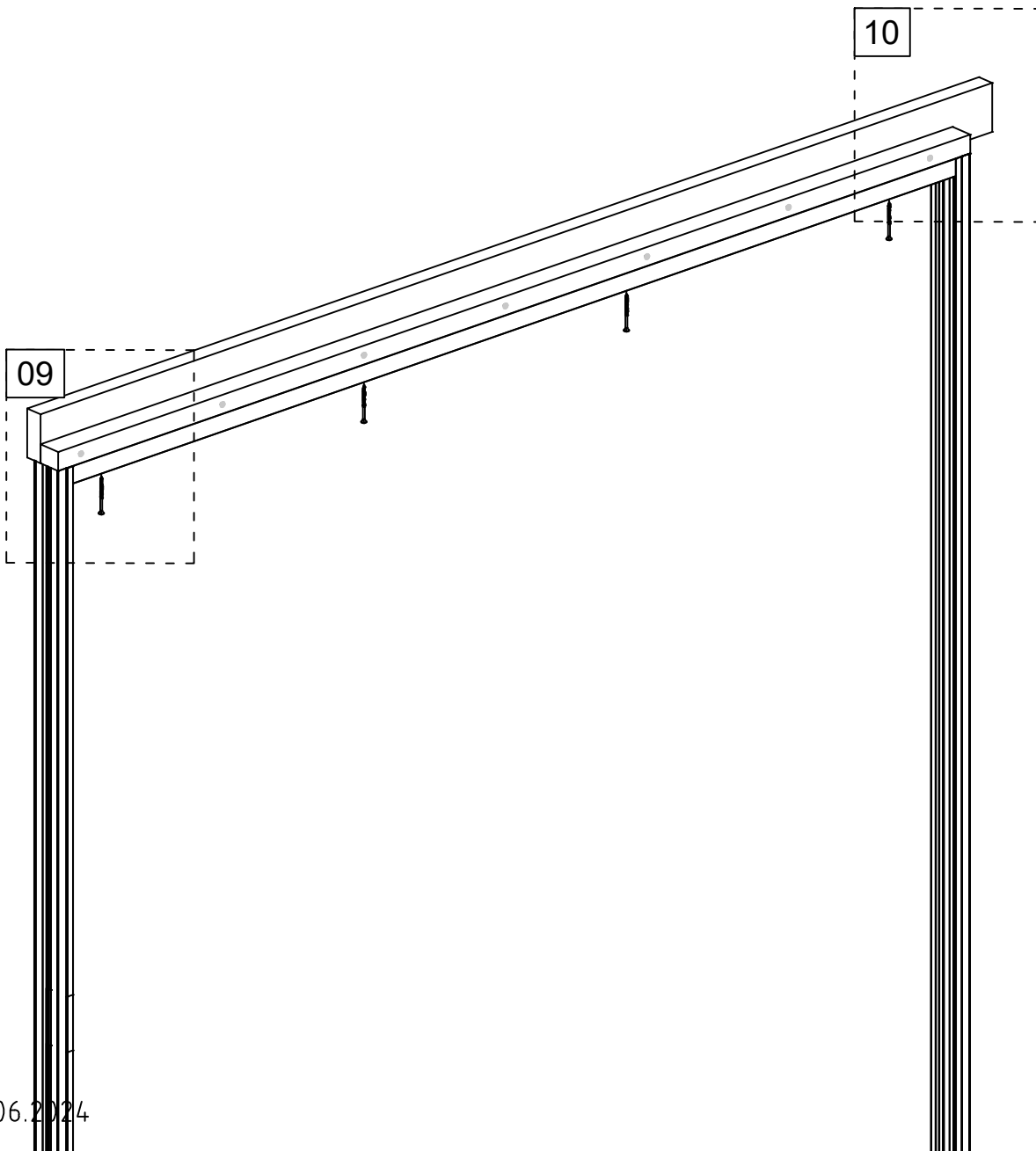
Art. Nr. 4424119



Art. Nr. 4424119



Art. Nr. 4424119



09

TP2

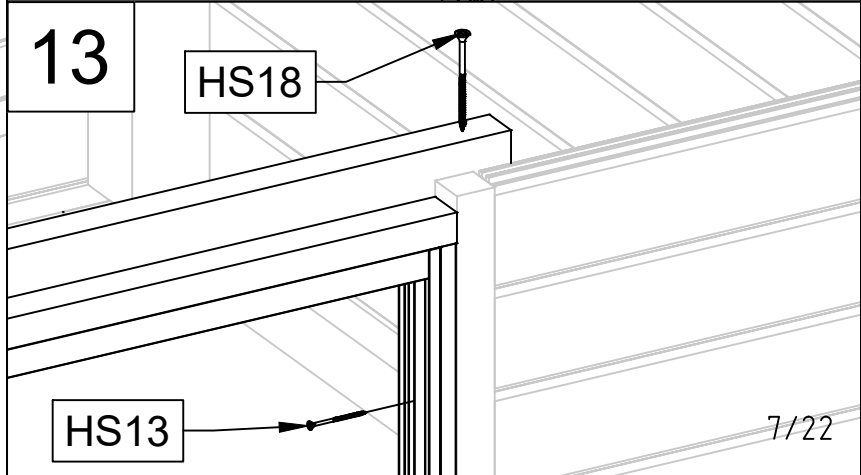
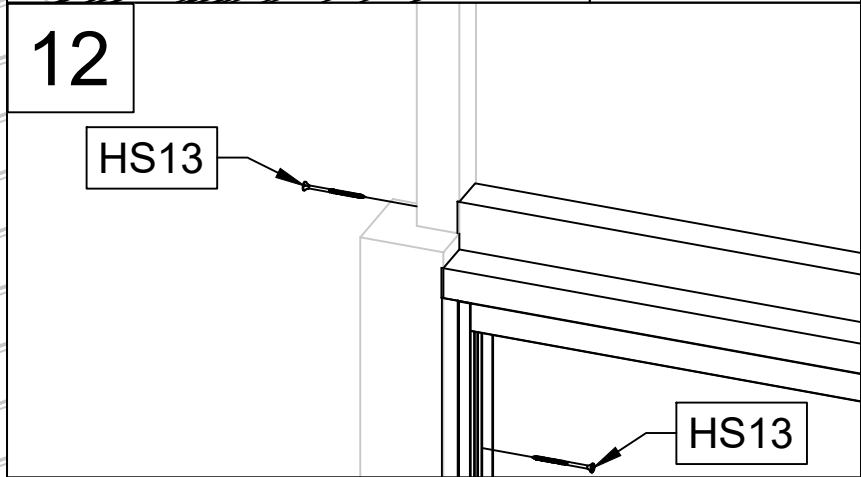
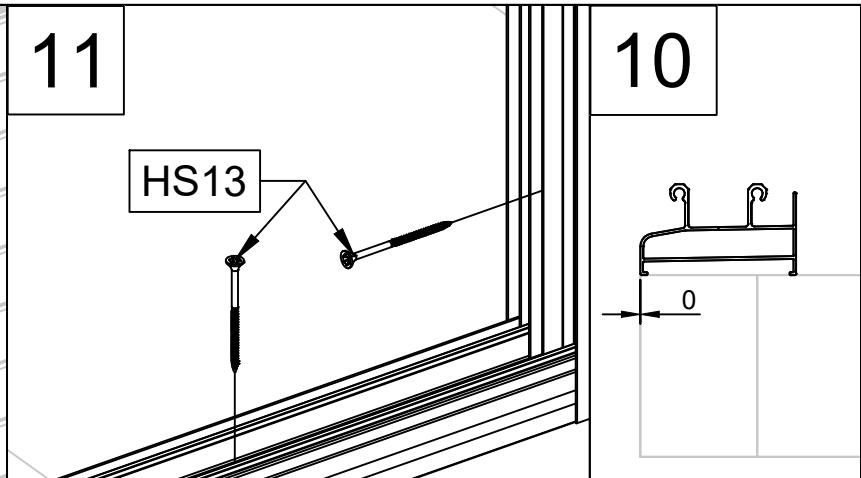
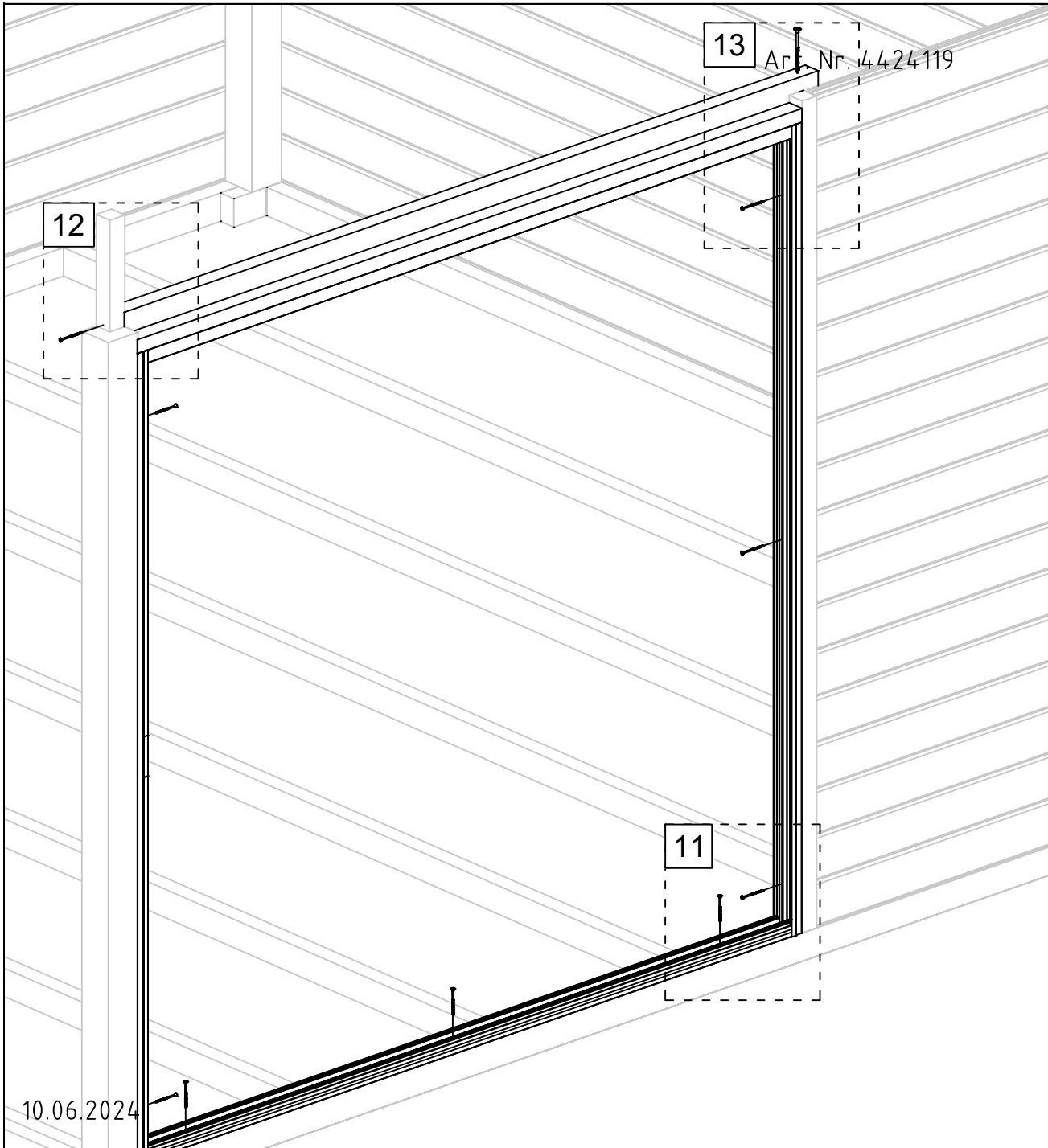
FF1-1/FF1-2

HS12

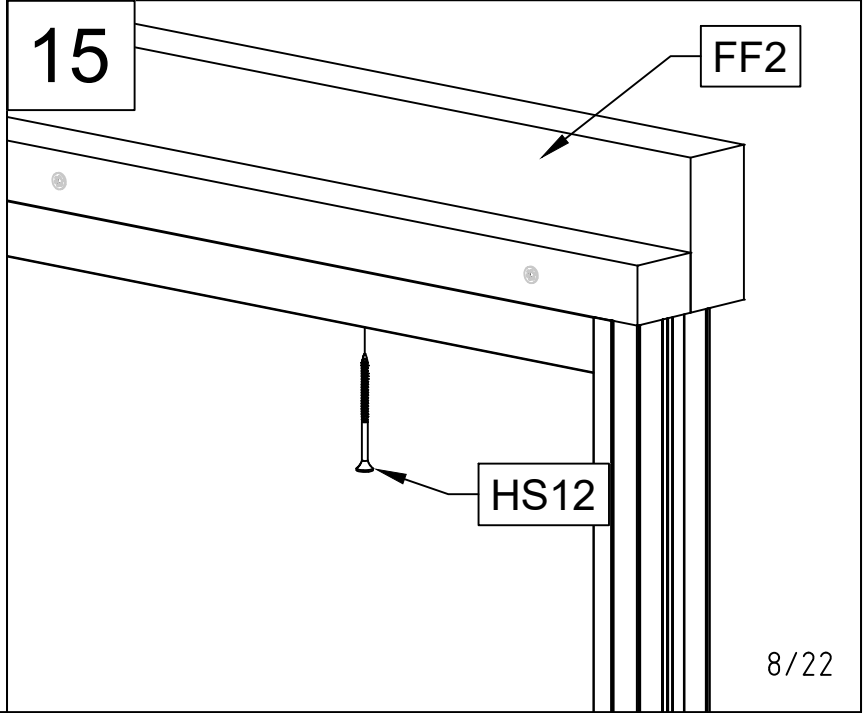
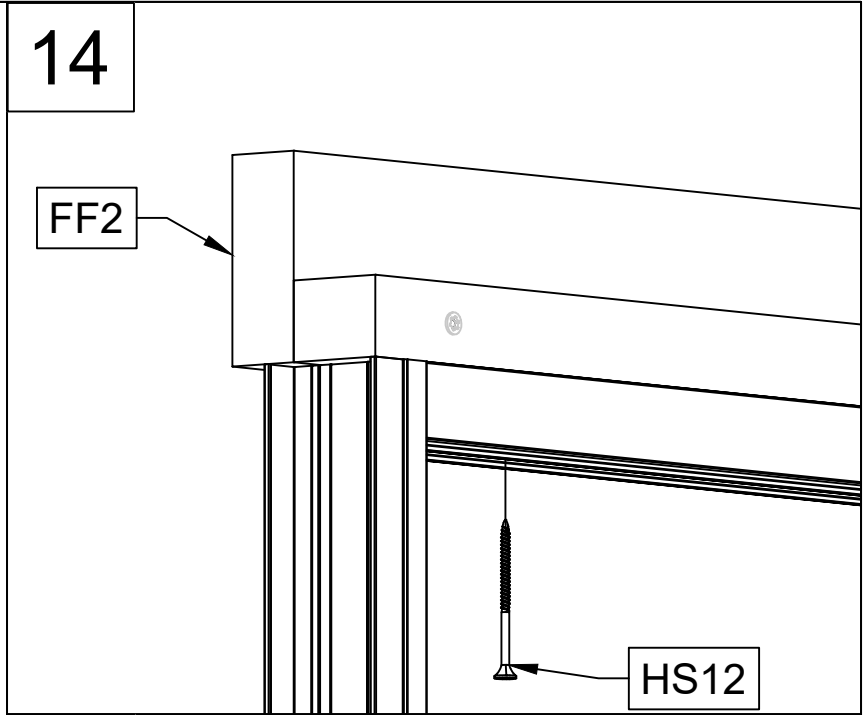
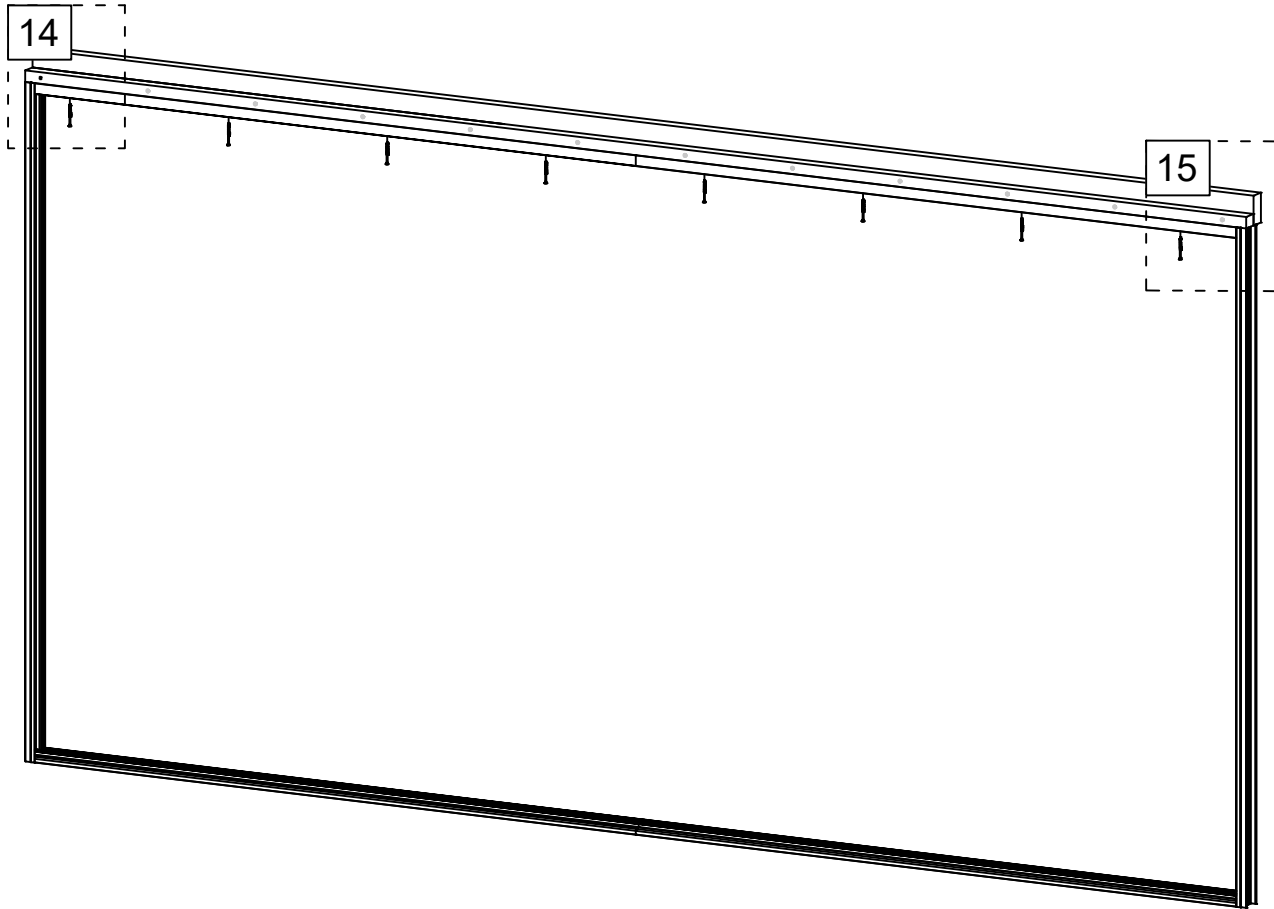
10

FF-1

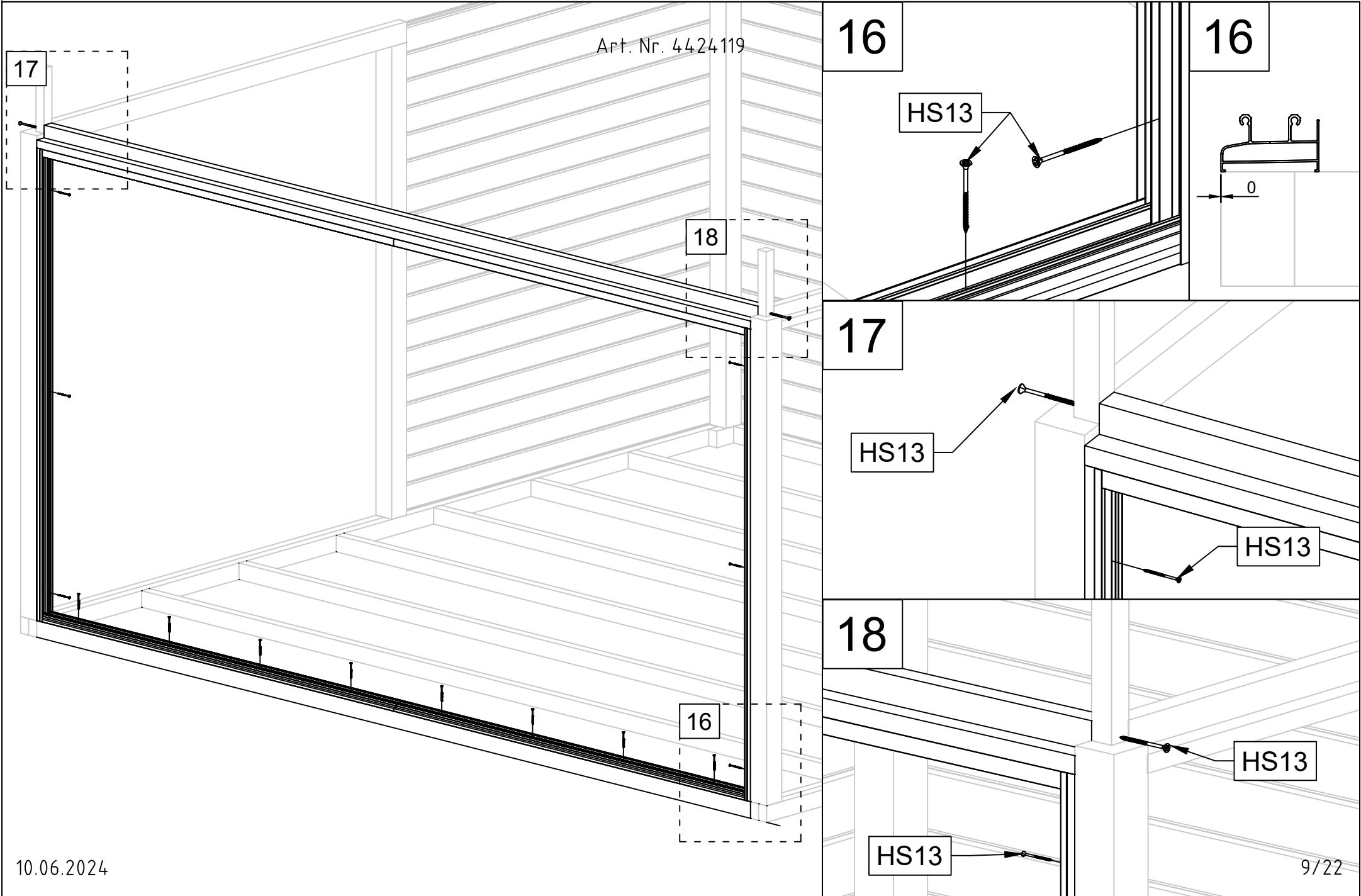
HS12



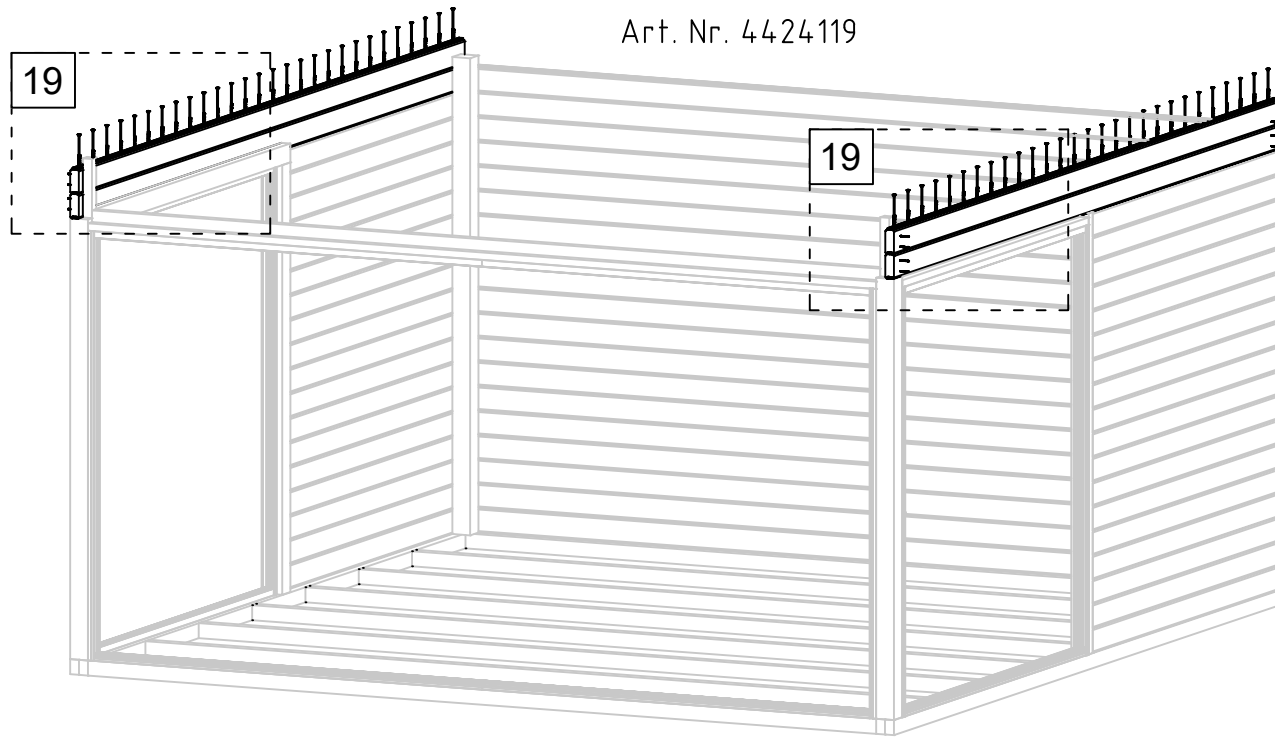
Art. Nr. 4424119



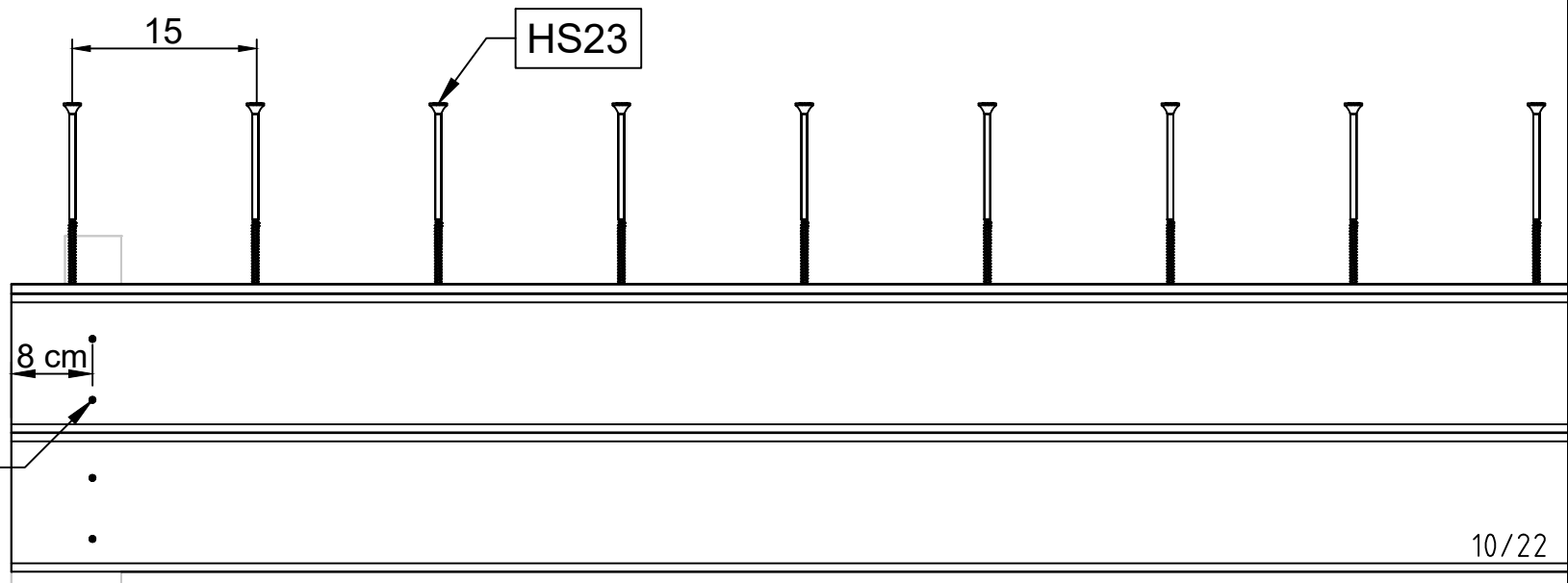
Art. Nr. 4424119



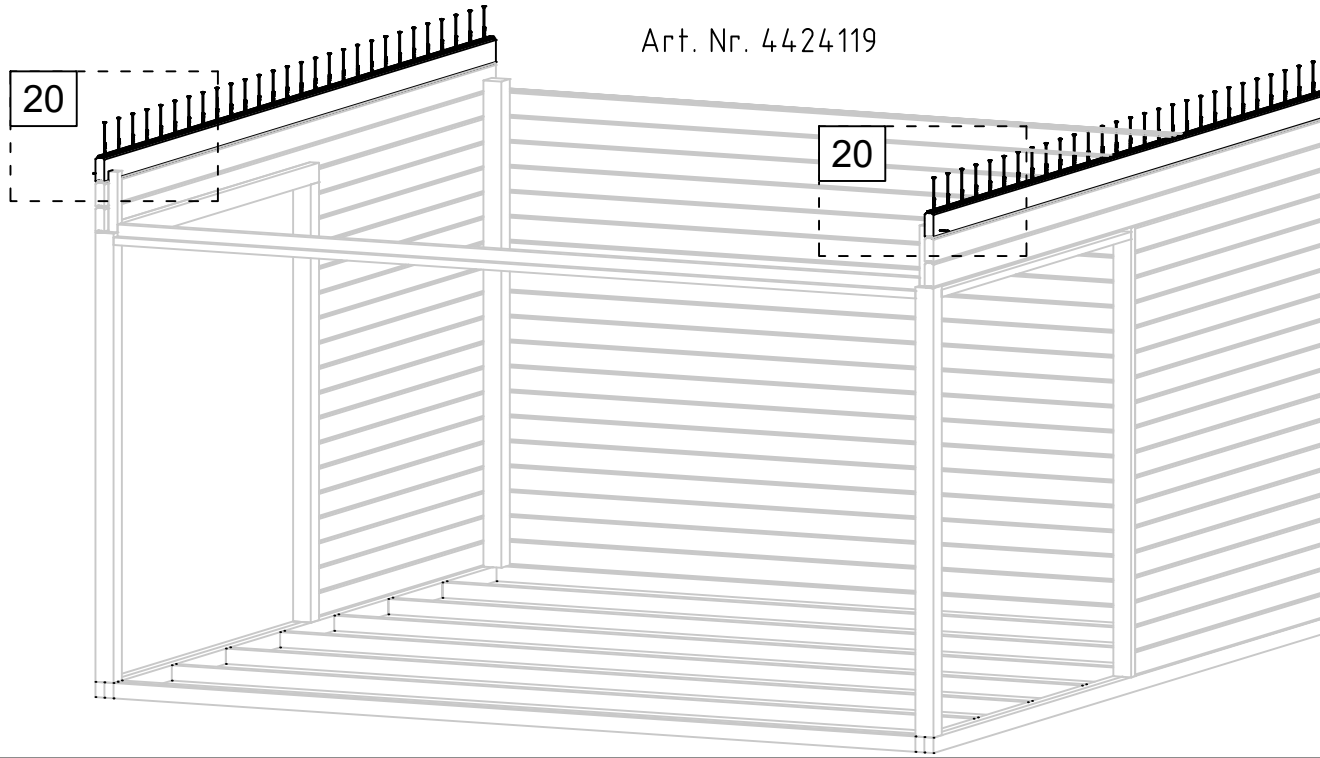
Art. Nr. 4424119



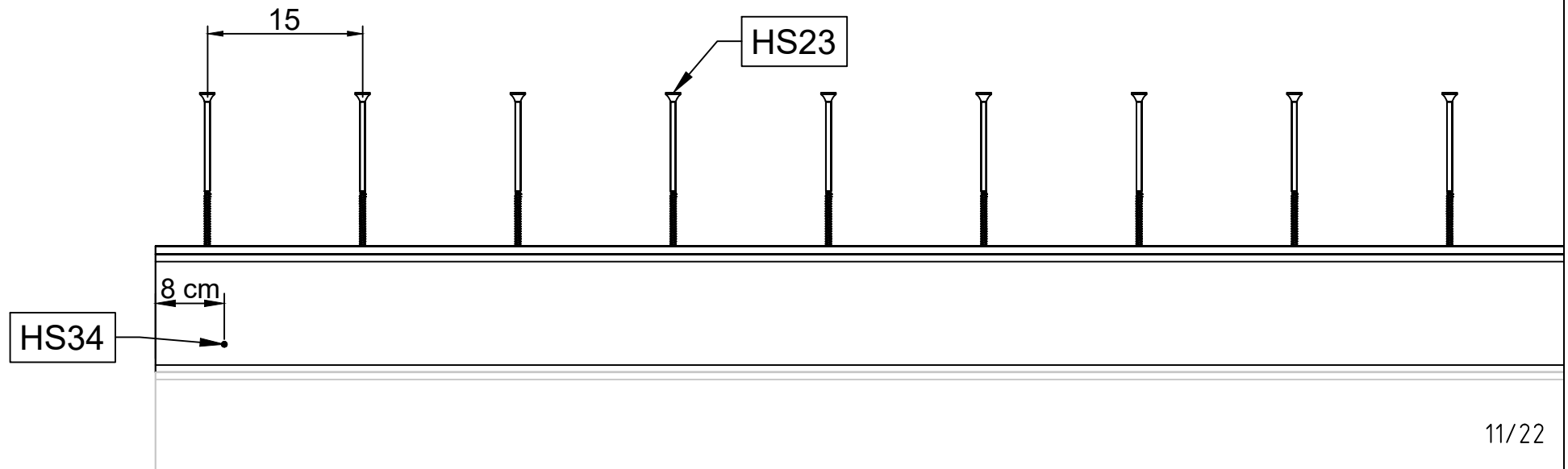
19



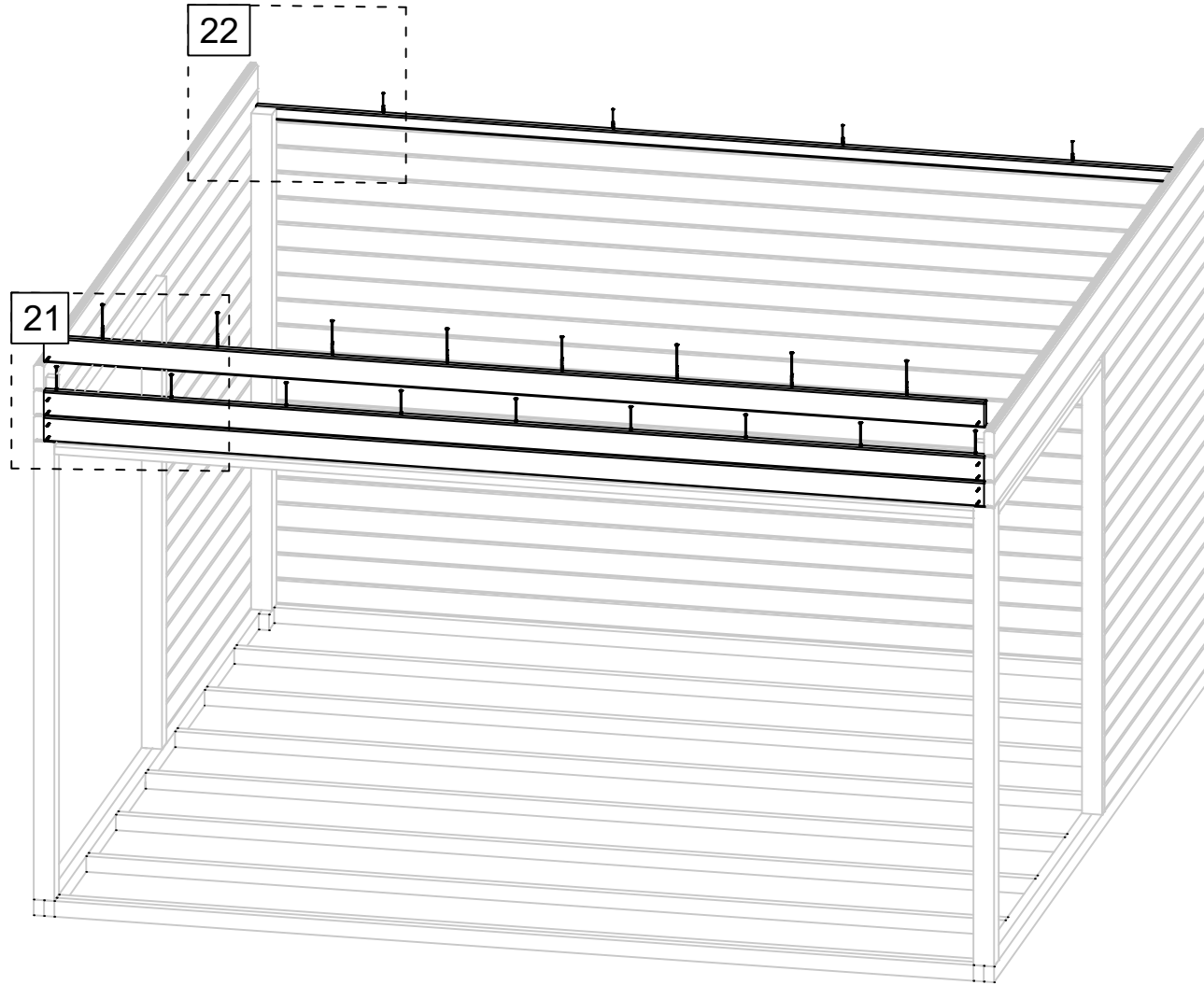
Art. Nr. 4424119



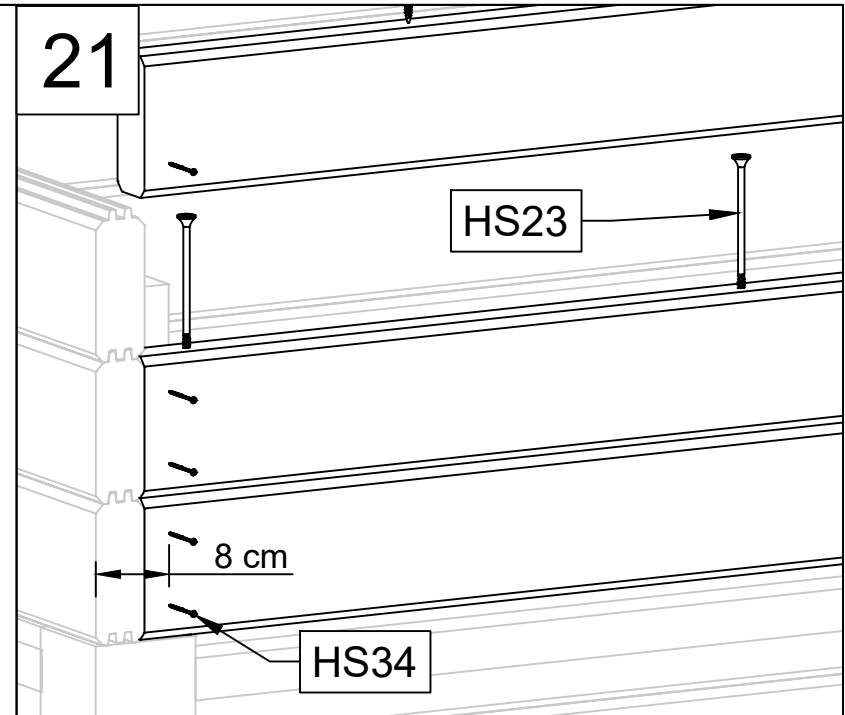
20



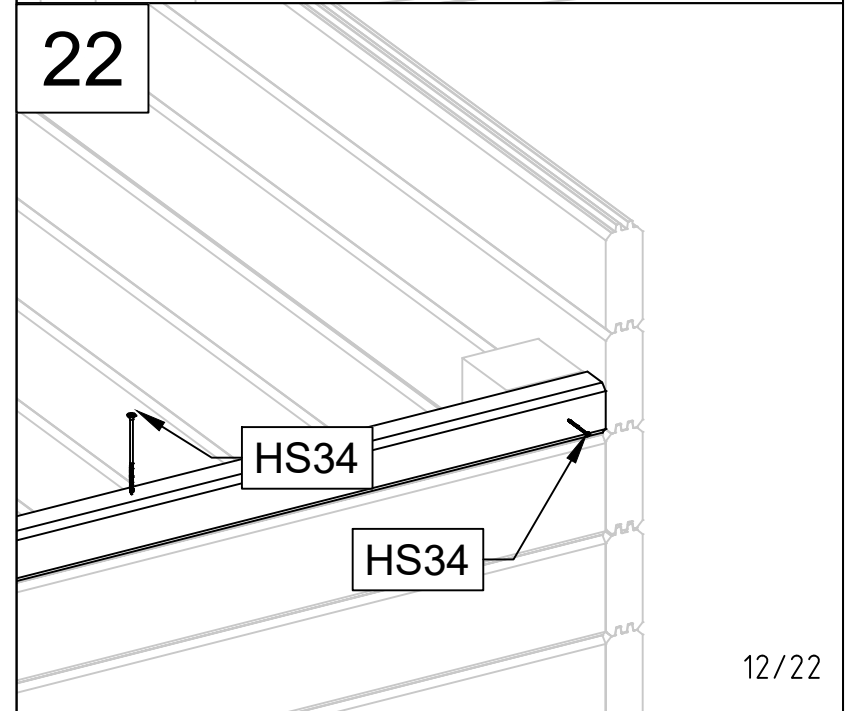
Art. Nr. 4424119



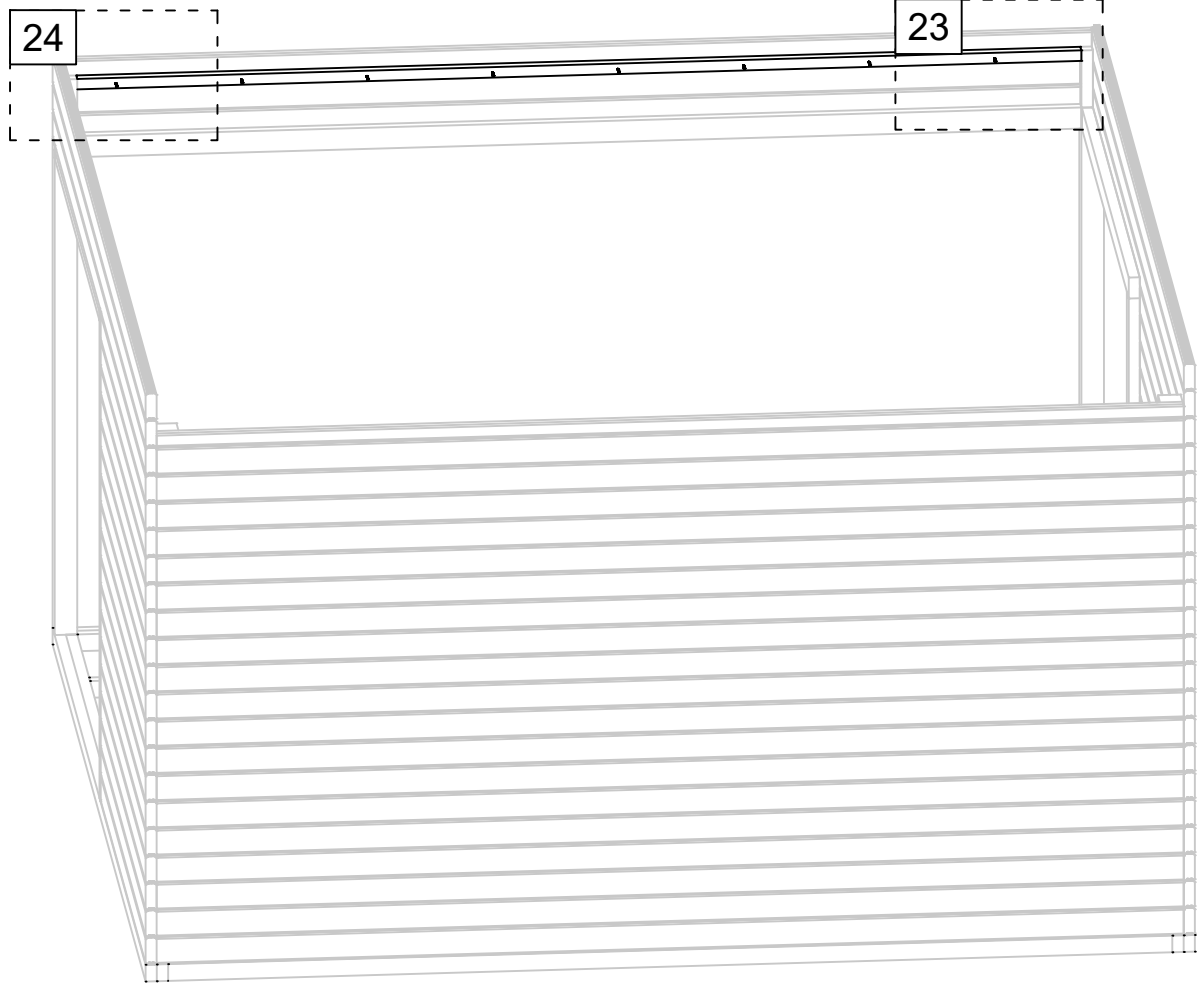
21



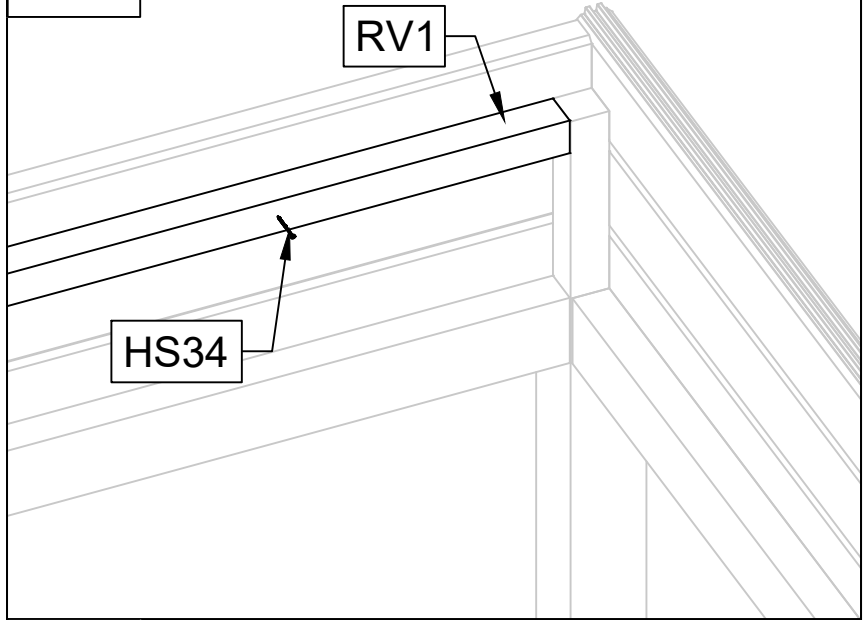
22



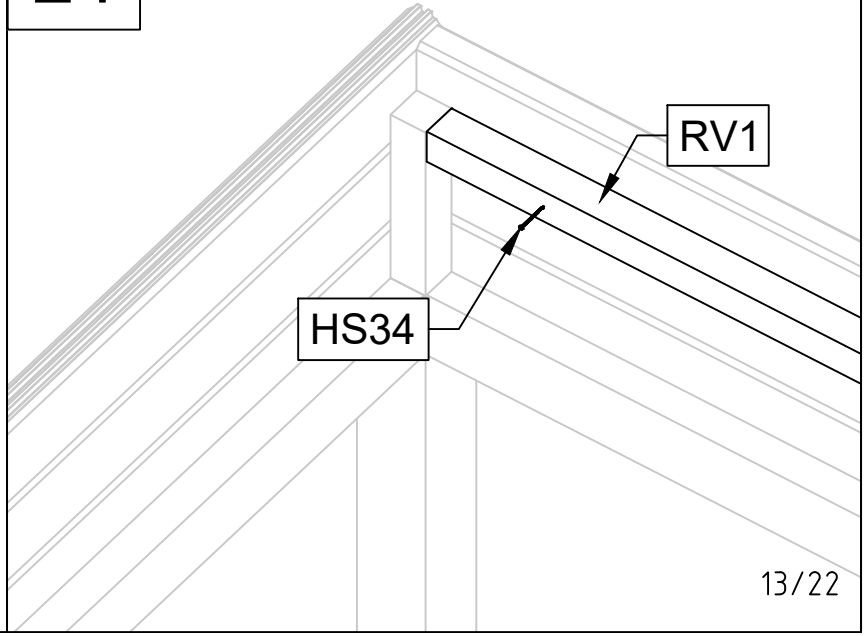
Art. Nr. 4424119

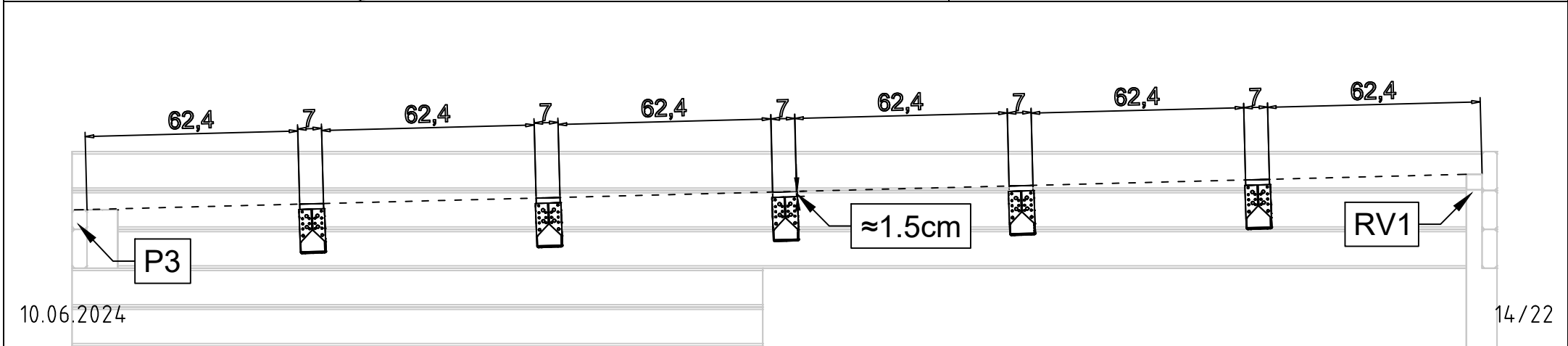
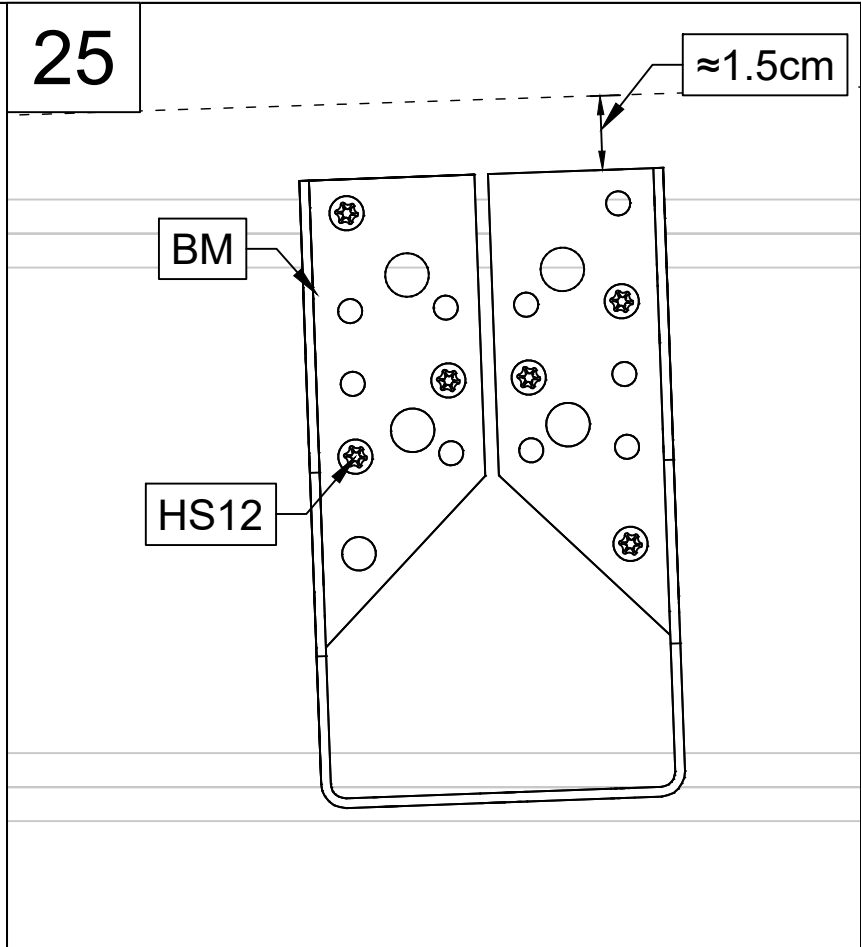
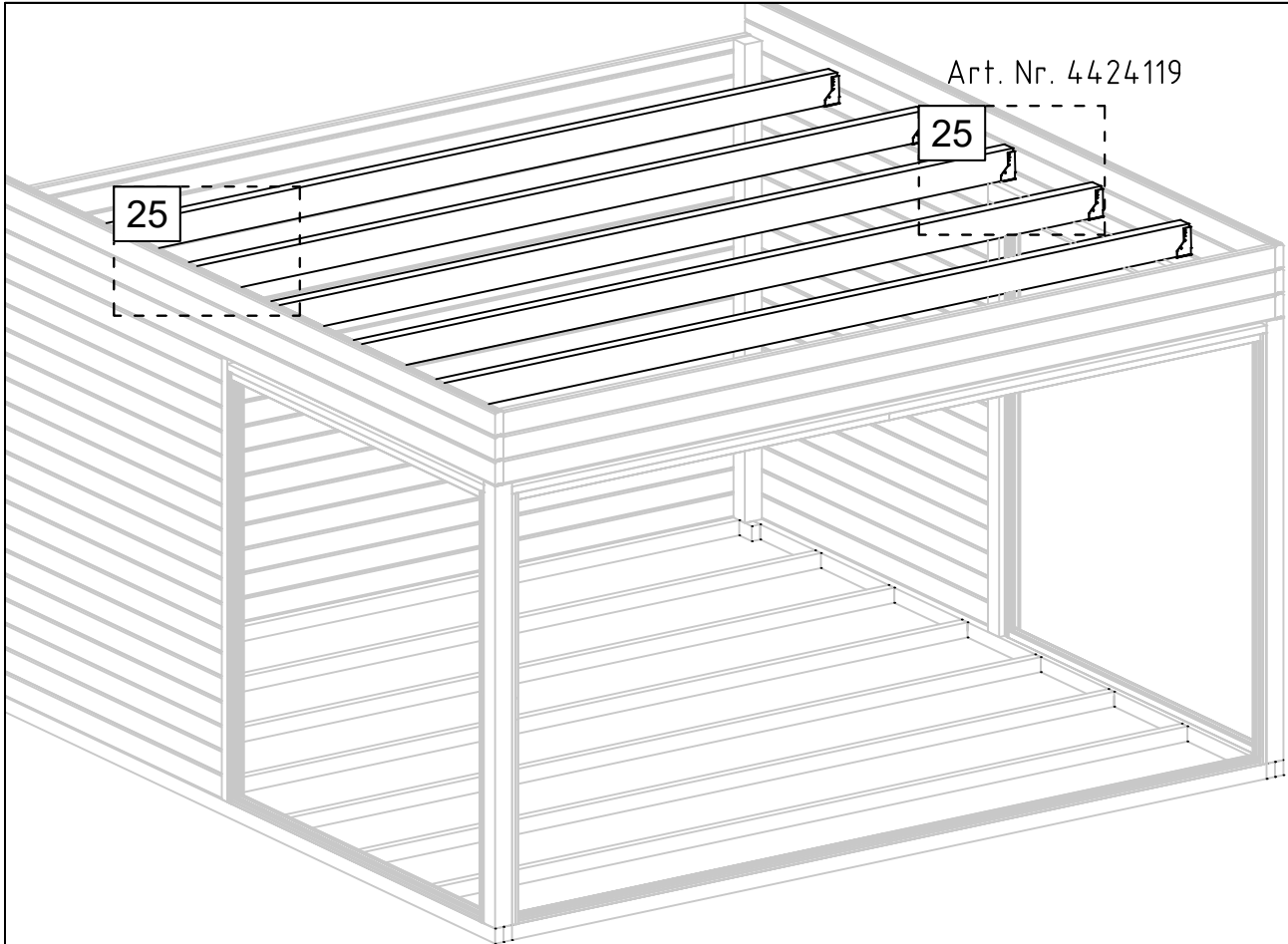


23



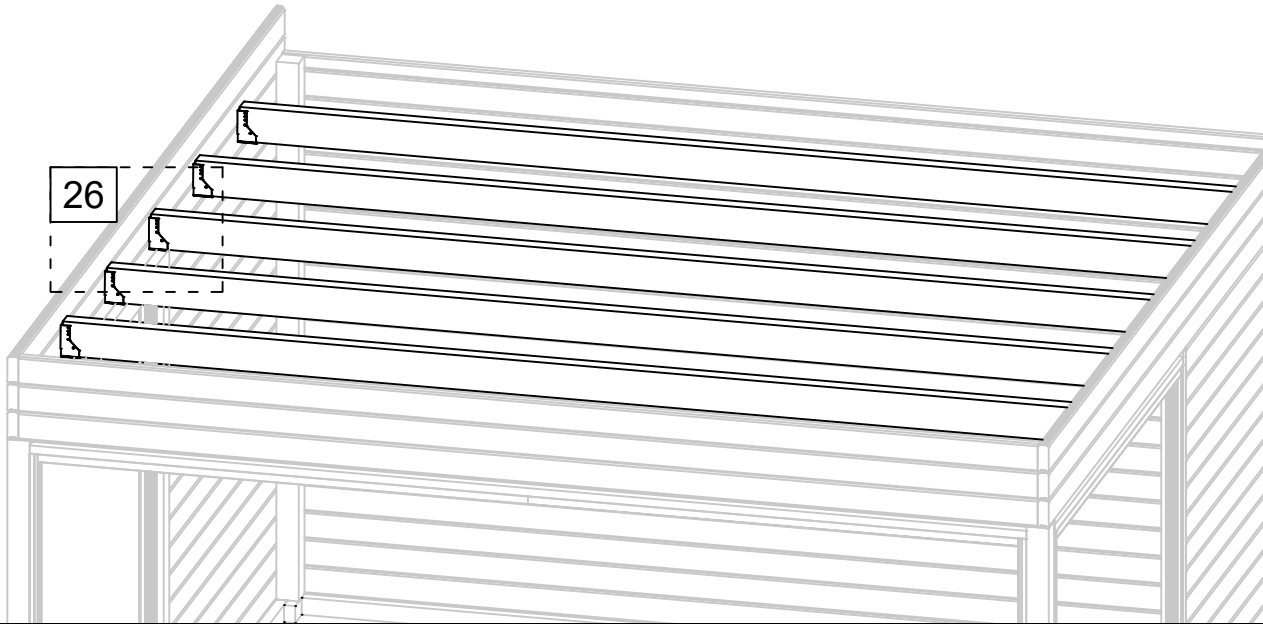
24



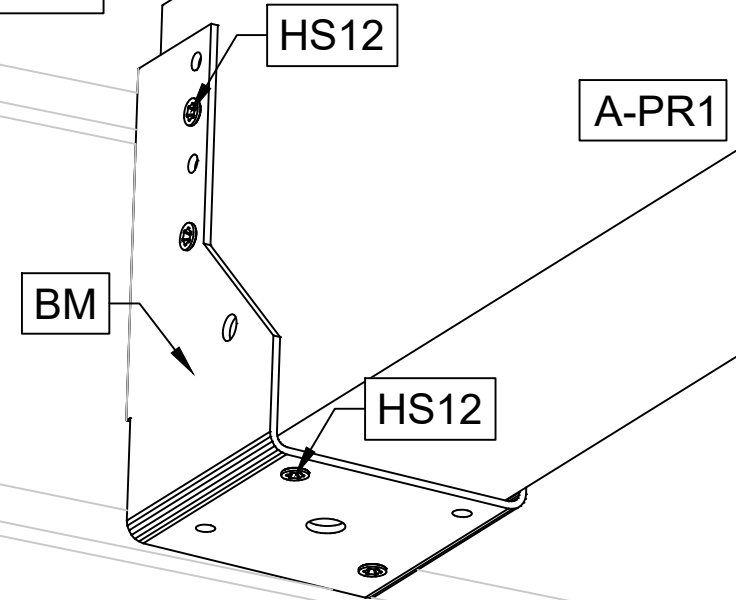


Art. Nr. 4424119

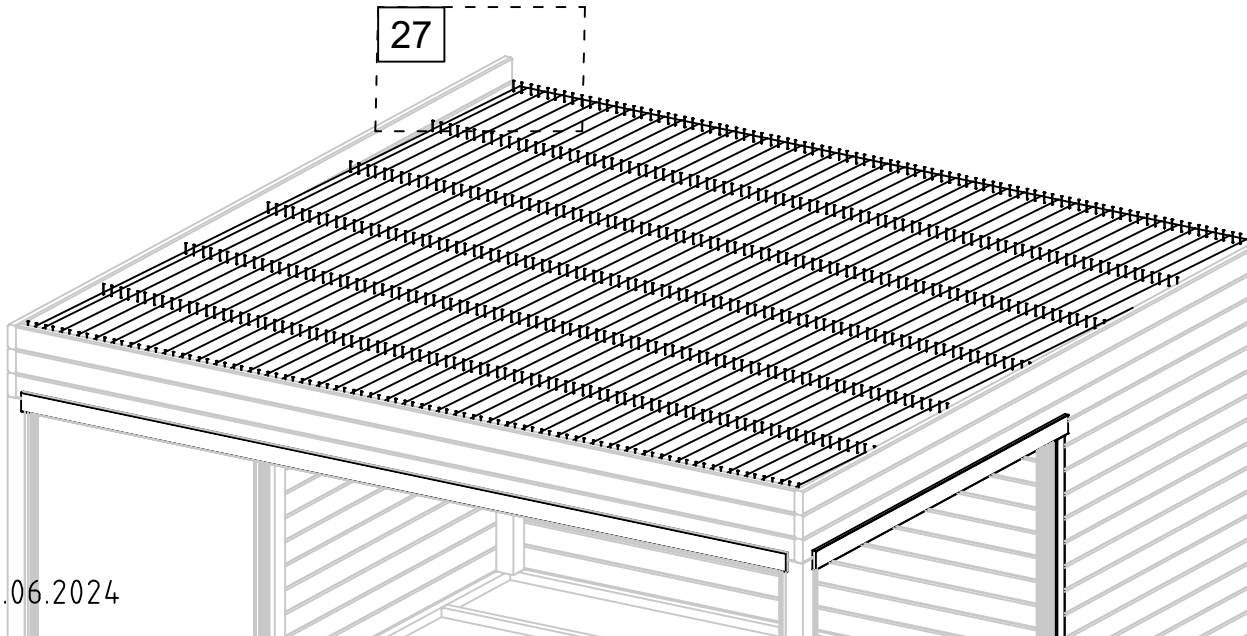
26



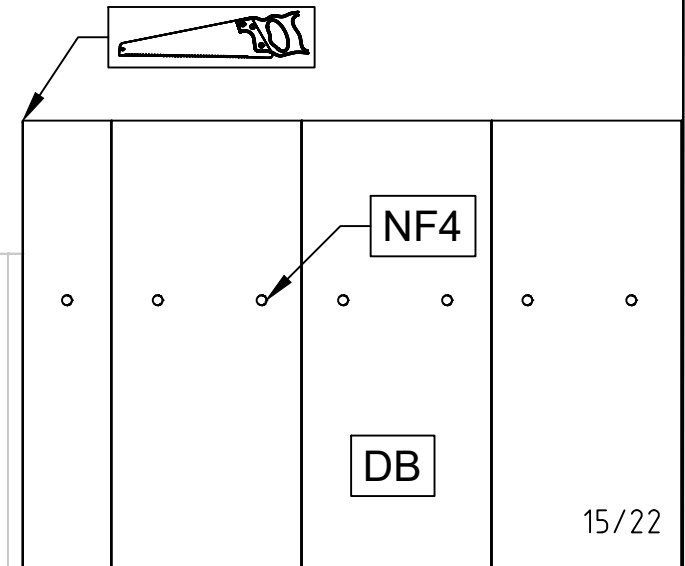
26



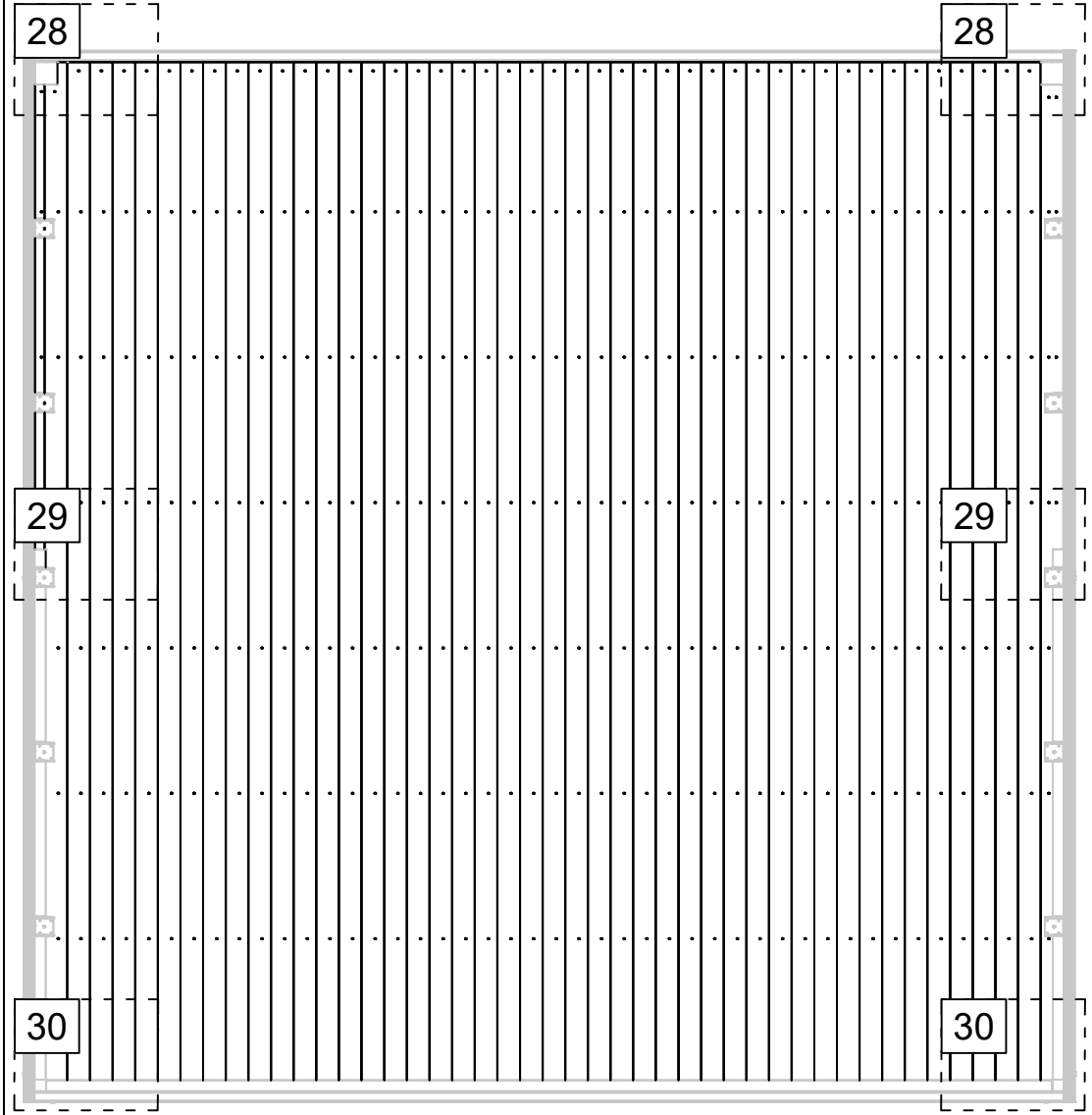
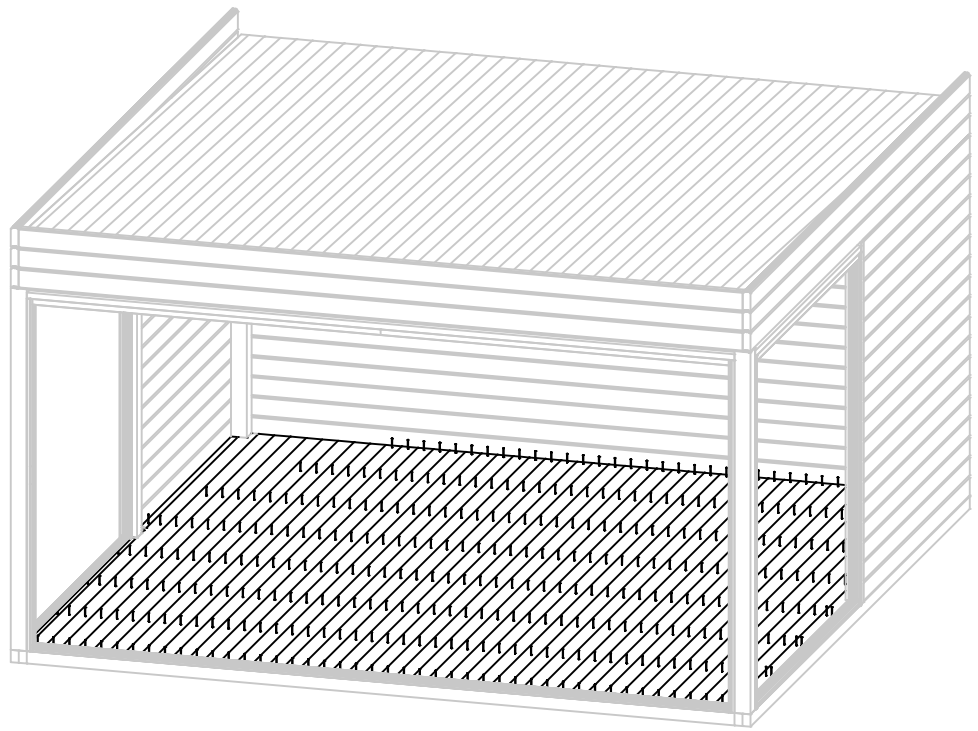
27



27



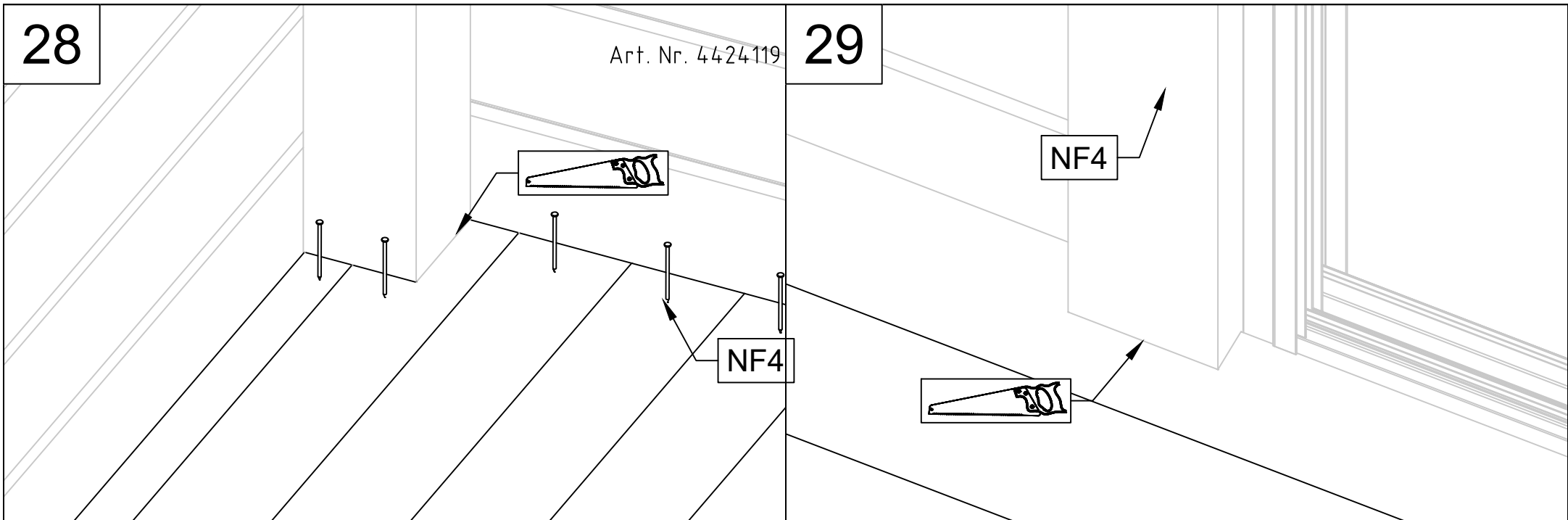
Art. Nr. 4424119



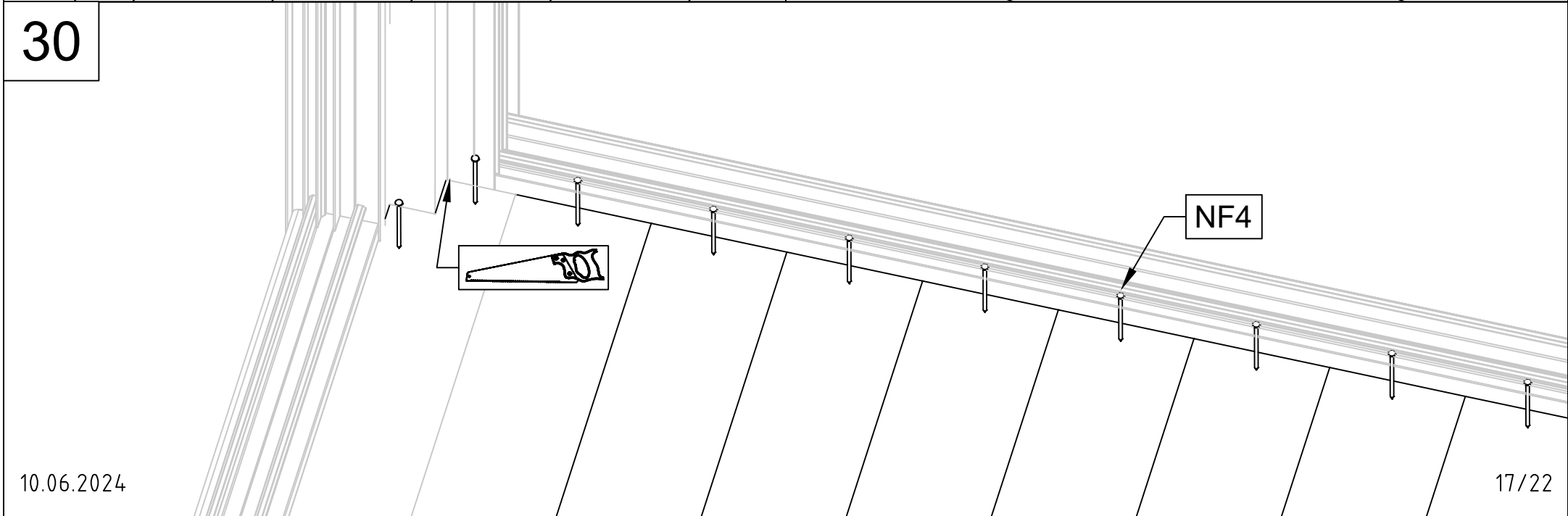
28

Art. Nr. 4424119

29



30



Art. Nr. 4424119

31

31

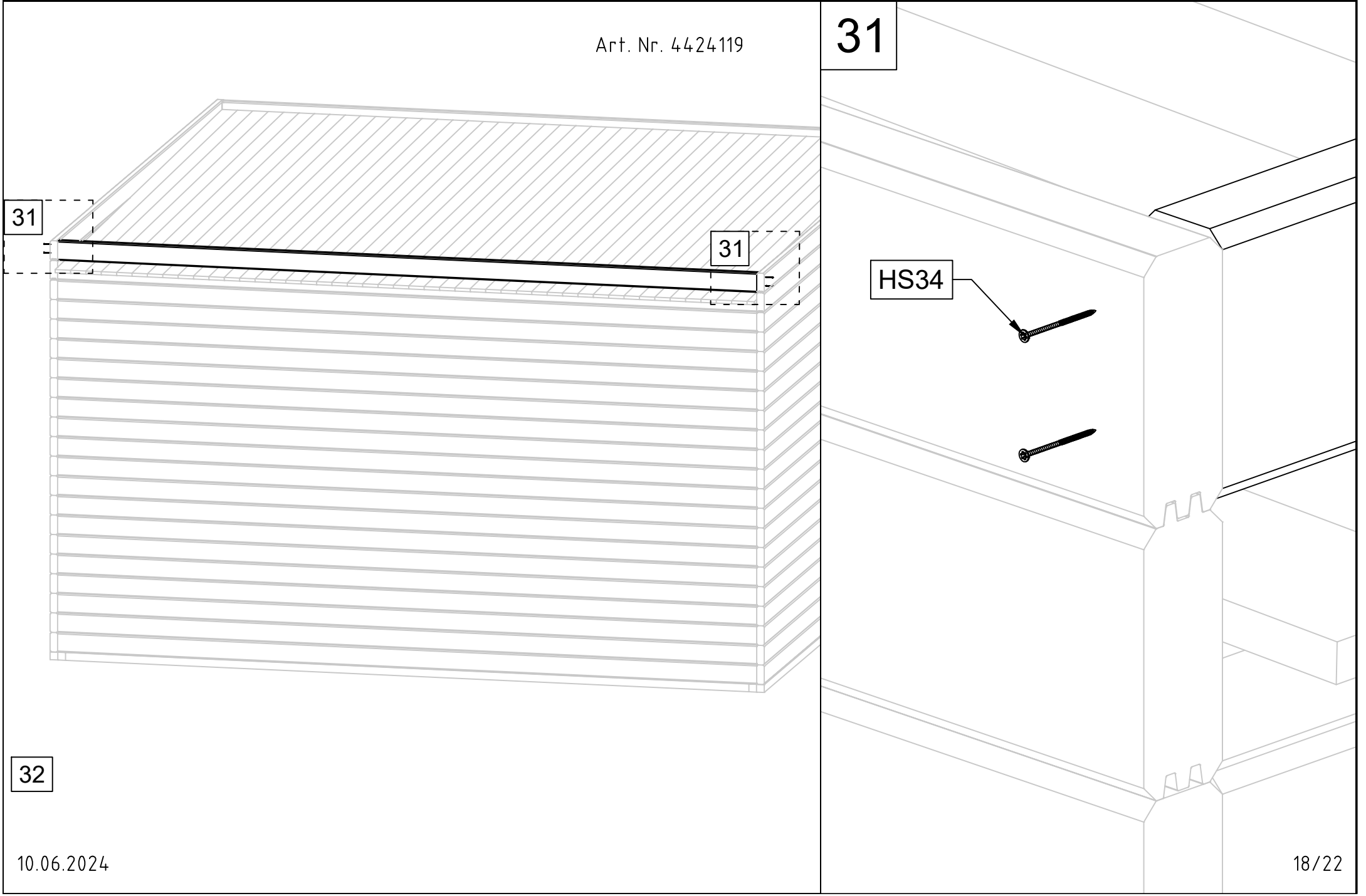
31

HS34

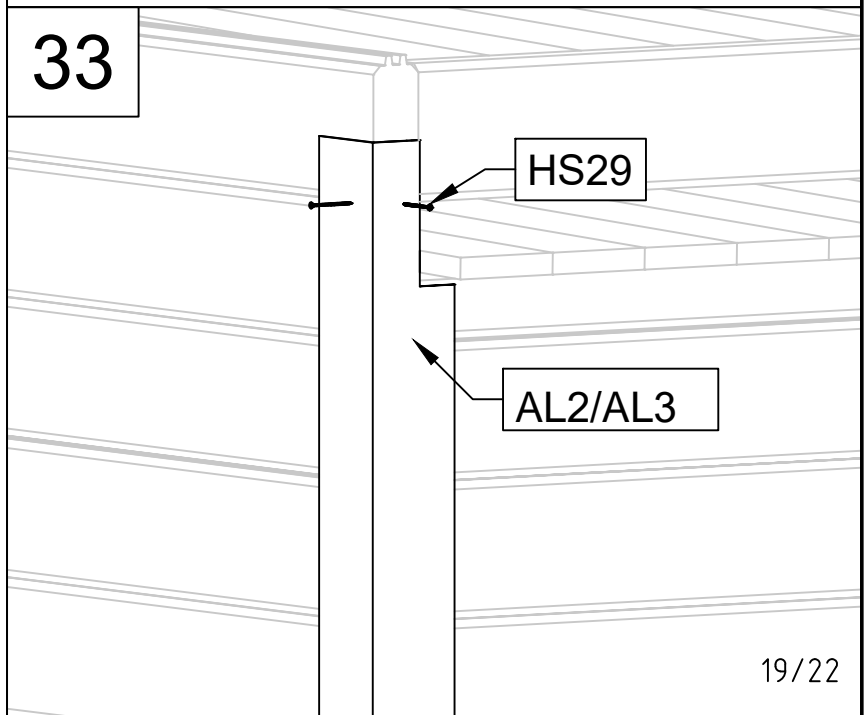
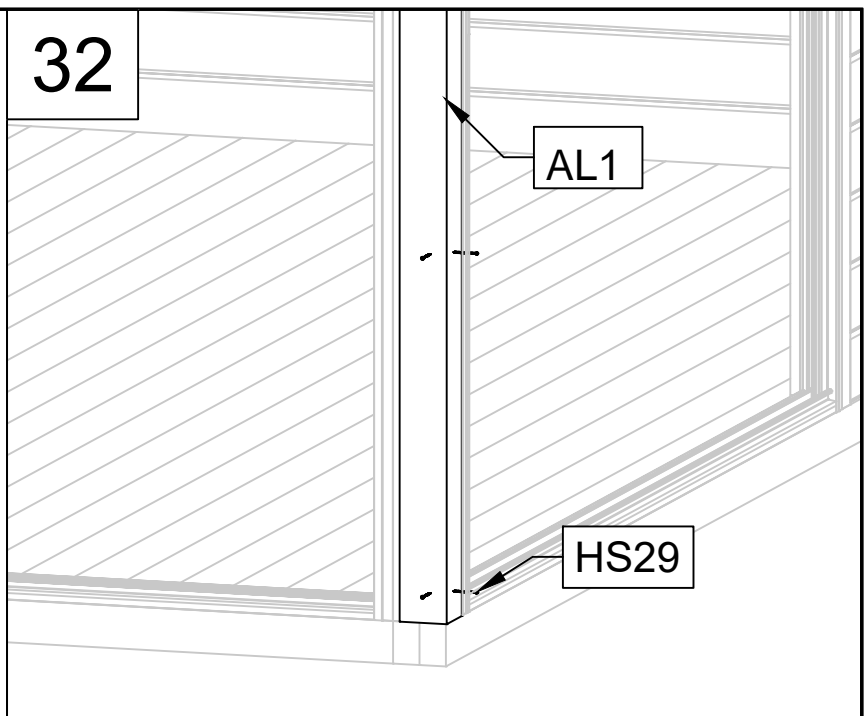
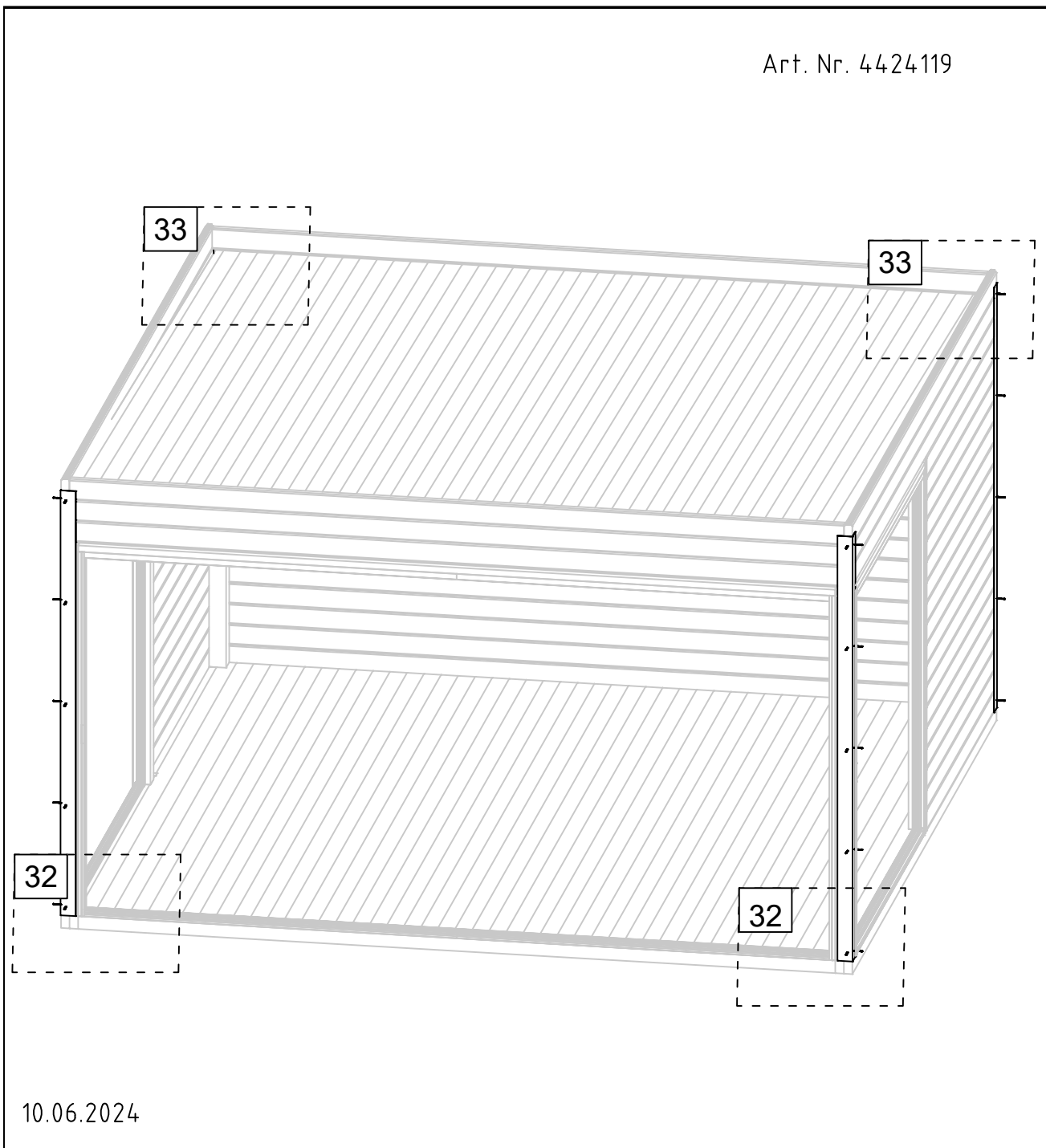
32

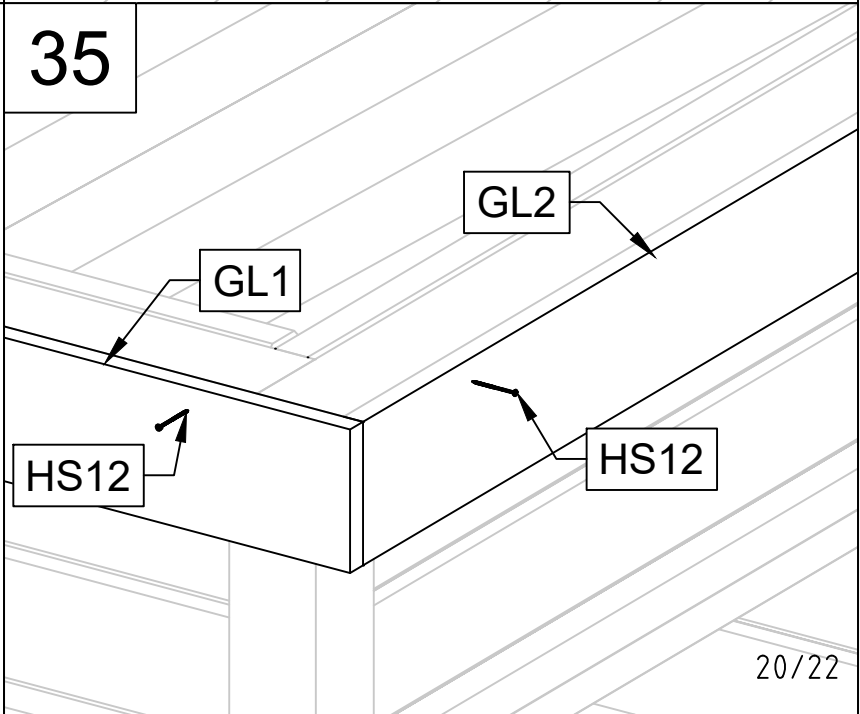
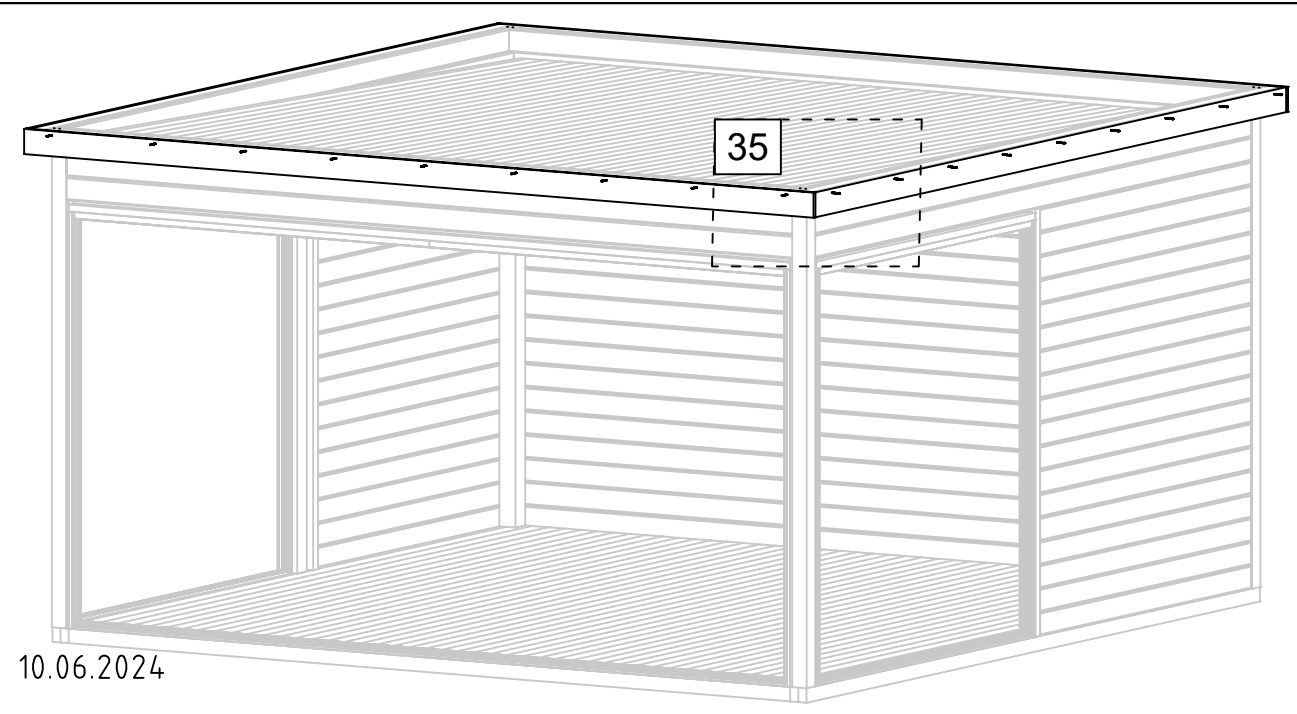
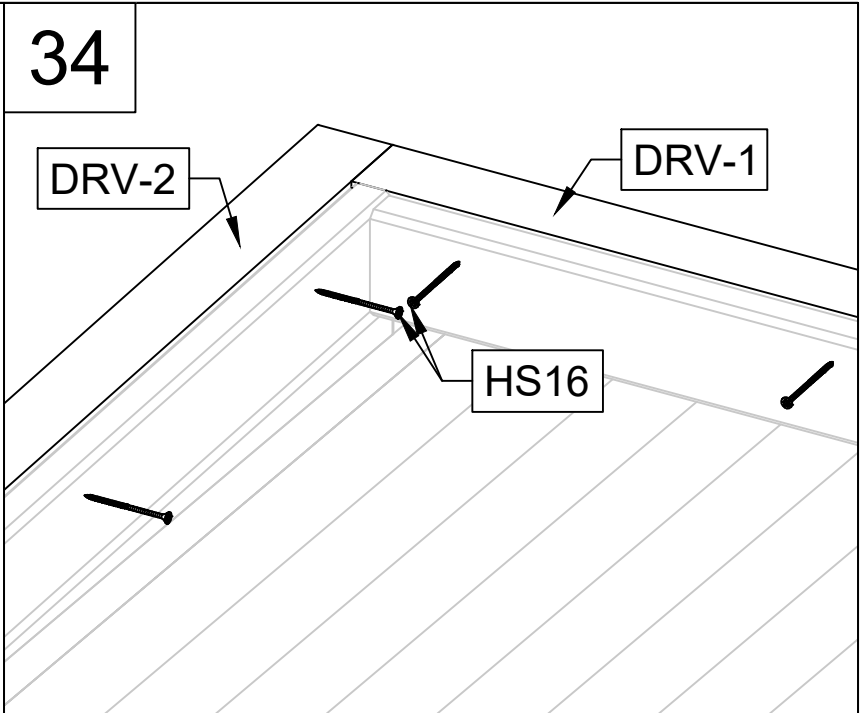
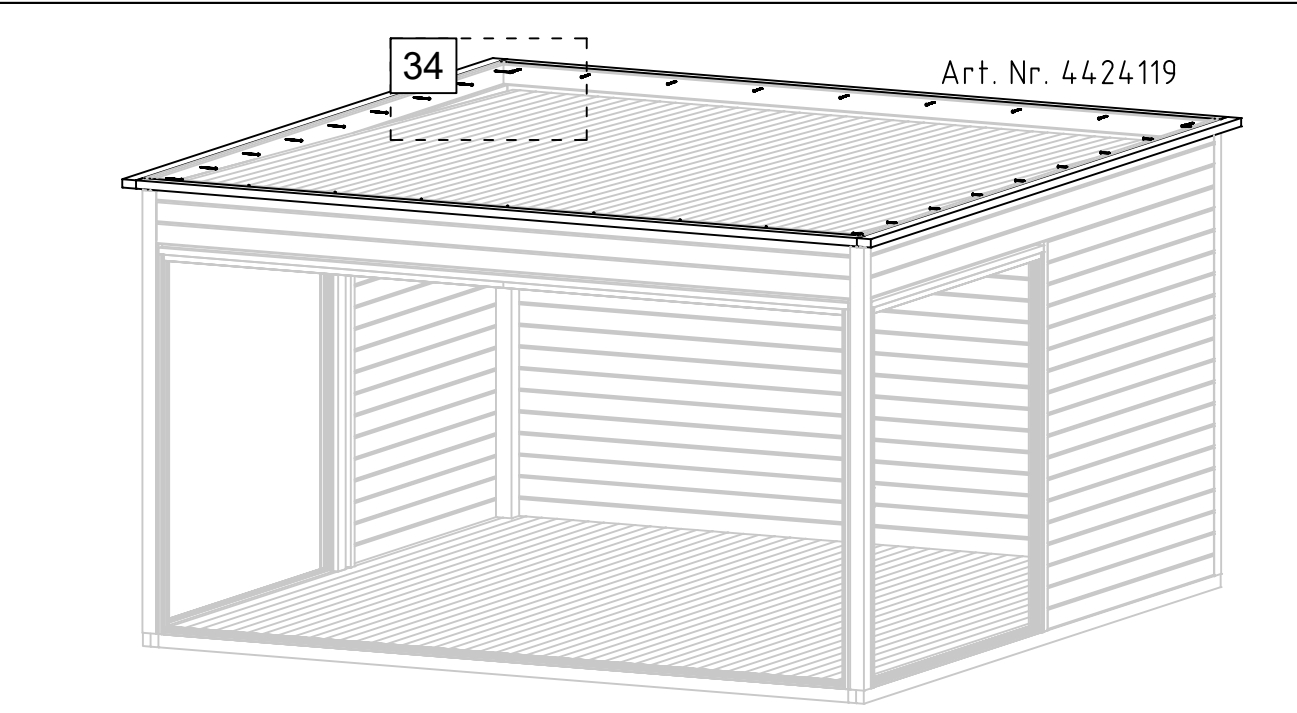
10.06.2024

18/22



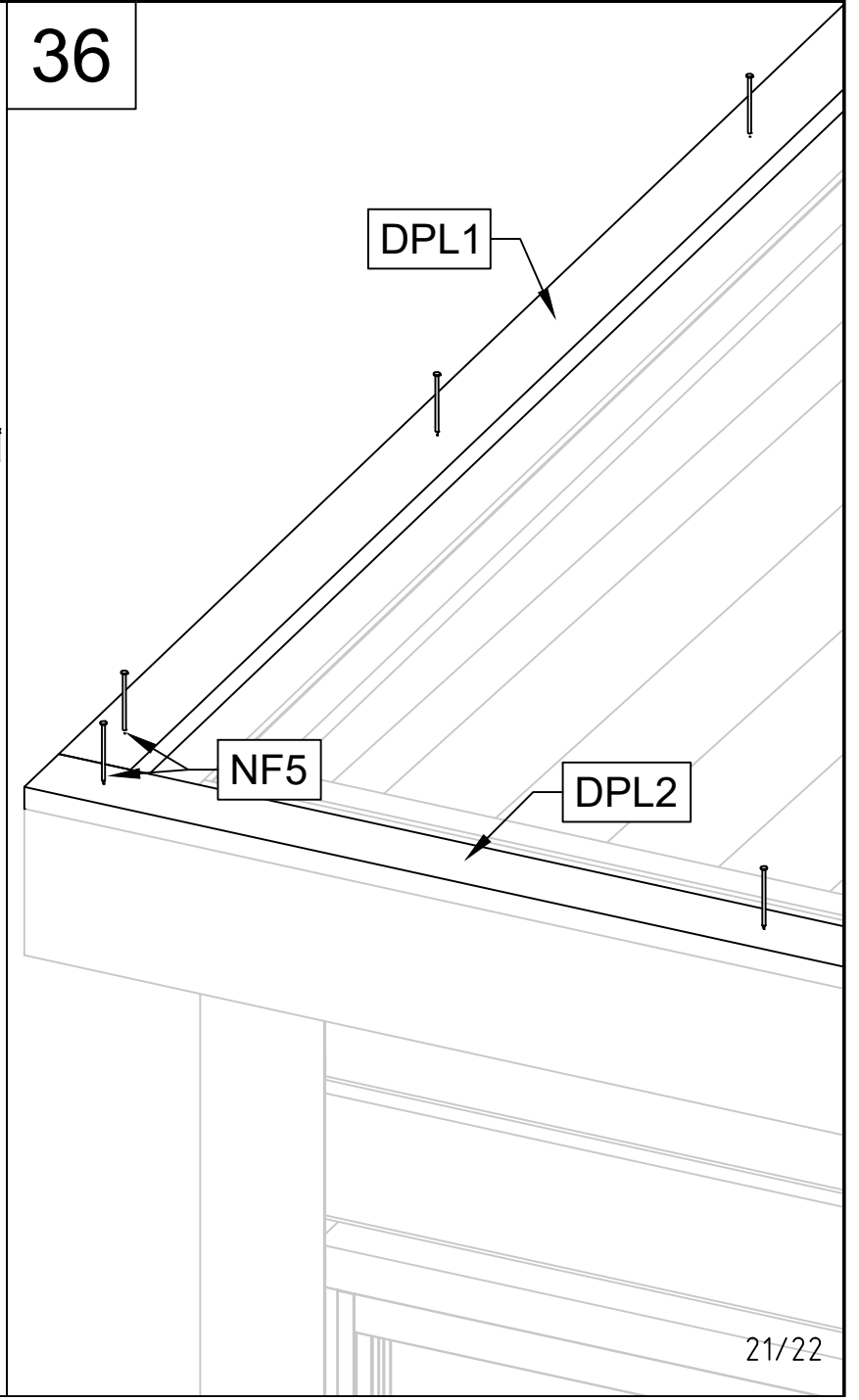
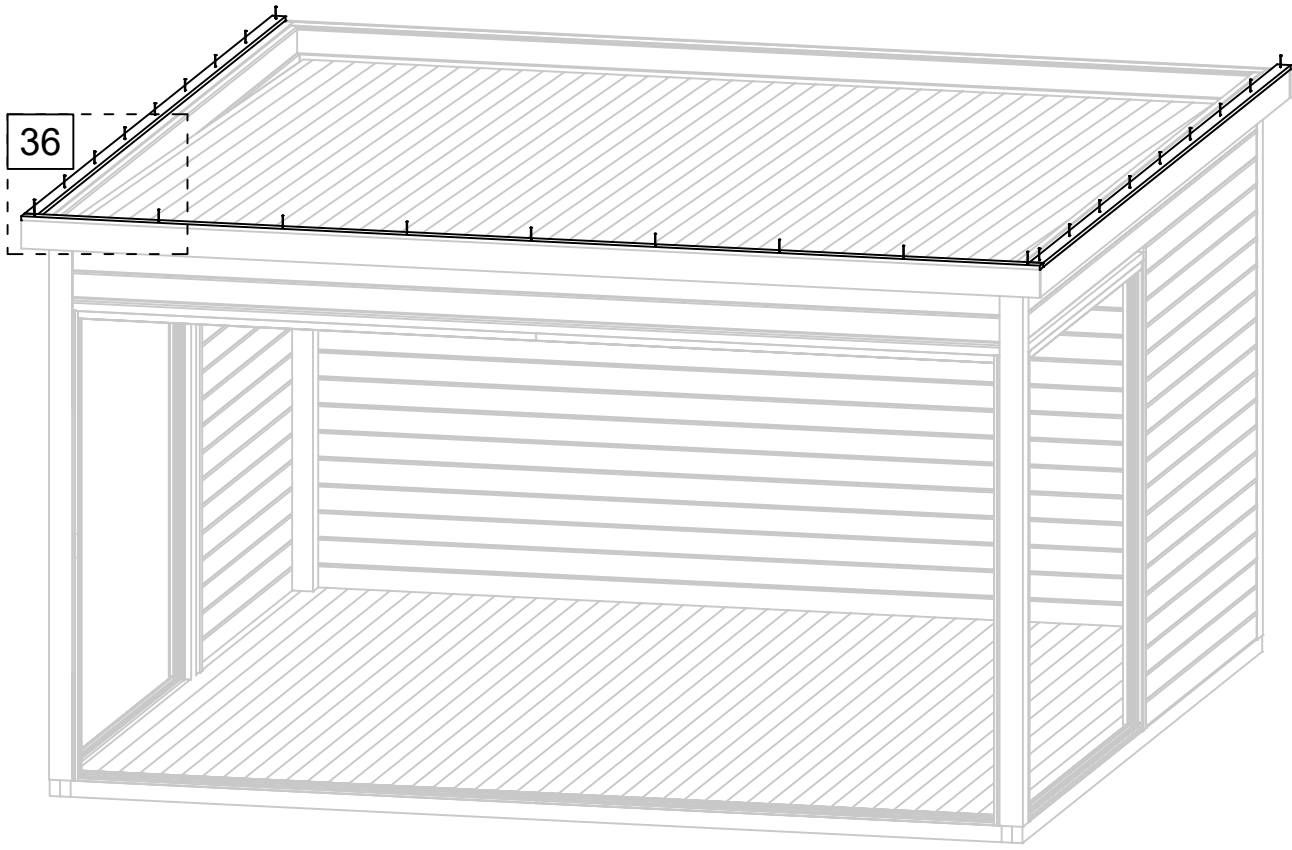
Art. Nr. 4424119



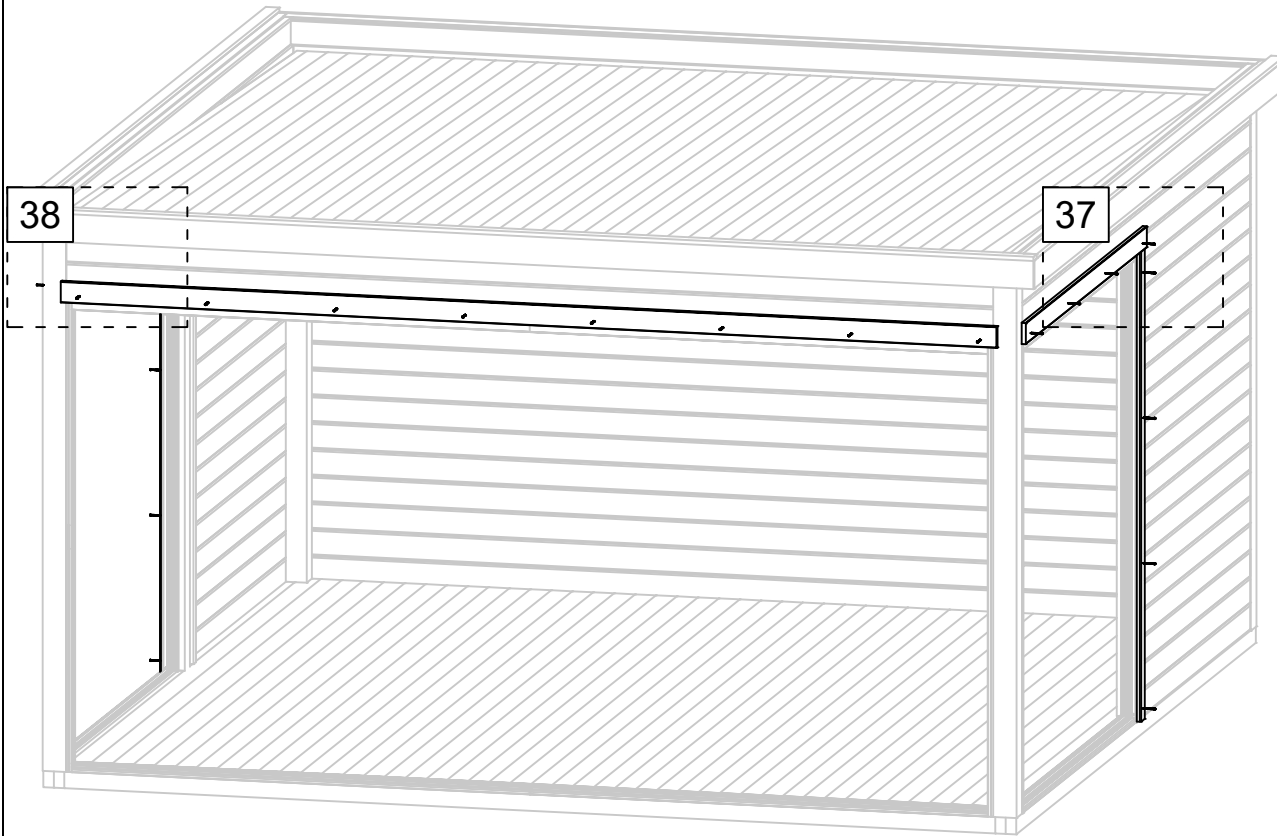


Art. Nr. 4424119

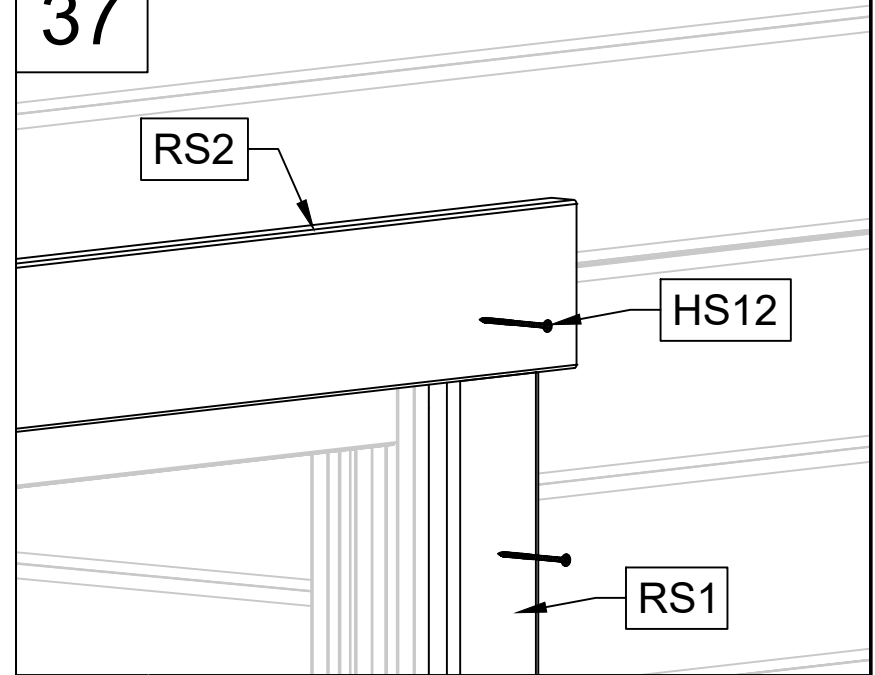
36



Art. Nr. 4424119



37



38

