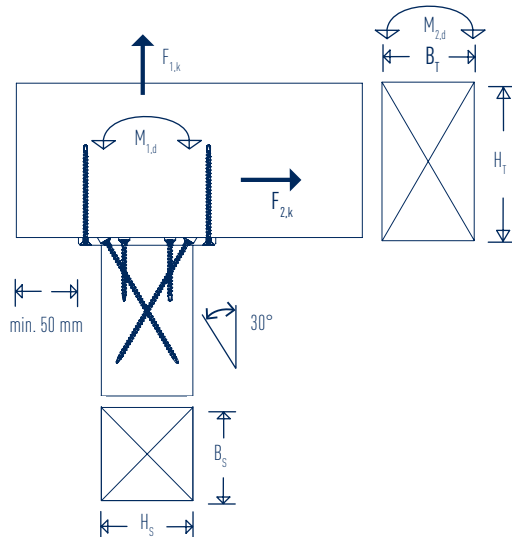


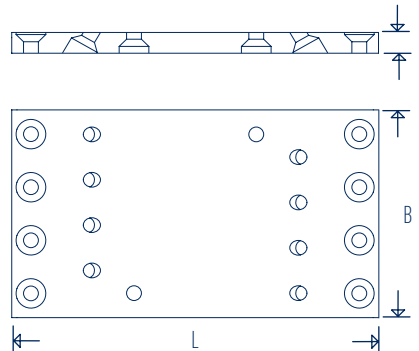
Stabilix C

Technical Product Information - Stabilix® C



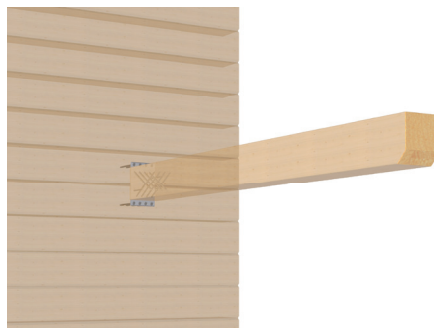
SIHGA®	Moment		Charakteristische Werte	
Stabilix C	$M_{1,d}$	$M_{2,d}$	$F_{1,k}$	$F_{2,k}$
Type	[kNm]	[kNm]	[kN]	[kN]
10	1,56	-	13,1	9,8
12	4,50	-	25,6	15,9
14/16	7,00	2,5	40,0	22,1

Werte für Bemessung nach EC 5 und für Festigkeitsklasse C 24

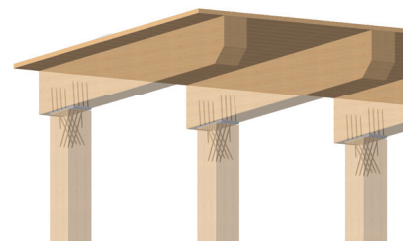


SIHGA®		Säule		Querbalken		Schrauben GoFix® S+		Abmessungen			
montagepack	Stabilix C	min. H_s/B_s *	max. H_s/B_s	min. H_T	min. B_T	Säule	Querbalken	L	B	S	
Art. Nr.	VE	Type	[mm]	[mm]	[mm]	[mm]	d, x L [mm]	[mm]			
43306	2	10	90	100	100	90	8,0 x 155 und 8,0 x 95	8,0 x 95	150	80	12
43326	2	12	110	120	130	110	8,0 x 195 und 8,0 x 95	8,0 x 125	170	100	12
43346	2	14/16	130	160	160	130	8,0 x 220 und 8,0 x 95	8,0 x 155	210	120	15

*auf genaue Positionierung bei der Montage ist zu achten



Stabilix C
Kragarm auf Blockwand



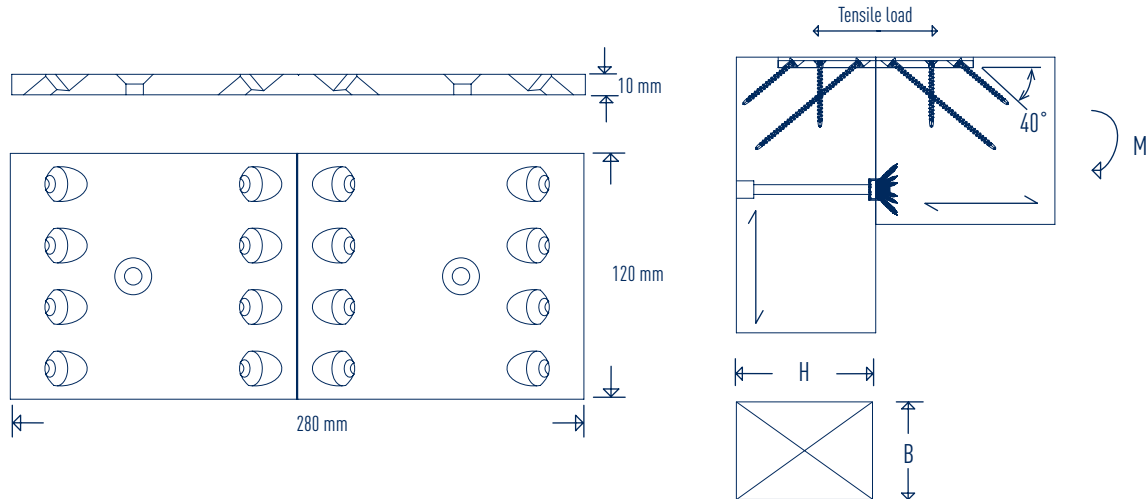
Stabilix C
auskragendes Dach

Allseitig offenes Carport; Traufhöhe 2,5m
Bemessung mit Eigengewicht von 30 kg/m²

← bis 6,0 m →

Stabilix H

Technical Product Information - Stabilix® H



SIHGA® montagepack		Stabilix®	Column		Beam		Angle	char. values	Screw GoFix® S+
Art. no.	PU	Type	B [mm]	H [mm]	min. Width [mm]	min. Height [mm]	Beam [°]	Tensile load [kN]	Dimension d ₁ x L [mm]
43436	2	H	140	200	140	240	0	51,34	8,0 x 95 und 8,0 x 195
43436	2	H	140	200	140	240	20	42,68	8,0 x 95 und 8,0 x 195
43446	2	H	140	280	140	240	0	70,36	8,0 x 195
43446	2	H	140	280	140	240	20	58,50	8,0 x 195

Characteristic values for dimensioning according to EC 5 and strength class C 24 (pk 350 kg/m³)

