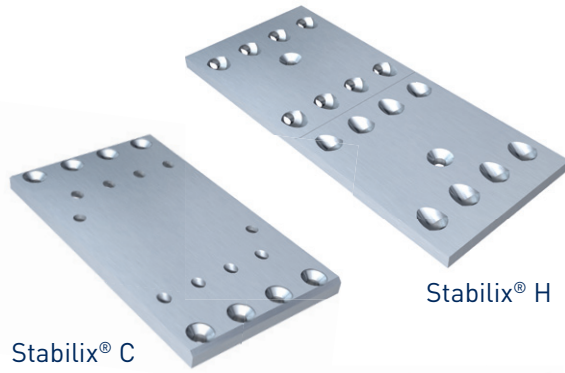




Stabilix C/H



Stabilix®



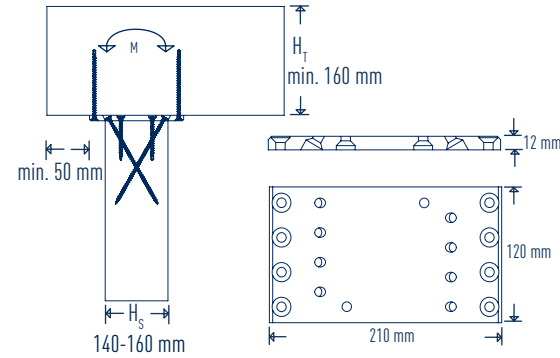
Stabilix® C

Stabilix® H



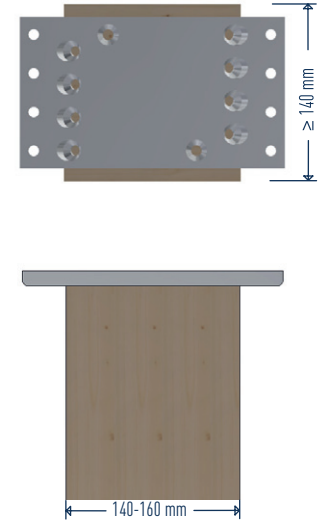
GoFix® SB

A1.

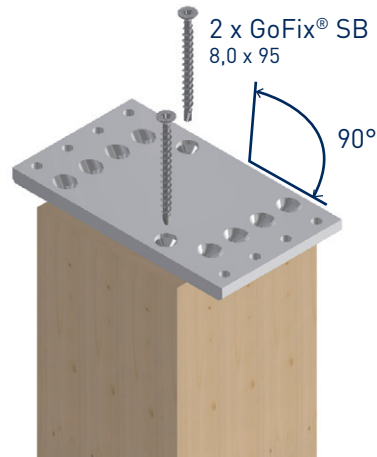


Stabilix®	Säulen- querschnitt	Querbal- ken	Belastung	Schrauben GoFix® SB
Type	B / H [mm]	mind. Höhe [mm] / mind. Breite [mm]	M _b [kNm] / Säule d ₁ x L [mm] / Querbal- ken [mm]	
c	140 - 160	160 / 140	5,0 / 8,0 x 220 und 8,0 x 95	8,0 x 155

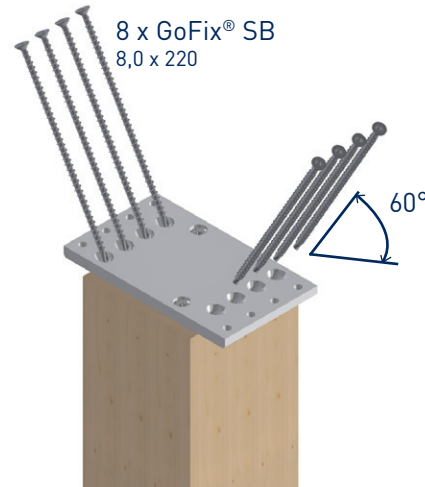
A2.



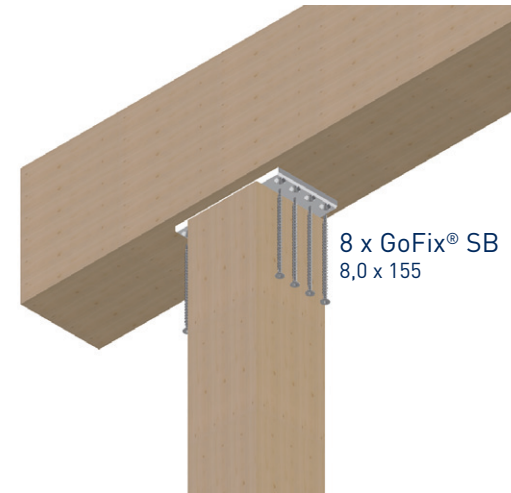
A3.



A4.



A5.

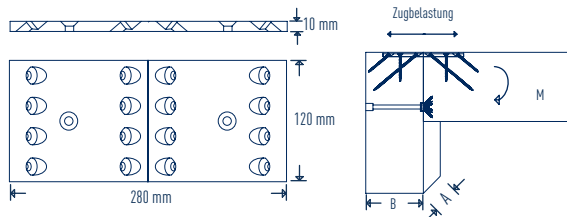


Mehr Information zum Produkt!

MA Nr. 38582/16/1

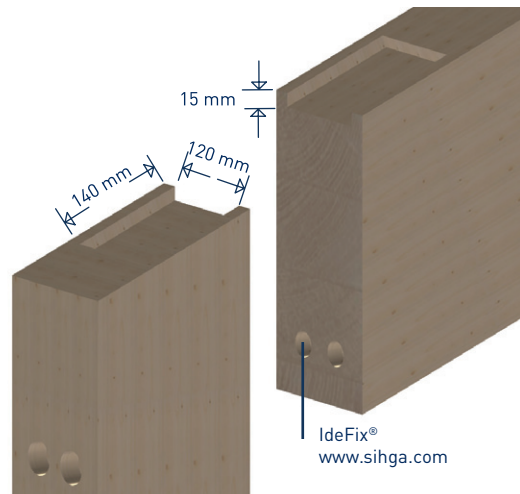
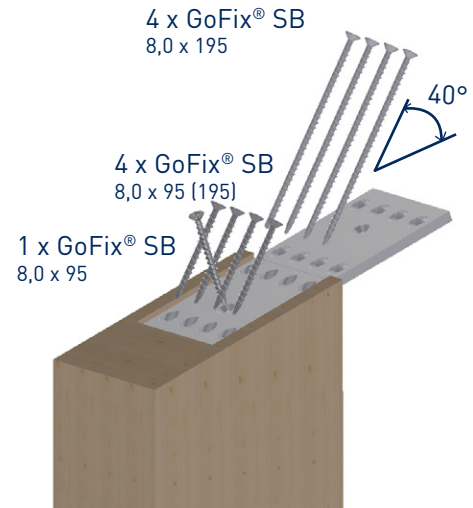
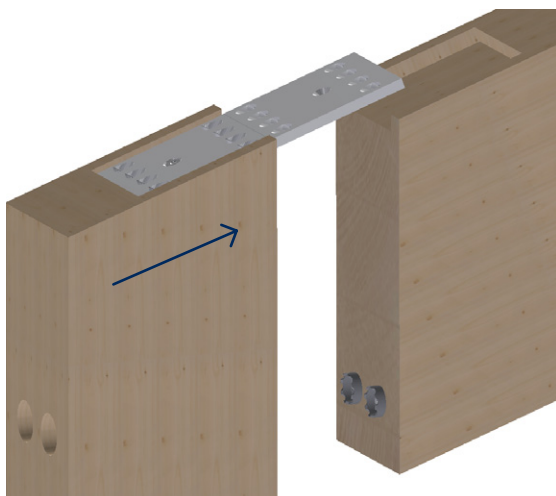
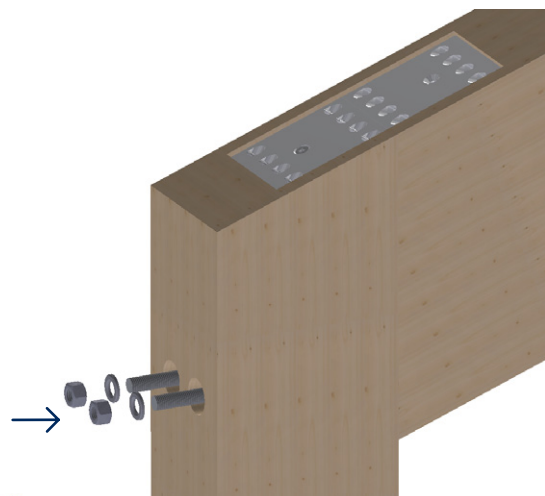
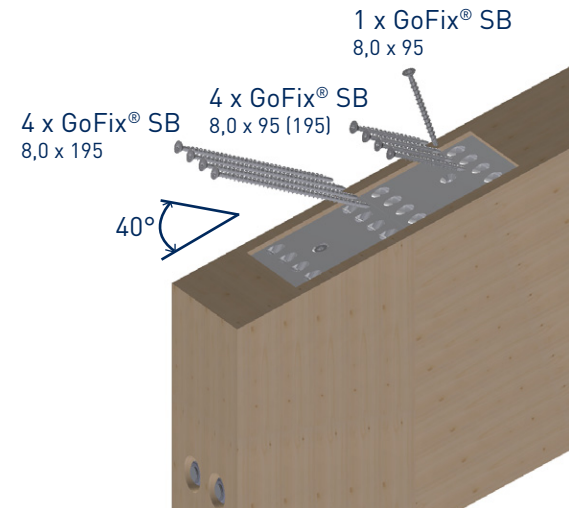
TAKE THE BEST



A6.**B1.**

Säule		Riegel		Neigung	char. Werte	Schrauben GoFix® SB
A	B	min. Breite	min. Höhe	Riegel	Zugbelastung	Dimension
[mm]	[mm]	[mm]	[mm]	[°]	[kN]	d, x L [mm]
140	200	140	240	0	51,34	8,0 x 95 und 8,0 x 195
140	200	140	240	20	42,68	8,0 x 95 und 8,0 x 195
140	280	140	240	0	70,36	8,0 x 195
140	280	140	240	20	58,50	8,0 x 195

Charakteristische Werte für Bemessung nach EC 5 | Charakteristische Werte für die Festigkeitsklasse C 24 [ρ_k 350 kg/m³]

B2.**B3.****B1.****B5.****B6.****B7.**