

IdeFix® IF / IFD

IdeFix® IF

IdeFix® IFD



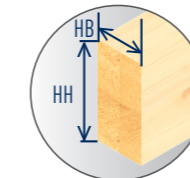
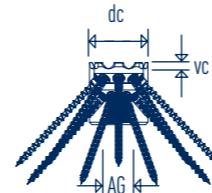
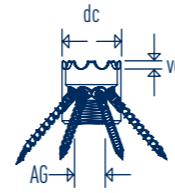
GoFix® HK



SIHGAFIX®



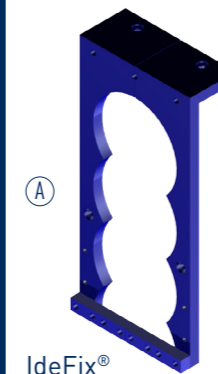
Systemschraube GoFix® HK



IdeFix® IF / IFD				GoFix® HK		HH	HB
Type	dc	vc	AG	d1	l1	[mm]	[mm]
IF 304	30	3	12	5,0	40	100	100
IF 306	30	3	12	5,0	60	120	120
IF 308	30	3	12	5,0	80	140	140
IF 406	40	5	16	6,0	60	120	120
IF 408	40	5	16	6,0	80	160	160
IF 410	40	5	16	6,0	100	180	180
IF 509	50	5	20	8,0	90	160	160
IFD 508	50	5	20	8,0	80	160	160
IFD 510	50	5	20	8,0	100	200	200



www.sihga.com



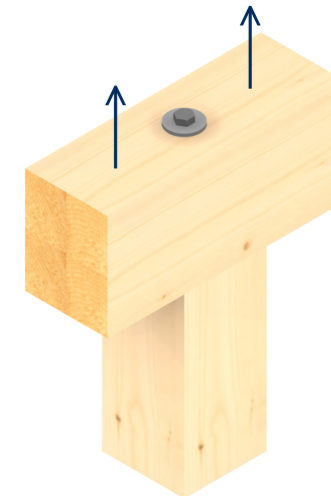
IdeFix® Bohrschablone IBS



IdeFix® Bohrer IB HM

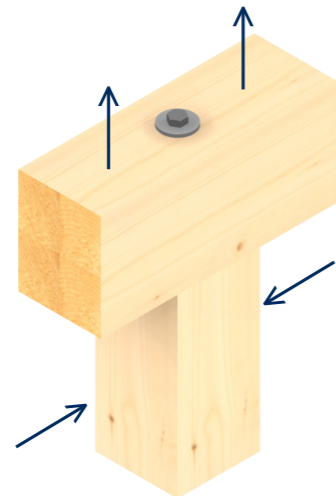
IdeFix® Bohrlehre IBL

A1

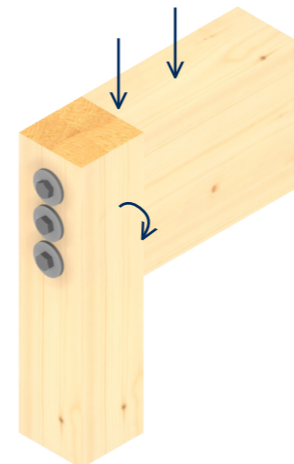


MA Nr. 38401/18/1

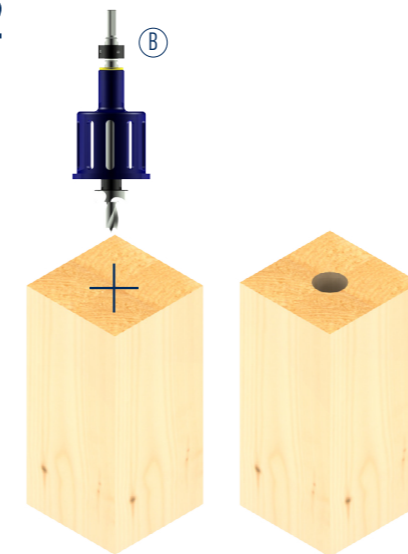
B1



C1



A2



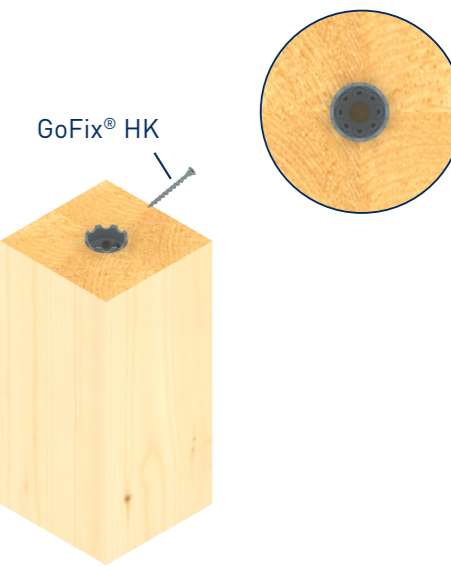
A3

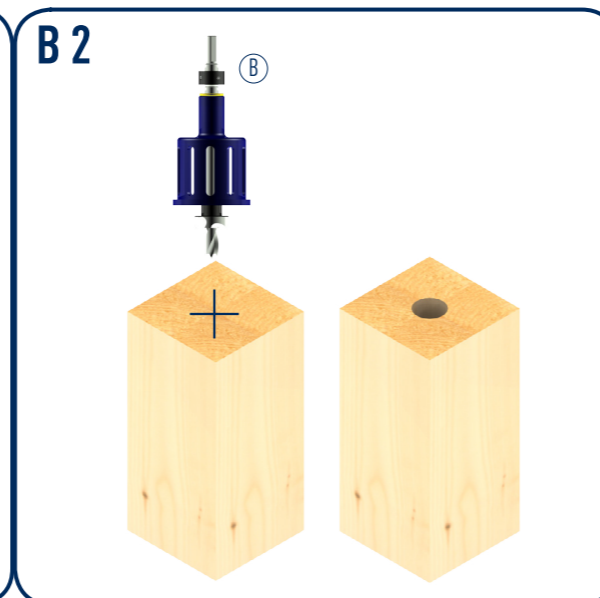
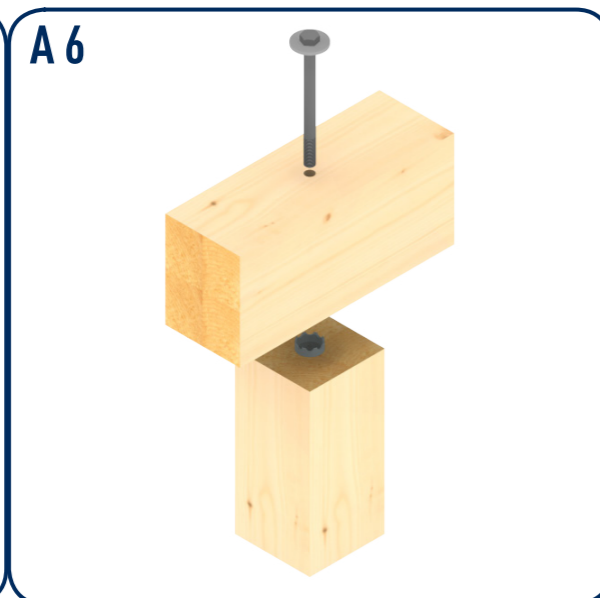
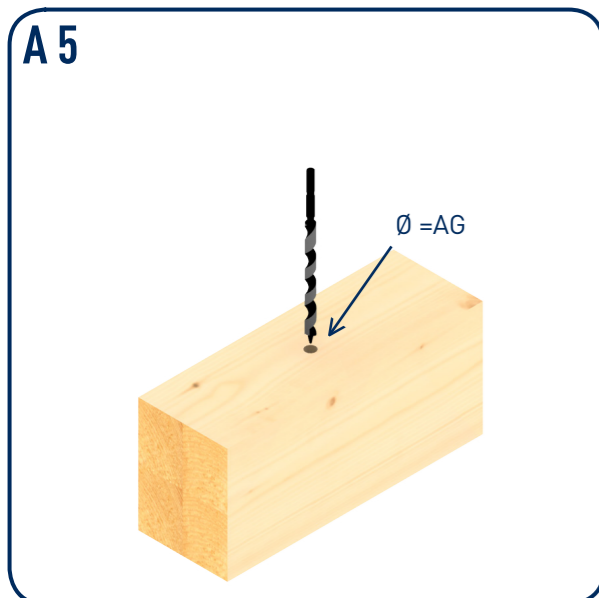
IdeFix® IF / IFD



IdeFix® IF / IFD		A
Type		[mm]
IF 304		27
IF 306		27
IF 308		27
IF 406		35
IF 408		35
IF 410		35
IF 509		45
IFD 508		45
IFD 510		45

A4



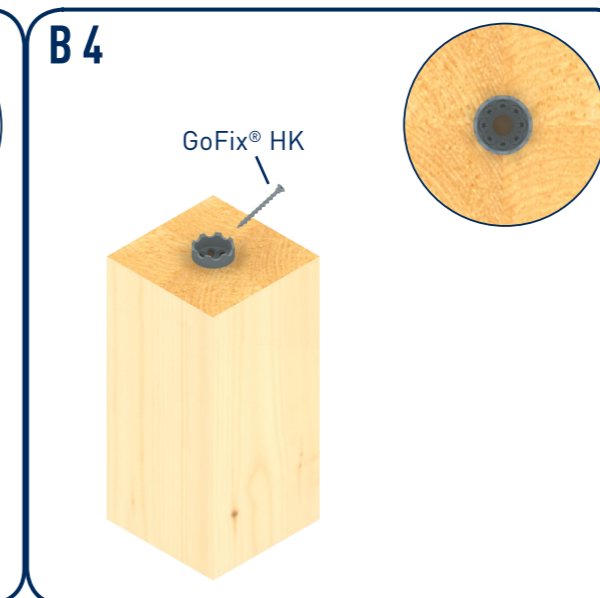


B3

IdeFix® IF / IFD

B

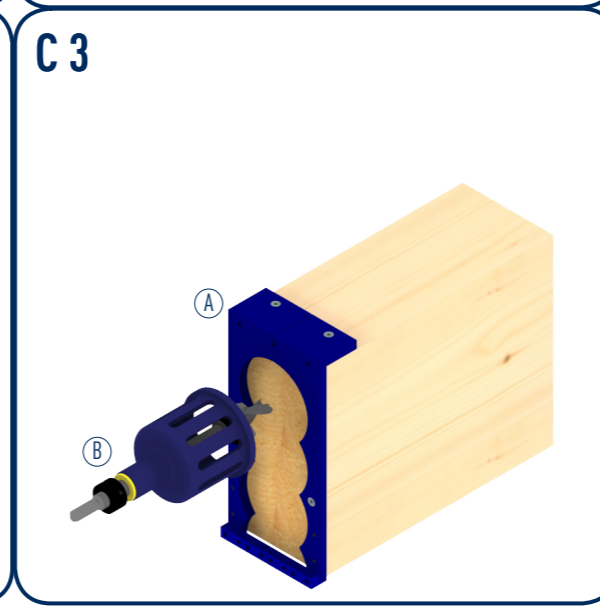
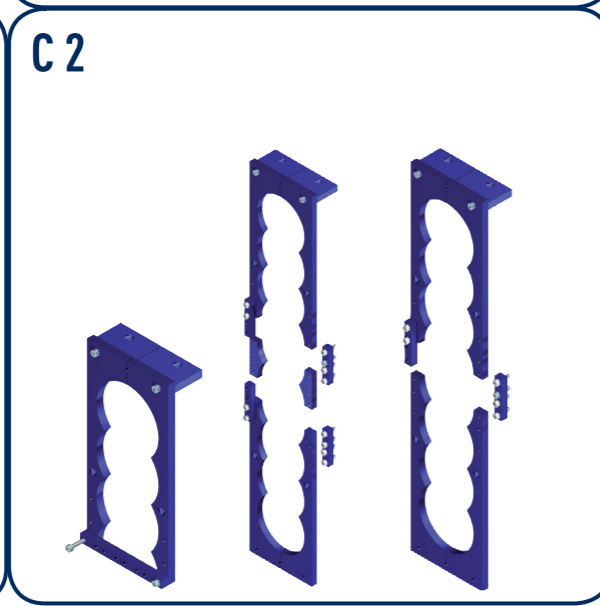
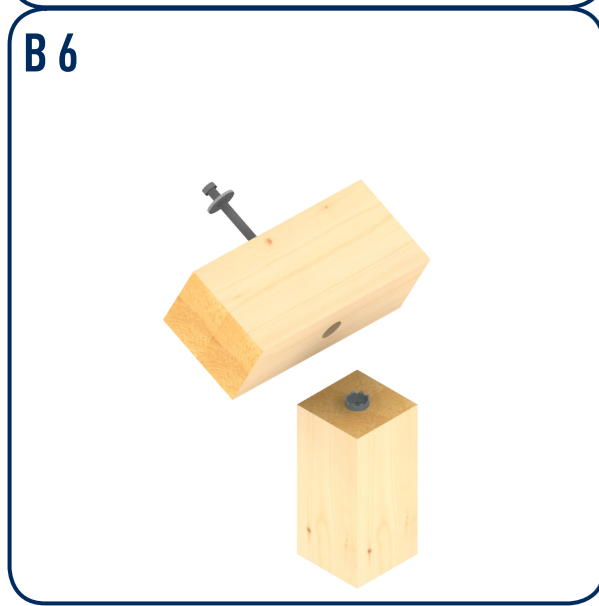
IdeFix® IF / IFD	Type	B [mm]
IF 304	IF	20
IF 306	IF	20
IF 308	IF	20
IF 406	IF	25
IF 408	IF	25
IF 410	IF	25
IF 509	IF	30
IFD 508	IFD	35
IFD 510	IFD	35



B5

Ø = AG

IdeFix® IF / IFD	Type	C [mm]
IF 304	IF	7
IF 306	IF	7
IF 308	IF	7
IF 406	IF	10
IF 408	IF	10
IF 410	IF	10
IF 509	IF	15
IFD 508	IFD	10
IFD 510	IFD	10



C4

D

IdeFix® IF / IFD	Type	D [mm]
IF 304	IF	20
IF 306	IF	20
IF 308	IF	20
IF 406	IF	25
IF 408	IF	25
IF 410	IF	25
IF 509	IF	30
IFD 508	IFD	35
IFD 510	IFD	35

GoFix® HK

C5

Ø = AG

IdeFix® IF / IFD	Type	E [mm]
IF 304	IF	10
IF 306	IF	10
IF 308	IF	10
IF 406	IF	15
IF 408	IF	15
IF 410	IF	15
IF 509	IF	20
IFD 508	IFD	15
IFD 510	IFD	15

