



GoFix® MS II
4,0 / 4,5 / 5,0

MA Nr. 38542/14/1

GoFix® MS II 4,0



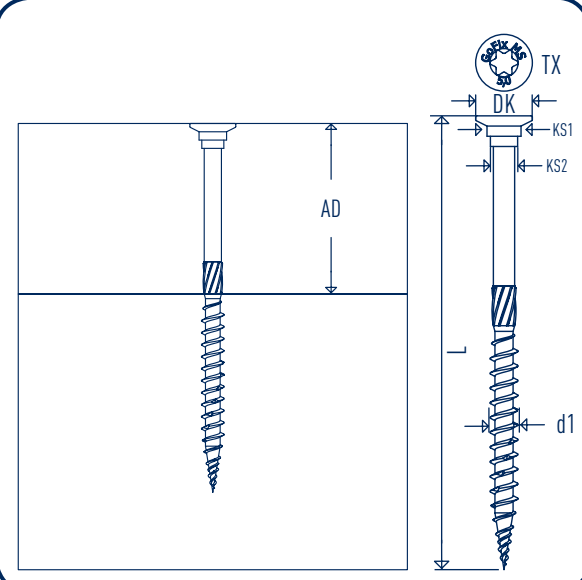
GoFix® MS II 4,5



GoFix® MS II 5,0



SIHGAFIX®



TAKE THE BEST



SIHGA® Handels GmbH | 4694 Ohtsdorf bei Gmunden | AUSTRIA
Tel.: +43 (0) 7612 - 74 370 - 0 | Fax DW 10 | E-Mail: info@sihga.com | www.sihga.com

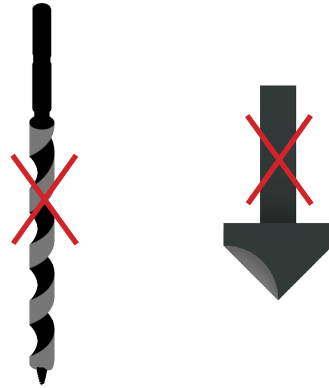
DER GRÖSSTE SPEZIALIST FÜR BEFESTIGUNGSTECHNIK

GoFix® MS II 4,0						
d1	L	TX	DK	KS1	KS2	AD
4,0	30	15	8,0	5,2	4,0	12
4,0	35	15	8,0	5,2	4,0	14
4,0	40	15	8,0	5,2	4,0	16
4,0	45	15	8,0	5,2	4,0	18
4,0	50	15	8,0	5,2	4,0	20
4,0	60	15	8,0	5,2	4,0	24

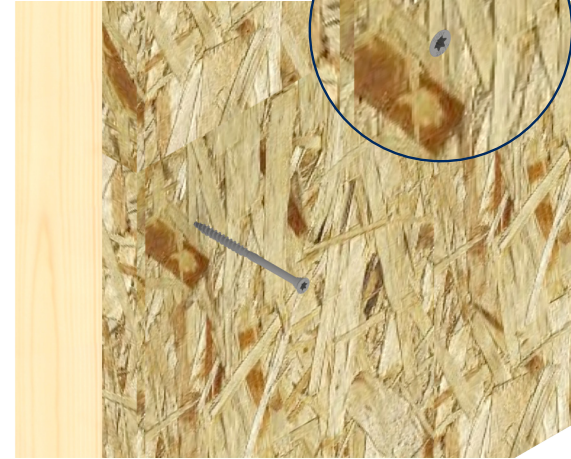
GoFix® MS II 4,5						
d1	L	TX	DK	KS1	KS2	AD
4,5	50	20	9,0	5,9	4,5	20
4,5	60	20	9,0	5,9	4,5	24
4,5	70	20	9,0	5,9	4,5	28

GoFix® MS II 5,0						
d1	L	TX	DK	KS1	KS2	AD
5,0	50	25	10,0	6,6	5,0	20
5,0	60	25	10,0	6,6	5,0	24
5,0	70	25	10,0	6,6	5,0	28
5,0	80	25	10,0	6,6	5,0	32
5,0	90	25	10,0	6,6	5,0	36
5,0	100	25	10,0	6,6	5,0	40
5,0	120	25	10,0	6,6	5,0	50

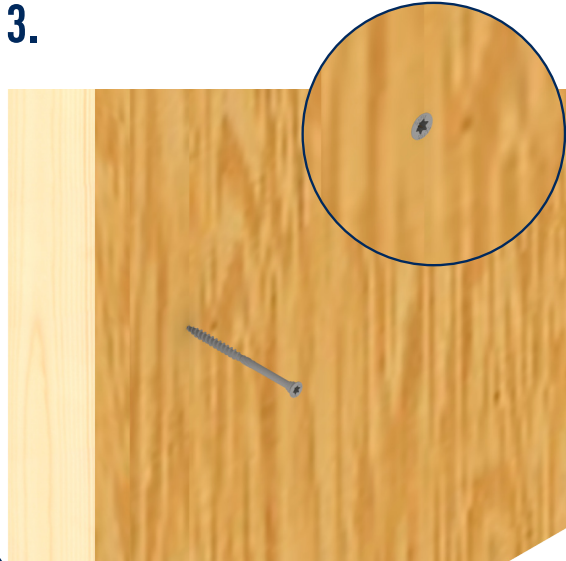
1.



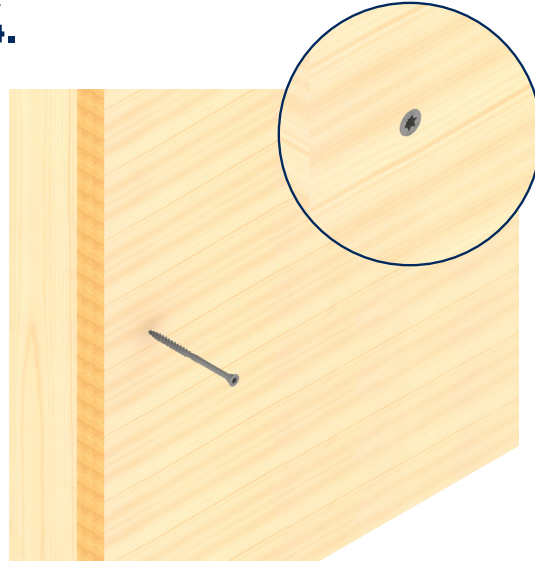
2.



3.



4.



5.

