

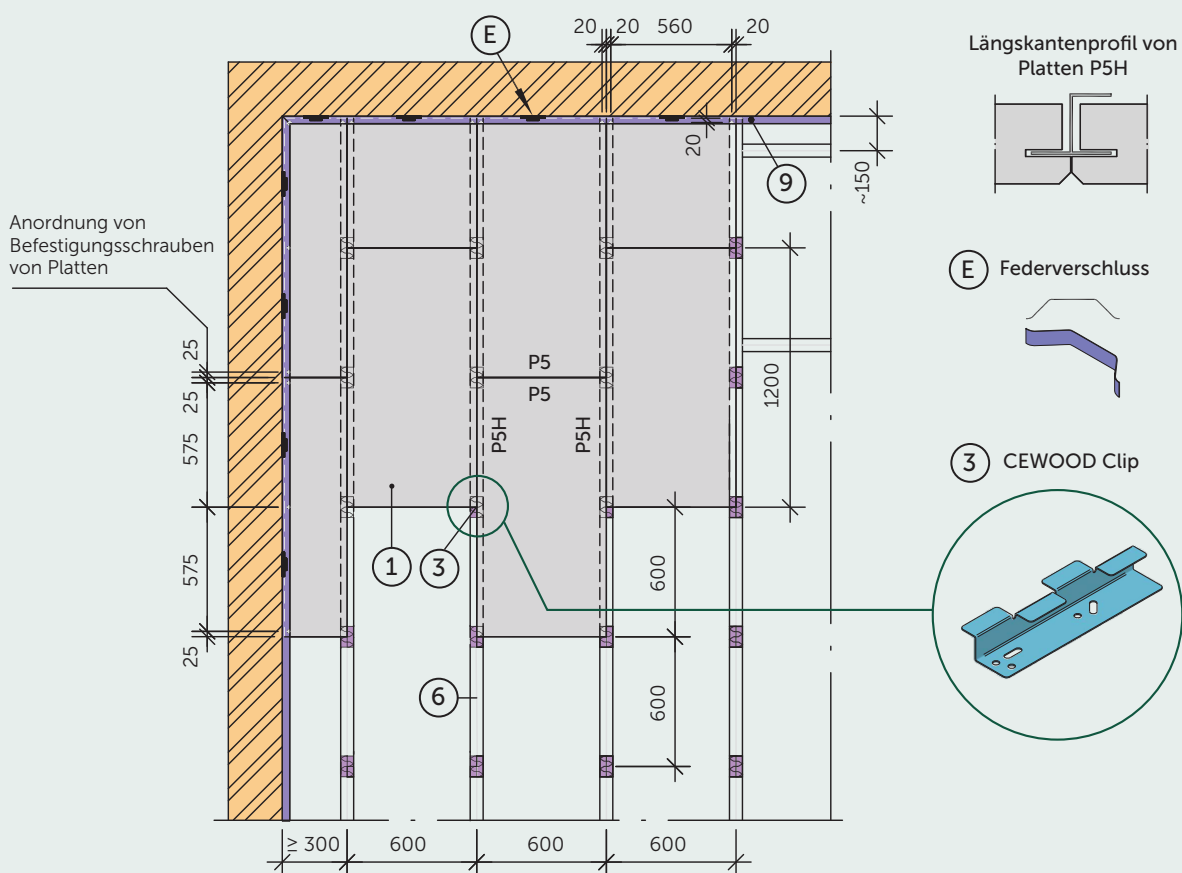
MONTAGE VON CEWOOD PLATTEN AUF CEWOOD METALL-CLIPS

Die Unterkonstruktion besteht aus senkrecht zueinander angeordneten CD-Profilen 60/27/0,6 oder aus einem Holzrahmen. Die Anordnung der CD-Profile, die Montage an das Tragwerk und die Verbindung erfolgen gem. den Anweisungen des Herstellers.

CEWOOD Clips eignen sich zur Montage von 25 mm und 35 mm dicken Platten. Eine Packung enthält 100 Clips zur Montage von ca. 30 m² von Platten gemäß der angegebenen Montageanleitung.

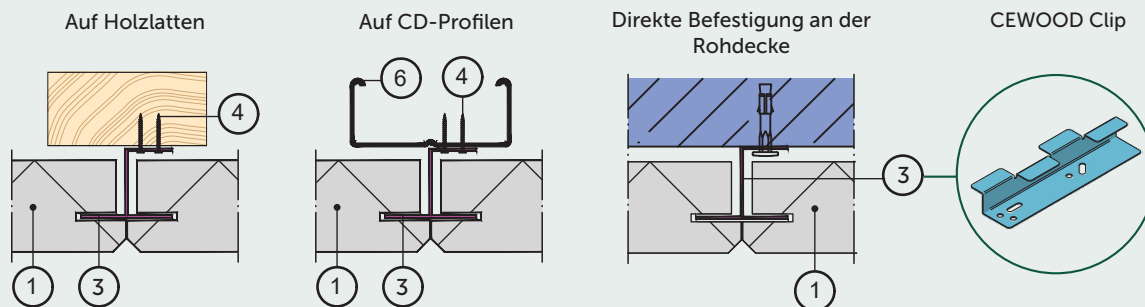
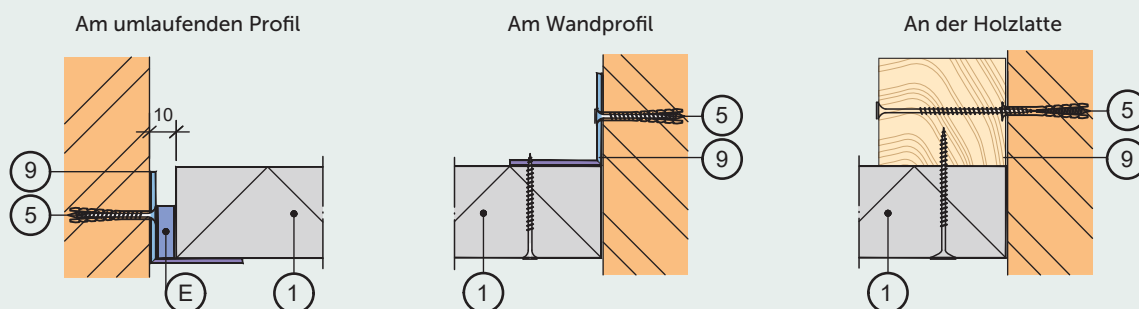
Jede CEWOOD Platte von 1200x600 mm stützt sich auf 6 Clips.

Längskantenprofil von Platten - P5H, Stoßkantenprofil - P5.



Erläuterung der Nummerierung, der Bezeichnungen:

- ① CEWOOD Akustikplatte - 25/35x(600x600; 600x1200).
- ② CEWOOD CLIP.
- ③ Montageschraube 4.0 x 25 mm.
- ④ Dübel; Keilanker - Maße je nach Wandkonstruktion.
- ⑤ Unterkonstruktion aus CD-Profilen oder Holzlatten.
- ⑥ Wandprofil (wird umlaufend an der Wand befestigt).
- ⑦ Federverschluss.

MONTAGE VON CEWOOD PLATTEN AUF CEWOOD METALL-CLIPS
Arten der Befestigung von Clips

Arten der Befestigung umlaufend an der Wand

Ungefäher Materialverbrauch pro 100 m²

Bezeichnung	Montageelement	Maßeinheit	Pro 100 m ² Decke (*)	
			Plattenformat 600/600	Plattenformat 600/1200
1	CEWOOD Platte	St. m ²	308 110.88	154 110.88
3	CEWOOD Clip	St.	270	270
4	Montageschraube 4.0 x 25 mm	St.	540	540
5	Dübel; Keilanker	St.	75	75
6	Rahmen aus CD-Profilen oder Holzlatte	Lfd. m	164	164
9	Umlaufendes Wandprofil	Lfd. m	45	45

Alle Angaben in der Tabelle sind Richtwerte und ohne Überschuss.

(*) Bei den Berechnungen wird von einem Raum von 6100 x 16400 mm ausgegangen.



Sie können sich ein Video-Tutorial auf dem YouTube-Kanal von CEWOOD ansehen.