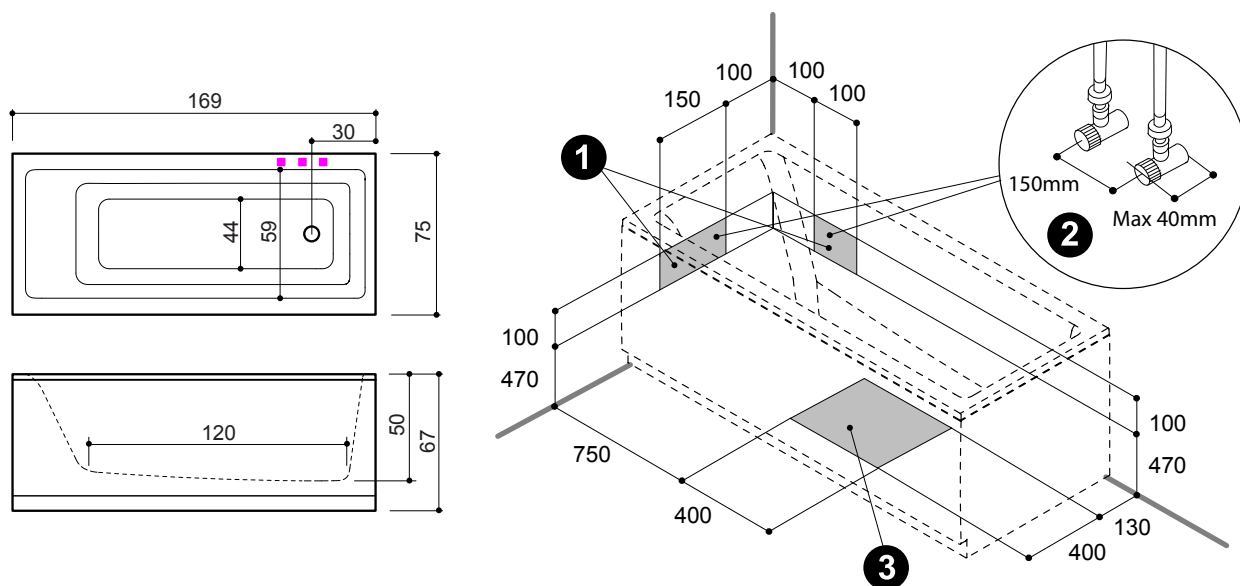


# Wega 170

## TECHNICAL DATA / TEKNISET TIEDOT

- 169 x 75 x 67 cm
- 265 l



**ENG** ① Length of the power cable min. 2m. Thickness of cable and number of cores depends on performance of the device and should meet the local requirements. Connections must be made by an authorised electrician.

② Closable cold and hot water input G ½.

③ Sewage opening D=50mm.

**FIN** ① Sähkökaapeli min. 2 m. Kaapelin paksuus ja johtojen lukumäärä valittava laitteen tehon mukaan ja paikallisia määräyksiä noudattaen. Sähkökytkennän saa suorittaa vain valtuutettu sähköasentaja.

② Suljettava kylmän ja kuumen veden syöttö G ½.

③ Poistoputken halkaisija D=50 mm.

	Voltage Jännite	Frequency Taajuus	Rated power Teho	Rated current Virta
<b>Soft</b>	<b>230 V</b>	<b>50 Hz</b>	<b>200 W</b>	<b>1.0 A</b>
<b>Comfort 1</b>	<b>230 V</b>	<b>50 Hz</b>	<b>1500 W</b>	<b>6.5 A</b>
<b>Comfort 2</b>	<b>230 V</b>	<b>50 Hz</b>	<b>2010 W</b>	<b>8.7 A</b>
<b>Luxury</b>	<b>230 V</b>	<b>50 Hz</b>	<b>2010 W</b>	<b>8.7 A</b>
<b>SlimLine Hydro</b>	<b>230 V</b>	<b>50 Hz</b>	<b>1510 W</b>	<b>6.5 A</b>

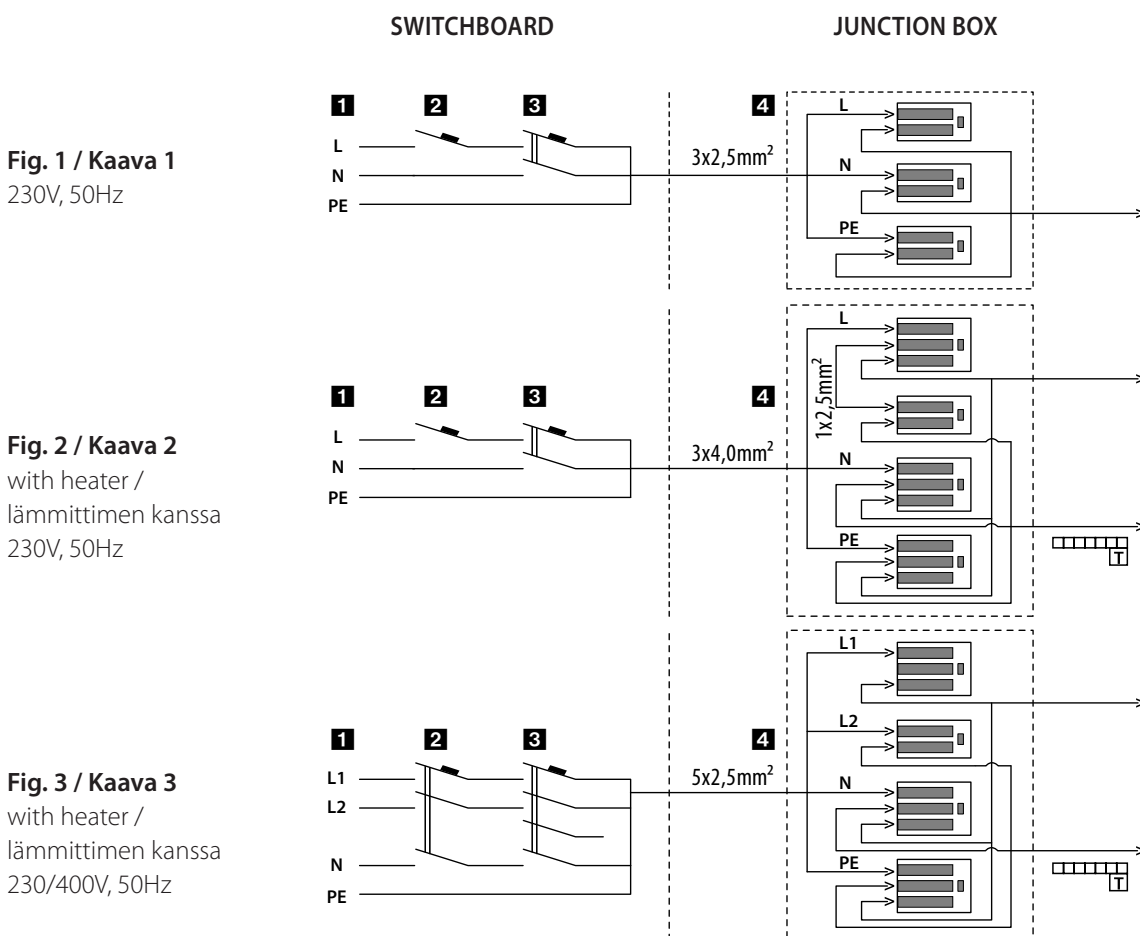
\* If ordered with heater, add 1500 W / 6,5 A.  
See figure 2 (230 V, 50 Hz) or figure 3 (230/400 W, 50 Hz).

\* Jos tilataan lämmittimen kanssa, liitä 1500 W / 6,5 A.  
Katso kaava 2 (230 V, 50 Hz) tai kaava 3 (230/400 W, 50 Hz).

## SÄHKÖLIITÄNTÄ

Kaikki tuotteen asennukseen liittyvät sähköliitännät saa suorittaa vain valtuutettu sähköalan ammattilainen. Liitostyössä on noudatettava kaikkia paikallisia vaatimuksia ja yhdelle vaiheelle sallittua kuormitusta. Paikallisia lisäjohtimia kiinnitettäessä on tuotteen alumiinirunkoon ehdottomasti yhdistettävä maadoitusliittimellä kaikki samassa tilassa olevat johtavat esineet.

Kuparisen maadoitusjohtimen poikkipinnan on oltava vähintään  $2,5\text{mm}^2$ . Tuotteen sähkösyöttöpiirin on oltava suojattu 30 mA nimellisen toimintavirran vikavirtasuojakytkimellä ja katkaisimella, jonka toimintavirta on laskettu tuotteen virrankulutuksen mukaan. Tuote on kytkettävä sähköverkkoon kiinteästi, ilman seinäpistokeliitäntää. Virransyöttökaapelin pituuden on mahdollistettava tarvittaessa tuotteen siirtäminen seinästä etämmälle. Käytettävissä olevat, paikallisista mahdollisuuksista riippuvat liitännävaihtoehdot on esitelty seuraavissa kuvissa.



1. Mains / Sähköverkko
2. Protection switch / Suojakytkin
3. GFCI / Vikavirtasuojaja
4. Terminal box / Kytkenäliittimet