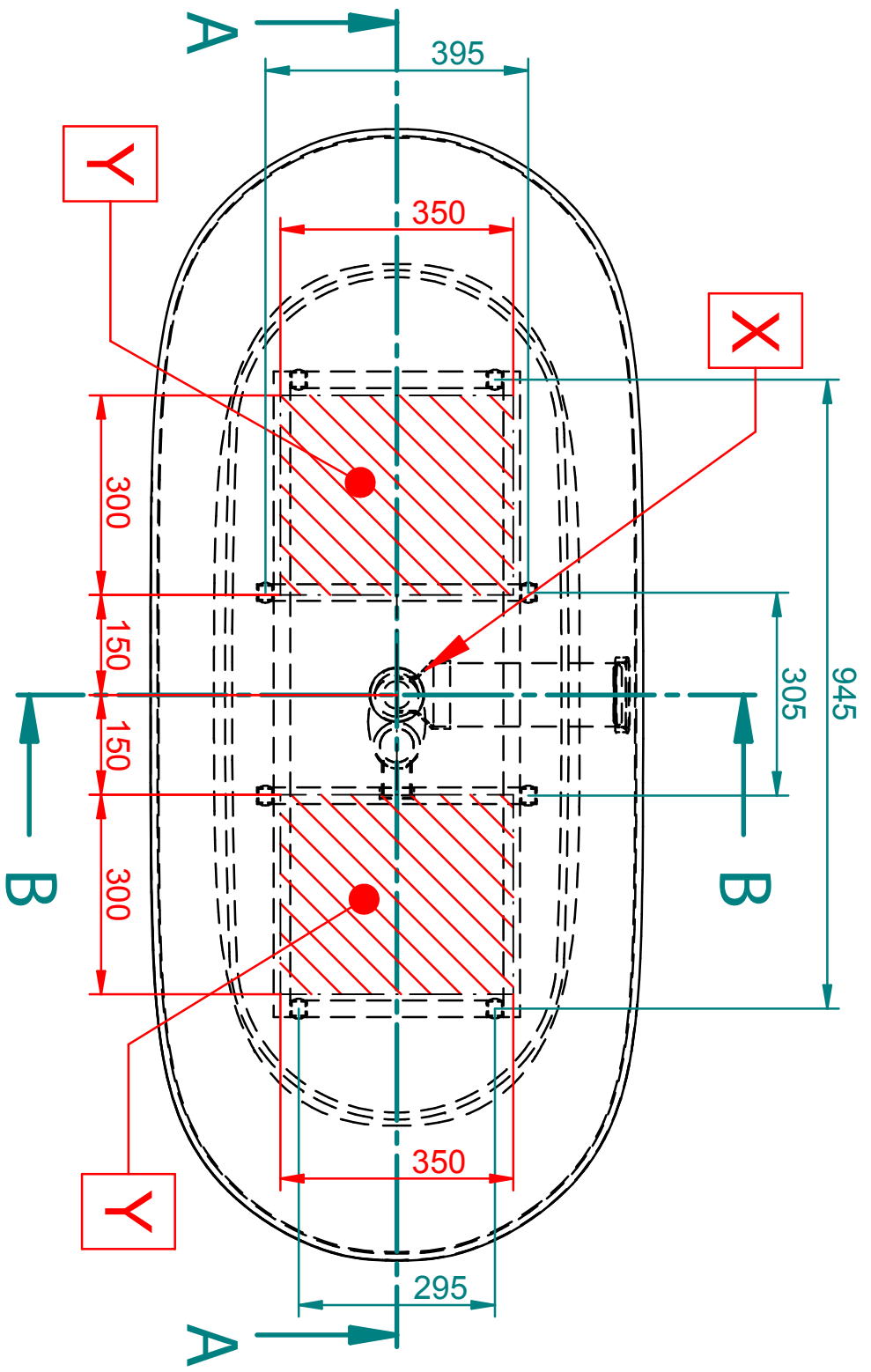
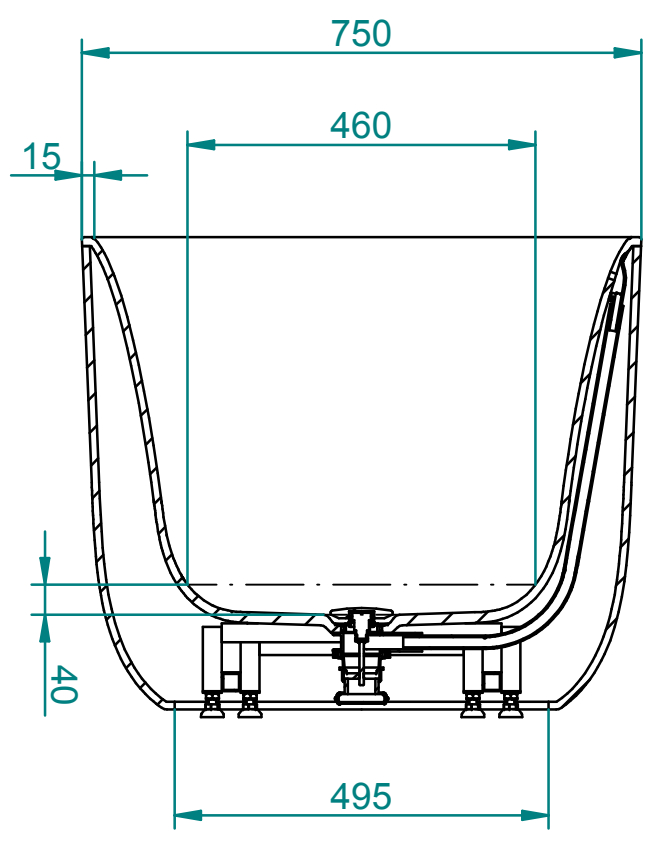


SECTION B-B



<p>ENG</p> <p>1. Product measure tolerances ± 10 mm 2. X-Bath tub drain centre 3. Y-Suggested floor drainage area 4. Frame location tolerance according to X ± 20 mm 5. Max Height=(Value) +20mm</p>	<p>GER</p> <p>1. Maßtoleranzen des Produkts ± 10mm 2. X-Position des Abflusses der Badewanne 3. Y-Empfohlene Position des Abflusses im Fußboden 4. Die Lage tolerance des Badewannenrahmens in Bezug auf den Punkt X ± 20mm 5. * Änderung der Badewannenhöhe (bei der Einstellung der Badewannenfüße) + 20mm</p>	<p>RUS</p> <p>1.Толерантность в размерах изделия +/-10мм 2. X-Расположение дренажа ванны 3. Y-Рекомендуемое место расположения дренажа в полу 4. Тolerантность к раме ванны относительно пункта X +/- 20 мм 5. * Изменение высоты ванны (при регулировке ножек ванны) + 20мм</p>	<p>EST</p> <p>1. Toote mõõtuve tolerantsid ± 10mm 2. X-Vanni drenaaži asukoht 3. Y-Soovitavik põranda drenaaži asukoht 4. Vanni raami asukohta tolerants punkt X suhtes ± 20mm 5. * Vanni kõrguse muutus (vanni jalgrade reguleerimisel) +20mm</p>	<p>LAT</p> <p>1. Produktu pielaides ±10 mm 2. X-Vannas drenāžas centrs 3. Y - ieteicamā grīdas drenāžas zona 4. Rāmja atrašanās vietas pielaidē atbilstoši X ± 20mm 5. * Papiļus vanna augstums (regulējot kājas) +20mm</p>	<p>LIT</p> <p>1. Leistina gaminių matmenų paklaida ± 10 mm 2. X- vonios išleidimo angos centras 3. Y - kanalizacijos įvado montavimo grindyse zona 4. Rėmo sumontavimo vietos paklaida X ± 20 mm 5. * Galimas vonios paaukštelėjimas (reguliuojant kojelės) + 20 mm</p>	<p>Marin 170</p> <p>Weight 95 Kg</p> <p>Water capacity 270 lt</p> <p>BALTECO BATHROOMS</p> <p>1:10</p>
---	---	---	---	--	--	--