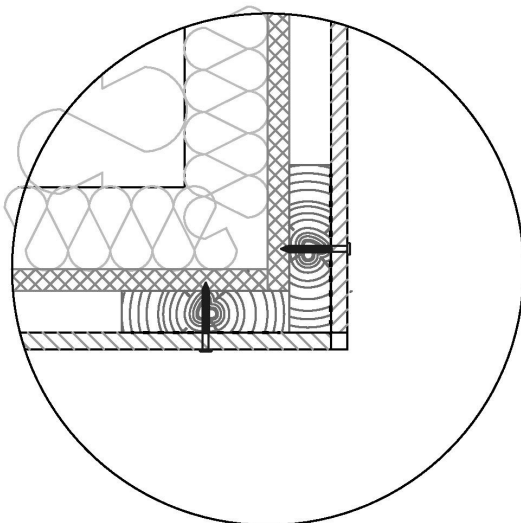


1. EPDM vuugilint 90mm
2. Tuulutusroov puitlatt 22 x 100 mm, max s. 550 mm
3. Tsementlaastplaat TEMPSI
4. Tuuletõkkeplaat
5. TEMPSI kruvi 3,5 x 40 mm
6. Nurgaprofiil

22 mm
min.10 mm



TEMPSI

Brand of  Wolf Group

Sõlmjoonise sobivus kasutuskohaga tuleb eelnevalt kooskõlastada projekteerijaga.